

ELSTER® RABO® COMPACT

Ротаційний газовий лічильник розмірів від DN25 до DN50 (1" до 2")

Роторні лічильники газу Honeywell Elster RABO COMPACT - це надійні лічильники, які використовуються для точного та надійного вимірювання витрати газу в газорозподільчих системах, на промислових підприємствах та для комерційних користувачів.

ЗАСТОСУВАННЯ

Нова серія роторних лічильників RABO-Compact від Honeywell Elster, RABO-CT (різьбове з'єднання) і RABO-CF (фланцеве з'єднання) підходять для вимірювання природного газу, а також фільтрованих неагресивних газів.

СТИСЛИЙ ОПИС

Роторні лічильники газу Honeywell Elster характеризуються високими діапазонами вимірювання та компактними розмірами. Вони забезпечують високу точність, навіть з низьким, або нерегулярним потоком газу. RABO поєднує в собі перевірені характеристики попередніх роторних лічильників газу від Elster-Instromet і пропонує широкий спектр функцій.

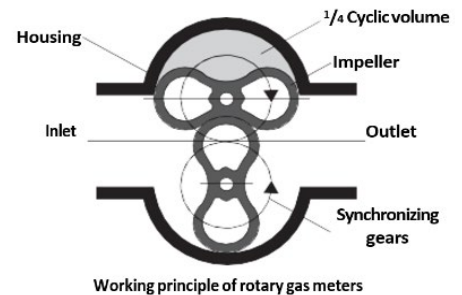
ПРИНЦИП ВИМІРЮВАННЯ

Ротаційні лічильники газу - це прилади для вимірювання об'єму газоподібних середовищ, які працюють за принципом позитивного витіснення/переміщення. Завдяки цьому роторні лічильники мають мінімальні вимоги щодо монтажу, тому вони

ідеально підходять для компактних вимірювальних систем без вхідної прямої ділянки. Лічильники вимірюють об'єм газу за робочих умов і придатні для використання в системах комерційного обліку. Для перетворення об'єму можна використовувати електронні пристрої перетворення об'єму

ПРИНЦИП РОБОТИ

Два ротори, що обертаються та мають вигляд вісімки (8) у поперечному перерізі, встановлені в корпусі з одним входом і одним виходом. Обидва ротори з'єднані між собою за допомогою синхронізуючих шестерень. Коли газ протікає, ротори обертаються, не торкаючись одне одного, і виштовхують об'єм газу до вихідного отвору, який визначається циклічним об'ємом. Таким чином, один оберт системи відповідає визначеному об'єму газу. Обороти ротора передаються на механічний суматор через редуктор і магнітну муфту. Регулювання роторного лічильника газу здійснюється за допомогою пари зубчатих коліс у відліковому механізмі



- Типорозміри лічильників від G10 до G40
- Діапазон вимірювання витрати від 0,25 до 65 м³/год
- Номінальні діаметри DN 25 - DN 50
- Номінальний тиск PN 10/16 і клас 150 відповідно до ASME B 16.5
- Діапазон температур від -25°C до +70°C
- Динамічний діапазон вимірювання до 1:200
- Алюмінієвий корпус у фланцевому або різьбовому виконанні
- Компактні розміри
- Версія, що не потребує обслуговування/заміни оливи
- Відліковий механізм може бути повернутий для горизонтального та вертикального встановлення
- Додаткові рішення відлікових механізмів (наприклад, Absolute ENCODER S1D)
- Схвалення відповідно до директив MID/ PED/ATEX
- EN 12480
- Директива ЄС 2014/32/ЄС (MID)
- Директива ЄС 2014/32/ЄУ (ATEX/IECEx)
- Директива ЄС 2014/68/ЄС (PED)

ОСОБЛИВОСТІ ТА ПЕРЕВАГИ



Версія, що не потребує технічного обслуговування / заміни оливи



Сертифікований для застосування на 100% водень.



Використовується як еталонний лічильник у великих калібрувальних лабораторіях



Відповідність стандартам EN12480, OIML R137 1&2, PED, ATEX та IECEx



Найнижча невизначеність вимірювання, як правило +/- 2 % для Q_{min} до Q_t +/- 1 % для Q_t до Q_{max}

Honeywell

RABO-COMPACT (CT/CF) Технічні характеристики

ВІДЛІКОВИЙ МЕХАНІЗМ S1V (СТАНДАРТНИЙ)

Міцна конструкція відлікового механізму (включаючи пластикову кришку) добре зарекомендувала себе в найсуворіших умовах і відповідає IP67. Відліковий механізм S1 оснащений 8-значним механічним індексом для безперервного зчитування показань лічильника. Для більшої зручності відліковий механізм можна повертати на 350°, не порушуючи при цьому пломб. Низькочастотні виходи (герконові контакти) можуть бути підключені до будь-якого обчислювача витрати або електронного коректора.



Відліковий механізм S1V

ВІДЛІКОВИЙ МЕХАНІЗМ S2 (ОПЦІЯ)

Відліковий механізм S2 має ті ж функції та переваги, що й версія S1 і призначений для застосувань, де потрібен доступ до механічного індекса зверху.



Відліковий механізм S2

АБСОЛЮТНИЙ ЕНКОДЕР (ОПТИЧНИЙ)

Абсолютний ЕНКОДЕР для передачі цифрових даних між лічильником і обчислювачем витрати / електронним коректором.

НИЗЬКОЧАСТОТНИЙ ІМПУЛЬСНИЙ ВИХІД IN-S1X ТА РСМ

Роторні лічильники газу Elster-Instromet по замовченню оснащені 2 низькочастотними (НЧ) генераторами імпульсів E1 і контрольним контактом (PCM) для виявлення втручання, викликаного зовнішніми магнітними полями. Генератори імпульсів IN-S1x можна підключати, не відкриваючи корпус відлікового механізму, і їх можна перевстановити або замінити у будь-який час.

- Макс. 2x НЧ виходи (тип E1) з максимальною частотою 0,5 Гц
- 1x контрольний контакт
- Стандартний імпульсний вихід IN-S10 поставляється з 2,5-метровим 6-провідним кабелем з відкритим кінцем для підключення безпосередньо до електронного конвертера або розподільної коробки. Опціонально IN-S11 та IN-S12 пропонують 6-контактний фланцевий штекер та одне/два гнізда для роз'ємів.



Відліковий механізм з коректором EK205 (опція)

НИЗЬКОЧАСТОТНИЙ ІМПУЛЬСНИЙ ВИХІД IN-W1X ТА РСМ (ОПЦІЯ)

Компактні лічильники газу RABO можуть бути опціонально оснащені на заводі-виробнику низькочастотним модулем датчика Wiegand IN-W11 замість модуля низькочастотного імпульсного генератора IN-S1x. IN-W11 - це генератор низькочастотних імпульсів з визначеною тривалістю імпульсів для максимальної надійності без механічного зносу.

ВИСОКОЧАСТОТНІ ІМПУЛЬСНІ ГЕНЕРАТОРИ (ОПЦІЯ)

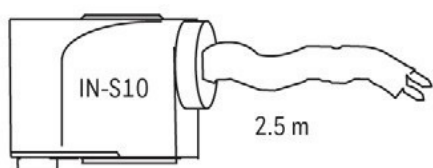
Компактні лічильники газу RABO можуть бути опціонально оснащені одним високочастотним датчиком A1K. A1K - це індуктивний генератор високочастотних імпульсів з вихідним сигналом відповідно до IEC 60947-5-6 (NAMUR)

Компактні лічильники RABO можуть бути оснащені низькочастотними та високочастотними імпульсними генераторами в залежності від вимог замовника.

ТЕХНІЧНІ ДАНІ ДЛЯ ВЕРСІЇ З ВИМИКАЧЕМ ВІДПОВІДНО ДО IEC 60947-5-6 (NAMUR)

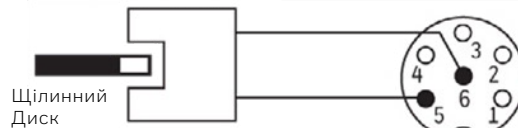
Номинальна напруга	Un = 8 В постійного струму
Внутрішній опір:	Ri = 1 кΩ
Споживання струму:	Вільна активна площа I > 3 мА Активна зона покриття I ≤ 1 мА

RABO-COMPACT (CT/CF) Технічні характеристики



IN-S10 (СТАНДАРТНИЙ)

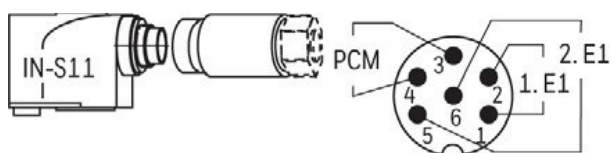
Індуктивний щілинний датчик



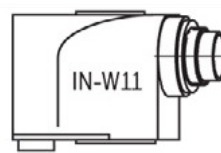
Щілинний
Диск

**ГЕНЕРАТОР
ВИСОКОЧАСТОТНИХ
ІМПУЛЬСІВ А1К**

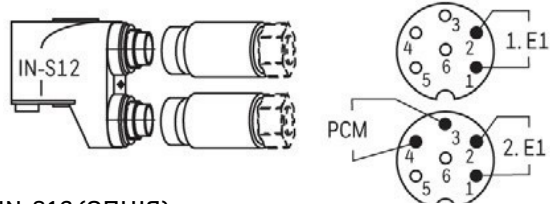
Присвоєння PIN-коду
А1К 6-контактний
штекер до DIN 45322



IN-S11 (ОПЦІЯ)



IN-W11 (ОПЦІЯ)



IN-S12 (ОПЦІЯ)



АДАПТЕР ДЛЯ РІЗЬБОВОЇ ВЕРСІЇ RABO-CT

РАВО-КОМПАКТ (СТ/CF) Технічні характеристики

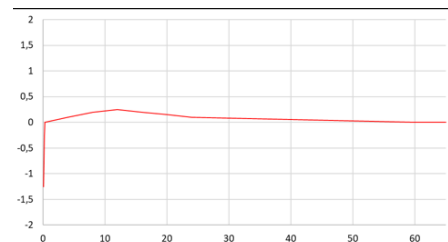
ТЕХНІЧНІ ДАНІ	
Температура газу	від -25°C до +70°C
Температура навколишнього середовища	від -25°C до +70°C
Температура зберігання	від -45°C до +70°C
Робочий тиск	Максимум. 20 бар
Клас захисту	IP 67 (підходить для встановлення на вулиці)
Корпус	Алюміній DN25-DN50
Схвалення MID	DE-12-MI002-PTB001 (PTB)
Схвалення PED	CE-0085CN0022 (DVGW Cert GmbH)
Схвалення АТЕХ / IECEx	Вибухонебезпечна зона 1 відповідно до директиви ЄС 2014/34/ЄС (ATEX) та сертифікату перевірки типу IECEx: IECEx TUR 16.0042 X / ` II 2G Ex h IIC T4 Gb
Середовище	Природний газ та різні очищені, некорозійні гази, а також 100% H ₂
Клас точності	AC 1,0
Відтворюваність	< 0.1%
Відлікові механізми	S1V (стандарт), S2 (опція, без додаткової плати) Опціонально за додаткову плату: Абсолютний ЕНКОДЕР S1D, подвійний індекс S1D, подвійний відліковий механізм MI-2D
Імпульсні виходи	<ul style="list-style-type: none"> НЧ-пульсатор IN-Sx (герконовий, стандартний) відповідно до Сертифікату перевірки типу ЄС TÜV 16 ATEX 7729 X та IECEx TUR 16.0032 X II 2G Ex ia IIC T4 Gb НЧ-пульсатор IN-W11 (датчик Wiegand, опція) відповідно до Сертифікату перевірки типу ЄС FTZU 04 ATEX 0277 / ` II 2G Ex ia IIC T6/T4 Gb ВЧ-пульсатор A1K (датчик Намюра, опція) відповідно до Сертифікату перевірки типу ЄС PTB 99 ATEX 2219X та IECEx PTB 11.0091 X II 2G Ex ia IIC T4 Gb

ПОХИБКА ВИМІРЮВАННЯ

Максимально допустимі межі похибки відповідно до EN12480

±1.0% для Q_t* до Q_{max}

±2.0% для Q_{min} до Q_t



РАВО-КОМПАКТ(СТ/CF) - ВЕРСІЯ ЗІ ЗМІННИМ ЗМАЦЕННЯМ

PERFORMANCE DATA RABO OIL LUBRICATED (MEASURING RANGES, PRESSURE LOSS, PULSE VALUE)

DN (мм)	Тип	Q _{max} (м³/год)	Q _{min} *									V (dm³)	NF (Імп/м(3))	ВЧ (Імп/м(3))	Δр (повітря)** (мбар) при Q _{max}	Δр (природний газ)** (мбар) при Q _{max}
			1:200	1:160	130	1:100	1:80	1:65	1:50	1:30	1:20					
25	G10	16	-	-	-	-	-	0.25	0.3	0.5	0.8	0.26	10	38770	1.5	1
25	G16	25	-	-	-	0.25	0.3	0.4	0.5	0.8	1.3	0.26	10	38770	3.8	2.5
25	G25	40	-	0.25	0.3	0.4	0.5	0.6	0.8	1.3	2	0.26	10	38770	10	6.6
32	G10	16	-	-	-	-	-	0.25	0.3	0.5	0.8	0.26	10	38770	0.7	0.4
32	G16	25	-	-	-	0.25	0.3	0.4	0.5	0.8	1.3	0.26	10	38770	1.8	1.2
32	G25	40	-	0.25	0.3	0.4	0.5	0.6	0.8	1.3	2	0.26	10	38770	4.6	3.2
32	G40	65	0.3	0.4	0.5	0.6	0.8	1	1.3	2	3	0.26	10	38770	10	6.6
40	G10	16	-	-	-	-	-	0.25	0.3	0.5	0.8	0.26	10	38770	0.6	0.4
40	G16	25	-	-	-	0.25	0.3	0.4	0.5	0.8	1.3	0.26	10	38770	1.8	1.2
40	G25	40	-	0.25	0.3	0.4	0.5	0.6	0.8	1.3	2	0.26	10	38770	4	2.6
40	G40	65	0.3	0.4	0.5	0.6	0.8	1	1.3	2	3	0.26	10	38770	8.4	5.5
50	G10	16	-	-	-	-	-	0.25	0.3	0.5	0.8	0.26	10	38770	0.6	0.4
50	G16	25	-	-	-	0.25	0.3	0.4	0.5	0.8	1.3	0.26	10	38770	1.8	1.2
50	G25	40	-	0.25	0.3	0.4	0.5	0.6	0.8	1.3	2	0.26	10	38770	4	2.6
50	G40	65	0.3	0.4	0.5	0.6	0.8	1	1.3	2	3	0.26	10	38770	8.4	5.5

* Q_{min} ≤ 3 м³/год дійсний для діапазону температур від -10°C до +70°C

** Типові значення, залежно від умов випробувального стенду

RABO-COMPACT (CT/CF) Технічні характеристики

RABO-COMPACT(CT/CF) - ВЕРСІЯ, ЩО НЕ ПОТРЕБУЄ ОБСЛУГОВУВАННЯ

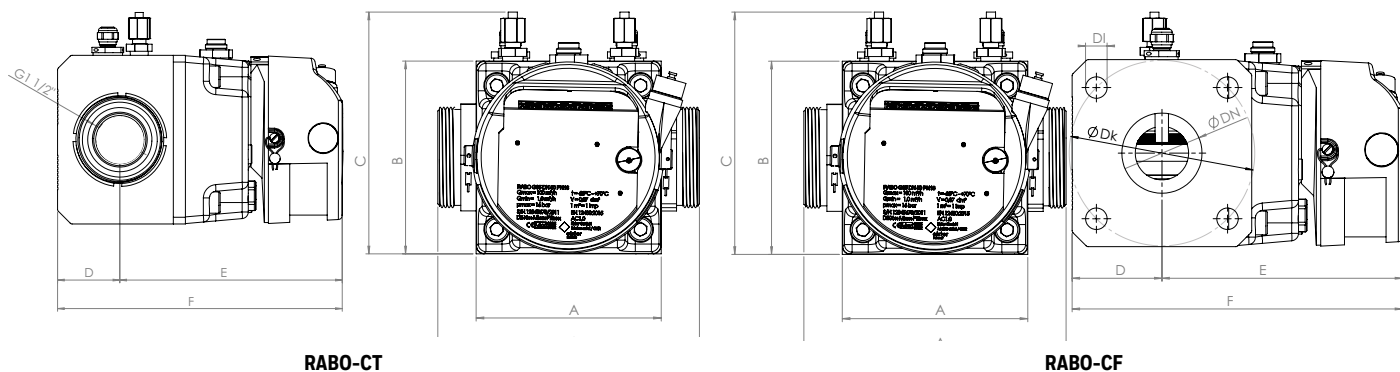
ЕКСПЛУАТАЦІЙНІ ХАРАКТЕРИСТИКИ МАСЛЯНОГО МАСТИЛА RABO (ДІАПАЗОНИ ВИМІРЮВАННЯ, ВТРАТА ТИСКУ, ВЕЛИЧИНА ІМПУЛЬСУ)

DN (мм)	Тип	Q _{max} (м ³ /год)	Q _{min} *									V (dm ³)	NF (Імп/м ⁽³⁾)	ВЧ (Імп/м ⁽³⁾)	Δр (повітря)** (мбар) при Q _{max}	Δр (природний газ)** (мбар) при Q _{max}	
			1:200	1:160	130	1:100	1:80	1:65	1:50	1:30	1:20						
25	G10	16	-	-	-	-	-	-	-	-	0.5	0.8	0.26	10	38770	1,5	1
25	G16	25	-	-	-	-	-	0.4	0.5	0.8	1.3	0.26	10	38770	3,8	2,5	
25	G25	40	-	-	-	0.4	0.5	0.6	0.8	1.3	2	0.26	10	38770	10	6,6	
32	G10	16	-	-	-	-	-	-	-	0.5	0.8	0.26	10	38770	0.7	0.4	
32	G16	25	-	-	-	-	-	0.4	0.5	0.8	1.3	0.26	10	38770	1.8	1,2	
32	G25	40	-	-	-	0.4	0.5	0.6	0.8	1.3	2	0.26	10	38770	4,6	3,2	
32	G40	65	-	0.4	0.5	0.6	0.8	1	1.3	2	3	0.26	10	38770	10	6,6	
40	G10	16	-	-	-	-	-	-	-	0.5	0.8	0.26	10	38770	0.6	0.4	
40	G16	25	-	-	-	-	-	0.4	0.5	0.8	1.3	0.26	10	38770	1.8	1,2	
40	G25	40	-	-	-	0.4	0.5	0.6	0.8	1.3	2	0.26	10	38770	4	2,6	
40	G40	65	-	0.4	0.5	0.6	0.8	1	1.3	2	3	0.26	10	38770	8.4	5,5	
50	G10	16	-	-	-	-	-	-	-	0.5	0.8	0.26	10	38770	0.6	0.4	
50	G16	25	-	-	-	-	-	0.4	0.5	0.8	1.3	0.26	10	38770	1.8	1,2	
50	G25	40	-	-	-	0.4	0.5	0.6	0.8	1.3	2	0.26	10	38770	4	2,6	
50	G40	65	-	0.4	0.5	0.6	0.8	1	1.3	2	3	0.26	10	38770	8.4	5,5	

* Q_{min} ≤ 3 м³/год дійсний для діапазону температур від -10°C до +70°C

**Типові значення, залежно від умов випробувального стенду

РОЗМІРИ, ВАГА ТА З'ЄДНАННЯ



RABO-CT

RABO-CF

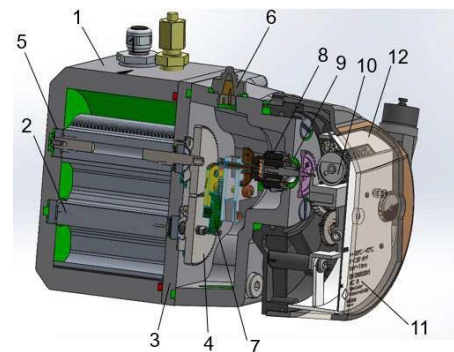
РОЗМІРИ ТА ВАГА RABO-CT/CF

Розмір	Розміри (мм)						Вага (кг)
	A	B	C	D	E	F	
RABO-CT G10-G40	121	126	160	46	167	213	5
RABO-CF G10-G40	171	126	216	46	167	213	6,5

З'ЄДНАННЯ

DN	Номінальний тиск	D_k	D_t
25	PN 16 / Клас 150	85 / 79.20	4 x M12
32	PN 16 / Клас 150	100 / 88.90	4 x M16 / 4 x M12
40	PN 16 / Клас 150	110 / 98.60	4 x M16 / 4 x M12
50	PN 16 / Клас 150	125 / 120.70	4 x M16 / 4 x M16

* У разі підключення гільз, напірних кранів або високочастотного пульсатора, а також у разі встановлення пристрою перетворення об'єму висота С відповідно змінюється (наприклад, RABO зі встановленим ЕК280 = В + 270 мм).



1. Копус
2. Ротор
3. Кришка підшипника
4. Синхронізуючі шестерні
5. Кулькові підшипники з постійним змащенням
6. ВЧ-генератор імпульсів А1К (опція)
7. Зубчата передачі
8. Магнітна муфта
9. Перегородка
10. Відліковий механізм
11. Маркувальна табличка
12. Кришка корпусу відлікового механізму

Додаткова інформація

Додаткову інформацію по продуктам напрямку Honeywell Elster можна знайти на нашому сайті process.honeywell.com, або за наступними контактами:

Honeywell Process Measurement and Control

ІП «Хоневелл Україна»

Телефон: +38 044 351 15 50

Факс: +38 044 351 15 51

Ел. пошта:

HFS.Ukraine@honeywell.com

www.elster-instromet.com

www.honeywell.com

Elster® є зареєстрованою торговою маркою компанії Elster GmbH

5083150 IA-PMC-GAS-RACO-DTS | 08/25
© 2025 Honeywell International Inc.

Honeywell