

Válvulas de bola AKT

INFORMACIÓN TÉCNICA

- Posición de montaje indiferente
- Funcionamiento especialmente suave gracias a sus juntas de teflón
- AKT..R, AKT..F: certificación de examen CE de tipo



Índice

Índice	2
1 Aplicación	3
1.1 Ejemplos de aplicación.	4
2 Certificación	5
2.1 Descarga de certificados.	5
2.2 Certificación UE.	5
2.3 Unión Aduanera Euroasiática	6
3 Gama	7
3.1 ProFi	7
3.2 Tabla de gama para AKT..R con rosca interior Rp, AKT..F con brida según ISO 7005.	7
3.3 Tabla de gama para AKT..T con rosca NPT, p _U máx. 8,8 bar (125 psig)	8
4 Accesorios	9
4.1 Dispositivo de cierre ASV.	9
5 Datos técnicos	10
5.1 AKT..R, AKT..F	10
5.2 AKT..T	11
5.3 Medidas	12
5.3.1 AKT 6–50R50B	12
5.3.2 AKT 15–50R160S, AKT 15–50R160M	13
5.3.3 AKT 25 – 100F160C.	14
5.3.4 AKT 125–250/200F160G1.	15
5.3.5 AKT 10–50TN88	16
Para más información	17

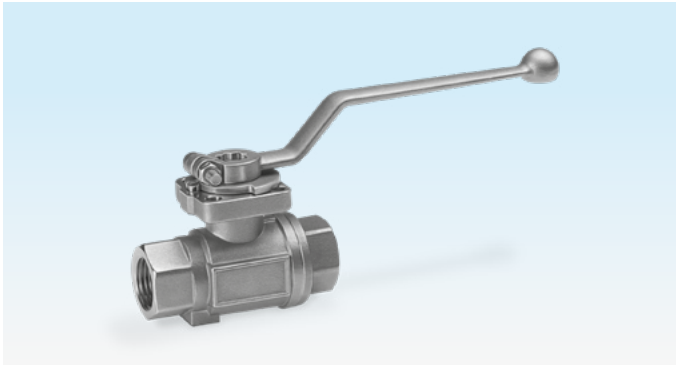
1 Aplicación



AKT 6 – 50R50B



AKT 25 – 100F160G

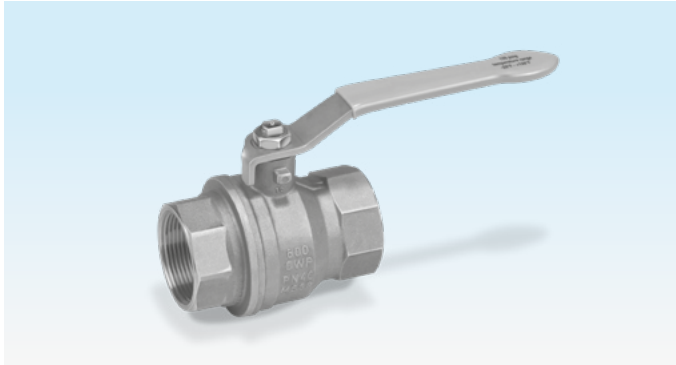


AKT 15 – 50R160S, AKT 15 – 50R160M



AKT 125 – 250/200F160G1

1 Aplicación

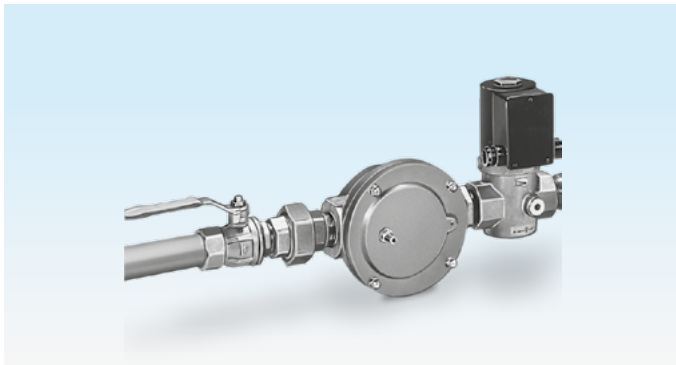


AKT 10 – 50TN88

Para la interrupción de aceite pesado y ligero, agua y todos los gases según la hoja de trabajo DVGW G 260/I y aire.

AKT..R con rosca interior, AKT..F con brida y AKT..T con rosca NPT.

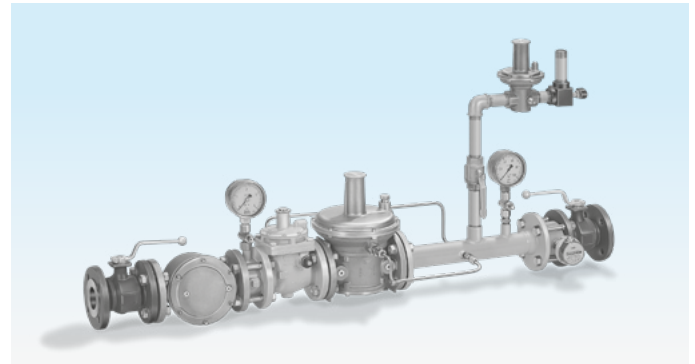
1.1 Ejemplos de aplicación



Protección central \leq DN 50



Protección central \geq DN 50



Línea de regulación de gas $p_U \leq 4$ bar

2 Certificación

2.1 Descarga de certificados

Certificados – ver www.docuthek.com

2.2 Certificación UE



AKT..R50B

- (EU) 305/2011 – reglamento para la comercialización de los productos de construcción
- (EU) 2016/426 (GAR) – reglamento sobre los aparatos que queman combustibles gaseosos
- DIN EN 331

AKT 15–50R160S/M

- (EU) 2016/426 (GAR) – reglamento sobre los aparatos que queman combustibles gaseosos
- DIN EN 13774, DVGW VP 303

AKT 25–100F160G

- 2014/68/EU – directiva de equipos a presión (AKT 65–150F160G)
- (EU) 2016/426 (GAR) – reglamento sobre los aparatos que queman combustibles gaseosos
- DIN EN 13774

AKT 25–100F160G, AKT 125–250/200F160G1

- 2014/68/EU – directiva de equipos a presión (AKT 65–150F160G, AKT 125–250/200F160G1)

- (EU) 2016/426 (GAR) – reglamento sobre los aparatos que queman combustibles gaseosos
- DIN EN 13774

Aprobaciones de válvulas de bola

Tipo	Reglamento sobre los aparatos que queman combustibles gaseosos	Marca de certificación DVGW
AKT 650R50B	CE-0085AU0271	NG-4312AU0247
AKT 15–50R160S	CE-0085BQ0576	DG-4313BQ0568
AKT 15–50R160M	CE-0085BQ0576	DG-4313BQ0568
AKT 25–100F160G	CE-0085AT0438	NG-4313AT2770
AKT 125–250/200F160G1	CE-0085BN0275	NG-4313BN0274

Declaración de prestaciones según el Anexo III del Reglamento (UE) n.º 305/2011

Elster GmbH Strothweg 1 49504 Lotte (Büren) Alemania	
2015	
DIN EN 331 Válvula de bola AKT (DN)R50B Válvula de bola para instalaciones de gas Gases combustibles según G260 Gases de la 1.ª, 2.ª y 3.ª familia según EN 437 DIN-DVGW NG-4312AU0247	
Características:	DIN EN 331
Clase de presión:	MOP 5 bar
Clase de temperatura:	-20 °C hasta +60 °C
Caudal nominal:	superado
Tolerancias de medidas:	superado
Prueba de estanquidad:	≤ 20 cm³/h

2 Certificación

Resistencia mecánica:	superado
Par de accionamiento:	superado
Resistencia topes:	superado
Aptitud para uso continuo:	superado

2.3 Unión Aduanera Euroasiática

The image shows the Eurasian Conformity Mark (Eurasian Conformity Mark) logo, which consists of the letters 'EAC' in a bold, stylized font, centered within a light gray rectangular background.

Los productos AKT satisfacen las normativas técnicas de la Unión Aduanera Euroasiática.

3 Gama

3.1 ProFi

Encontrará una aplicación web para la selección de productos en www.adlatus.org.

3.2 Tabla de gama para AKT..R con rosca interior Rp, AKT..F con brida según ISO 7005

Descripción	Código	AKT..R50	AKT..R160	AKT..F160	Condición
Válvula de bola	AKT	•	•	•	
DN	6–205/200	6, 10, 15, 20, 25, 32, 40, 50	15, 20, 25, 32, 40, 50	25, 32, 40, 50, 65, 80, 100 , 125, 150, 200, 250/200	
Conexión de tubo					
Rosca interior Rp	R	•	•		
Brida según ISO 7005	F			•	
Presión de entrada					
p _u máx. 5 bar	50	•			
p _u máx. 16 bar	160		•	•	
Cuerpo					
Latón	B	•			
Acero	S		•		
Acero inoxidable, apto para biogás	M		•		
GJS 400-18-LT, 5.3103, esfera: fundición de acero 1.0503, cromada	G			•	solo DN 25–100
Dos piezas: GJS 400-18-LT, 5.3103, esfera: fundición de acero 1.0503, cromada	G1			•	solo DN 125–205/200
Longitud constructiva corta	K			•	solo DN 25

Ejemplo de pedido

AKT 100F160G

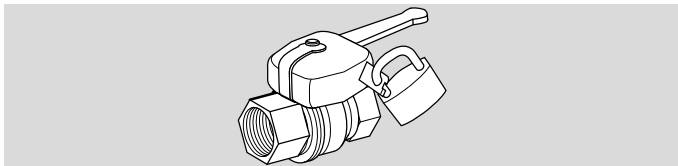
3.3 Tabla de gama para AKT..T con rosca NPT, p_u máx. 8,8 bar (125 psig)

Descripción	Código	AKT
Válvula de bola	AKT	•
DN	10-50	10, 15, 20, 25, 32, 40, 50
Producto T	T	•
Conexión de tubo		
Rosca interior NPT	N	•
Presión de entrada		
p_u máx. 8,8 bar (125 psig)	88	•

4 Accesorios

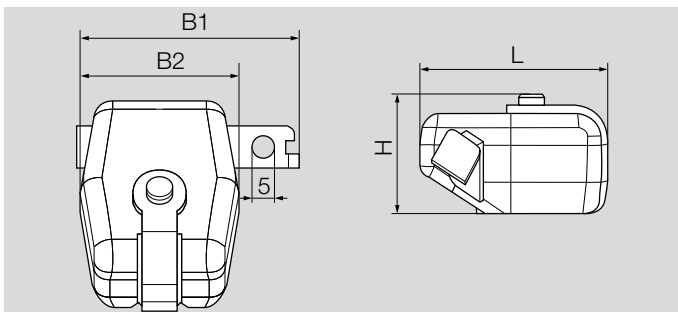
4.1 Dispositivo de cierre ASV

Adecuado para válvula de bola AKT..R50B de latón.



El dispositivo de cierre ASV puede montarse sin herramienta. No se ha de realizar modificaciones en la válvula de bola. Se puede cerrar a posición abierta o cerrada con un candado (no pertenece a los componentes del suministro).

Medidas



	DN AKT	B1	B2	L	H	Nº de referencia
ASV 6/10	6/10	48	34	25	42	03151181
ASV 15/20	15/20	48	35	40	49	03151182
ASV 25/32	25/32	49	40	34	48	03151183
ASV 40/50	40/50	57	49	40	58	03151184

5 Datos técnicos

5.1 AKT..R, AKT..F

Fluidos: todos los gases según hoja de trabajo DVGW G 260/I y aire.

AKT 6–50R50B

Con rosca interior según DIN EN 10226-1.

Presión de entrada $p_U^{(2)}$:

p_U máx. para gas: 5 bar,

p_U máx. para otros fluidos: 16 bar.

Gama de temperaturas:

para gas: -20 hasta +60 °C,

otros fluidos¹⁾: -20 hasta +180 °C.

Resistencia a las altas temperaturas: clase B 0,1 (100 mbar).

Cuerpo: CW617N cromado.

Esfera: CW617N cromado.

Junta de la esfera: PTFE (teflón).

Eje de maniobra: latón niquelado.

Junta del eje:

1 junta tórica de Viton (aprobación para gas),

1 junta tórica de NBR (aprobación para gas y agua potable).

AKT 15–50R160S, AKT 15–50R160M

Con rosca interior según DIN EN 10226-1.

Presión de entrada $p_U^{(2)}$:

p_U máx. para gas: 16 bar,

p_U máx. para otros fluidos: 16 bar.

Gama de temperaturas:

para gas: -20 hasta +60 °C,

otros fluidos¹⁾: -20 hasta +180 °C.

Cuerpo AKT...S: fundición de acero 1.0619, galvanizado.

Cuerpo AKT...M: acero inoxidable 1.4408.

Esfera: acero inoxidable 1.4408.

Junta de la esfera: PTFE (teflón).

Eje de maniobra: acero inoxidable 1.4401.

Junta del eje: PTFE/Viton.

AKT 25–100F160G

Conexión mediante bridas según EN 1092-2, PN 16.

Presión de entrada p_U máx.: 16 bar.

Gama de temperaturas:

para gas: -20 hasta +60 °C,

otros fluidos¹⁾: -20 hasta +180 °C.

Cuerpo: GJS 400-18-LT, 5.3103.

Esfera: fundición de acero 1.0503, cromada.

Junta de la esfera: PTFE (teflón).

Eje de maniobra: acero inoxidable 1.4104.

Junta del eje: FKM (Viton).

Junta de la brida del cuerpo: Viton.

La serie cumple hasta 16 bar con los requisitos de capacidad térmica elevada (resistente a las altas temperaturas hasta 650 °C), así como de la estanquidad interna y externa según DIN EN 1775:2007, Anexo A, Procedimiento B. Con presiones de entrada > 5 bar, emplear tornillos thermorresistentes y una junta de brida resistente a las altas temperaturas en el lado de entrada.

AKT 125–250/200F160G1

AKT 250/200F160G1: paso reducido a un diámetro nominal de 200.

Conexión mediante bridas según EN 1092-2, PN 16.

5 Datos técnicos

Presión de entrada p_u máx.: 16 bar.

Gama de temperaturas:
para gas: -20 hasta +60 °C,
otros fluidos¹⁾: -20 hasta +180 °C.

Cuerpo de dos piezas: GJS 400-18-LT, 5.3103.

Esfera: fundición de acero 1.0503, cromada.

Junta de la esfera: PTFE (teflón).

Eje de maniobra: acero inoxidable.

Junta del eje: 2 juntas de Viton.

Junta de la brida del cuerpo: perbunán.

¹⁾ *Dependiendo de la presión de servicio y del fluido.*

²⁾ *Dependiendo del diámetro nominal, algunas normas de aplicación (p. ej. EN 746-2) solo permiten uniones roscadas con un rango de presión reducido.*

5.2 AKT..T

Fluidos: todos los gases según hoja de trabajo DVGW
G 260/I y aire.

AKT..T

Con rosca interior NPT.

Presión de entrada p_u máx.: 8,8 bar (125 psig).

Gama de temperaturas:
para gas: -20 hasta +60 °C (-4 hasta +140 °F),
otros fluidos: -20 hasta +180 °C (-4 hasta +350 °F).

Cuerpo: latón.

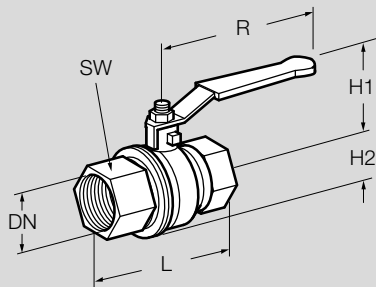
Esfera: latón cromado.

Junta de la esfera: PTFE (teflón).

Junta del eje: Viton.

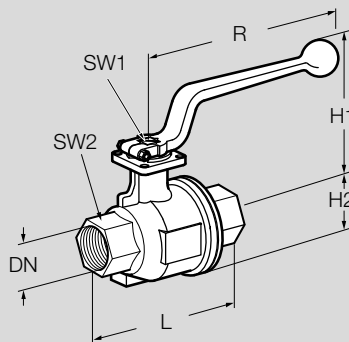
5.3 Medidas

5.3.1 AKT 6-50R50B



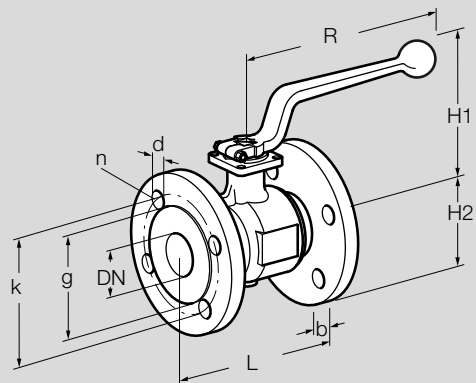
Tipo	DN	Conexión	Medidas [mm]					Peso kg
			L	H1	H2	R	SW	
AKT 6R50B	6	Rp 1/4	50	38	13	82	20	0,16
AKT 10R50B	10	Rp 3/8	60	38	13	82	20	0,15
AKT 15R50B	15	Rp 1/2	75	43	16	100	25	0,25
AKT 20R50B	20	Rp 3/4	80	50	19	120	32	0,39
AKT 25R50B	25	Rp 1	90	54	25	120	41	0,62
AKT 32R50B	32	Rp 1 1/4	110	73	30	160	50	0,98
AKT 40R50B	40	Rp 1 1/2	120	79	36	160	55	1,20
AKT 50R50B	50	Rp 2	140	86	43	160	70	2,00

5.3.2 AKT 15–50R160S, AKT 15–50R160M



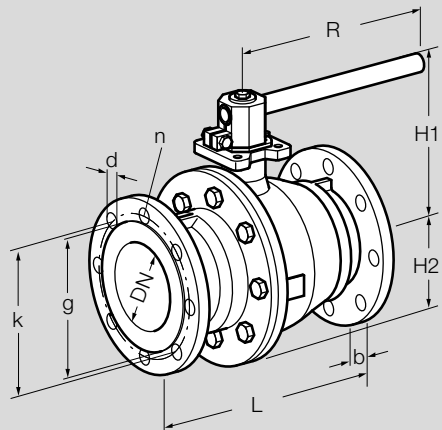
Tipo	DN	Conexión	Medidas [mm]						Peso kg
			L	H1	H2	R	SW1	SW2	
AKT 15R160S, AKT 15R160M	15	Rp 1/2	75	69,5	18	130	9	27	0,50
AKT 20R160S, AKT 20R160M	20	Rp 3/4	80	73,0	23	130	9	32	0,625
AKT 25R160S, AKT 25R160M	25	Rp 1	90	102,0	28	167	11	41	1,18
AKT 32R160S, AKT 32R160M	32	Rp 1 1/4	110	108,0	34	167	11	50	1,68
AKT 40R160S, AKT 40R160M	40	Rp 1 1/2	120	124,0	40	188	14	55	2,355
AKT 50R160S, AKT 50R160M	50	Rp 2	140	132,0	48	188	14	70	3,73

5.3.3 AKT 25 – 100F160C



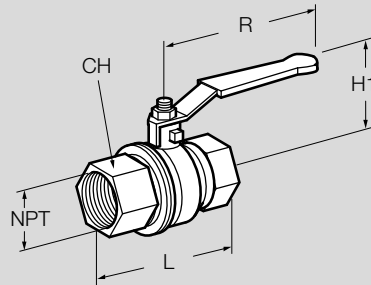
Tipo	DN	Medidas [mm]									Peso kg
		L	k	g	b	n	d	H1	H2	R	
AKT 25F160GK	25	125	85	70	18	4	14	83	58	158	4,20
AKT 32F160G	32	130	100	80	18	4	18	102	70	180	5,60
AKT 40F160G	40	140	110	89	18	4	18	107	76	180	7,50
AKT 50F160G	50	150	125	103	20	4	18	117	83	222	9,80
AKT 65F160G	65	170	145	123	20	4	18	137	93	293	14,60
AKT 80F160G	80	180	160	140	20	8	18	149	100	293	19,80
AKT 100F160G	100	190	180	158	20	8	18	163	110	293	27,20

5.3.4 AKT 125–250/200F160G1



Tipo	DN	Medidas [mm]									Peso kg
		L	k	g	b	n	d	H1	H2	R	
AKT 125F160G1	125	325	210	188	26	8	18	245	138	565	34,90
AKT 150F160G1	150	350	240	212	26	8	22	268	168	565	52,00
AKT 200F160G1	200	400	295	268	30	12	22	316	208	715	89,00
AKT 250/200F160G1	250	450	355	320	30	12	26	301	210	715	125,00

5.3.5 AKT 10–50TN88



Tipo	DN	Conexión	Medidas								Peso	
			L		H1		R		CH		kg	lbs
			mm	inch	mm	inch	mm	inch	mm	inch		
AKT 10TN88	10	3/8" NPT	45,0	1,77	1,50	38,1	82,0	3,23	20,0	0,79	0,124	0,27
AKT 15TN88	15	1/2" NPT	59,0	2,32	1,69	42,9	100,0	3,94	24,9	0,98	0,224	0,49
AKT 20TN88	20	3/4" NPT	64,0	2,52	1,97	50,0	119,9	4,72	31,0	1,22	0,352	0,78
AKT 25TN88	25	1" NPT	81,0	3,19	2,13	54,1	119,9	4,72	39,9	1,57	0,604	1,33
AKT 32TN88	32	1 1/4" NPT	93,0	3,66	2,87	72,9	158,0	6,22	49,0	1,93	0,908	2,00
AKT 40TN88	40	1 1/2" NPT	102,1	4,02	3,11	79,0	158,0	6,22	54,1	2,13	1,105	2,44
AKT 50TN88	50	2" NPT	120,9	4,76	3,39	86,1	158,0	6,22	68,6	2,70	1,820	4,01

Para más información

La gama de productos de Honeywell Thermal Solutions engloba Honeywell Combustion Safety, Eclipse, Exothermics, Hauck, Kromschroder y Maxon. Para saber más sobre nuestros productos, visite [ThermalSolutions.honeywell.com](https://thermal.solutions.honeywell.com) o póngase en contacto con su técnico de ventas de Honeywell.

Elster GmbH
Strotheweg 1, D-49504 Lotte
T +49 541 1214-0
hts.lotte@honeywell.com
www.kromschroeder.com

© 2023 Elster GmbH

Se reserva el derecho a realizar modificaciones técnicas sin previo aviso.

