

## Quemadores de gas de velocidad media KINEMAX

### INFORMACIÓN TÉCNICA

- Velocidades de salida de hasta 275 ft/s (190 millas/h) (300 km/h [85 m/s]) para favorecer la penetración del calor de la carga y una mejor uniformidad de la temperatura del horno
- Funciona con regulación de proporción, con exceso de combustible o con exceso de aire para responder a las demandas específicas de sus necesidades de procesos de combustión
- Quema la mayoría de los combustibles gaseosos limpios y de baja presión
- Rango de regulación hasta 48:1
- Máxima flexibilidad de aplicación con 5 tamaños diferentes y potencias máximas que van desde 0,38 MBTU/h hasta 8,0 MBTU/h (desde 110 kW hasta 2348 kW)
- Menor consumo de combustible utilizando aire de combustión precalentado (hasta 800 °F [425 °C])
- Bloque refractario para temperaturas de cámara de combustión de hasta 3000 °F (1650 °C)
- Placa trasera extraíble, que facilita el acceso para la inspección y/o el mantenimiento
- Los quemadores KINEMAX® pueden utilizarse con aire de combustión enriquecido con oxígeno



---

# Índice

<b>Índice</b> .....	<b>2</b>
<b>1 Aplicación</b> .....	<b>3</b>
1.1 Ejemplos de aplicación. ....	4
<b>2 Certificación</b> .....	<b>5</b>
2.1 Unión Aduanera Euroasiática. ....	5
<b>3 Funcionamiento</b> .....	<b>6</b>
3.1 Denominación de las partes KINEMAXX tamaño 1,5 – 4 .....	7
3.2 Denominación de las partes KINEMAX tamaño 6 ...	7
<b>4 Gama</b> .....	<b>8</b>
4.1 Datos típicos del quemador (sistema imperial). ....	8
4.2 Datos típicos del quemador (sistema métrico). ....	12
4.3 Números de montaje. ....	15
4.3.2 Detalle de la opción de segmento .....	16
4.4 Materiales refractarios estándar. ....	18
4.5 Tubos de llama .....	19
<b>5 Indicaciones para el proyecto</b> .....	<b>20</b>
5.1 Potencias máximas .....	20
5.2 Aire precalentado .....	20
5.3 Temperatura de proceso. ....	20
5.4 Quemador de encendido y encendido .....	20
5.5 Control de la proporción .....	21
5.7 Desarrollo de la llama .....	21
5.8 Tuberías de gas y aire de combustión. ....	21
5.9 Aire de combustión enriquecido con oxígeno. ....	22
5.10 Requisitos del horno/cámara de combustión ....	22
<b>6 Piezas de repuesto</b> .....	<b>23</b>
<b>7 Datos técnicos</b> .....	<b>24</b>

<b>8 Medidas</b> .....	<b>25</b>
8.1 KINEMAX tamaño 1,5 y 2 – tipo G, Imperial .....	25
8.2 KINEMAX tamaño 1,5 y 2 – tipo G, Métrica .....	26
8.3 KINEMAX tamaño 3 y 4 – tipo G, Imperial .....	27
8.4 KINEMAX tamaño 3 y 4 – tipo G, Métrica .....	28
8.5 KINEMAX tamaño 6 – tipo G, Imperial .....	29
8.6 KINEMAX tamaño 6 – tipo G, Métrica. ....	30
8.7 Electrodo de ionización. ....	31
8.8 Encendedor de chispa .....	32
<b>9 Mantenimiento</b> .....	<b>33</b>
<b>Para más información</b> .....	<b>34</b>

# 1 Aplicación



También pueden utilizarse en determinadas aplicaciones de calentamiento del aire. Se deben tomar ciertas precauciones especiales para proteger la llama de las altas velocidades cruzadas. Contacte con MAXON para más información.

El quemador KINEMAX® es un quemador de mezcla en boquilla y de velocidad media. Proporciona una corriente de gases de combustión calientes que promueven la circulación dentro de su horno, mejorando tanto la uniformidad de la temperatura como la penetración de la carga.

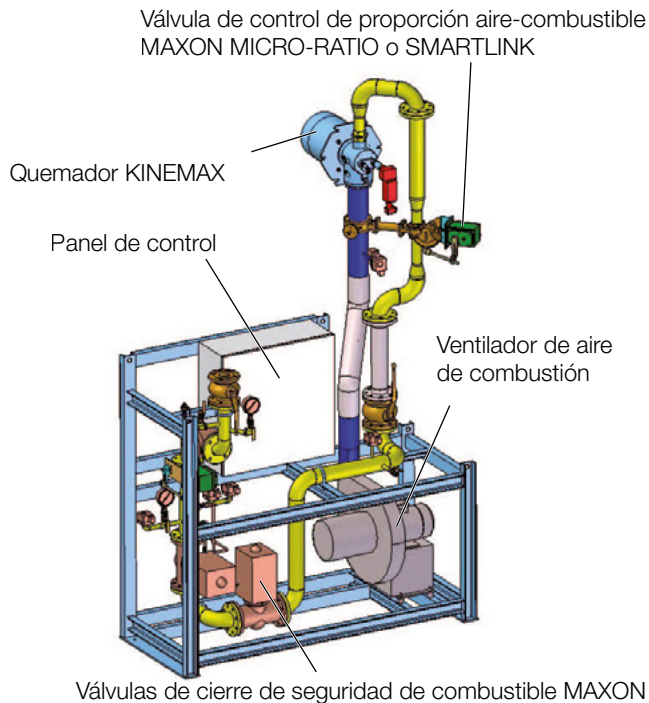
El diseño del mezclador de aire-combustible permite que el quemador funcione con regulación de proporción en todo el rango de combustión, con exceso de aire hasta el 4700 % para algunos tamaños o con exceso de combustible.

Los quemadores KINEMAX® de la serie G están diseñados para funcionar con gas natural, propano, butano o hidrógeno, pero también pueden quemar otros combustibles gaseosos.

En los hornos de alta temperatura, los quemadores KINEMAX® pueden utilizarse siempre que se requiera una buena uniformidad de la temperatura sin que la llama afecte las paredes. Entre las aplicaciones típicas se encuentran las instalaciones de limpieza de aire de escape, los hornos de forja, hornos de recocido, hornos de fusión, túneles de recocido, hornos de secado, hornos de cerámica, etc.

### 1.1 Ejemplos de aplicación

Los quemadores KINEMAX® están diseñados para utilizarse en hornos de alta temperatura. Se emplean comúnmente en hornos de tratamiento térmico, instalaciones de limpieza de aire de escape, hornos de fusión, hornos de cerámica y otras aplicaciones de alta temperatura.



*Quemador KINEMAX® de tamaño 4 solo de gas en un sistema completo con panel de control del quemador y línea de gas natural, incluyendo las válvulas de cierre de seguridad de combustible MAXON y la válvula de control de proporción gas-aire MAXON*

## 2 Certificación

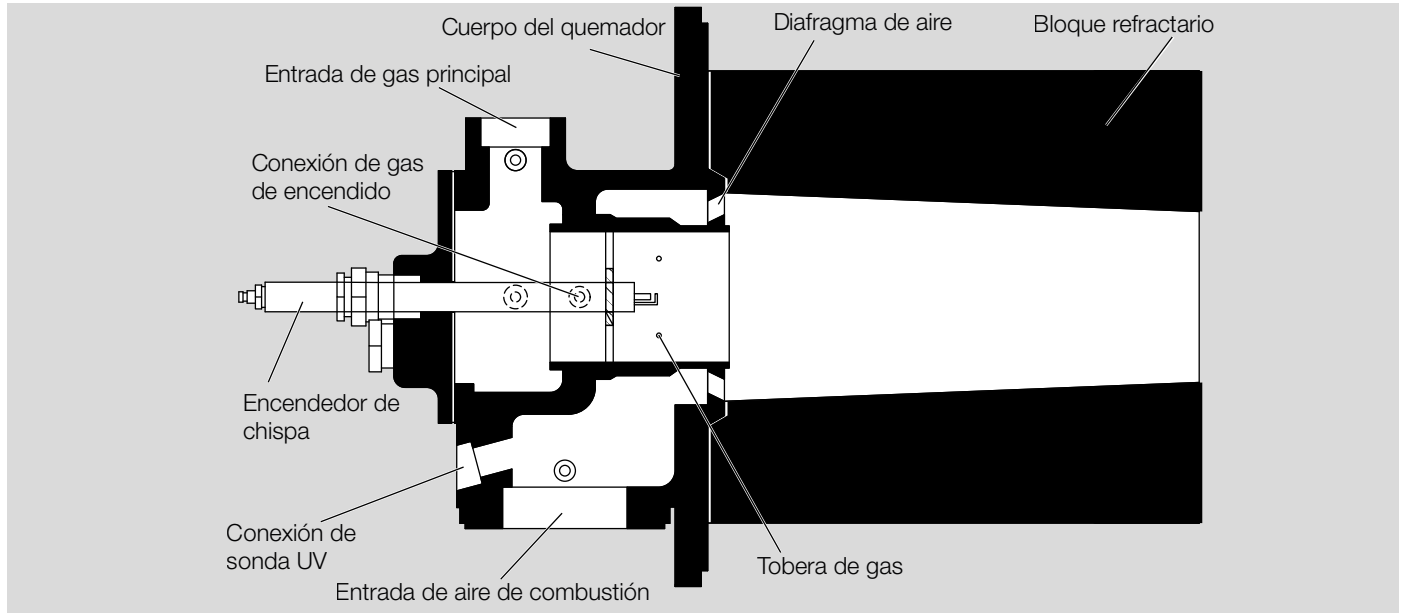
### 2.1 Unión Aduanera Euroasiática



**EAC**

Los productos KINEMAX satisfacen las normativas técnicas de la Unión Aduanera Euroasiática.

## 3 Funcionamiento



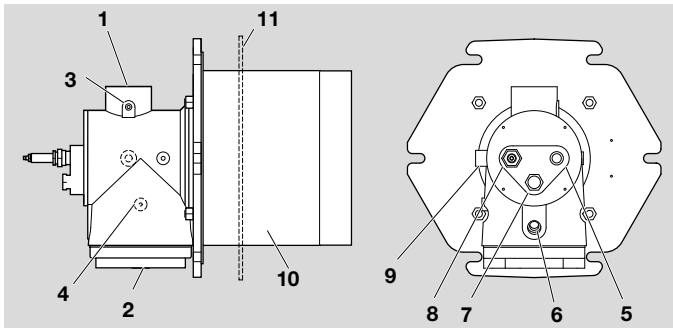
El aire de combustión entra en el cuerpo del quemador y se arremolina en el bloque refractario a través del diafragma de aire interno. El gas de baja presión entra en el cuerpo del quemador y sale al bloque a través de los orificios mecanizados en la tobera de gas.

El gas y el aire se mezclan íntimamente en el túnel del bloque refractario de fundición. El encendedor de chispa está posicionado para entrelazar la mezcla de combustible y aire directamente delante de la cara de la tobera.

El gas de encendido se introduce directamente detrás de las conexiones de gas en la tobera de gas y básicamente fluye a través del bloque refractario a través de los mismos orificios que el gas principal. La potencia de encendido co-

rrponde al caudal mínimo de combustión del quemador KINEMAX®.

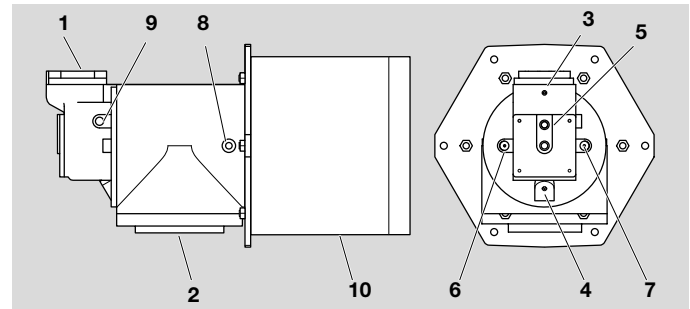
### 3.1 Denominación de las partes KINEMAXX tamaño 1.5 – 4



#### Leyenda

- 1 Entrada de gas
- 2 Entrada de aire de combustión
- 3 Conexión de prueba de presión de gas
- 4 Conexión de prueba de presión del aire de combustión
- 5 Puerto de control de llama 1/2" (NPT o ISO)
- 6 Conexión alternativa de sonda 1/2" (NPT o ISO)
- 7 Mirilla
- 8 Encendedor de chispa
- 9 Entrada de gas de encendido 3/8" (NPT o ISO)
- 10 Tubo de soporte opcional (acero al carbono o acero inoxidable)
- 11 Brida de apriete opcional (solo en combinación con el tubo de soporte)

### 3.2 Denominación de las partes KINEMAX tamaño 6



#### Leyenda

- 1 Entrada de gas
- 2 Entrada de aire de combustión con brida opcional (rosada o de soldadura)
- 3 Conexión de prueba de presión de gas
- 4 Conexión de prueba de presión del aire de combustión
- 5 Puerto de control de llama 1/2" (NPT o ISO)
- 6 Conexión alternativa de sonda 1/2" (NPT o ISO)
- 7 Mirilla
- 8 Encendedor de chispa
- 9 Entrada de gas de encendido 3/8" (NPT o ISO)
- 10 Tubo de soporte opcional (acero inoxidable)

### 4 Gama

El quemador KINEMAX® está disponible en diferentes tamaños para cubrir una amplia gama de potencias para adaptarse a todas las aplicaciones de calentamiento. Todos los quemadores están disponibles en versión ANSI e ISO. Las conexiones de más de 2" están disponibles con rosca o con brida.

#### 4.1 Datos típicos del quemador (sistema imperial)

El quemador puede funcionar con diferentes combustibles. Opciones de combustible:

- gas natural a 60 °F con 1000 BTU/ft<sup>3</sup>(n) Ho – densidad rel. = 0,6\*
- 20 % de hidrógeno, 80 % de gas natural a 60 °F con 862 BTU/ft<sup>3</sup>(n) Ho – densidad rel. = 0,493\*

Aire de combustión: 60 °F – 21 % de O<sub>2</sub> – 50 % de humedad – densidad rel. = 1,0\*.

Las presiones indicadas son indicativas; las presiones reales dependen de la humedad del aire, la altitud, el tipo de combustible y la calidad del gas.

\* Densidad rel. = densidad relativa al aire (densidad aire = 0,0763 lb/ft<sup>3</sup>(n)).



## Potencias

Potencias		Tamaño del quemador												
		Serie 1,5 G			Serie 2 G			Serie 3 G			Serie 4 G			Serie 6 G
Máx.	MBTU/h	0,375	0,47	0,55	0,7	0,88	1,0	1,6	2,0	2,4	2,7	3,4	4,0	8,0
Máx. con aire de combustión precalentado a 497 °F	MBTU/h	0,245	0,305	0,355	0,455	0,57	0,65	1,04	1,34	1,56	1,75	2,205	2,6	5,2
Mín. con quemador de encendido y regulación de proporción	kBTU/h	30			30			40			50			300
Mín. con quemador de encendido y 75 % de exceso de aire**	kBTU/h	20			20			25			30			200
Rango de regulación con 75 % de exceso de aire**		27,5:1			50:1			96:1			133:1			40:1

\*\* El gas de encendido debe regularse por separado a 3–4°pulgadas CA en la entrada del quemador de encendido. Para el arranque con pleno exceso de aire, la potencia de encendido debe aumentarse hasta la potencia mínima indicada del quemador principal, lo que requiere presiones de gas considerablemente mayores.

## Presión (gas natural)

La presión diferencial del gas y del aire de combustión se mide entre las conexiones de prueba del quemador y la toma de presión de la cámara de combustión.

Presión		Tamaño del quemador												
		Serie 1,5 G			Serie 2 G			Serie 3 G			Serie 4 G			Serie 6 G
Potencia máx.	MBTU/h	0,375	0,47	0,55	0,7	0,88	1,0	1,6	2,0	2,4	2,7	3,4	4,0	8,0
Presión diferencial del aire de combustión	"CA	12	19	26	12	19	26	12	19	26	12	19	26	26
Presión diferencial de gas necesaria para la potencia máx.	"CA	2	3,1	4,2	2,1	3,2	4,2	1,8	2,8	3,8	1,5	2,3	3,2	6,2

**Presión (mezcla de hidrógeno y gas natural)**

La presión diferencial del gas y del aire de combustión se mide entre las conexiones de prueba del quemador y la toma de presión de la cámara de combustión.

Presión		Tamaño del quemador												
		Serie 1,5 G			Serie 2 G			Serie 3 G			Serie 4 G		Serie 6 G	
Potencia máx.	MBTU/h	0,375	0,47	0,55	0,7	0,88	1,0	1,6	2,0	2,4	2,7	3,4	4,0	8,0
Presión diferencial del aire de combustión	"CA	11,52	18,24	24,96	11,52	18,24	24,96	11,52	18,24	24,96	11,52	18,24	24,96	24,96
Presión diferencial de gas necesaria para la potencia máx.	"CA	2,2	3,4	4,6	2,3	3,5	4,6	2,0	3,1	4,2	1,7	2,5	3,5	6,9

**Caudal de aire de combustión para la potencia máx. (gas natural)**

		Tamaño del quemador												
		Serie 1,5 G			Serie 2 G			Serie 3 G			Serie 4 G		Serie 6 G	
Potencia máx.	MBTU/h	0,375	0,47	0,55	0,7	0,88	1,0	1,6	2,0	2,4	2,7	3,4	4,0	8,0
Caudal de aire de combustión para la potencia máx. (sin exceso de aire)	SCFM	60	75	88	112	141	160	256	320	384	432	544	640	1280

**Caudal de aire de combustión para la potencia máx. (mezcla de hidrógeno y gas natural)**

		Tamaño del quemador												
		Serie 1,5 G			Serie 2 G			Serie 3 G			Serie 4 G		Serie 6 G	
Potencia máx.	MBTU/h	0,375	0,47	0,55	0,7	0,88	1,0	1,6	2,0	2,4	2,7	3,4	4,0	8,0
Caudal de aire de combustión para la potencia máx. (sin exceso de aire)	SCFM	58,8	73,5	86,2	109,8	138,2	156,8	250,9	313,6	376,3	423,4	533,1	627,2	1254,4

### Límites de rendimiento con pleno exceso de aire

Presión		Tamaño del quemador												
		Serie 1,5 G			Serie 2 G			Serie 3 G			Serie 4 G			Serie 6 G
Potencia máx.	MBTU/h	0,375	0,47	0,55	0,7	0,88	1,0	1,6	2,0	2,4	2,7	3,4	4,0	8,0
Porcentaje de exceso de aire	%	1800	2200	2600	2700	3400	3900	3100	3900	4700	2600	3300	3900	3900
Rango de regulación con pleno exceso de aire		11:1	13:1	16:1	20:1	25:1	29:1	32:1	40:1	48:1	27:1	34:1	40:1	16:1
Potencia de encendido mín.	kBTU/h	35			35			50			100			500

### Geometría de la llama

Longitudes de llama medidas desde el extremo del bloque refractario a la máxima potencia nominal. El funcionamiento arriba de la potencia nominal o con exceso de combustible requiere presiones de suministro de gas natural más elevadas y proporciona longitudes de llama más largas.

Presión		Tamaño del quemador												
		Serie 1,5 G			Serie 2 G			Serie 3 G			Serie 4 G			Serie 6 G
Potencia máx.	MBTU/h	0,375	0,47	0,55	0,7	0,88	1,0	1,6	2,0	2,4	2,7	3,4	4,0	8,0
Longitud	in	4	6	8	8	10	14	12	18	24	24	30	40	48
Diámetro	in	4	5	6	4	5	6	8	9,1	12	10	12	15	36

## 4.2 Datos típicos del quemador (sistema métrico)

El quemador puede funcionar con diferentes combustibles.

Opciones de combustible:

- gas natural a 15 °C con 37,26 MJ/m<sup>3</sup> Ho – densidad rel. = 0,6\*
- 20 % de hidrógeno, 80 % de gas natural a 15 °C con 32,2 MJ/m<sup>3</sup> Ho – densidad rel. = 0,493\*

Aire de combustión: 15 °C – 21 % de O<sub>2</sub> – 50 % de humedad – densidad rel. = 1,0\*.

Las presiones indicadas son indicativas; las presiones reales dependen de la humedad del aire, la altitud, el tipo de combustible y la calidad del gas.

\* Densidad rel. = densidad relativa al aire (densidad aire = 1,293 kg/m<sup>3</sup>).

### Potencias

Potencias		Tamaño del quemador												
		Serie 1,5 G			Serie 2 G			Serie 3 G			Serie 4 G		Serie 6 G	
Máx.	kW (Ho)	110	142	161	205	265	294	470	602	704	793	1024	1174	2348
Máx. con aire de combustión precalentado a 258 °C	kW (Ho)	72	92	104	133	172	190	305	393	457	513	665	762	1524
Mín. con quemador de encendido y regulación de proporción	kW (Ho)	9			9			12			15		88	
Mín. con quemador de encendido y 75 % de exceso de aire**	kW (Ho)	6			6			7			9		59	
Rango de regulación con 75 % de exceso de aire**		27,5:1			50:1			96:1			133:1		40:1	

\*\* El gas de encendido debe regularse por separado a 7,5–10 mbar en la entrada del quemador de encendido. Para el arranque con pleno exceso de aire, la potencia de encendido debe aumentarse hasta la potencia mínima indicada del quemador principal, lo que requiere presiones de gas considerablemente mayores.

**Presión (gas natural)**

La presión diferencial del gas y del aire de combustión se mide entre las conexiones de prueba del quemador y la toma de presión de la cámara de combustión.

Presión		Tamaño del quemador												
		Serie 1,5 G			Serie 2 G			Serie 3 G			Serie 4 G		Serie 6 G	
Potencia máx.	kW (Ho)	110	142	161	205	265	294	470	602	704	793	1024	1174	2348
Presión diferencial del aire de combustión	mbar	30	50	65	30	50	65	30	50	65	30	50	65	65
Presión diferencial de gas necesaria para la potencia máx.	mbar	5	8	10	5	8	10	4	7	9	4	6	8	15

**Presión (mezcla de hidrógeno y gas natural)**

La presión diferencial del gas y del aire de combustión se mide entre las conexiones de prueba del quemador y la toma de presión de la cámara de combustión.

Presión		Tamaño del quemador												
		Serie 1,5 G			Serie 2 G			Serie 3 G			Serie 4 G		Serie 6 G	
Potencia máx.	kW (Ho)	110	142	161	205	265	294	470	602	704	793	1024	1174	2348
Presión diferencial del aire de combustión	mbar	28,8	48	62,4	28,8	48	62,4	28,8	48	62,4	28,8	48	62,4	62,4
Presión diferencial de gas necesaria para la potencia máx.	mbar	5,6	8,6	11,7	5,8	8,9	11,7	5,1	7,9	10,7	4,3	6,6	8,9	12,4

**Caudal de aire de combustión para la potencia máx. (gas natural)**

		Tamaño del quemador												
		Serie 1,5 G			Serie 2 G			Serie 3 G			Serie 4 G		Serie 6 G	
Potencia máx.	kW (Ho)	110	142	161	205	265	294	470	602	704	793	1024	1174	2348
Caudal de aire de combustión para la potencia máx. (sin exceso de aire)	m <sup>3</sup> (n)/h	102	132	150	191	246	272	436	560	655	736	951	1091	2182

**Caudal de aire de combustión para la potencia máx. (mezcla de hidrógeno y gas natural)**

		Tamaño del quemador												
		Serie 1,5 G			Serie 2 G			Serie 3 G			Serie 4 G			Serie 6 G
Potencia máx.	kW (Ho)	110	142	161	205	265	294	470	602	704	793	1024	1174	2348
Caudal de aire de combustión para la potencia máx. (sin exceso de aire)	m <sup>3</sup> (n)/h	99,96	129,36	147,00	187,18	241,08	266,56	427,28	548,8	641,9	721,28	931,98	1069,18	2138,36

**Límites de rendimiento con pleno exceso de aire**

Presión		Tamaño del quemador												
		Serie 1,5 G			Serie 2 G			Serie 3 G			Serie 4 G			Serie 6 G
Potencia máx.	kW (Ho)	110	142	161	205	265	294	470	602	704	793	1024	1174	2348
Porcentaje de exceso de aire	%	1800	2200	2600	2700	3400	3900	3100	3900	4700	2600	3300	3900	3900
Rango de regulación con pleno exceso de aire		11:1	13:1	16:1	20:1	25:1	29:1	32:1	40:1	48:1	27:1	34:1	40:1	16:1
Potencia de encendido mín.	kW (Ho)	10			10			15			29			147

**Geometría de la llama**

Longitudes de llama medidas desde el extremo del bloque refractario a la máxima potencia nominal. El funcionamiento arriba de la potencia nominal o con exceso de combustible requiere presiones de suministro de gas natural más elevadas y proporciona longitudes de llama más largas.

Presión		Tamaño del quemador												
		Serie 1,5 G			Serie 2 G			Serie 3 G			Serie 4 G			Serie 6 G
Potencia máx.	kW (Ho)	110	142	161	205	265	294	470	602	704	793	1024	1174	2348
Longitud	mm	100	150	200	200	250	360	300	460	610	610	760	1000	1200
Diámetro	mm	100	130	150	100	130	150	200	250	300	250	300	380	910

## 4.3 Números de montaje

### 4.3.1 Números de producto

Para estos productos, pida los siguientes números de producto: (los productos configurados son los que tienen texto alfanumérico)

Quemadores KI-NEMAX®	Serie gas G únicamente**				
	1,5"	2"	3"	4"	6"
Conjuntos completos de quemador*	0150KM	0200KM	0300KM	0400KM	0600KM

\* Consulte la página 18 (4.4 Materiales refractarios estándar) para los materiales alternativos con un coste extra neto.

\*\* Los conjuntos completos de quemador de gas/fuel de la serie C ya no están disponibles. Piezas de repuesto compatibles con estos quemadores: la aplicación web PartDetective, disponible en [www.adlatus.org](http://www.adlatus.org), permite seleccionar las piezas de repuesto.

## 4.3.2 Detalle de la opción de segmento

Nombre del segmento	Descripción del segmento	Opciones de segmentos (la opción POR DEFECTO está sombreada)	Descripción de la opción de segmento
BRIDA DE ENTRADA DE AIRE DE COMBUSTIÓN		NO	Opción no seleccionada
		SÍ	Opción seleccionada
TIPO DE CONEXIÓN DE AIRE	Opción de tipo de conexión de aire	ANSI_ROSCADA	Brida de entrada ANSI roscada
		ISO_ROSCADA	Brida de entrada ISO roscada
		SIN	Sin brida de entrada
TIPO DE CONEXIÓN DE GAS	Opción de tipo de conexión de gas	ANSI_ROSCADA	ANSI roscada
		ISO_ROSCADA	ISO roscada
DIAFRAGMA DEL QUEMADOR DE ENCENDIDO	Opción de diafragma del quemador de encendido	NO	Opción no seleccionada
		SÍ	Opción seleccionada
CONTROL DE LLAMA	Opción de dispositivo de control de llama	EI*	Electrodo de ionización
		SIN	Ningún dispositivo elegido
		UV	Disposición de sonda UV
MATERIAL DEL BLOQUE	Material	SIN	Sin bloque (solo para Shanghái)
		AI	Tubo de llama de acero inoxidable
		3000	Límite de temperatura máx. del bloque de 3000 °F
LONGITUD DEL BLOQUE	Opción de longitud del bloque	EXT*	Extendido
		SIN	Sin bloque (solo para Shanghái)
		EST.	Estándar
JUNTA Y SOPORTE	Opción de material de junta y soporte	AC*	Junta y soporte de acero al carbono
		SIN	Sin junta ni soporte
		AI	Junta y soporte de acero inoxidable
BRIDA DE APRIETE*	Instrucciones de la brida de apriete	L	Se envía suelta
		N	Sin brida de apriete
		W	Brida soldada a junta y soporte
JUNTA DE BRIDA DE APRIETE*	Opción de brida de apriete	NO	Opción no seleccionada
		SÍ	Opción seleccionada
KIT DE CONEXIÓN DE PRUEBA (AIRE DE COMBUSTIÓN)	Opción de kit de conexión de prueba del aire de combustión	NO	Opción no seleccionada
		SÍ	Opción seleccionada



## 4 Gama

Nombre del segmento	Descripción del segmento	Opciones de segmentos (la opción POR DEFECTO está sombreada)	Descripción de la opción de segmento
KIT DE CONEXIÓN DE PRUEBA (GAS)	Opción de kit de conexión de prueba del gas	NO	Opción no seleccionada
		SÍ	Opción seleccionada
DIAFRAGMA**	Opción de diafragma	BPBT	Baja presión, baja torsión
		EST.	Estándar
JUNTA DE BRIDA DEL CUERPO DE LA TOBERA	Opción de junta de brida del cuerpo de la tobera	NO	No se necesita junta de brida del cuerpo de la tobera
		SÍ	Junta de brida del cuerpo de la tobera
TEMPERATURA (°F)	Temperatura	450	Valor nominal máx. de 450 °F
		800	Valor nominal máx. de 800°F

\* No disponible para quemadores 6G.

\*\* Solo para quemadores de 3" y 4".

## 4.4 Materiales refractarios estándar

### Materiales refractarios estándar (pieza n.º 29271)

El límite máximo de temperatura de servicio, establecido por Maxon, es de 2600 °F (1427 °C) para estos quemadores de llama directa, donde el aumento de la temperatura del bloque se debe a la proximidad de la llama. Puede ser necesario rebajar la temperatura a 2400 °F (1360 °C) si hay paredes de fibra y/o ciclos frecuentes para reducir el choque térmico y la tensión.

### Materiales refractarios alternativos (pieza n.º 34695)

El límite máximo de temperatura de servicio, establecido por Maxon, es de 2800 °F (1538 °C). Puede ser necesario reducir la temperatura a 2550 °F (1399 °C) por las mismas razones indicadas anteriormente.

### Materiales refractarios alternativos (pieza n.º 34696)

El límite máximo de temperatura de servicio, establecido por Maxon, es de 3000°F (1649°C). Puede ser necesario reducir la temperatura a 2700°F (1482°C) por las mismas razones indicadas anteriormente.

## Análisis químico de diversos materiales de bloque moldeables

N.º de conjunto Maxon	29271				34695	34696	
	LOCEM 30/50X	MIZZOU y MIZZOU PLUS	PUROCAST N	MOROCAST 3000 HS	KRUZITE y KRUZITE PLUS	PUROTAB COARSE	GREENCAST 97 y GREENCAST 97 PLUS
Sílice	50,7 %	29–32 %	30,4 %	40,1 %	15–19 %	0,1 %	0,1 %
Alúmina	44,5 %	60–63 %	62,7 %	53,3 %	74–78 %	96,6 %	97–97,5 %
Dióxido de titanio	1,2 %	1–2 %	2,2 %	1,9 %	1,5–2,5 %	-	-
Óxido de hierro	1,2 %	1–2 %	1 %	1 %	1–2 %	0,1 %	0,1–0,2 %
Cal	1,7 %	3–4 %	2,8 %	3,1 %	1,3–2,3 %	2,7 %	2–2,5 %
Magnesia	0,2 %	0,1–0,6 %	0,2 %	0,2 %	0,1–0,6 %	0,1 %	0,1 %
Álcali	0,4 %	0,3–0,8 %	0,3 %	0,3 %	0,3–0,8 %	0,1 %	0,1–0,3 %

## 4.5 Tubos de llama

Se dispone de tubos de llama en diferentes longitudes y materiales:

- **versión estándar** con bloque refractario para la instalación en paredes refractarias, disponible en diferentes longitudes.
- **completo con tubo de soporte** para proporcionar un soporte del bloque adicional en las paredes de la cámara de construcciones de paredes no rígidas. Los tubos de soporte están disponibles en acero inoxidable o en acero al carbono.

- **completo con tubo de llama de acero inoxidable** que se traduce en un quemador ligero sin bloque refractario para el uso en aplicaciones de calentamiento de aire. La temperatura máxima aguas arriba es de 1000 °F y la temperatura máxima aguas abajo de esta configuración es de 1500 °F.
- La brida de apriete opcional facilita el montaje en casos donde las longitudes de los bloques estándar o extendidos no se ajustan al grosor del aislamiento de la instalación.

Tamaño de KI-NEMAX®	Versión estándar (bloque / sin tubo de soporte)		Bloque con tubo de soporte de acero al carbono		Bloque con tubo de soporte de acero inoxidable		Tubo de llama de acero inoxidable (sin bloque)
	Estándar	Extendido	Estándar	Extendido	Estándar	Extendido	
G-1,5	x	x	xo		xo	xo	x
G-2	x	x	xo		xo	xo	x
G-3	x	x	xo		xo	xo	x
G-4	x	x	xo		xo	xo	x
G-6	x				x		x

### 5 Indicaciones para el proyecto

#### 5.1 Potencias máximas

Todos los quemadores KINEMAX® pueden hacer funcionar con regulación de proporción, con exceso de gas (40 %) o con exceso de aire (dependiendo del tamaño, hasta 4700 %). Para los datos de rendimiento, consulte página 8 (4 Gama).

La potencia máxima es una función de la presión diferencial de aire suministrada a la entrada de aire del quemador, leída entre la conexión de prueba de aire y la toma de presión de la cámara de combustión. La clasificación del ventilador de aire de combustión debe calcularse de forma que permita las pérdidas de carga del colector.

#### 5.2 Aire precalentado

El quemador KINEMAX® estándar acepta aire de combustión precalentado hasta 800 °F (425 °C), lo que resulta en un menor consumo de combustible.

El aire de combustión precalentado puede tener niveles reducidos de oxígeno (tan bajos como 17 % de O<sub>2</sub> si el aire de combustión está a 797 °F [425 °C]). La mezcla de algunos gases de combustión con bajo nivel de O<sub>2</sub> permite combinar la eficiencia térmica del sistema con el mejor nivel de emisiones.

#### 5.3 Temperatura de proceso

El bloque refractario estándar permite el funcionamiento a temperaturas de la cámara de combustión de 2600 °F (1425 °C). El material especial del bloque refractario permite el funcionamiento a una temperatura de hasta 3000 °F (1650 °C).

El tubo de llama de acero inoxidable opcional (sin bloque) solo puede utilizarse cuando el aire de enfriamiento secundario ( $t < 575$  °F [ $t < 300$  °C]) está disponible y puede ser conducido sobre el tubo de llama.

#### 5.4 Quemador de encendido y encendido

Los quemadores KINEMAX® están equipados con un quemador de encendido de gas bruto integrado, pero también pueden utilizar el encendido directo. Se dispone como opción de una válvula de aguja de ajuste fino de gas de encendido de 3/8" recomendada. Los quemadores de encendido se utilizarán únicamente para el encendido de la llama principal (se apaga el quemador de encendido). Se desaconseja la operación continua del quemador de encendido (quemador de encendido intermitente o no permanente). Utilice el quemador principal al caudal mínimo para la operación continua.

Utilice transformadores de encendido de 5000 V/200 VA como mínimo para el encendido del encendedor de chispa. Ubique las válvulas de gas de encendido lo más cerca posible de la entrada de gas del quemador de encendido para obtener un encendido rápido en el quemador de encendido.

### 5.5 Control de la proporción

Los quemadores KINEMAX® pueden encenderse con regulación de proporción en todo el rango de combustión o configurarse para tener la opción de encendido con regulación de proporción y exceso de aire o exceso de combustible. Es posible llegar a un 4700 % de exceso de aire con el caudal mínimo. El control de la proporción aire-combustible puede realizarse con las válvulas MAXON MICRO-RATIO® y la tecnología SMARTLINK®.

### 5.6 Control de la llama

Todos los quemadores KINEMAX®, de todos los tipos y tamaños, pueden controlarse mediante una sonda UV.

El diseño del quemador incorpora una conexión para sonda UV adecuada para controlar tanto la llama de encendido como la llama principal.

Hay dos posiciones de sonda disponibles, consulte página 25 (8 Medidas).

Preste atención a la posible captación de llamas extrañas (si las hay en el horno) al usar la sonda UV para la detección de llamas. Deje que llegue algo de aire de purga o de enfriamiento a las conexiones de la sonda (normalmente 70 ft<sup>3</sup>(n)/h [2 m<sup>3</sup>(n)/h] de aire fresco y limpio).

Las sondas deben instalarse lo más cerca posible del quemador.

Los tamaños de 1-1/2 a 4 disponen de una opción de conjunto de electrodo de ionización. La detección por electrodo de ionización no debe utilizarse en la operación con fuel.

### 5.7 Desarrollo de la llama

Los quemadores KINEMAX® se instalarán en cámaras de combustión u hornos que permitan el pleno desarrollo de la llama del quemador. Las cámaras de combustión cilíndricas o los tubos protectores de llama deberán estar correctamente dimensionados.

Consulte a MAXON para la disposición adecuada de la cámara de combustión.

### 5.8 Tuberías de gas y aire de combustión

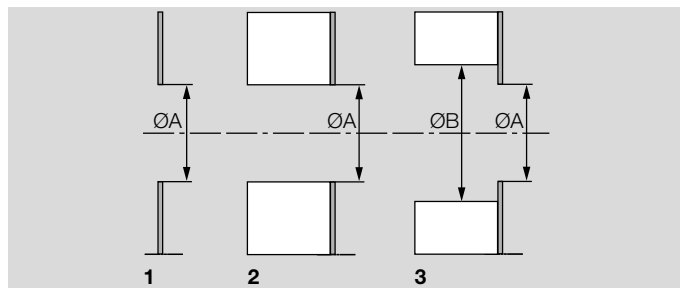
La conducción del aire de combustión hacia el quemador se realizará de forma que el caudal de aire hacia el quemador no perturbe la llama. Para un óptimo rendimiento, el primer codo de la tubería de aire de combustión debe estar al menos a seis diámetros de tubería de la conexión de prueba del quemador. No se aconseja ubicar las válvulas de control de aire directamente en la entrada del quemador. Cuando sea posible, ubique las válvulas de control de aire/gas/fuel en una posición que permita ver la llama del quemador durante el ajuste. Proteger al operador de la válvula de control del exceso de calor radiante y/o ambiental.

Cuando se utiliza una válvula de control de aire/gas para varios quemadores KINEMAX® G, las válvulas antirretorno para gas deben instalarse lo más cerca posible de la entrada de cada quemador para que el encendido sea fiable. Las válvulas de equilibrado de aire y gas MAXON pueden utilizarse en instalaciones de varios quemadores para mejorar la uniformidad del calentamiento.

## 5.9 Aire de combustión enriquecido con oxígeno

Los quemadores MAXON KINEMAX® pueden utilizarse con aire de combustión enriquecido con oxígeno. Consulte a MAXON para más información.

## 5.10 Requisitos del horno/cámara de combustión



**Esquema 1:** Cámara de combustión/horno de chapa sin aislamiento interno. El diámetro interior de la brida/abertura será ØA.

**Esquema 2:** Cámara de combustión/horno de chapa con aislamiento interno de pared no rígida. El diámetro interior de la brida/abertura será ØA.

**Esquema 3:** Horno con paredes de ladrillo: la abertura en la pared de ladrillo será de ØB (se rellenará con material refractario moldeable).

### KINEMAX con bloque refractario

Dimensiones en pulgadas (mm)					
Tamaño del quemador	1,5	2	3	4	6
ØA	9 (229)	9 (229)	10,5 (267)	11,3 (289)	16,4 (417)
ØB	14,5 (369)	14,5 (369)	16 (407)	16,8 (429)	21,9 (557)

### KINEMAX con tubo de llama de acero inoxidable opcional

Dimensiones en pulgadas (mm)					
Tamaño del quemador	1,5	2	3	4	6
ØA	4,4 (112)	4,6 (118)	5,7 (147)	7,2 (184)	N/A
ØB	9,9 (252)	10,1 (258)	11,2 (287)	12,7 (324)	N/A

## **6 Piezas de repuesto**

Encontrará la aplicación web PartDetective para seleccionar piezas de repuesto en [www.adlatus.org](http://www.adlatus.org).

## 7 Datos técnicos

### **Materiales de construcción**

Cuerpo: fundición gris

Tobera de gas: 1,5"-4" – fundición gris / 6" – fundición dúctil

Diafragma de aire: 1,5"-4" – acero al carbono / 6" – fundición gris

Tubo de soporte: acero al carbono / AISi 304 (1.4301)

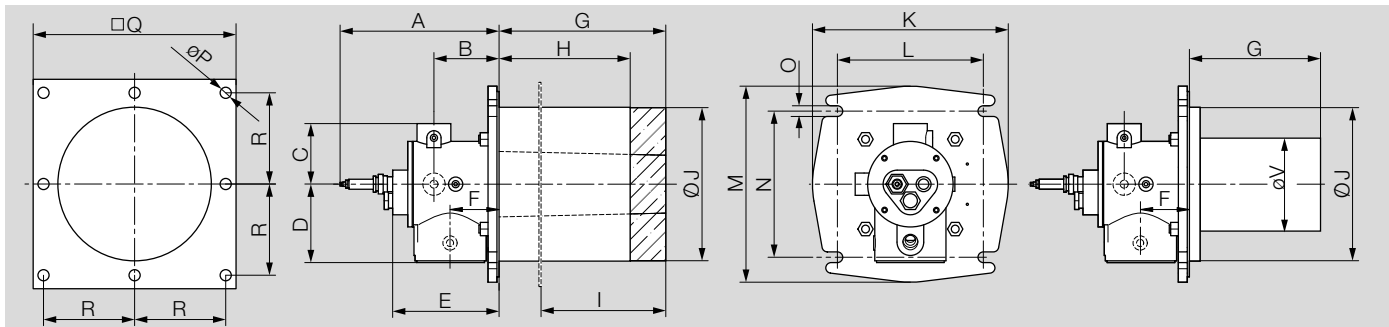
Bloque: refractario moldeable

Tubo de llama (sin bloque): AISi 310 (1.4541)



## 8 Medidas

## 8.1 KINEMAX tamaño 1,5 y 2 – tipo G, Imperial



Dimensiones en pulgadas (in) a menos que se indique lo contrario

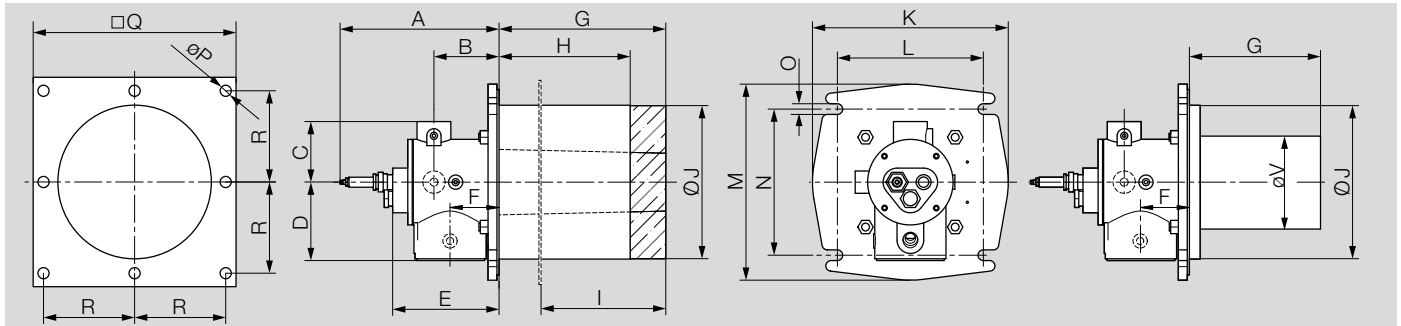
Tamaño del quemador	Entrada de gas		Entrada de aire	
	ANSI (NPT)	ISO (Rp)	ANSI (NPT)	ISO (Rp)
1,5"	3/4	3/4	1,1/2	1,1/2
2"	1	1	2	2

Tamaño del quemador	A*	B	C	D	E	F	K	L	M	N	O	ØP	Q	R
1,5"	11	3,69	3,38	4,31	6	2,75	11	8,19	11	8,19	0,6	0,6	11,75	5,12
2"	11	3,69	3,38	4,31	6	2,75	11	8,19	11	8,19	0,6	0,6	11,75	5,12

\* Incluye el espacio libre para la retirada

Tamaño del quemador	Tubo de soporte de acero al carbono					Tubo de soporte de acero inoxidable				Tubo de soporte largo de acero inoxidable				Tubo de llama de acero inoxidable	
	Bloque estándar					Bloque estándar				Bloque extendido				(sin bloque)	
	ØJ	G	H	I mín.	I máx.	G	H	I mín.	I máx.	G	H	I mín.	I máx.	G	ØV
1,5"	8,62	9,25	2,25	2	5	9,25	7,25	2	7,25	13,5	10	3,5	11,5	9,5	4,0
2"	8,62	9,25	2,25	2	5	9,25	7,25	2	7,25	13,5	10	3,5	11,5	9,5	4,25

## 8.2 KINEMAX tamaño 1,5 y 2 – tipo G, Métrica



Dimensiones en mm a menos que se indique lo contrario

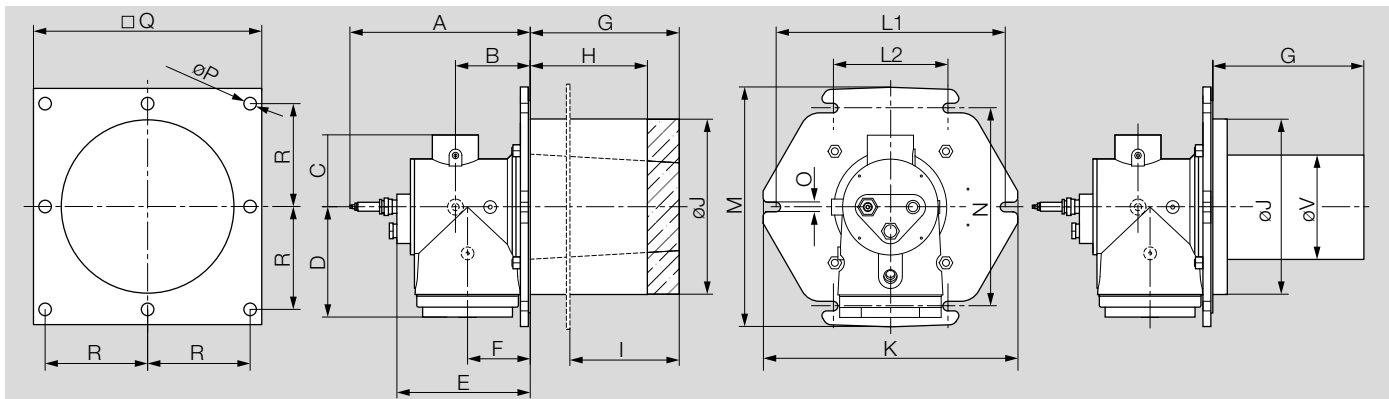
Tamaño del quemador	Entrada de gas		Entrada de aire	
	ANSI (NPT)	ISO (Rp)	ANSI (NPT)	ISO (Rp)
1,5"	3/4	3/4	1,1/2	1,1/2
2"	1	1	2	2

Tamaño del quemador	A*	B	C	D	E	F	K	L	M	N	O	ØP	Q	R
1,5"	280	94	86	109,5	154	70	280	208	280	209	15	16	299	130
2"	280	94	86	109,5	154	70	280	208	280	209	15	16	299	130

\* Incluye el espacio libre para la retirada

Tamaño del quemador	Tubo de soporte de acero al carbono					Tubo de soporte de acero inoxidable				Tubo de soporte largo de acero inoxidable				Tubo de llama de acero inoxidable	
	Bloque estándar					Bloque estándar				Bloque extendido				(sin bloque)	
	ØJ	G	H	I mín.	I máx.	G	H	I mín.	I máx.	G	H	I mín.	I máx.	G	ØV
1,5"	219	235	57	50	184	235	184	50	184	343	254	90	292	241	102
2"	219	235	57	50	184	235	184	50	184	343	254	90	292	241	108

## 8.3 KINEMAX tamaño 3 y 4 – tipo G, Imperial



Dimensiones en pulgadas (in) a menos que se indique lo contrario

Tamaño del quemador	Entrada de gas		Entrada de aire*	
	ANSI (NPT)	ISO (Rp)	ANSI (NPT)	ISO (Rp)
3"	1,1/2	1,1/2	3	3
4"	2	2	4	4

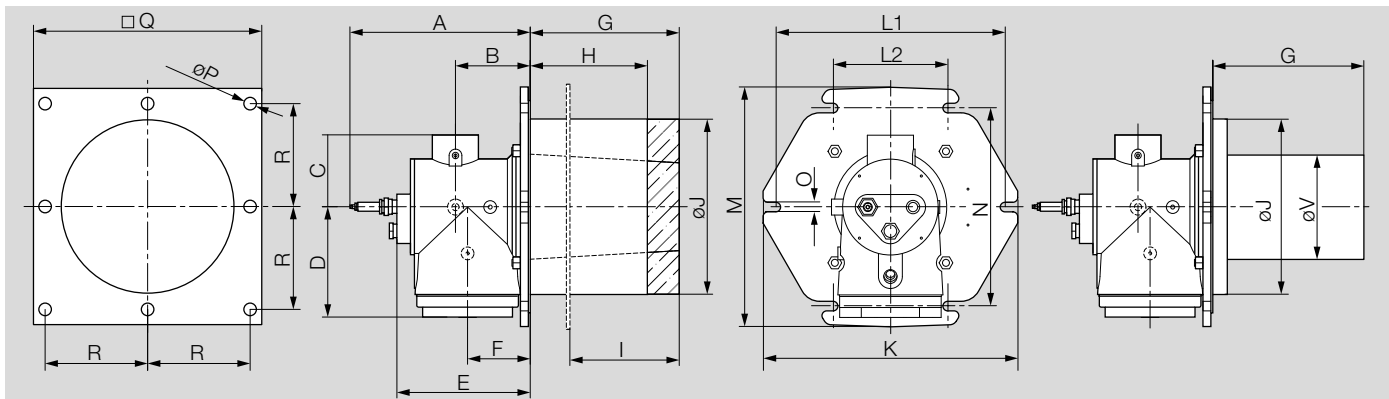
\* Se dispone de bridas de soldadura opcionales.

Tamaño del quemador	A**	B	C	D	E	F	K	L1	L2	M	N	O	ØP	Q	R
3"	14,3	4,44	4,19	6,38	7,38	3,31	15	13,38	6,62	14	11,6	0,6	0,625	13,25	5,88
4"	16	4,81	4,5	7	8,56	4,06	16	14,38	7,19	15	12,38	0,6	0,625	14,12	6,31

\*\* Incluye el espacio libre para la retirada.

Tamaño del quemador	Tubo de soporte de acero al carbono					Tubo de soporte de acero inoxidable				Tubo de soporte largo de acero inoxidable				Tubo de llama de acero inoxidable	
	Bloque estándar					Bloque estándar				Bloque extendido				(sin bloque)	
	ØJ	G	H	I mín.	I máx.	G	H	I mín.	I máx.	G	H	I mín.	I máx.	G	ØV
3"	10,12	9,25	2,25	7	7,2	9,25	7,25	2	7,25	13,5	10	3,5	11,5	9,5	5,38
4"	11	9,25	2,25	7	7,2	9,25	7,25	2	7,25	13,5	10	3,5	11,5	9,5	6,85

## 8.4 KINEMAX tamaño 3 y 4 – tipo G, Métrica



Dimensiones en mm a menos que se indique lo contrario

Tamaño del quemador	Entrada de gas		Entrada de aire*	
	ANSI (NPT)	ISO (Rp)	ANSI (NPT)	ISO (Rp)
3"	1,1/2	1,1/2	3	3
4"	2	2	4	4

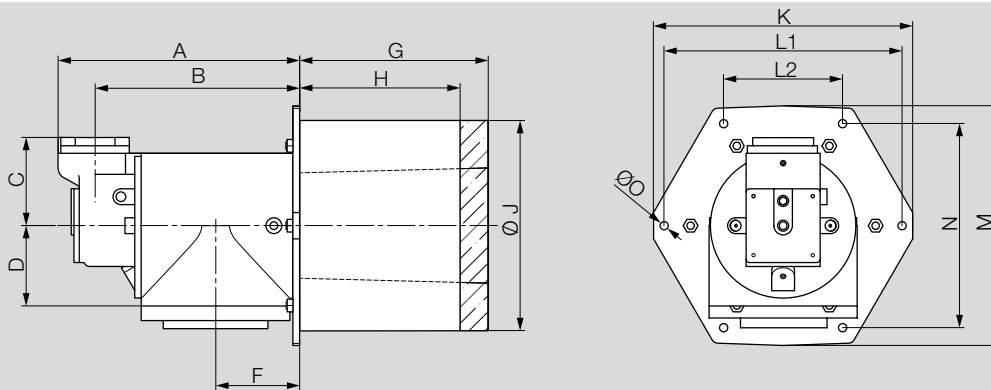
\* Se dispone de bridas de soldadura opcionales.

Tamaño del quemador	A**	B	C	D	E	F	K	L1	L2	M	N	O	ØP	Q	R
3"	365	113	106	162	187	84	381	340	168	356	295	15	16	337	149
4"	407	122	114	178	217	103	406	365	183	381	314	15	16	359	160

\*\* Incluye el espacio libre para la retirada.

Tamaño del quemador	Tubo de soporte de acero al carbono					Tubo de soporte de acero inoxidable				Tubo de soporte largo de acero inoxidable				Tubo de llama de acero inoxidable	
	Bloque estándar					Bloque estándar				Bloque extendido				(sin bloque)	
	ØJ	G	H	I mín.	I máx.	G	H	I mín.	I máx.	G	H	I mín.	I máx.	G	ØV
3"	257	235	57	178	184	235	184	51	184	343	254	89	292	241	137
4"	280	235	57	178	184	235	184	51	184	343	254	89	292	241	174

## 8.5 KINEMAX tamaño 6 – tipo G, Imperial



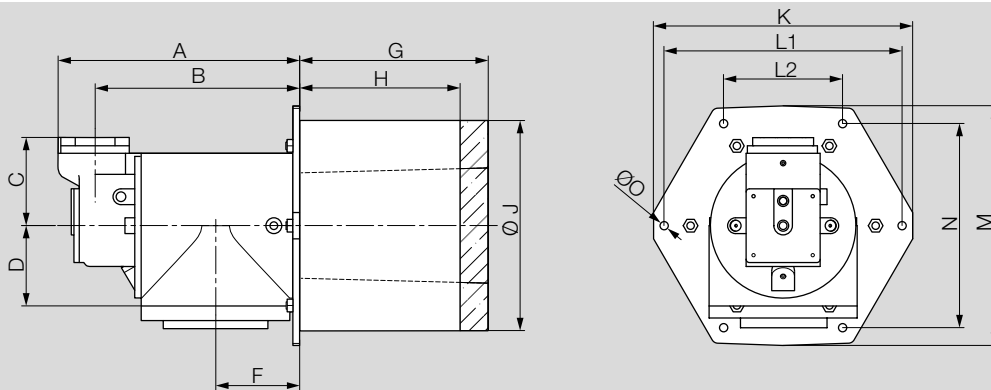
Dimensiones en pulgadas (in) a menos que se indique lo contrario

Entrada de gas		Entrada de aire*	
ANSI (NPT)	ISO (Rp)	ANSI (NPT)	ISO (Rp)
3	3	6	6

\*Brida de entrada de aire de combustión de 6" disponible con brida roscada o con brida de soldadura.

A	B	C	D	F	G		H	ØJ		K	L1	L2	M	N	O
					Bloque estándar	Tubo de soporte		Bloque	Tubo de soporte						
18,25	15,5	6,55	6,10	6,31	14,25	12,5	12	16	8,38	19,62	18	9	18,19	15,5	0,625

## 8.6 KINEMAX tamaño 6 – tipo G, Métrica



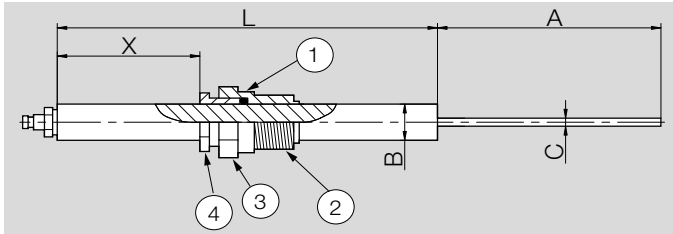
Dimensiones en mm a menos que se indique lo contrario

Entrada de gas		Entrada de aire*	
ANSI (NPT)	ISO (Rp)	ANSI (NPT)	ISO (Rp)
3	3	6	6

\*Brida de entrada de aire de combustión de 6" disponible con brida roscada o con brida de soldadura.

A	B	C	D	F	G		H	ØJ		K	L1	L2	M	N	O
					Bloque es- tándar	Tubo de soporte		Bloque	Tubo de soporte						
463	394	167	155	160	361	318	305	407	213	498	457	229	463	394	16

## 8.7 Electrodo de ionización



### Leyenda

- 1 Junta tórica
- 2 Rc 1/2" NPT
- 3 Llave de 1"
- 4 Llave de 0,8"

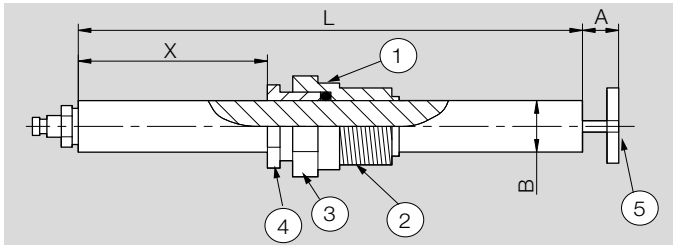
### Imperial

Dimensiones en pulgadas (in) a menos que se indique lo contrario					
Tamaño del quemador	X	L	A	B	C
1,5-G	2,31	7,44	4,5	0,55	0,2
2-G	2,31	7,44	4,5	0,55	0,2
3-G	3,25	7,44	4,5	0,55	0,28
4-G	2,81	9,25	8	0,55	0,28

### Métrica

Dimensiones en mm a menos que se indique lo contrario					
Tamaño del quemador	X	L	A	B	C
1,5-G	59	191	114	14	5
2-G	59	191	114	14	5
3-G	83	235	114	14	7
4-G	71	235	203	14	7

## 8.8 Encendedor de chispa



### Leyenda

- 1 Junta tórica
- 2 1/2" NPT
- 3 Llave de 1"
- 4 Llave de 0,8"
- 5 Disco de chispa, solo en los tamaños 3-G y 4-G

### Imperial

Dimensiones en pulgadas (in) a menos que se indique lo contrario				
Tamaño del quemador	X	L	A	B
1,5-G	1,2	6,5	0,5	0,56
2-G	1,2	6,5	0,5	0,56
3-G	2,06	8,25	0,5	0,56
4-G	1,44	8,25	0,5	0,56
6-G	Adaptación al quemador	5,5	0,5	0,56

### Métrica

Dimensiones en mm a menos que se indique lo contrario				
Tamaño del quemador	X	L	A	B
1,5-G	30	165	12,7	14,2
2-G	30	165	12,7	14,2
3-G	52	210	12,7	14,2
4-G	37	210	12,7	14,2
6-G	Adaptación al quemador	140	12,7	14,2



# 9 Mantenimiento

### Requisitos de seguridad

- » La inspección, las pruebas y la recalibración periódicas de los equipos de combustión según el manual de la instalación forman parte integrante de su seguridad.
- » Las actividades y frecuencias de inspección se llevarán a cabo según lo especificado en el manual de la instalación.
- » Realice las siguientes actividades al menos una vez al año en el marco de la rutina de mantenimiento preventivo recomendada:
  - 1** Inspeccione los componentes internos del quemador en busca de desgaste y oxidación, prestando especial atención al material del bloque refractario (cuando proceda).
  - 2** Inspeccione el funcionamiento de los instrumentos y dispositivos de control asociados, prestando especial atención a todos los interruptores de autorización de seguridad.
  - 3** Realice pruebas de estanquidad en las válvulas de cierre de combustible de acuerdo con el programa establecido por las autoridades competentes.

### Inspecciones visuales

- » Es fundamental llevar a cabo una inspección visual periódica de todas las conexiones (tuberías de aire y gas al quemador, atornillado de la brida de conexión del quemador), así como de la forma y el aspecto de la llama del quemador para confirmar que su uso es seguro.

## Para más información

La gama de productos de Honeywell Thermal Solutions engloba Honeywell Combustion Safety, Eclipse, Exothermics, Hauck, Kromschröder y Maxon. Para saber más sobre nuestros productos, visite [ThermalSolutions.honeywell.com](https://ThermalSolutions.honeywell.com) o póngase en contacto con su técnico de ventas de Honeywell.

Honeywell MAXON branded products

201 E 18th Street

Muncie, IN 47302

USA

[ThermalSolutions.honeywell.com](https://ThermalSolutions.honeywell.com)

© 2022 Honeywell International Inc.

Se reserva el derecho a realizar modificaciones técnicas sin previo aviso.

**Honeywell**

