

# Honeywell

## Handbuch Gasdruckregelgeräte

Nieder- und Mitteldruck

Erläuterungen zu Einbau und Betrieb



Ausgabe: Januar 2022

# Inhaltsverzeichnis

<b>1</b>	<b>Allgemeines .....</b>	<b>1-1</b>
<b>2</b>	<b>Allgemeine Funktionsbeschreibung einstufige Gas-Druckregelgeräte .....</b>	<b>2-1</b>
2.1	Regelvorgang .....	2-1
2.2	Vordruckausgleich und Vordruckfestigkeit .....	2-2
2.3	Sicherheitseinrichtungen .....	2-4
2.3.1	Sicherheitsmembrane (SM) .....	2-5
2.3.2	Gasmangelsicherung (GMS) .....	2-6
2.3.3	Sicherheitsabsperrentil (SAV) .....	2-8
2.3.4	Sicherheitsabblaseventil (SBV) .....	2-19
2.4	Passiver Schutz gegen Manipulation .....	2-19
2.5	HTB-Anforderungen .....	2-20
<b>3</b>	<b>Allgemeine Funktionsbeschreibung zweistufige Gas-Druckregelgeräte .....</b>	<b>3-1</b>
3.1	Regelvorgang .....	3-1
3.2	Sicherheits- und Regelkonzept der ersten Stufe .....	3-2
3.3	Sicherheitseinrichtungen .....	3-3
3.3.1	Sicherheitsmembranen in den Regelstufen .....	3-3
3.3.2	Gasmangelsicherung (GMS) in der zweiten Regelstufe .....	3-5
3.3.3	Verschiebbarer Ventil Sitz in der zweiten Regelstufe .....	3-7
3.3.4	Sicherheitsabsperrentil (SAV) .....	3-9
3.3.5	Sicherheitsabblaseventil (SBV) .....	3-10
3.4	HTB-Anforderungen .....	3-11
3.5	Integrierter Gasströmungswächter .....	3-12
<b>4</b>	<b>Darstellung der Gerätedaten .....</b>	<b>4-1</b>
4.1	Kennlinienfelder .....	4-1
4.2	Durchflussmengen .....	4-2
4.3	Typenschilder .....	4-3
4.4	Durchflussdiagramme .....	4-4
4.5	Kleinlastverhalten .....	4-5
<b>5</b>	<b>Gasdruckregelgeräte mit Konformitätsbewertung nach Eichgesetz .....</b>	<b>5-1</b>
5.1	Allgemeines .....	5-1
5.2	Einsatzgebiete der Gasdruckregelgerät .....	5-1
5.3	Nachprüfung des Gasdruckregelgerätes am Gebrauchsort .....	5-2
5.4	Das Kennlinienfeld von Gasdruckregelgeräten mit Konformitätsbewertung .....	5-2
5.5	Prüfverfahren für Gasdruckregelgeräte mit Konformitätsbewertung .....	5-3
5.6	Kennzeichnung von Gasdruckregelgeräten mit Konformitätsbewertung .....	5-4
5.7	Änderung des Ausgangsdruckes am Gebrauchsort .....	5-4

<b>6</b>	<b>Einbau und Inbetriebnahme .....</b>	<b>6-1</b>
6.1	Vorschriften.....	6-1
6.2	Einbau .....	6-2
6.3	Dichtheitsprüfung.....	6-2
6.4	Inbetriebnahme.....	6-2
6.5	Funktionsprüfung.....	6-2
<b>7</b>	<b>Instandhaltung.....</b>	<b>7-1</b>
7.1	Überwachung .....	7-1
7.2	Inspektion .....	7-1
7.3	Funktionsprüfung.....	7-1
7.4	Wartung .....	7-2
7.5	Instandhaltungsintervalle nach G 495 .....	7-2
7.6	Arbeiten bei der Überwachung von Gasdruckregelgeräten.....	7-3
<b>8</b>	<b>Tips und Tricks .....</b>	<b>8-1</b>
8.1	Allgemeines .....	8-1
8.1.1	Prüfbescheinigungen, Prüfzeugnisse, Ersteichung .....	8-1
8.2	Niederdruck-Regelgeräte .....	8-2
8.2.1	Lageänderung .....	8-2
8.2.2	Leitungsvorprüfung, Dichtheitsprüfung.....	8-2
8.2.3	Inbetriebnahme von Niederdruck-Regelgeräten mit Gasmangelsicherung.....	8-3
8.2.4	Einbau Zählerregelgeräte .....	8-4
8.2.5	Einbau Baureihe HR.....	8-5
8.2.6	Einbau Einrohrgeräte Baureihe NDAF ... E.....	8-6
8.3	Mitteldruck-Regelgeräte .....	8-8
8.3.1	Lageänderung .....	8-8
8.3.2	Leitungsvorprüfung, Dichtheitsprüfung.....	8-9
8.3.3	Atmungs- bzw. Abblaseleitung an Geräten mit integriertem Sicherheitsabblaseventil (SBV) oder hochwasserfeste Geräte .....	8-9
8.3.4	Inbetriebnahme von MR- und MAF-Geräten ohne Gasmangelsicherung .....	8-10
8.3.5	Inbetriebnahme von MR- und MAF-Geräten mit Gasmangelsicherung .....	8-10
8.3.6	Einbau Baureihe MR .....	8-12
8.3.7	Einbau Baureihe MR PN 10 .....	8-14
8.3.8	Einbau Baureihe MAF... E. ....	8-14
8.3.9	Wahl des SAV-Schaltpunktes .....	8-16
<b>9</b>	<b>Übersicht Elster-Gas-Druckregelgeräte .....</b>	<b>9-1</b>
9.1	Werkstoffe.....	9-1
9.2	Baureihen der Elster-Niederdruckregelgeräte .....	9-2
9.3	Baureihen der Elster-Mitteldruckregelgeräte .....	9-4
9.4	Auswahltable Gasarten.....	9-6

<b>10</b>	<b>Technische Daten der Elster-Niederdruckregelgeräte</b> .....	<b>10-1</b>
10.1	Baureihe ZR/ZRE .....	10-2
10.2	Baureihe ZRH.....	10-6
10.3	Baureihe HR.....	10-10
10.4	Baureihe NDAF...E .....	10-18
10.5	Federtabelle, Niederdruckregelgeräte .....	10-24
<b>11</b>	<b>Technische Daten der Elster-Mitteldruckregelgeräte</b> .....	<b>11-1</b>
11.1	Baureihe M2R 25 PN 1/5.....	11-2
11.2	Baureihe MR 25 PN 1.....	11-8
11.3	Baureihe MAF.....	11-14
11.4	Baureihe MR 25 PN 5/6.....	11-20
11.5	Baureihe MR 50 PN 1.....	11-26
11.6	Baureihe MR 50 PN 5/6.....	11-34
11.7	Baureihe MR 25/MR 50 PN 10 .....	11-42
11.8	Federtabellen, Mitteldruckregelgeräte .....	11-51
	MR 50 PN 10 .....	11-51
	MR 25 ...; MAF ...E .....	11-52
	MR 50 PN 5/6 ab 08/2005.....	11-53
	MR 50 PN 1 ab 11/1998 .....	11-54
	Elster-SAV .....	11-55
	Universal-SAV .....	11-55
	Kompakt-SAV .....	11-55
11.9	Elster-SAV .....	11-57
11.10	Universal-SAV .....	11-63
11.11	Kompakt-SAV .....	11-67
11.12	SAV-Zuordnung .....	11-68
<b>12</b>	<b>Anhang</b> .....	<b>12-1</b>
12.1	Zubehör Einrohr-Regelgeräte MAF...E, M2R...E und NDAF...E .....	12-2
12.2	Zubehör Zweistutzen-Regelgeräte, Anschlussstücke.....	12-4
12.3	Einstell-Werkzeuge.....	12-5
12.4	Einstellempfehlung SAV und SBV .....	12-6
12.5	Werkzeuge, Prüfkoffer .....	12-7
12.6	Wichtige Vorschriften und Normen .....	12-8
12.6.1	DVGW-Regelwerk .....	12-8
12.6.2	PTB-Richtlinie.....	12-8
12.6.3	DIN-Normen .....	12-8

# Register 1, Allgemeines

1	Allgemeines .....	1-1
---	-------------------	-----

# 1 Allgemeines

Gas-Druckregelgeräte haben die Aufgabe, unabhängig von sich laufend verändernden Durchflusssmengen und unabhängig von wechselnden Eingangsdrücken den Ausgangsdruck auf einen vorgegebenen konstanten Wert zu reduzieren. Als Hauptanwendungsgebiet für Elster-Gas-Druckregelgeräte, welche in Einrohr- oder Durchgangsausführung geliefert werden können, lassen sich u.a. folgende Einsatzbeispiele nennen:

- a) Gas-Druckregelgeräte ermöglichen durch konstanten Druck am Brenner eine optimale Verbrennung.
- b) In Orten mit stark unterschiedlichen Höhenlagen können zwischen Einspeisung und Verbrauchsstelle erhebliche Höhendifferenzen und somit auch Druckdifferenzen bestehen. Gas-Druckregelgeräte gewährleisten auch in diesen Fällen einen gleichmäßigen Druck am Verbraucher.
- c) Die transportierte Energiemenge kann in einem Leitungsnetz über den Betriebsdruck verändert werden. Reicht in einem vorhandenen Leitungsnetz die Kapazität während der Hauptabnahmezeit oder auch saisonal bedingt nicht mehr aus, so kann mit erhöhtem Druck gefahren werden. Durch den Einsatz von Gas-Druckregelgeräten wird sichergestellt, daß unabhängig von Schwankungen des Netzdruckes der Druck an der Bezugsstelle konstant gehalten wird.
- d) Gas-Druckregelgeräte ermöglichen die optimale Nutzung von Versorgungsnetzen.

Gasverteilnetze werden entsprechend den vorgeschriebenen Installationsrichtlinien, DVGW-Arbeitsblättern und DIN-Normen in folgende drei Druckbereiche unterteilt:

1. Niederdruckbereich bis 100 mbar  
(DVGW-Arbeitsblatt G 600: DVGW-TRGI 2008)
2. Mitteldruckbereich bis einschließlich 5 bar  
(DVGW-Arbeitsblatt G 459-2: Gas-Druckregelung mit Eingangsdrücken bis 5 bar in Anschlussleitungen)
3. Hochdruckbereich bis einschließlich 100 bar (DVGW-Arbeitsblatt G 491)

Da sich im Mitteldruckbereich druckabhängig noch einige Unterschiede ergeben, wird gelegentlich noch in einen Bereich bis 1 bar und in einen Bereich darüber unterteilt.

Spezifische Vorschriften für Konstruktion, Fertigung und Prüfung von Gas-Druckregelgeräten und deren Sicherheitseinrichtungen sind in den Normblättern DIN EN 334, DIN EN 14382 sowie DIN 33822 festgelegt. Gas-Druckregelgeräte im Bereich der thermischen Gasabrechnung müssen den Anforderungen des DVGW Arbeitsblattes G 685 und ggf. der PTB Richtlinie G 8 entsprechen.

Gas-Druckregelgeräte, die nur in Hausinstallationen eingesetzt werden, müssen den Anforderungen der DIN 33822 entsprechen.

Ist die Notwendigkeit für den Einbau von Gas-Druckregelgeräten gegeben, so stellt sich die Frage, welches Regelgerät für den jeweiligen Installationsfall einzusetzen ist. Grundsätzlich gibt es im Niederdruckbereich zwei Möglichkeiten: Entweder Hausdruckregelgerät als Gemeinschaftsregelgerät für mehrere Abnehmer oder Zählerregelgerät. Entscheidet man die Wahl nach Kosten, dann sind die jeweiligen Gas-Druckregelgeräte plus Installationskosten gegenüberzustellen, und es zeigt sich im Normalfall, daß bei mehr als drei Abnehmern Hausdruckregelgeräte zu setzen sind. Es gibt jedoch eine ganze Reihe von Argumenten, die die Grenzstückzahl zu Gunsten des Zählerregelgerätes verschieben. Zunächst ist zu beachten, daß der Zeitaufwand für die Installation von Hausdruckregelgeräten wesentlich größer ist als bei Zählerregelgeräten. Dabei sollte man auch berücksichtigen, daß eventuell bei älteren Leitungen zusätzlich erhebliche Teile erneuert werden müssen.

Der wichtigste Punkt jedoch ist die Tatsache, daß das Regelgerät den eingestellten Druck direkt an seinem Ausgangsstutzen bereitstellt. Je größer also das nachgeschaltete Netz und die Zahl der Verbrauchsstellen ist, umso größer werden die Druckschwankungen infolge von Verbrauchsänderungen sein.

Die angeführten Argumente sind nur als Denkanstoß seitens des Herstellers der Regelgeräte zu betrachten; die Entscheidung für ein bestimmtes Regelgerät wird letztlich durch die konkreten Verhältnisse des Verteilnetzes bestimmt.

Nachfolgend werden die verschiedenen Elster-Regelgeräteausführungen vorgestellt, ihr konstruktiver Aufbau und die Funktionsweise beschrieben.

# Register 2, Allgemeine Funktionsbeschreibung einstufige Gas-Druckregelgeräte

2	Allgemeine Funktionsbeschreibung einstufige Gas-Druckregelgeräte.....	2-1
2.1	Regelvorgang .....	2-1
2.2	Vordruckausgleich und Vordruckfestigkeit.....	2-2
2.3	Sicherheitseinrichtungen .....	2-4
2.3.1	Sicherheitsmembrane (SM).....	2-5
2.3.2	Gas mangelsicherung (GMS).....	2-6
2.3.3	Sicherheitsabsperrentil (SAV).....	2-8
2.3.4	Sicherheitsabblaseventil (SBV).....	2-19
2.4	Passiver Schutz gegen Manipulation .....	2-19
2.5	HTB-Anforderungen .....	2-20



## 2 Allgemeine Funktionsbeschreibung einstufige Gas-Druckregelgeräte

### 2.1 Regelvorgang

Alle einstufigen Elster-Gas-Druckregelgeräte, egal ob es sich um Ausführungen für Nieder-, Mittel- oder Hochdruck handelt, arbeiten im Wesentlichen nach dem gleichen Funktionsprinzip, siehe Bild 2-1.

Mit dem Eingangsdruck  $p_U$  strömt das Gas in das Stellgliedgehäuse, entspannt sich am Ventilspalt und verlässt das Gasdruckregelgerät mit dem Ausgangsdruck  $p_D$ .

Ein Impulsrohr im Ausgangsquerschnitt sorgt dafür, dass der Ausgangsdruck unter die Arbeitsmembrane gelangt. Dadurch wird über die Fläche der Arbeitsmembrane eine Kraft erzeugt, welche sich ständig mit der Kraft der Sollwertfeder und dem Eigengewicht des Stellgliedes im Gleichgewicht befindet. Der Mechanismus des Stellgliedes bewirkt daher, dass bei Unterschreitung des Ausgangsdruck-Sollwertes der Ventilspalt sich vergrößert und bei Überschreitung des Ausgangsdruck-Sollwertes der Ventilspalt sich verkleinert. Es können also so lange größere bzw. kleinere Gasmengen in den Ausgang des Regelgerätes strömen, bis sich der ursprüngliche Gleichgewichtszustand bei Erreichen des Ausgangsdruck-Sollwertes wieder einstellt.

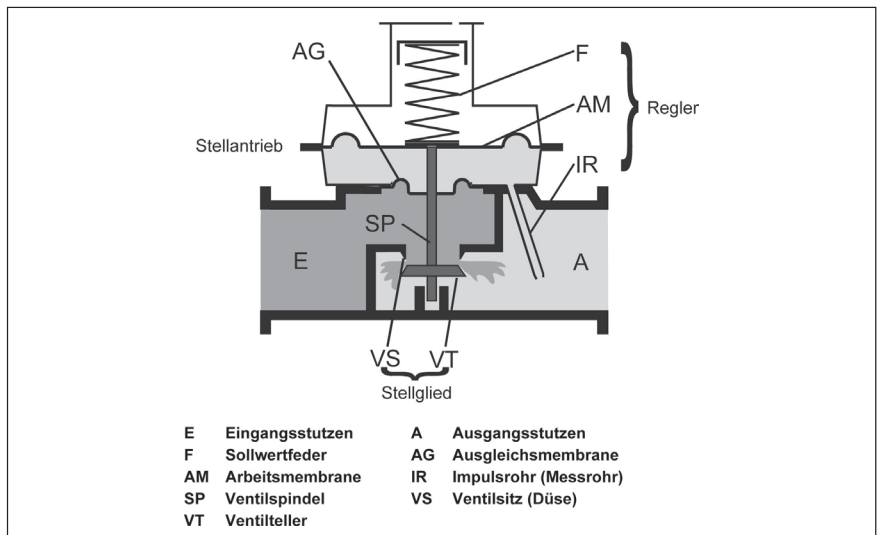


Bild 2-1, Funktionsbeschreibung

Alle Elster-Gas-Druckregelgeräte sind prinzipiell mit einem internen Impulsabgriff für den Ausgangsdruck versehen. Für kritische Einbauverhältnisse wie z.B. hohe Durchflussleistungen und Abschaltung mit Magnetventilen besteht die Möglichkeit, bei Mitteldruckregelgeräten mit Zusatzimpuls zu arbeiten. **In diesem Falle wird der Ist-Wert des Ausgangsdruckes über den internen Impulsabgriff und den Zusatzimpuls unter das Messwerk des Regelgerätes geführt, siehe Bild 2-2 - weitere Informationen siehe Kapitel 8.**

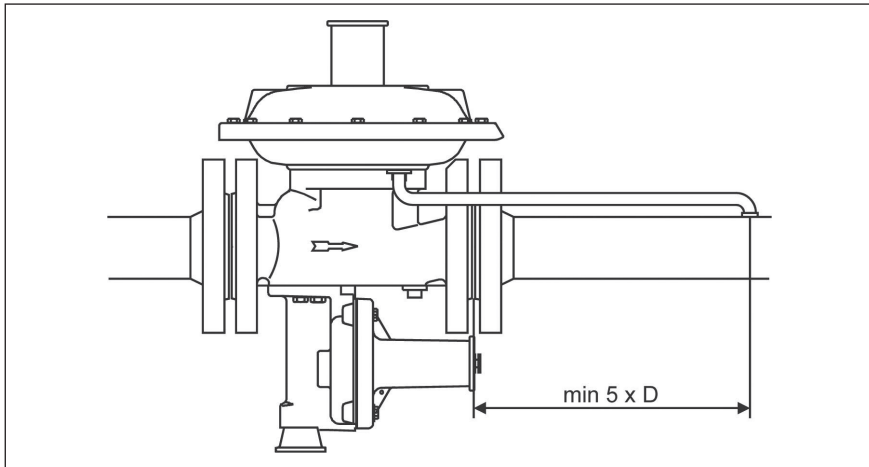


Bild 2-2, Zusatzimpuls

Zur Einstellung der unterschiedlichen Ausgangsdrücke sind für die einzelnen Regelgeräte-Typen verschiedene Federn erforderlich, siehe Kapitel 10.5 (Niederdruckregelgeräte) und Kapitel 11.9 (Mittel- und Hochdruckdruckregelgeräte).

## 2.2 Vordruckausgleich und Vordruckfestigkeit

Einstufige Elster-Gas-Druckregelgeräte besitzen generell einen Vordruckausgleich. Dies bedeutet, dass die am Ventilteller angreifenden eingangsdruckabhängigen Kräfte ausgeglichen werden.

Zu diesem Zweck ist direkt über dem Ventilteller eine Ausgleichsmembrane angeordnet, welche die gleiche wirksame Querschnittsfläche wie der Ventilteller besitzt (Bild 2-3). Die über die Fläche der Ausgleichsmembrane erzeugte Kraft wirkt der über die Fläche des Ventiltellers entstehenden Kraft entgegen und hebt sie somit auf.

Dieses Konstruktionsprinzip der einstufigen Elster-Gas-Druckregelgeräte erlaubt ihren Einsatz sowohl bei geringen als auch bei hohen Durchflussleistungen über einen weiten Eingangsdruckbereich bei gleichbleibend stabilem Ausgangsdruck.

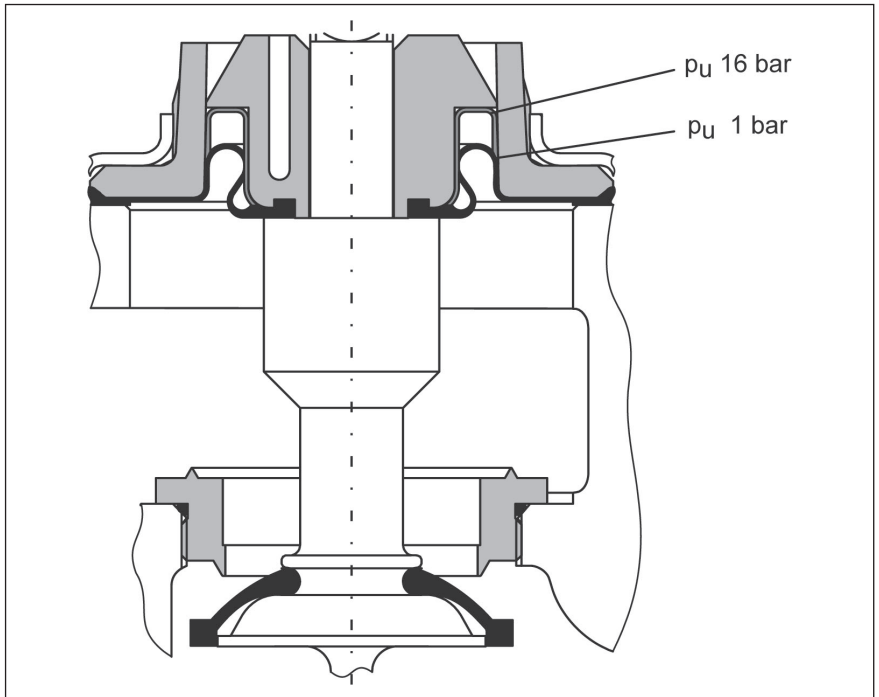


Bild 2-3, Vordruckfestigkeit

**Alle Elster-Gas-Druckregelgeräte mit Vordruckausgleich sind vordruckfest bis 16 bar.** Diese Eigenschaft wurde zwischen 1990 und 1995 bei allen Geräten eingeführt. Die Vordruckfestigkeit wird dadurch erreicht, dass die Ausgleichsmembrane durch die umgebenden Führungselemente so abgestützt wird, dass selbst bei einer Eingangsdruckbelastung von 16 bar kein Membranbruch erfolgt. Da die ausgedehnte Membrane eine größere wirksame Fläche besitzt und sich an der Membranhülse abstützt, wird die Schließkraft des Ventiles zusätzlich erhöht.

In der Praxis bedeutet dies, dass selbst im Falle eines unzulässig hohen Eingangsdruckes das Regelgerät die nachfolgende Installation vor Schäden schützt, da das Regelventil geschlossen bleibt.

## 2.3 Sicherheitseinrichtungen

Für die verschiedenen Druckbereiche existieren unterschiedliche Sicherheitseinrichtungen, die zum Teil vorgeschrieben sind und zum Teil je nach Sicherheitsphilosophie freiwillig gewählt werden können:

- Sicherheitsmembrane (SM)
- Gasmangelsicherung (GMS)
- Sicherheitsabsperrentil (SAV)
- Sicherheitsabblaseventil (SBV)
- zweistufige Regelung „z“

### Niederdruckbereich: < 0,1 bar

- Sicherheitsmembrane vorgeschrieben
- (GMS) nicht vorgeschrieben\*)

### Mitteldruckbereich: < 1 bar

- SAV vorgeschrieben
- (GMS) nicht vorgeschrieben\*)
- Sicherheitsmembrane vorgeschrieben  
(oder SBV für Leckgasmengen)

### Mitteldruckbereich: < 5 bar

- SAV vorgeschrieben
- zweistufige Regelung vorgeschrieben  
bei vordruckfester 2. Stufe

alternativ

- SBV für Leckgasmengen vorgeschrieben

\*) G459-2: „Zur Erleichterung der Wiederinbetriebnahme von Ortsnetzen und Hausinstallationen muss das Gas-Druckregelgerät mit einer Gasmangelsicherung ausgerüstet sein.“

### 2.3.1 Sicherheitsmembrane (SM)

Alle Elster-Gas-Druckregelgeräte mit Eingangsdrücken bis 0,1 bar bzw. 1 bar besitzen eine Sicherheitsmembrane, die direkt über der Arbeitsmembrane angeordnet ist, siehe Bild 2-4. Bei Bruch der Arbeitsmembrane lässt die Sicherheitsmembrane lediglich dosierte Gasmengen (weniger als 30 l/h, bezogen auf Luft, bei maximalem Eingangsdruck  $p_U$  unter der Arbeitsmembrane) durch die Atmungsbohrung in den Aufstellungsraum austreten. Hierdurch wird sichergestellt, dass einerseits kein explosives Gas-Luft-Gemisch entstehen kann, andererseits durch die in der Leckgasmenge mitgeführten Riechstoffe (Odoriermittel) eine Störung in der Gasversorgung signalisiert wird.

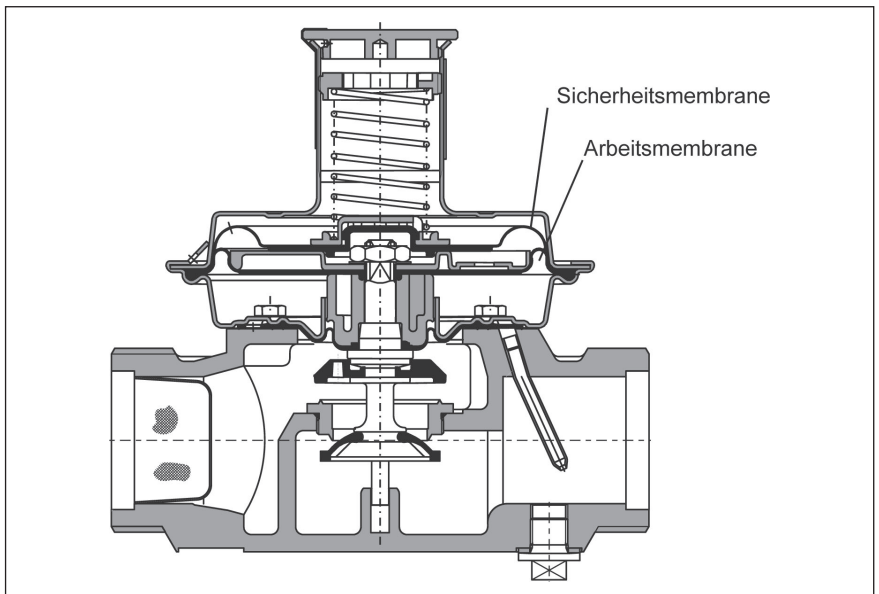


Bild 2-4, Sicherheitsmembrane

Der bei Bruch der Arbeitsmembrane entstehende Druckausgleich ober- und unterhalb der Membrane bewirkt, dass die SollwertEinstellfeder über die sich hebende Sicherheitsmembrane zusammengedrückt wird und der Stellantrieb durch sein Eigengewicht sowie über Strömungskräfte die Ventillösung freigibt. Ist das Regelgerät mit einer Gasmangelsicherung ausgerüstet, dann schließt diese bei Bruch der Arbeitsmembrane die Gaszu-

fuhr ab. Bei Mitteldruckregelgeräten wird der obere SAV-Schaltpunkt erreicht und das SAV spricht an.

### 2.3.2 Gasmangelsicherung (GMS)

Elster-Niederdruckregelgeräte (PN 0,1) und einstufige Mitteldruckregelgeräte (PN 1) können auf Wunsch mit einer Gasmangelsicherung ausgestattet werden. Die Funktion der Gasmangelsicherung ist bei Nieder- und Mitteldruckregelgeräten prinzipiell gleich.

Bei Absinken des Ausgangsdruckes öffnet das Regelventil mehr und mehr, bis schließlich der Gasmangelteller auf dem Ventilsitz aufliegt und den Gasdurchgang absperrt. Steigt der Druck wieder an, so strömt über eine kleine Düse im Gasmangelteller eine Gasmenge von weniger als 30 l/h (bezogen auf Luft, bei maximalem Eingangsdruck  $p_{U1}$ ) in das nachgeschaltete Leitungssystem. Sind alle Verbraucher geschlossen, so baut sich der Ausgangsdruck auf und das Regelgerät tritt wieder selbständig in Funktion (Bild 2-5).

Wenn die ausgangsseitige Absperrarmatur geöffnet ist, strömt eine begrenzte Menge Gas aus. Da kein Druckausgleich stattfinden kann, bleibt die Gasmangelsicherung geschlossen.

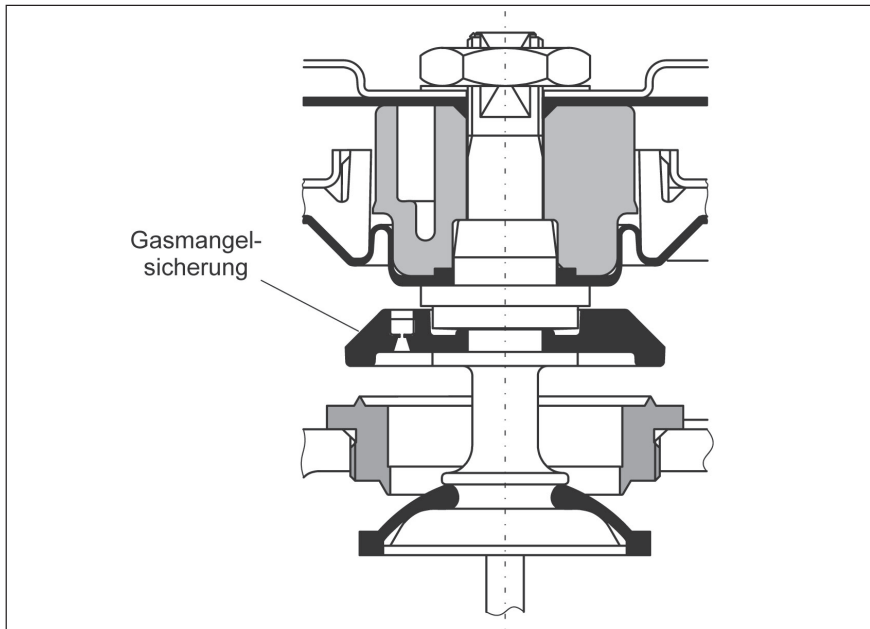


Bild 2-5, Gasmangelsicherung (Niederdruckregelgeräte)

Bei den Mitteldruckregelgeräten ist der Vorgang der Wiederinbetriebnahme etwas anders, da hier ein Überschwappen des Eingangsdruckes in die Ausgangsseite verhindert werden muss.

Bei der Wiederinbetriebnahme strömt zunächst ein definierter Volumenstrom von der Eingangs- in die Ausgangsseite, bis der Schließdruck erreicht ist. Dies geschieht über die Düse im GMS-Halter und den Schiebesitz des GMS-Tellers. Der Regelventilteller dichtet dann von unten gegen den Ventilsitz ab, der GMS-Halter wird gleichzeitig vom GMS-Teller abgehoben und dieser durch den Eingangsdruck weiterhin in Schließposition gehalten. Nun findet ein weiterer Druckausgleich zwischen dem Eingangsdruck und der Kammer zwischen GMS- und Ventilteller statt, bis die GMS-Feder den GMS-Teller aufdrückt. Bei anschließender Gasabnahme geht das Regelgerät wieder in Arbeitsposition (Bild 2-6).

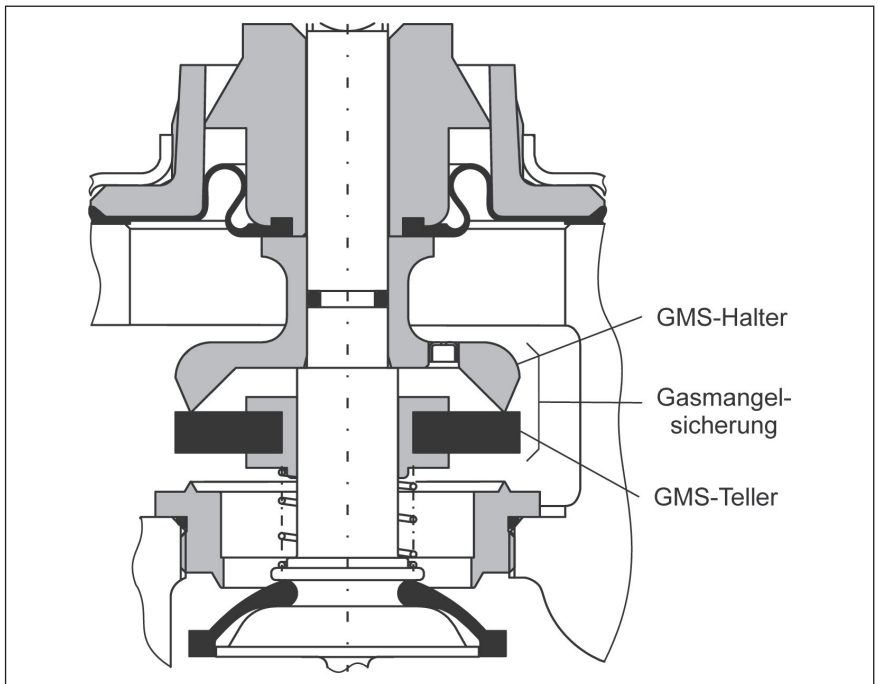


Bild 2-6, Gasmangelsicherung (Mitteldruckregelgeräte)

Die Gasmangelsicherung für Mitteldruckregelgeräte kann den unteren Abschaltpunkt des SAV ersetzen. Ihr Vorteil ist die selbsttätige Wiederinbetriebnahme des Regelgerätes nach einem eingangsseitigen Druckabfall.

### 2.3.3 Sicherheitsabsperrventil (SAV)

Alle Elster-Gas-Druckregelgeräte mit einem Eingangsdruck  $p_U > 0,1$  bar sind mit einem nach DIN/DVGW geforderten Sicherheitsabsperrventil (SAV) versehen.

Sicherheitsabsperrventile sind im normalen Betrieb geöffnet (betriebsbereit). Sie haben die Aufgabe den Gasstrom selbsttätig abzusperren, sobald der Druck in dem abzusi-chernden System einen oberen bzw. unteren Ansprechdruck über- bzw. unterschreitet.

#### 1. SAV TYP SVO

Sicherheitsabsperrventil mit "oberem" Abschaltpunkt für Drucküberschreitung.

#### 2. SAV TYP SVO/U

Sicherheitsabsperrventil mit "oberem" und "unterem" Abschaltpunkt für Drucküber- und Unterschreitung.

### Abströmbegrenzung SAV

So Sowohl das Elster-SAV als auch das Universal SAV besitzen eine Abströmbegrenzung, die in der Abschlusskappe des SAV integriert ist, siehe Bild 2-7. Das Kompakt SAV besitzt hingegen eine Sicherheitsmembrane, die oberhalb der Arbeitsmembrane angeordnet ist. Bei Bruch der Arbeitsmembrane lässt die Abströmbegrenzung lediglich dosierte Gasmen- gen (weniger als 30 l/h, bezogen auf Luft, bei maximalem Eingangsdruck  $p_U$ ) durch die Atmungsbohrung in den Aufstellungsraum austreten. Ab einem bestimmten Grenzdruck legt sich eine Membrane an, wodurch der Gasaustritt vollständig unter- bunden wird. Hierdurch wird sichergestellt, dass einerseits kein explosives Gas-Luft- Gemisch entstehen kann, andererseits durch die in der Leckgasmenge mitgeführten Riechstoffe (Odoriermittel) eine Störung in der Gasversorgung signalisiert wird.

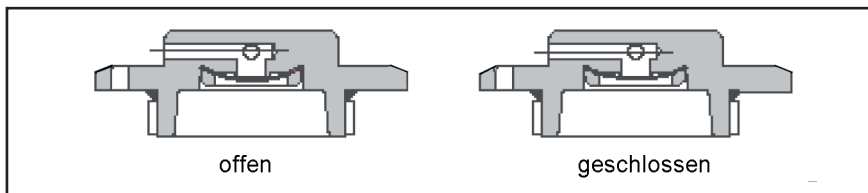


Bild 2-7, Abströmbegrenzung SAV



**Elster-SAV (bis 1997)**

Das Sicherheitsabsperrrventil in geöffneter, betriebsbereiter Position ist in Bild 2-8 dargestellt. Hierbei ist der Schalthebel (A) in die Ventilspindel (B) eingeklinkt; die drehbar gelagerte Schaltwippe (C) befindet sich in senkrechter Stellung. Die unter der Membrane (D) aus dem Druck  $p_d$  resultierende Kraft wirkt den Kräften der Federn ( $F_o$ ,  $F_u$ ) entgegen. Das Ende der Ventilspindel (B) ragt weit in die eingeschraubte Entriegelungsschraube (E) hinein. Das SAV ist betriebsbereit.

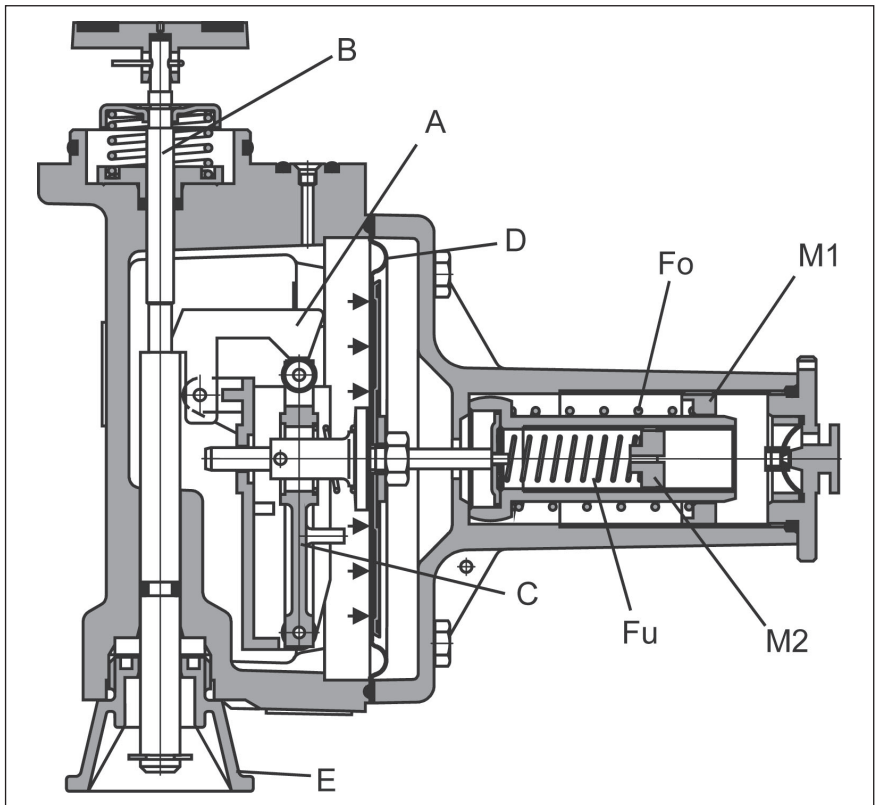


Bild 2-8, SAV (bis 1997) - Betriebsposition

## a) Funktion oberer Abschaltpunkt

Steigt der Ausgangsdruck  $p_D$  im Regelgerät und somit der Druck unterhalb der SAV-Membrane (D), so bewegt sich bei Überschreiten des durch die große Einstellfeder ( $F_o$ ) eingestellten oberen Abschaltpunktes der Membranhalter (H) und die Schaltwippe (C) nach rechts, siehe Bild 2-9. Der Schalthebel (A) klinkt aus. Die vorgespannte Sperrfeder an der Ventilspindel wird freigegeben. Der Ventilteller verschließt den Eingang (K) des Gas-Druckregelgerätes.

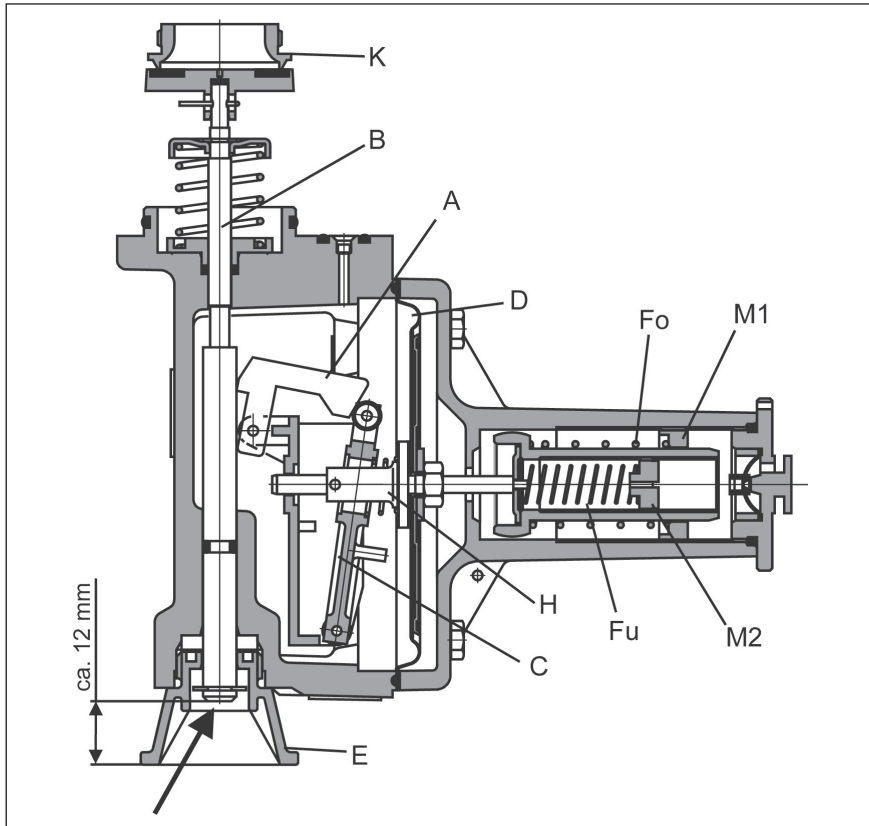


Bild 2-9, SAV - oberer Abschaltpunkt

**Diese Stellung ist an dem etwa 12 mm tiefer liegenden Ende der Ventilspindel zu erkennen. Die Entriegelungsschraube ist eingeschraubt.**

## b) Funktion unterer Abschaltpunkt

Fällt der Ausgangsdruck  $p_D$  des Regelgerätes unter den Wert der von der kleinen Einstellfeder ( $F_u$ ) vorgegebenen Kraft, so drückt diese den Membranhalter (H) mit der Schaltwippe (C) nach links, siehe Bild 2-10. Der Schalthebel (A) klinkt aus und gibt die vorgespannte Sperrfeder an der Ventilspindel frei. Der Ventilteller verschließt den Eingang (K) des Gas-Druckregelgerätes.

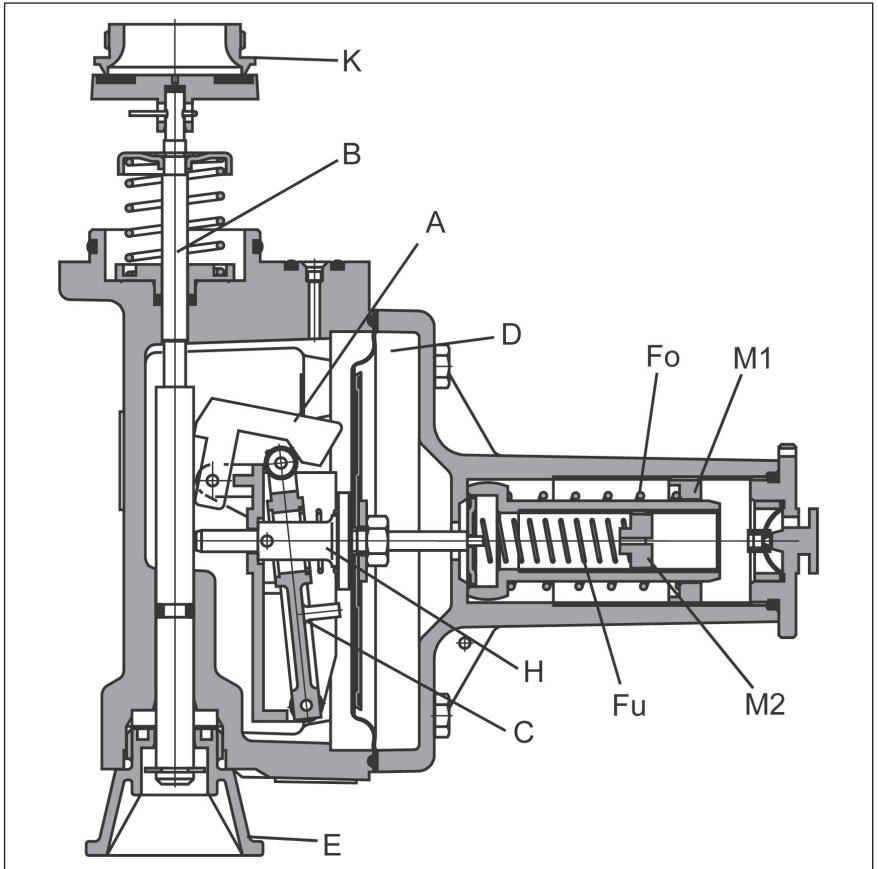


Bild 2-10, SAV - unterer Abschaltpunkt

Bei SVO-Ausführung, mit „nur oberem Schaltpunkt“, wird die Bewegung der Schaltwippe (C) nach links verhindert.

### Universal-SAV (ab 1996)

Das Sicherheitsabsperrventil in geöffneter, betriebsbereiter Position ist in Bild 2-11 dargestellt.

Hierbei stützt sich der Sperrhebel (A) mit seinen Stegen an der Sperrbüchse (B) auf der Ventilschindel ab; der drehbar gelagerte Schalthebel (C) befindet sich in senkrechter Stellung. Die unter der Membrane (D) aus dem Druck  $p_d$  resultierende Kraft wirkt den Kräften der Federn ( $F_o$ ,  $F_u$ ) entgegen. Das Ende der Ventilschindel ragt weit in die eingeschraubte Entriegelungsschraube hinein und ist unter der Plexiglashaube sichtbar. Das SAV ist betriebsbereit.

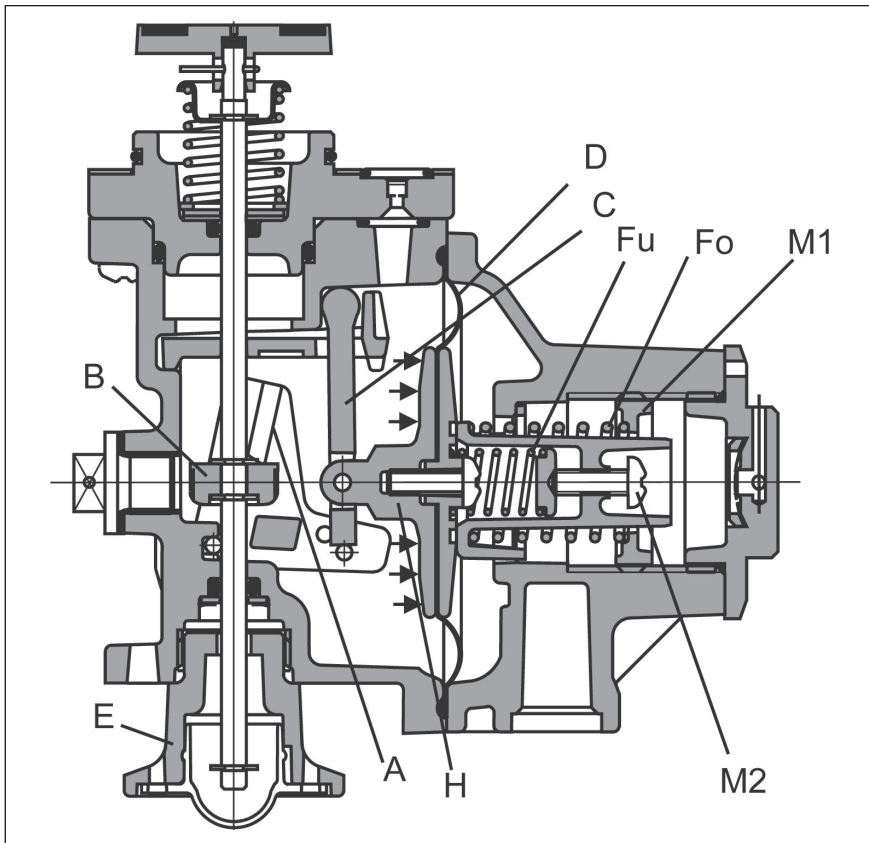


Bild 2-11, SAV (ab 1996) - Betriebsposition

## a) Funktion oberer Abschaltpunkt

Steigt der Ausgangsdruck  $p_d$  im Regelgerät und somit der Druck unterhalb der SAV-Membrane (D), so bewegt sich bei Überschreiten des durch die große Einstellfeder ( $F_o$ ) eingestellten oberen Abschaltpunktes der Membranhalter (H) und der Schalthebel (C) nach rechts, siehe Bild 2-12. Der Sperrhebel (A) rastet mit seinen Stegen in die Kulissen der Sperrbüchse (B) ein. Die vorgespannte Sperrfeder an der Ventilspindel wird freigegeben. Der Ventilteller verschließt den Eingang (K) des Gas-Druckregelgerätes.

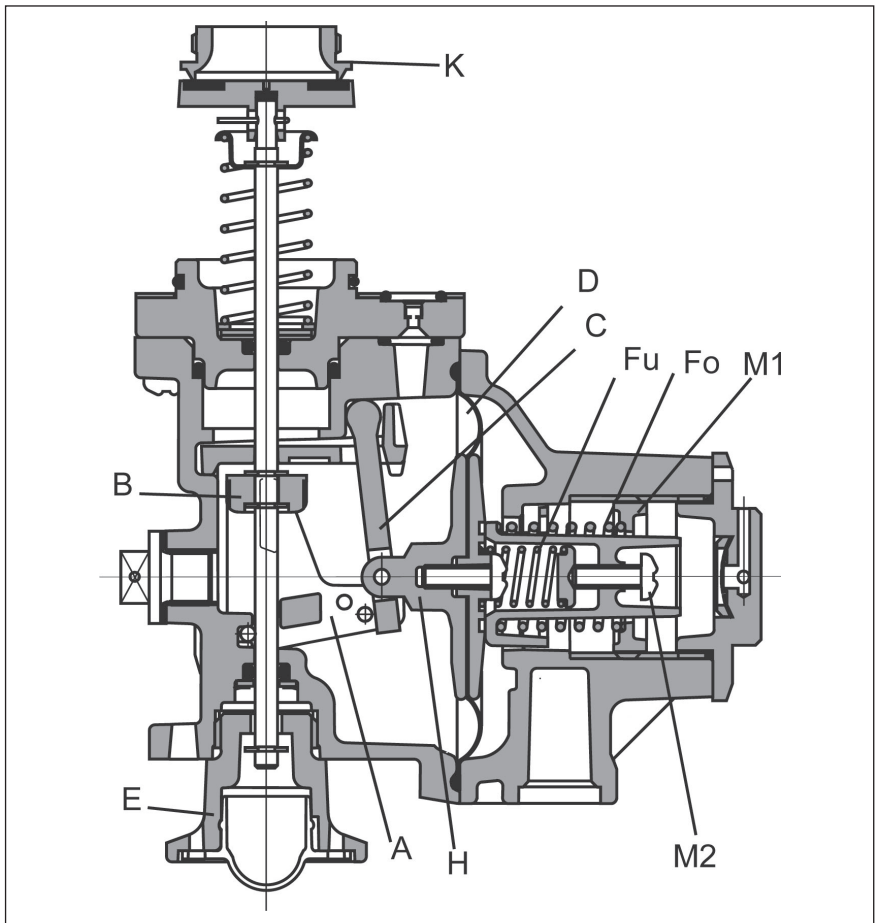


Bild 2-12, SAV - oberer Abschaltpunkt

## b) Funktion unterer Abschaltpunkt

Sinkt der Ausgangsdruck  $p_d$  im Regelgerät und somit der Druck unterhalb der SAV-Membrane (D), so bewegt sich bei Unterschreiten des durch die kleine Einstellfeder ( $F_u$ ) eingestellten unteren Abschaltpunktes der Membranhalter (H) und der Schalthebel (C) nach links, siehe Bild 2-13. Der Sperrhebel (A) rastet mit seinen Stegen in die Kulissen der Sperrbüchse (B) ein. Die vorgespannte Sperrfeder an der Ventilspindel wird freigegeben. Der Ventilteller verschließt den Eingang (K) des Gas-Druckregelgerätes.

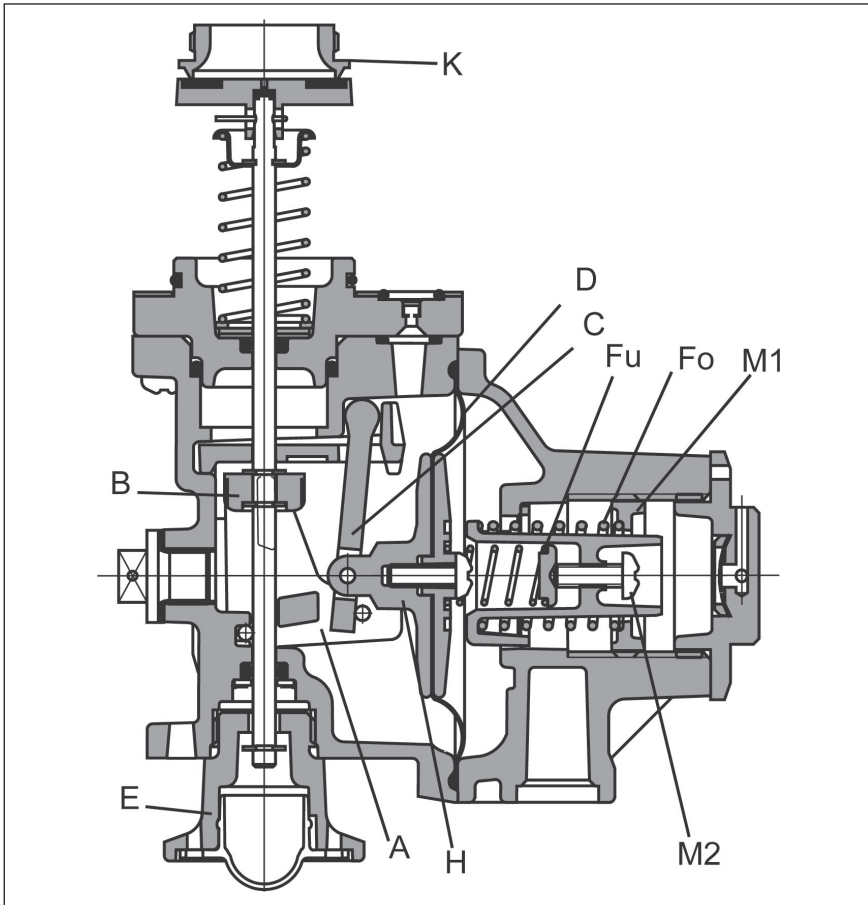


Bild 2-13, SAV - unterer Abschaltpunkt

### Kompakt-SAV (ab 1999)

Das Sicherheitsabsperrenteil in geöffneter, betriebsbereiter Position ist in Bild 2-14 dargestellt.

Hierbei hält die Kugel (A), abgestützt durch Stift (C), die Ventilspindel in offen-Position. Die unter der Membrane (D) aus dem Druck  $p_d$  resultierende Kraft wirkt der Kraft der Feder ( $F_o$ ) entgegen. Das Ende der Ventilspindel ragt weit in die eingeschraubte Entriegelungsschraube hinein und ist sicht- und tastbar. Das SAV ist betriebsbereit.

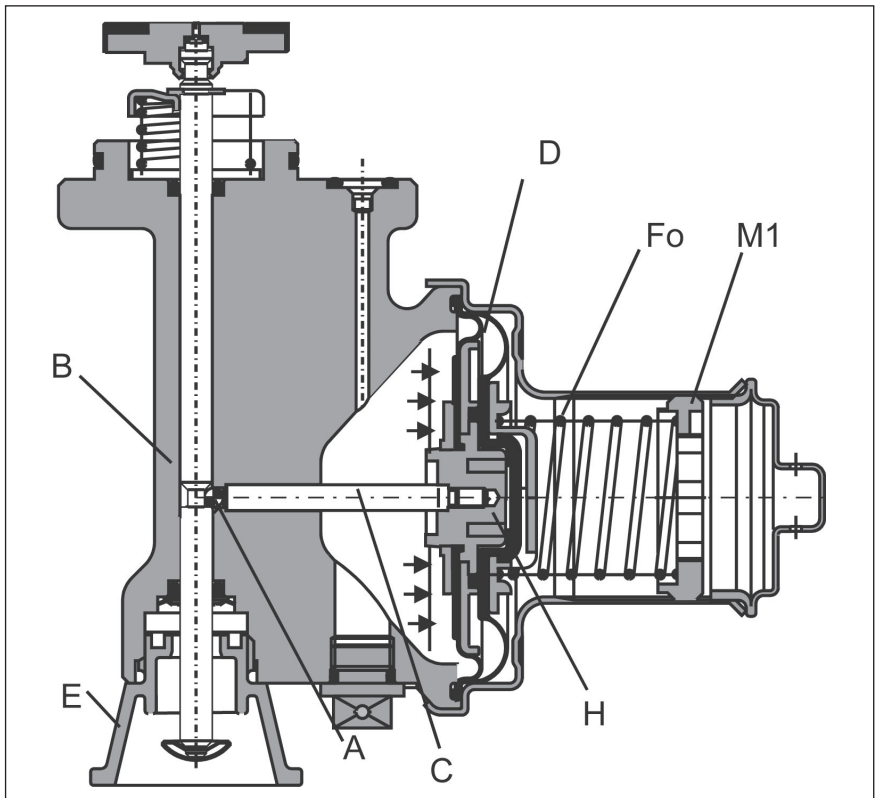


Bild 2-14, SAV (ab 1999) - Betriebsposition

## Funktion Auslösung

Steigt der Ausgangsdruck  $p_D$  im Regelgerät und somit der Druck unterhalb der SAV-Membrane (D), so bewegt sich bei Überschreiten des durch die Einstellfeder ( $F_o$ ) eingestellten Abschaltpunktes der Membranhalter (H) und der Stift (C) nach rechts, siehe Bild 2-15. Die Kugel (A) wird aus der Spindelaussparung herausgedrückt. Die vorgespannte Sperrfeder an der Ventilschindel wird freigegeben. Der Ventilteller verschließt den Eingang (K) des Gas-Druckregelgerätes.

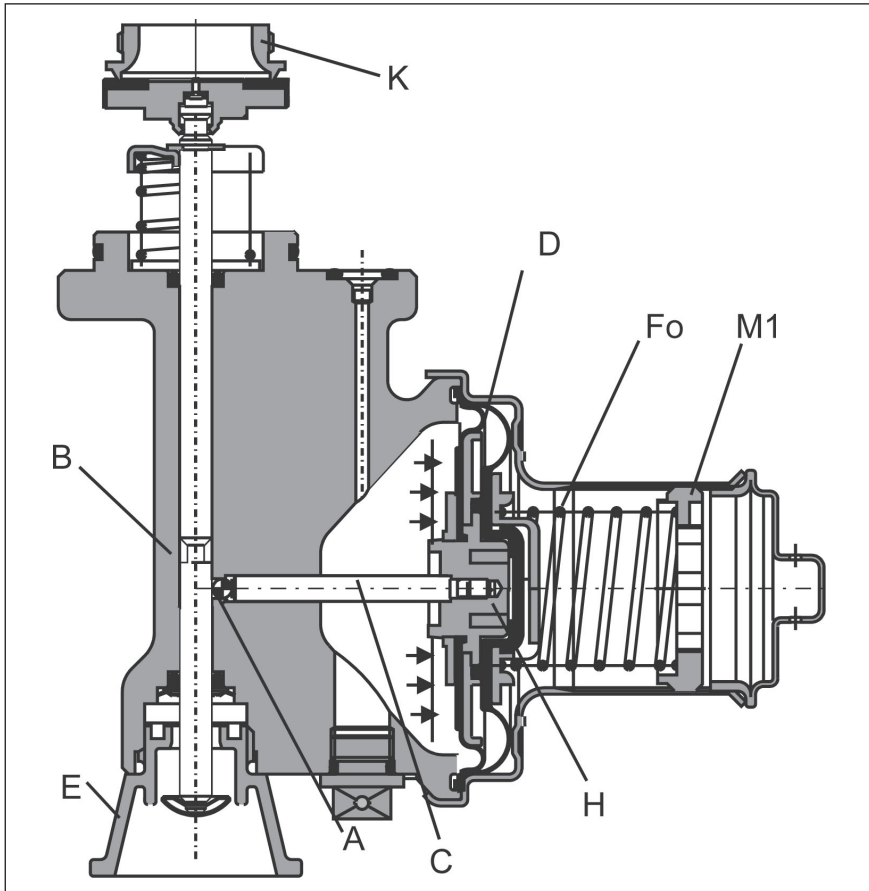


Bild 2-15, SAV - ausgelöst



## Entriegelungsvorgang – Geräte ohne Gasmangelsicherung

Bei Inbetriebnahme des geschlossenen (ausgelösten) SAV muss die ausgangsseitige Absperrarmatur geschlossen sein.

Entriegelungsschraube herausdrehen und um ca. 1 mm ziehen - dabei muss die Entriegelungsschraube gerade in Spindelrichtung gezogen werden! Hierdurch wird die Voreinstromung freigegeben und die nachgeschaltete Rohrleitung wird gefüllt. Sobald das Regelventil in Schließstellung geht, ist ein leichtes Zischen am Deckel des Federturms hörbar. Danach Entriegelungsschraube bis zum Anschlag ziehen. Einige Sekunden in gezogener Stellung verweilen, um dem Mechanismus die Zeit zu geben in die Mittelposition zu schwenken. Entriegelungsschraube ganz eindrehen.

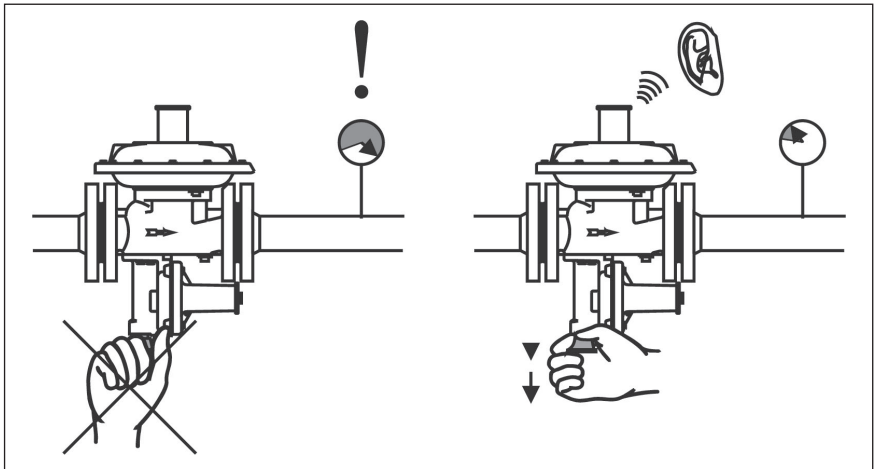


Bild 2-16, SAV - Entriegelungsvorgang

Es ist darauf zu achten, dass der Entriegelungsvorgang langsam abläuft. Bei zu schneller Entriegelung und bei kleinem nachgeschaltetem Rohrvolumen kann ein Druckaufbau stattfinden, und der ausgangsseitige Druck kann dann über dem oberen Abschaltpunkt des SAV liegen. Eine Entriegelung ist dann nur noch nach Druckentspannung der Ausgangsleitung möglich.

**Achtung: Geräte des Typs MR 50 können bei höheren Eingangsdrücken und unsachgemäßer Entriegelung beschädigt werden.**

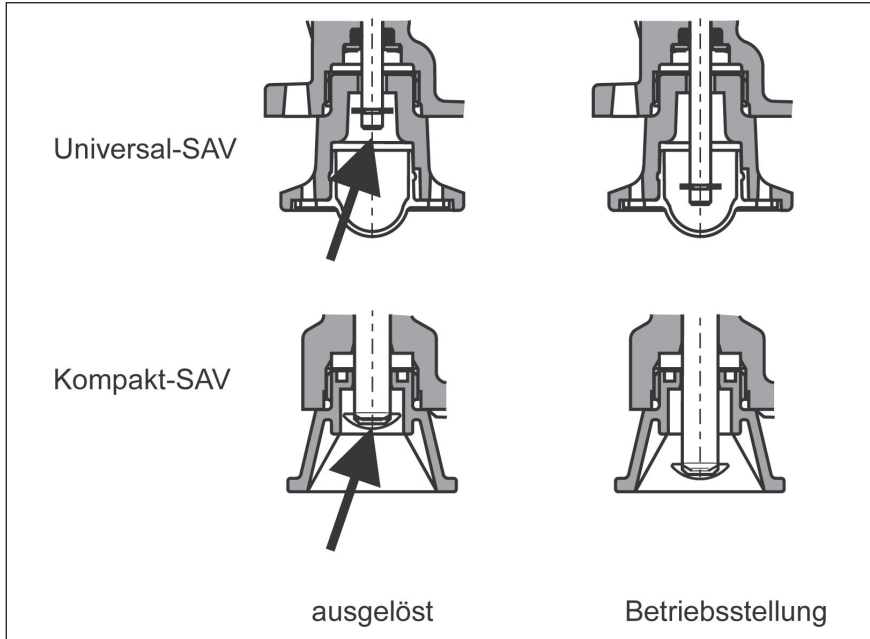


Bild 2-17, SAV - Spindelstellung bei Entriegelung

### Auslieferungszustand

SAV O und SAV O/U werden grundsätzlich in geschlossenem Zustand ausgeliefert.

### Schaltpunktveränderung

Für die Schaltbereiche des oberen (große Einstellfeder  $F_o$ ) und des unteren (kleine Einstellfeder  $F_u$ ) Abschaltpunktes stehen verschiedene Federn zur Verfügung, siehe Federtabellen SAV, Kapitel 11.9.

Die Veränderung der Schaltpunkte erreicht man durch Veränderung der Vorspannung der Federn  $F_o$  und  $F_u$ . Eine Erhöhung des Ansprechdruckes erreicht man durch Rechtsdrehung, eine Verringerung durch Linksdrehung der zugehörigen Justierringe bzw. Justierschrauben (M1, M2).

Für beide Abschaltpunkte gilt eine Ansprechgruppe (AG), welche die prozentual zulässige Abweichung vom Ansprechdruck angibt:

Abschaltpunkt	Druckbereich	Ansprechgruppe	Grenzabweichung
SAV O	45–150 mbar	AG 10	±10%
	150-470 mbar	AG 5	±5%
SAV U	6–13 mbar	AG 30	±30%
	13–150 mbar	AG 10	±10%

Tabelle 2-1, Ansprechgruppen

#### 2.3.4 Sicherheitsabblaseventil (SBV)

Alle einstufigen Elster-Gas-Druckregelgeräte mit Eingangsdrücken größer als 1 bar sind in der Regel mit Sicherheitsabblaseventilen (SBV) für Leckgasmengen nach DVGW-Richtlinie G 459-2/G 491 ausgerüstet. Das Abblaseventil muss an eine ins Freie führende Ausblaseleitung angeschlossen werden (min. DN 15 s.a. Kapitel 8.3.3 oder Bedienungsanleitung).

Elster-Sicherheitsabblaseventile haben die Aufgabe, kurzzeitig hohe Druckanstiege im Ausgangsdruckbereich des Regelgerätes, wie sie z.B. beim Schalten von Magnetventilen entstehen können, durch Abblasen kleiner Gasmengen zu verhindern. Durch das SBV wird verhindert, dass in diesen Fällen das SAV die Gaszufuhr unterbricht. Der Schalterpunkt des SBV muss unterhalb des oberen SAV-Schaltpunktes liegen, siehe Tabelle der Schaltwerte, Kapitel 12.4.

#### 2.4 Passiver Schutz gegen Manipulation

Im August 2000 wurde eine „Ergänzung in der DVGW-TRGI '86/96 zur Erschwerung der Manipulation an Gas-Installationen“ veröffentlicht, danach müssen Prüföffnungen durch konstruktive Maßnahmen einen Bohrungsdurchmesser von  $\geq 1,0$  mm haben oder müssen mit Sicherheitsstopfen verschlossen werden. Die Ergänzung G 600-B von 12/2003 fordert darüber hinaus den Verzicht auf eine Prüföffnung im Eingangsdruckbereich. Entsprechend der DIN 33822 müssen Gerätegehäuse bis einschließlich DN 25 so aufgebaut sein, dass ein Eingriff von außen mit handelsüblichem Werkzeug erschwert wird. Bei Gehäuseverschraubungen müssen Sicherheitsschrauben eingesetzt werden. Daher werden seit 01/2005 speziell geformte Torx-Schrauben verwendet, die nur mit speziellem, nicht handelsüblichem Werkzeug geöffnet werden können.

#### Mitteldruck:

Bei den Geräten der Baureihen MR und MAF gibt es bereits seit 1997, mit der Einführung des Prüfstopfens im SAV, eine Durchflussreduzierung mit einer  $\varnothing 0,5$  mm Bohrung. Diese befindet sich in der Impulsleitung zum SAV. Die Geräte der Baureihe M2R sind ebenfalls mit einer Querschnittsreduzierung auf  $\varnothing 1$  mm am Prüfstopfen ausgestattet. Die PN1-Baureihen MR25/40, MAF25/40 sind mit Sicherheitstorx-Schrauben gesichert.

#### Niederdruck:

Alle Niederdruckregelgeräte sind ab 03/2001 so ausgeführt, dass der durch den Prüfstopfen freigegebene Querschnitt  $\varnothing 1$  mm beträgt. Seit 02/2004 werden alle Niederdruckregelgeräte ausschließlich mit einem Ausgangsprüfstopfen ausgestattet. Bis einschließlich DN 50 sind die Messwerke entweder zugefaltet oder mittels Sicherheitstorx-Schrauben verschlossen.

## 2.5 HTB-Anforderungen

Die in der DIN 33822 festgelegte Prüfung der **Hohen Thermischen Belastbarkeit** besagt, dass die zu testenden Regelgeräte nach einer festgelegten Aufheizzeit für 30 Minuten einer Temperatur von 650°C ausgesetzt werden müssen. In dieser Beharrungszeit dürfen folgende Leckraten nicht überschritten werden:

Druckstufe	Geräteart	Leckrate
0,1 bar	Regelgerät	$\leq 100 \text{ dm}^3/\text{h}$
1 bar und 5 bar	Regelgerät mit Sicherheitseinrichtung	$\leq 150 \text{ dm}^3/\text{h}$

Tabelle 2-2, Zulässige Leckraten

Dabei dürfen Niederdruckregelgeräte nach außen und Mitteldruckregelgeräte mit Sicherheitsabsperreinrichtung nach innen und außen Leckraten entsprechend Tabelle 2-2 aufweisen.

Aus diesem Grund besitzt die Sicherheitsabsperreinrichtung ein thermisch auslösendes Element, das im HTB-Fall den Gasdurchfluss unterbricht.

Alle Elster-Gas-Druckregelgeräte entsprechen selbstverständlich der in der DIN 33822 geforderten **Hohen Thermischen Belastbarkeit**.

Bei den Niederdruckregelgeräten wird diese Forderung durch metallische Abdichtung der zu verbindenden Gehäuseteile erreicht (Bild 2-18).

Bei den Mitteldruckregelgeräten wird die hohe thermische Belastbarkeit durch ein thermisch auslösendes Sicherheitsabsperventil (SAV) realisiert. Bei einer thermischen Belastung wird die Gaszufuhr bei ca. 180°C automatisch gesperrt. Der Halter im SAV besteht aus Kunststoff, der bei 100°C teigig wird und durch die Kraft der Schließfeder aus seiner Position gedrückt wird. Dabei wird der Schaltmechanismus des SAV ausgelöst und der Ventilteller gegen den Ventilsitz gepresst (Bild 2-19). Die thermische Auslösung des Universal- und des Kompakt-SAV ist aufgrund der Verwendung gleicher Werkstoffe identisch. Nach Abbrand des Dichtgummis auf dem Ventilteller wird der Teller durch die Hochtemperaturbeständige Druckfeder weiter gegen den Ventilsitz gedrückt. Die Abdichtung findet dann metallisch statt. Daher bleibt auch bei weiterem Temperaturanstieg die Gaszufuhr zuverlässig gesperrt.

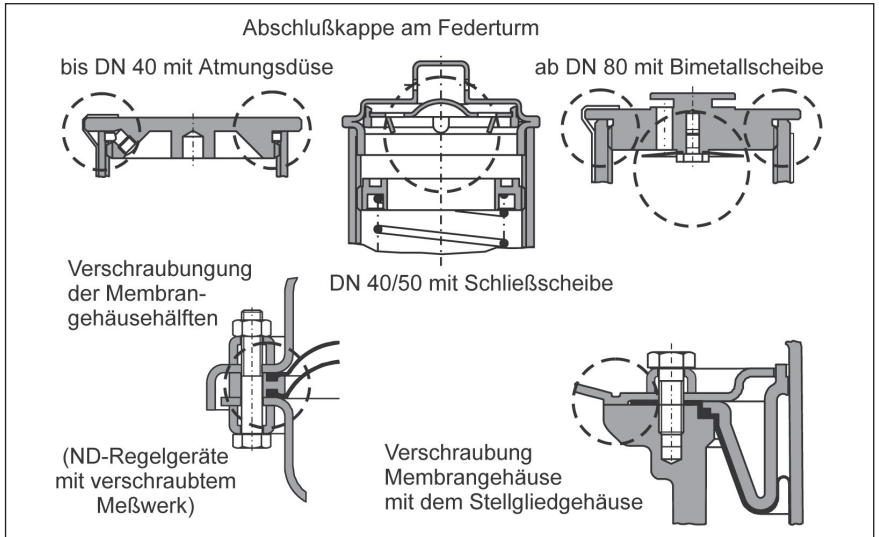


Bild 2-18, HTB bei Niederdruckregelgeräten

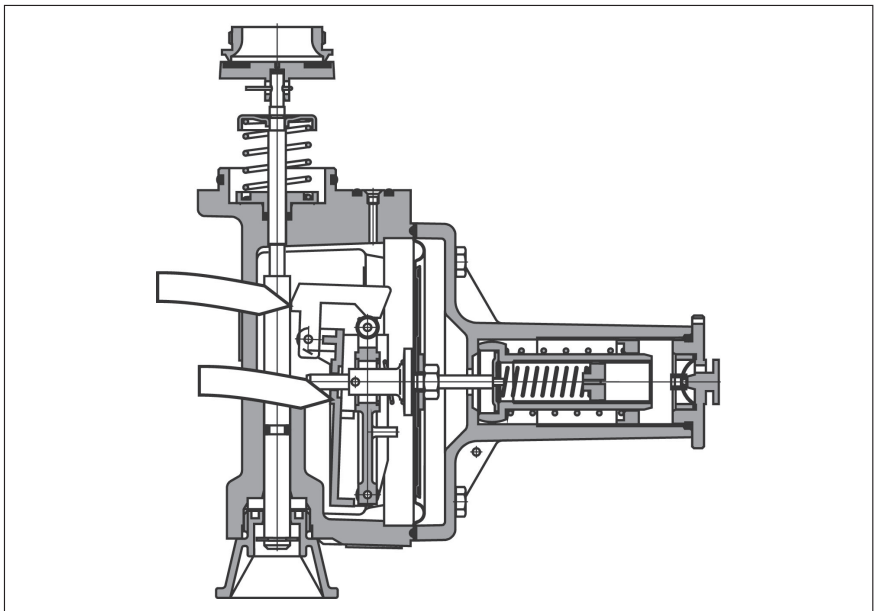


Bild 2-19, HTB bei Mitteldruckregelgeräten

## Register 3,

# Allgemeine Funktionsbeschreibung zweistufige Gas-Druckregelgeräte

3	Allgemeine Funktionsbeschreibung zweistufige Gas-Druckregelgeräte .....	3-1
3.1	Regelvorgang .....	3-1
3.2	Sicherheits- und Regelkonzept der ersten Stufe .....	3-2
3.3	Sicherheitseinrichtungen .....	3-3
3.3.1	Sicherheitsmembranen in den Regelstufen.....	3-3
3.3.2	Gasmangelsicherung (GMS) in der zweiten Regelstufe.....	3-5
3.3.3	Verschiebbarer Ventilsitz in der zweiten Regelstufe.....	3-7
3.3.4	Sicherheitsabsperrventil (SAV).....	3-9
3.3.5	Sicherheitsabblaseventil (SBV) .....	3-10
3.4	HTB-Anforderungen .....	3-11
3.5	Integrierter Gasströmungswächter .....	3-12

### 3 Allgemeine Funktionsbeschreibung zweistufige Gas-Druckregelgeräte

#### 3.1 Regelvorgang

Mit dem Eingangsdruck  $p_e$  strömt das Gas in das Anschlussstück, passiert die Thermisch Auslösende Sicherung (TAS) und gelangt in das Stellgliedgehäuse. Dort durchströmt das Gas den SAV-Ventilsitz und entspannt sich am Ventilsitz der ersten Regelstufe auf den fest eingestellten Zwischendruck  $p_{zw}$ . Anschließend gelangt das Gas zum Regelventil der zweiten Regelstufe und verlässt das Gas-Druckregelgerät mit dem Ausgangsdruck  $p_d$ .

Impulsbohrungen zwischen Ausgang und Membrangehäuse der jeweiligen Regelstufe sorgen dafür, dass der Zwischen- bzw. Ausgangsdruck unter die jeweilige Arbeitsmembrane gelangt. Dadurch wird über die Fläche der Arbeitsmembrane eine Kraft erzeugt, welche sich ständig mit den Kräften der Sollwerteffedern und den Eigengewichten der Stellglieder im Gleichgewicht befindet. Der Stellgliedantrieb der jeweiligen Regelstufe bewirkt daher, dass bei Unterschreitung des Ausgangsdruck-Sollwertes sich der Ventilsitz vergrößert und bei Überschreitung des Ausgangsdruck-Sollwertes sich der Ventilsitz verkleinert. Es können also so lange größere bzw. kleinere Gasmengen in den Ausgang des Regelgerätes strömen, bis sich der ursprüngliche Gleichgewichtszustand bei Erreichen des Ausgangsdruck-Sollwertes wieder einstellt.

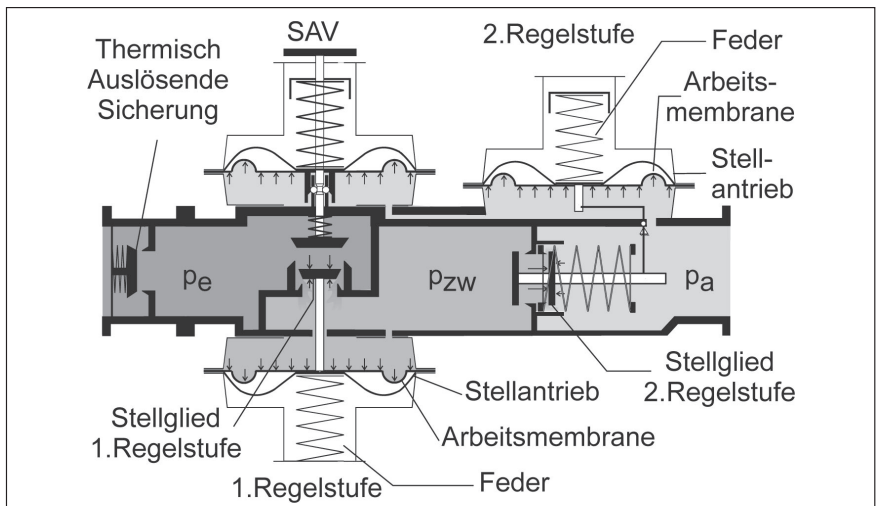


Bild 3-1, Funktionsbeschreibung

### 3.2 Sicherheits- und Regelkonzept der ersten Stufe

Konzeptbeding sind alle Geräte der Baureihe M2R vordruckfest bis über 16 bar. Die erste Regelstufe ist nicht vordruckausgeglichen und so angeordnet, dass der Eingangsdruck schließdruckunterstützend wirkt. Das heißt, dass sowohl der Zwischendruck (= Ausgangsdruck der ersten Stufe) als auch die Durchflussleistung vom Eingangsdruck beeinflusst werden. Grundsätzlich bewirken steigende Eingangsdrücke ein Abfallen des Zwischendruckes und der maximal möglichen Durchflussleistung. Bei etwa 4 bar Eingangsdruck erreicht der Zwischendruck ein Niveau unterhalb von 100 mbar. Ein weiter steigender Eingangsdruck führt schließlich zum dichten Abschluss des Regelventils in der ersten Regelstufe. In der Praxis bedeutet dies, dass selbst im Falle eines unzulässig hohen Eingangsdruckes das Regelgerät die nachfolgende Installation vor Schäden schützt.

Dieses Verhalten bewirkt außerdem, dass der maximale Zwischendruck und damit auch die maximale Leistung des gesamten Regelgerätes zwischen 300 mbar und 3 bar liegen. Die Maximalleistung wird bei ca. 1 bar erreicht. Dies dürfte ca. 90% der üblichen Anwendungen abdecken.

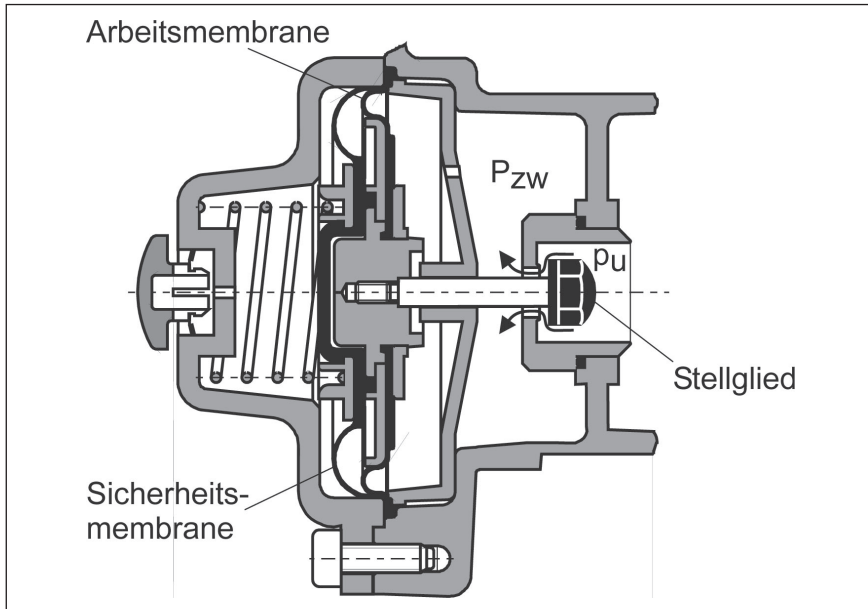


Bild 3-2, Vordruckfestigkeit



### 3.3 Sicherheitseinrichtungen

#### 3.3.1 Sicherheitsmembranen in den Regelstufen

Die Geräte der Baureihe M2R sind in DIN-DVGW Version grundsätzlich mit Sicherheitsmembranen an beiden Regelstufen ausgerüstet.

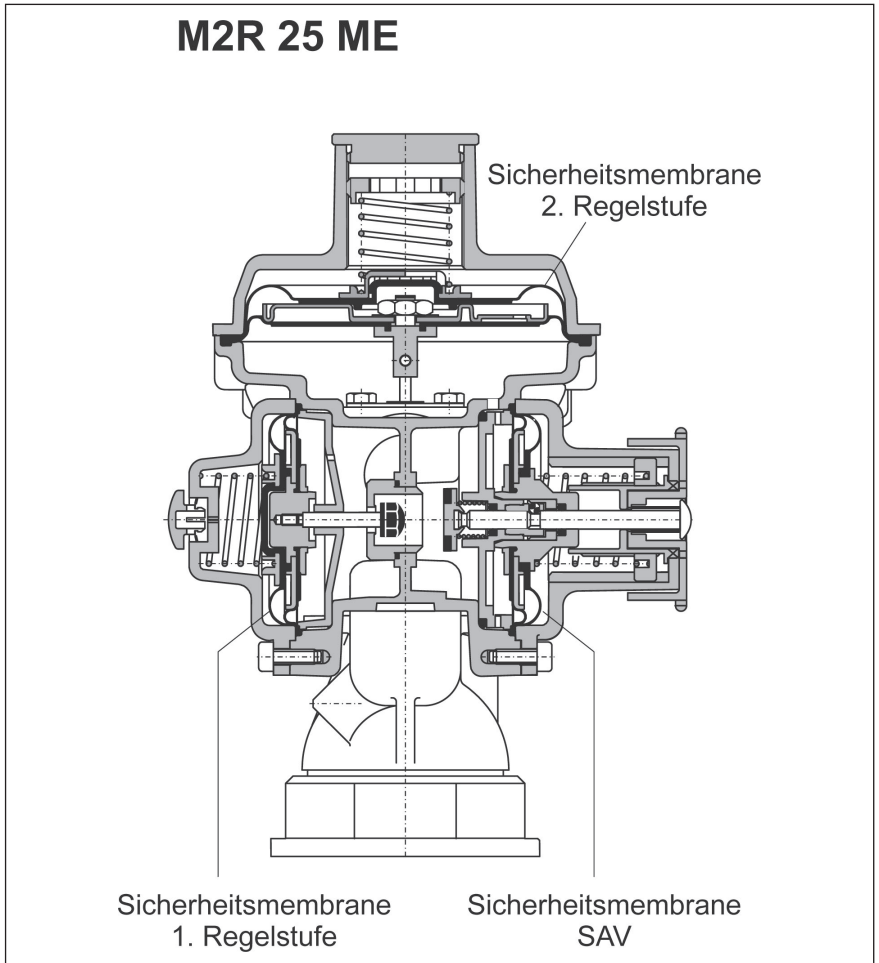


Bild 3-3, Sicherheitsmembrane

Die Aufgabe der Sicherheitsmembranen an den Regelstufen ist die Begrenzung der Leckmenge bei Bruch der jeweiligen Arbeitsmembrane. In diesem Fall lässt die Sicherheitsmembrane lediglich dosierte Gasmengen (weniger als 30 l/h, bezogen auf Luft, bei maximalem Eingangsdruck  $p_U$ ) durch die Atmungsbohrung in den Aufstellungsraum austreten. Hierdurch wird sichergestellt, dass einerseits kein explosives Gas-Luft-Gemisch entstehen kann, andererseits durch die in der Leckgasmenge mitgeführten Riechstoffe (Odoriermittel) eine Störung in der Gasversorgung signalisiert wird.

Der bei Bruch der Arbeitsmembrane entstehende Druckausgleich ober- und unterhalb der Membrane bewirkt, dass die Sollwertstellfeder über der Sicherheitsmembrane angehoben wird und das jeweilige Regelventil öffnet.

Die Gasmangelsicherung in der zweiten Regelstufe schließt bei Bruch der Arbeitsmembrane die Gaszufuhr ab.

### 3.3.2 Gasmangelsicherung (GMS) in der zweiten Regelstufe

Die Geräte der Baureihe M2R sind standardmäßig mit einer Gasmangelsicherung in der zweiten Regelstufe ausgerüstet.

Bei Absinken des Eingangsdruckes und daraus resultierendem Absinken des Zwischen- und des Ausgangsdruckes öffnet das Regelventil mehr und mehr, bis schließlich der Gasmangelteller auf dem Ventilsitz aufliegt und den Gasdurchgang absperrt (Bild 3-5). Steigt der Druck wieder an, so strömt über eine kleine Bohrung im Gasmangelteller eine Gasmenge von weniger als 30 l/h (bezogen auf Luft, bei maximalem Eingangsdruck  $p_U$ ) in das nachgeschaltete Leitungssystem. Sind alle Verbraucher geschlossen, so baut sich der Ausgangsdruck auf und das Regelgerät tritt wieder selbständig in Funktion.

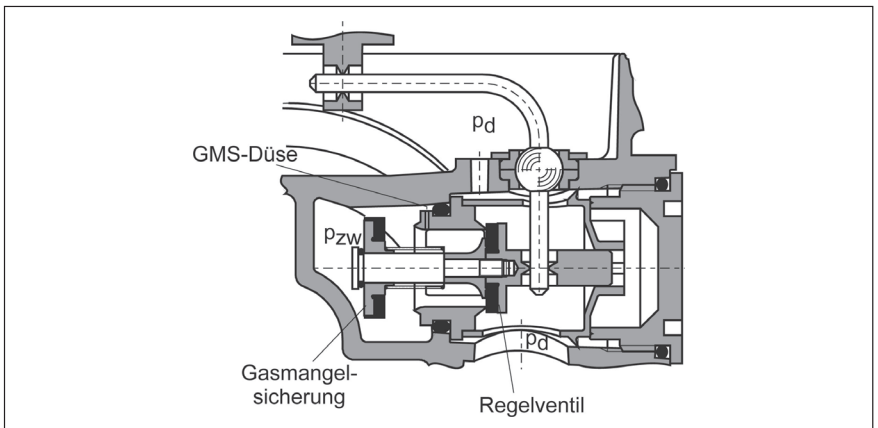


Bild 3-4, Gasmangelsicherung

Wenn die ausgangsseitige Absperrarmatur geöffnet ist, strömt eine begrenzte Menge Gas aus. Da kein Druckausgleich stattfinden kann, bleibt die Gasmangelsicherung geschlossen.

Bei der Wiederinbetriebnahme strömt zunächst ein definierter Volumenstrom von der Eingangs- in die Ausgangsseite, bis ausgangsseitig Schließdruck erreicht ist. Der Regelventilteller dichtet dann gegen den Ventilsitz ab. Nun findet ein weiterer Druckausgleich zwischen dem Eingangsdruck und der Kammer zwischen den Ventiltellern statt, bis die GMS-Feder den Gasmangelteller aufdrückt. Bei anschließender Gasabnahme geht das Regelgerät wieder in Arbeitsposition (Bild 3-5).

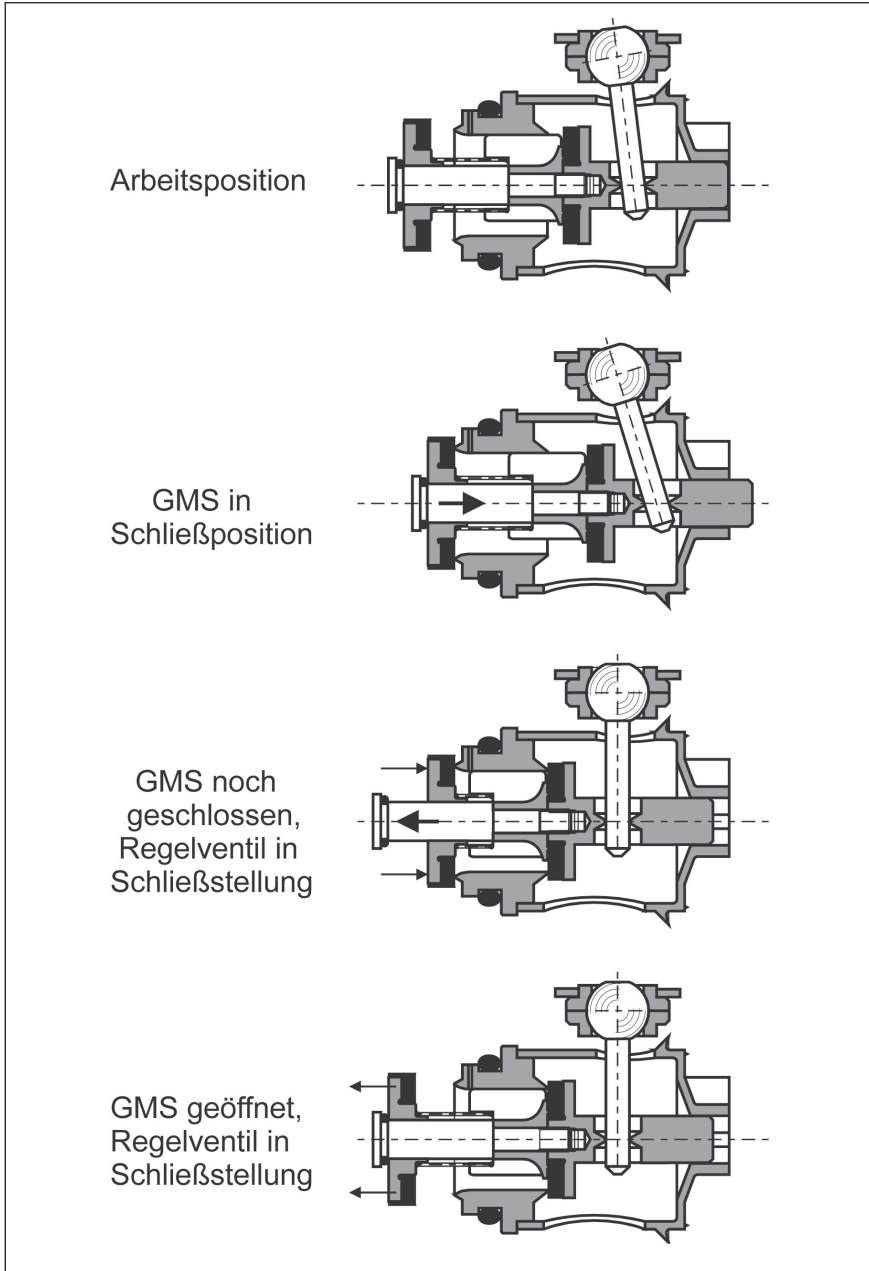


Bild 3-5, Gasmangelsicherung

### 3.3.3 Verschiebbarer Ventilsitz in der zweiten Regelstufe Bei $p_u > 1$ bar - Absicherung gegen zu hohe Ausgangsdrücke bei Ausfall der ersten Regelstufe.

Die DIN 33822 fordert für PN 5 - Geräte, dass bei Versagen der ersten Regelstufe entweder das SAV auslöst oder die zweite Regelstufe schließt. Diese Forderung wird mittels eines verschiebbaren Ventilsitzes in der zweiten Regelstufe erfüllt.

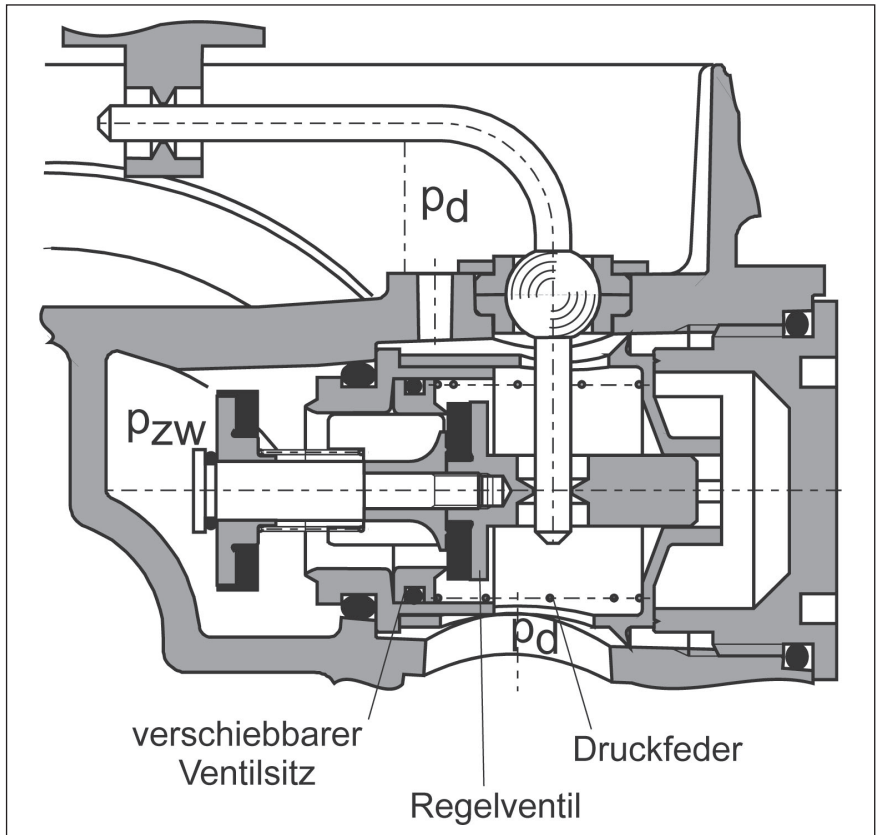


Bild 3-6, verschiebbarer Ventilsitz

Bei Ausfall der ersten Regelstufe kann der Zwischendruck auf den Eingangsdruck ansteigen. Sobald dieser Druck 1 bar erreicht, ist der verschiebbare Ventilsitz in seiner Endposition, Gasmangelsicherung und Regelventil sind geschlossen.

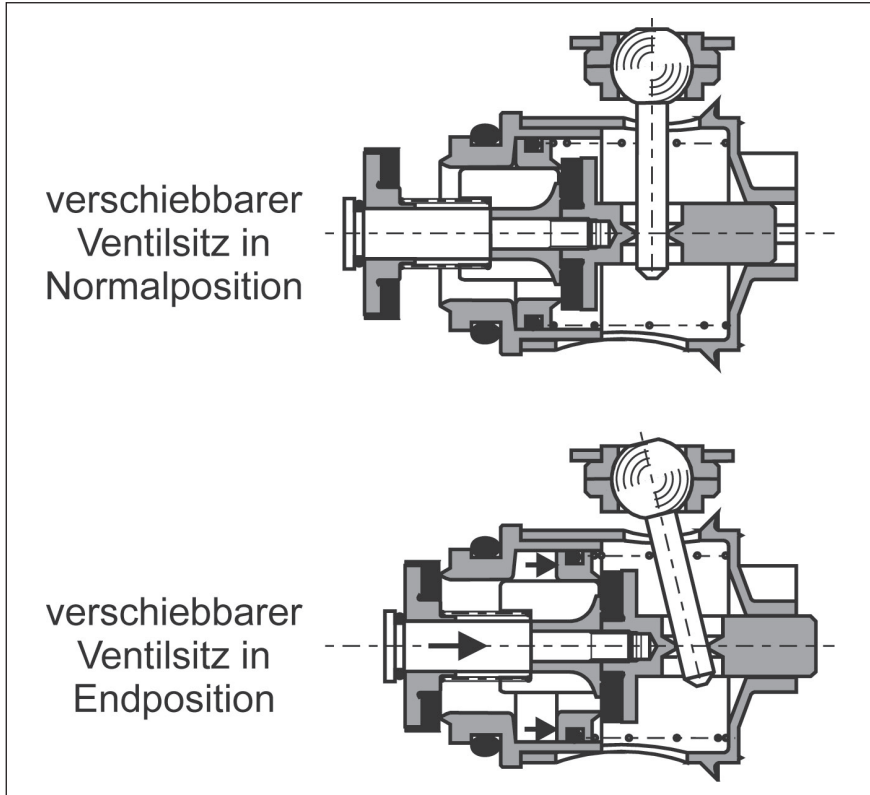


Bild 3-7, Funktion verschiebbarer Ventilsitz

### 3.3.4 Sicherheitsabsperrentil (SAV)

Alle Elster Mitteldruck-2stufen-Regelgeräte in DIN-DVGW Version sind grundsätzlich mit einem Sicherheitsabsperrentil (SAV) für obere Abschaltung ausgerüstet.

Sicherheitsabsperrentile sind im normalen Betrieb geöffnet (betriebsbereit). Sie haben die Aufgabe, den Gasstrom selbsttätig abzusperrn, sobald der Druck in dem abzuschermenden System einen eingestellten Ansprechdruck überschreitet.

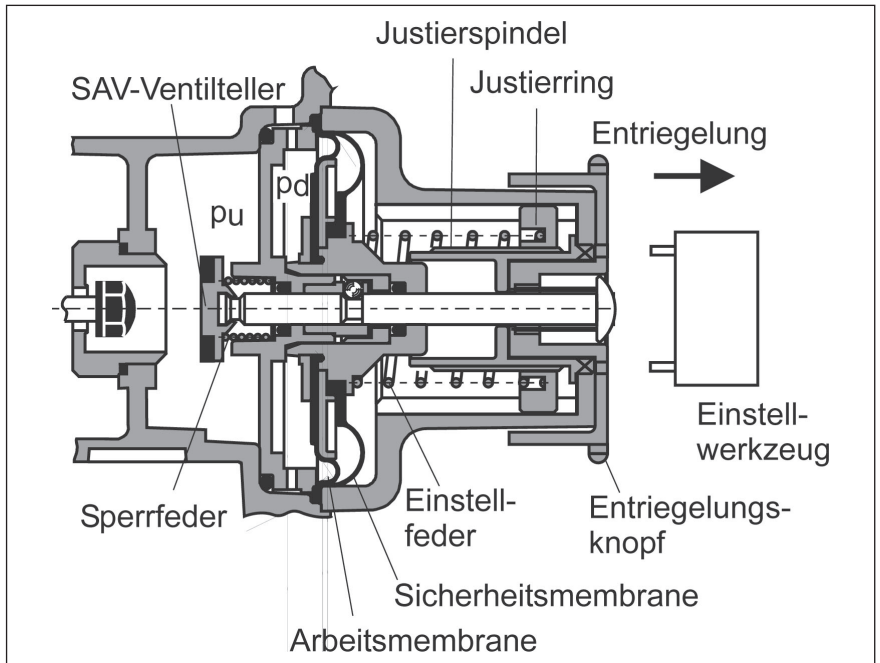


Bild 3-8, Sicherheitsabsperrentil (SAV)

#### Auslieferungszustand

Die Geräte werden grundsätzlich mit geschlossenem SAV ausgeliefert.

#### Entriegelungsvorgang für Geräte mit Gasmangelsicherung

Entriegelungsknopf bis zum Anschlag ziehen und loslassen. Hinweise in der jeweiligen Bedienungsanleitung beachten.

## Schaltpunktveränderung

Die Veränderung des Ansprechdruckes erfolgt durch Veränderung der Vorspannung der Einstellfeder. Durch Rechtsdrehung der Justierspindel, mittels Universal-Einstellschlüssel, erreicht man eine Erhöhung des Ansprechdruckes.

Mit den Zapfen des Universaleinstellschlüssels durchsticht man die Klebepломbe auf dem Entriegelungsknopf. Die Einstecköffnungen für das Einstellwerkzeug liegen auf der Verbindungslinie zwischen den beiden äußeren Plombenlöchern.

Für den Abschaltpunkt gilt eine Ansprechgruppe (AG), welche die prozentual zulässige Abweichung vom Ansprechdruck angibt:

Abschaltpunkt	Druckbereich	Ansprechgruppe	Grenzabweichung
SAV O	60 – 110 mbar	AG 10	±10%

## Sicherheitsmembrane im SAV

Die Geräte der Baureihe M2R sind in DIN-DVGW Version grundsätzlich mit einer Sicherheitsmembrane im SAV ausgerüstet.

Die Aufgabe dieser Sicherheitsmembrane ist sowohl die Begrenzung der Leckmenge bei Bruch der jeweiligen Arbeitsmembrane als auch die Notauslösung des SAV. Beim Bruch der Arbeitsmembrane lässt die Sicherheitsmembrane lediglich dosierte Gasmengen (weniger als 30 l/h, bezogen auf Luft, bei maximalem Eingangsdruck  $p_U$ ) durch die Atmungsbohrung in den Aufstellungsraum austreten. Hierdurch wird sichergestellt, dass einerseits kein explosives Gas-Luft-Gemisch entstehen kann, andererseits durch die in der Leckgasmenge mitgeführten Riechstoffe (Odoriermittel) eine Störung in der Gasversorgung signalisiert wird. Zusätzlich löst die Sicherheitsmembrane bei weiter steigendem Ausgangsdruck bei ca.  $2 \times p_{SO}$  das SAV aus.

### 3.3.5 Sicherheitsabblaseventil (SBV)

Optional können die Geräte der Baureihe M2R auch mit einem Sicherheitsabblaseventile (SBV) für Leckgasmengen nach DVGW-Richtlinie G459-2/G 491 ausgerüstet werden. Das Abblaseventil muss an eine ins Freie führende Ausblaseleitung angeschlossen werden (min. DN 15 s.a. Kapitel 8.3.3 oder Bedienungsanleitung).

Das Sicherheitsabblaseventil hat die Aufgabe, kurzzeitig hohe Druckanstiege im Ausgangsdruckbereich des Regelgerätes, wie sie z.B. bei Temperaturerhöhung in der Ausgangsleitung entstehen können, durch Abblasen kleiner Gasmengen zu verhindern. Dies ist insbesondere für im Freien stehende Schrankinstallationen interessant. Durch das SBV wird verhindert, dass in diesen Fällen das SAV die Gaszufuhr unterbricht. Der Schaltpunkt des SBV muss unterhalb des oberen SAV-Schaltpunktes liegen, siehe Tabelle der Schaltwerte, Kapitel 12.4.



### 3.4 HTB-Anforderungen

Die in der DIN 33822 festgelegte Prüfung der **Höheren Thermischen Belastbarkeit** besagt, dass die zu testenden Regelgeräte nach einer festgelegten Aufheizzeit für 30 Minuten einer Temperatur von 650°C ausgesetzt werden müssen. In dieser Beharrungszeit dürfen folgende Leckraten nicht überschritten werden:

Druckstufe	Geräteart	Zulässige Leckrate
1 bar und 5 bar	Regelgerät mit Sicherheitseinrichtung	$\leq 150 \text{ dm}^3/\text{h}$

Während dieser Prüfung müssen Mitteldruckregelgeräte mit Sicherheitsabsperreinrichtung nach innen und außen entsprechend dicht sein.

Das zweistufige Regelgerät M2R besitzt hierfür im Anschlussstück eine thermisch auslösende Sicherung TAS, die im HTB-Fall den Gasdurchfluss unterbricht.

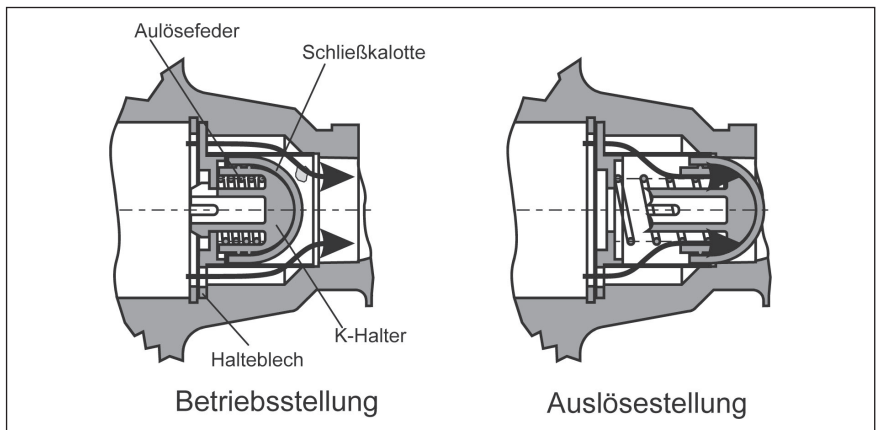


Bild 3-9, thermisch auslösende Sicherung (TAS)

Als Schließelement dient eine Messingkalotte, die mittels einer Kunststoffhalterung an einem Halteblech befestigt ist. Dazwischen befindet sich eine Auslösefeder. Bei einer Temperatur von ca. 180°C erweicht die Kunststoffhalterung und gibt die Auslösefeder frei. Diese drückt dann die Schließkalotte in den im Anschlussstück eingearbeiteten Sitz und verschließt den Eingang zuverlässig.

Das TAS dient gleichzeitig als Halterung für ein zylindrisches Eingangssieb. Durch Lösen eines Sprengtringes kann die gesamte Einheit herausgenommen und das Sieb ausgetauscht oder gereinigt werden.

### 3.5 Integrierter Gasströmungswächter

Die Geräte der Baureihe M2R können auf Wunsch alternativ zur Gasmangelsicherung mit einem integrierten Gasströmungswächter ausgestattet werden. Die von Elster gewählte Lösung erlaubt die kostengünstige Umsetzung der Forderungen der G600 (TRGI) bezüglich der Erhöhung der Sicherheit gegen Manipulation in der Hausinstallation.

Mit Hilfe dieser Lösung können die neuen Anforderungen zum Schutz der häuslichen Gasinstallation vor einem Manipulationszugriff ohne zusätzlichen Installationsaufwand realisiert werden.

Aus dem Einsatz des integrierten Gasströmungswächters ergeben sich einige weitere Vorteile für die Praxis:

- Verwendung von bewährten Standardgeräten, deren Handhabung vertraut ist
- kein zusätzlicher Druckverlust
- Auslegung unabhängig vom Eingangsdruck
- Volumenstromanpassung durch einfachen Austausch des Gasdruckregelgerätes

Der Gasströmungswächter schließt bei Überschreiten einer vorgegebenen Nennleistung  $V_n$  den Durchfluss ab. Hierzu sind durch das Regelwerk verschiedene Leistungsstufen festgelegt - siehe Tabelle 3-1. Wird also eine Rohrinstallation hinter einem Gasströmungswächter geöffnet, so schließt dieser bei Überschreitung der Nennleistung und sperrt den Gasdurchfluss. Die auf den Leistungsstufen basierenden Schließvolumenströme liegen bei 115% bis 180% der Nennleistung. Die Abschaltung erfolgt vordruckunabhängig innerhalb des gesamten angegebenen Eingangsdruckbereiches.

Maßgeblich für die Wahl der Leistungsstufe ist die Summe der tatsächlich installierten Leistung.

Typ $V_n$	GS 2,5	GS 4	GS 6	GS 10
Schaltbereich *)	2,9 - 4,5	4,6 - 7,2	6,9 - 10,8	11,5 - 18
Farbkennung	grün	gelb	rot	blau
Eingangsdruckbereich $p_q$ [mbar]				
M2R 25 G	50 - 5000	50 - 5000	70 - 5000	200 - 5000
M2R 25 F				
M2R 25 F-G				
M2R 25 GZ				
M2R 25 E	50 - 1000	50 - 1000	70 - 1000	200 - 1000
*) Angaben in $m^3/h$ Erdgas				

Tabelle 3-1, Typenübersicht integrierter Gasströmungswächter M2R

Die speziellen Anforderungen an einen Gasströmungswächter werden durch die konstruktive Modifikation der im Gasdruckregelgerät integrierten Gasmangelsicherung realisiert. Dadurch bleibt es bei der bewährten Handhabung, die schon von der Gasmangelsicherung her vertrauten ist. Die Nennleistung  $V_n$  ist bereits werksseitig fest voreingestellt, geprüft und entsprechend Tabelle 3-1 deutlich sichtbar am Federturm farblich gekennzeichnet, wodurch Manipulationen oder Verwechslungen verhindert werden. Die Geräte können nach wie vor in horizontaler und vertikaler Einbaulage installiert werden.

# Register 4, Darstellung der Gerätedaten

4	Darstellung der Gerätedaten .....	4-1
4.1	Kennlinienfelder.....	4-1
4.2	Durchflussmengen.....	4-2
4.3	Typenschilder .....	4-3
4.4	Durchflussdiagramme.....	4-4
4.5	Kleinlastverhalten .....	4-5

## 4 Darstellung der Gerätedaten

Das Verhalten von Gas-Druckregelgeräten wird bei den verschiedenen Typen und Ausführungen durch ein lineares Kennlinienfeld oder durch ein doppellogarithmisches Druckverlustdiagramm beschrieben.

### 4.1 Kennlinienfelder

Das Kennlinienfeld eines Gas-Druckregelgerätes ist die grafische Darstellung des Regeldruckes in Abhängigkeit vom Eingangsdruck und der Durchflussmenge, siehe Bild 4-1. Auf der waagrechten Achse sind die Durchflussmengen aufgetragen, auf der senkrechten Achse der Ausgangsdruck. Der Verlauf der Kennlinien zeigt die Abhängigkeit des Ausgangsdruckes von der Durchflussmenge. Jede Kennlinie beschreibt das Verhalten bei einem konstanten Eingangsdruck. Die Zusammenstellung mehrerer Kennlinien für die Eingangsdrücke von  $p_{u\min}$  bis  $p_{u\max}$  ergibt das Kennlinienfeld des Regelgerätes. Die Lage der einzelnen Kennlinien zueinander zeigt die Abhängigkeit der Durchflussleistung vom Eingangsdruck.

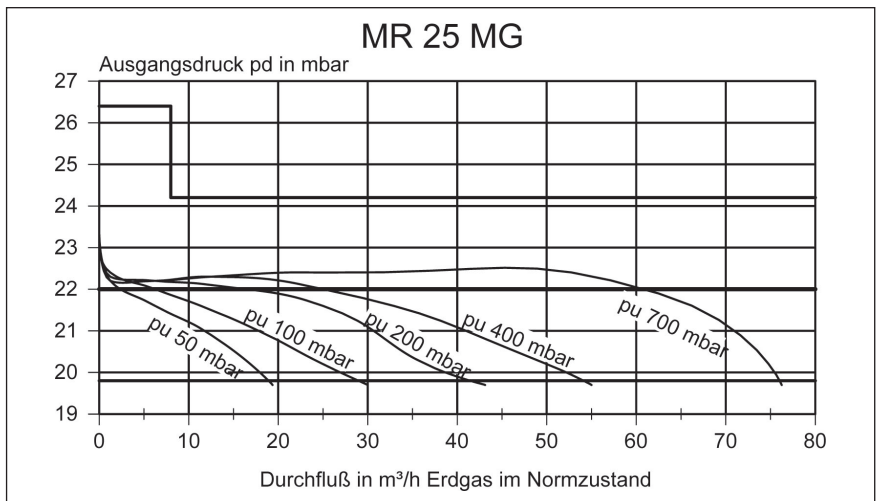


Bild 4-1, Kennlinienfeld

## 4.2 Durchflussmengen

Die Durchflussmengen werden durch folgende Faktoren beeinflusst bzw. festgelegt:

Eingangsdruck  $p_u$  (am eingangsseitigen Geräteanschluss)

Ausgangssolldruck  $p_{ds}$  (5 x DN hinter dem Gerät)

Regelgruppe AC

In Abhängigkeit von diesen Werten ergibt sich der Durchfluss  $q$  in  $m^3/h$ . Der in unseren Kennlinienfeldern angegebene Durchfluss bezieht sich auf Erdgas im Normzustand bei einem absoluten Druck von 1,01325 bar und einer absoluten Temperatur von 273,15 K (= 0°C). Die vom Hersteller angegebenen Durchflussmengen unterliegen grundsätzlich einer Toleranz von  $\pm 20\%$ . Unseren doppellogarithmischen Durchflussdiagrammen liegt die Regelgruppe AC 10 zugrunde. Sollte AC 5 erforderlich sein, so sind die erreichbaren Durchflussmengen um ca. 20 - 40 % geringer. Für verschiedene Geräte werden auch Kennlinien für Ausgangsdrücken über 100 mbar mit AC 5 dargestellt.

Die Leistungsdaten werden natürlich auch durch die Gasart entsprechend beeinflusst. Die Umrechnung kann mit folgenden Gleichungen durchgeführt werden:

$$q_{n\text{Betriebsgas}} = q_{n\text{Erdgas}} \cdot K \quad K = \sqrt{\frac{0,64}{d_{\text{Betriebsgas}}}}$$

**Diese Formeln gelten für Erdgas mit dem Dichteverhältnis  $d = 0,64$  (Luft = 1). Für andere Gase muss man die ermittelten Werte mit K multiplizieren.**

	Norm- dichte	Dichte-verhältnis Luft=1	Umrechnungs- faktor
	pn	d	K
	kg/m <sup>3</sup>	-	-
Erdgas	0,83	0,64	1,00
Stadtgas	0,56	0,43	1,22
Methan	0,72	0,56	1,07
Propan	2,00	1,55	0,64
Luft	1,29	1,00	0,80
Stickstoff	1,25	0,97	0,81
Wasserstoff	0,09	0,07	3,04

### 4.3 Typenschilder

Die Typenschilder der Elster-Gas-Druckregelgeräte bestehen aus selbstklebender Folie. Sie enthalten alle wichtigen Daten bezüglich Regelgerät und Sicherheitseinrichtungen (In Klammern finden sich die bisher gebräuchlichen Bezeichnungen):

#### Angaben Regelgerät

- Typ: Zusatz „GMS“ für Gasmangelsicherung
- Reg.: DIN-DVGW Registriernummer oder  
CE Produkt-Identnummer  
Zusätze "t" oder "z" bei Typ oder DVGW-Nr.:  
"t" als HTB-Kennzeichnung  
"z" für zweistufige Regelgeräte
- Bj.: Herstelldatum in Monat und Jahr
- S.N.: Serien-Nummer, auch als Barcode aufgebracht.  
Zusätzliches Feld für Kunden-Barcode und Nummer.
- PS: maximaler zulässiger Druck in bar
- V-Ø: Ventilsitzdurchmesser in mm
- Pos.: Position: H/V oder H - horizontal und/oder vertikal
- W<sub>h</sub>: zugelassener Ausgangssollwert - Führungsbereich in mbar
- P<sub>ds</sub> (P<sub>as</sub>): Ausgangsdrucksollwert
- AC (RG): Regelgruppe in % von p<sub>ds</sub>
- SG: Schließdruckgruppe in % von p<sub>ds</sub>
- P<sub>u</sub> (P<sub>e</sub>): p<sub>u</sub>min - p<sub>u</sub>max: minimaler - maximaler Eingangsdruck
- Q<sub>max</sub>: maximale Durchflussleistung

Detaillierte Leistungsangaben können den jeweiligen Datenblättern oder diesem Handbuch entnommen werden. Alle Durchflussangaben sind in Erdgas im Normalzustand.

#### Angaben Sicherheitseinrichtungen

- P<sub>so</sub>: eingestellter Sollwert für SAV O in mbar
- P<sub>su</sub>: eingestellter Sollwert für SAV U in mbar
- P<sub>sbv</sub>: eingestellter Sollwert für das integrierte SBV in mbar
- AG<sub>o</sub>: Ansprechgruppe für SAV O in mbar
- AG<sub>u</sub>: Ansprechgruppe für SAV U in mbar

Auf dem Typenschild sind die Angaben für Regelgerät und SAV zusammengefasst.




 S.N.	Typ:		 Stadtwerk XZ
PS: bar	P <sub>u</sub> : - mbar	P <sub>so</sub> : mbar AG 10	Bj:
W <sub>h</sub> : mbar	P <sub>ds</sub> : mbar AC /SG	P <sub>su</sub> : mbar AG 30	Reg:
V-Ø: mm	Q <sub>max</sub> : m <sup>3</sup> /h Natural Gas	P <sub>sbv</sub> : mbar	Pos.

Bild 4-2, Typenschild

### 4.4 Durchflussdiagramme

Anhand der Durchflussdiagramme lassen sich die maximal möglichen Durchflussleistungen der Gas-Druckregelgeräte bei beliebigen Betriebswerten ermitteln. Die so gewonnenen Werte stellen eine gute Näherung dar und können in der Regel für die weitere Auslegung der Anlage genutzt werden.

#### Beispiel:

Medium	Erdgas
Nennweite am Hausanschluss	DN 25 = → gewählt MR 25
Eingangsdruck	$p_{umax}$ = 450 mbar
	$p_{umin}$ = 250 mbar
Ausgangsdruck	$p_{ds}$ = 50 mbar
Regelgruppe	AC (RG) = ±10 %
Druckgefälle	$\Delta p_{max}$ = 400 mbar
	$\Delta p_{min}$ = 200 mbar
mögliche Durchflussleistung bei $p_{umin}$	$q_n$ = 42 m³/h
Ausgangsdruck $p_d$ bei 42m³/h	= 50 mbar -10% = 45 mbar

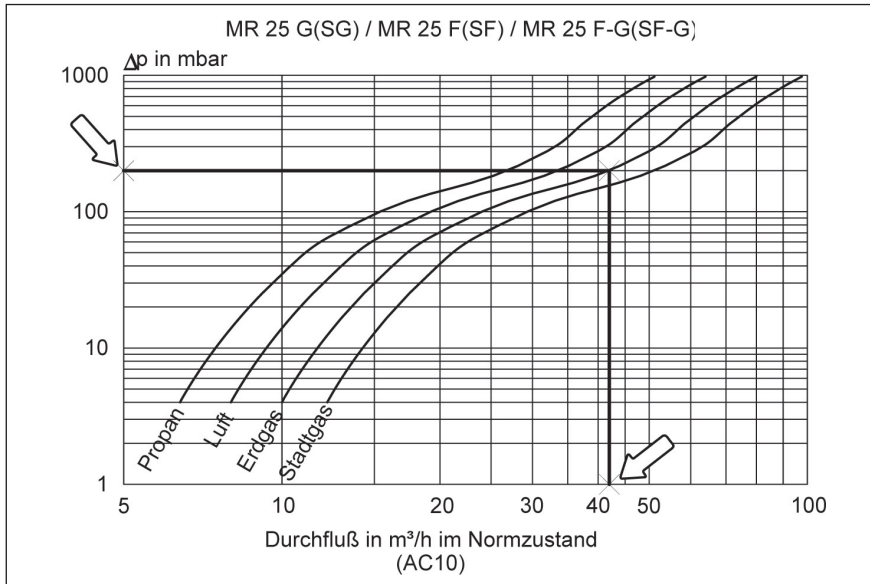


Bild 4-3, Durchflussdiagramm

## 4.5 Kleinlastverhalten

Insbesondere die Geräte der MR/MAF-Baureihen weisen ein hervorragendes Kleinlastverhalten auf. Beispielsweise die Geräte der DN 25/PN 1-Baureihe wurden durch ständige Weiterentwicklung so verbessert, dass sie schon bei einer Durchflussbelastung von 5 l/h nahezu den Ausgangsolldruck ausregeln. Das Bild 4-4 zeigt das Regelverhalten im Kleinlastbereich bei einem Ausgangsolldruck von  $p_{ds}$  22 mbar. Über einen Eingangsdruckbereich von 50 bis 750 mbar beträgt die Regeldruckabweichung weniger als  $\pm 1$  mbar. Im Durchflussbereich von 5 l/h bis über 5 m<sup>3</sup>/h arbeiten die Geräte mit einer Regelqualität entsprechend AC 5.

Ähnliches gilt auch für Geräte der DN 50-Baureihen – auch wird schon bei kleinsten Durchflüssen bereits die Regelgüte AC 5 eingehalten (Beispiel: MR 50 PN 1 ab 0,5 m<sup>3</sup>/h bzw. MR 50 PN 6 ab ca. 10 m<sup>3</sup>/h).

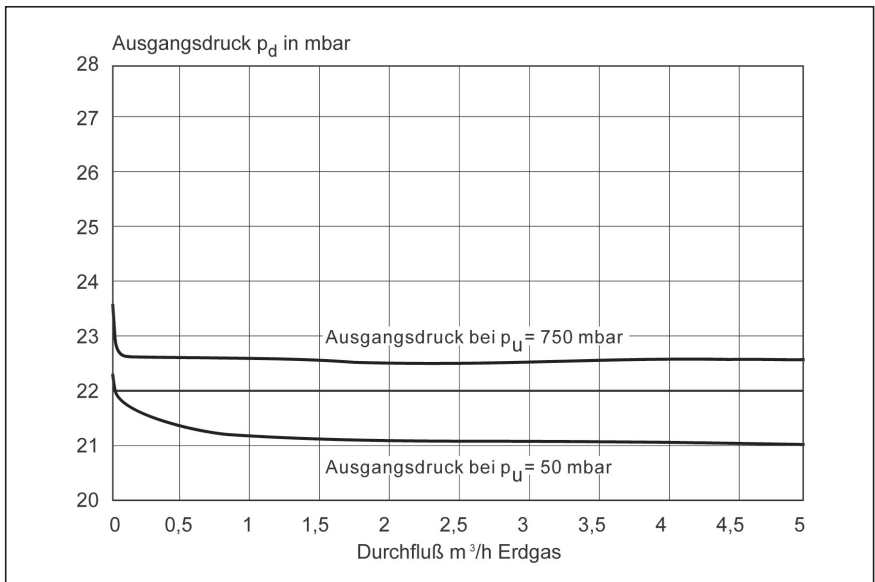


Bild 4-4, Kleinlastverhalten



# Register 5, Gasdruckregelgeräte mit Konformitäts- bewertung nach Eichgesetz

5	Gasdruckregelgeräte mit Konformitätsbewertung nach Eichgesetz.....	5-1
5.1	Allgemeines.....	5-1
5.2	Einsatzgebiete der Gasdruckregelgeräte.....	5-1
5.3	Nachprüfung des Gasdruckregelgerätes am Gebrauchsort.....	5-2
5.4	Das Kennlinienfeld von geeichten Gasdruckregelgeräten mit Konformitätsbewertung.....	5-2
5.5	Prüfverfahren für Gasdruckregelgeräte mit Konformitätsbewertung.....	5-3
5.6	Kennzeichnung von Gasdruckregelgeräten mit Konformitätsbewertung.....	5-4
5.7	Änderung des Ausgangsdruckes am Gebrauchsort.....	5-4

## 5 Gasdruckregelgeräte mit Konformitätsbewertung nach Eichgesetz

### 5.1 Allgemeines

Seit dem 1.1.2015 werden alle innerstaatlichen Ersteichungen durch ein Konformitätsbewertungsverfahren ersetzt. Das Verfahren ist angelehnt an die Regelungen durch die MID. Davon betroffen sind auch erstgeeichte Gasdruckregelgeräte. Damit ändert sich die Kennzeichnung und der Begriff (Konformitätsbewertet anstelle von Ersteichung).

Dies ist gleichwertig mit der bisher bekannten Ersteichung.

Geeichte Gasdruckregelgeräte mit Konformitätsbewertung sind eine Zusatzeinrichtung zum Gaszähler und unterliegen dem Eichrecht. Die Geräte müssen entsprechend der PTB-Richtlinie G 8 geprüft sein. Man unterscheidet werksgeprüfte und erstgeeichte Regelgeräte mit Konformitätsbewertung (vormals erstgeeicht).

### 5.2 Einsatzgebiete der Gasdruckregelgeräte

Grundsätzlich werden die Regelgeräte mit Konformitätsbewertung nur bei Mess- und Regelanlagen eingesetzt, die ohne Mengenumwerter betrieben werden. Der Einsatzbereich ist in der G 685-3 genau beschrieben. Bei Durchflussmengen  $<160 \text{ m}^3/\text{h}$  und Effektivdrücken<sup>1)</sup> oberhalb von 30 mbar bis 50 mbar sind werksgeprüfte Gasdruckregelgeräte zu verwenden. Im darunter liegenden Anwendungsbereich (z.B. bei  $p_{\text{eff}} = 23 \text{ mbar}$ ) kann vereinfacht abgerechnet werden. Bei Effektivdrücken<sup>1)</sup> oberhalb 50 mbar bis 100 mbar müssen Regelgeräte mit Konformitätsbewertung verwendet werden. Bei Drücken größer als 100 mbar (Überdruck) ist mindestens eine Messanlage mit Zustands- oder Dichte-Mengenumwerter einzusetzen. Im Rahmen der vorgeschriebenen Nachprüfung wird der eichrechtliche Status dieser Geräte erhalten bzw. verlängert.

<sup>1)</sup>Eingangsdruk am Messgerät bzw. Ausgangsollwert des vorgeordneten Regelgerätes

Verfahrensgebiet	Ausgangsdruckbereich in mbar	Regelgruppe	Eichrechtliche Anforderung	Nachprüffrist
Ia	0 bis 30	keine Anforderungen	-	-
Ib	über 30 bis 50	AC (RG) 10	werksgeprüft	-
II	über 50 bis 100	AC (RG) 10	erstgeeicht	wie zugeordnete Zähler

### Vereinfachte Gasabrechnung

Bei der vereinfachten Gasabrechnung mit Gasdruckregelgeräten handelt es sich um ein Näherungsverfahren, bei dem der Energieinhalt des zu verrechnenden Erdgases mit minimalem Aufwand bestimmt wird. Gerätetechnisch genügt ein Gaszähler mit Konformitätsbewertung und ein Gasdruckregelgerät, welches ab einem Effektivdruck von 50

mbar ebenfalls eine Konformitätsbewertung besitzen muss. Gemessen wird bei diesem Näherungsverfahren nur das Betriebsvolumen  $V_b$  mit dem Gaszähler. Der Druck  $p_{\text{eff}}$  an der Messstelle wird durch den Sollwert des Ausgangsdruckes des Gasdruckregelgerätes vorgegeben und durch dieses im Rahmen der Regelgruppe AC konstant gehalten. Die Gastemperatur wird im Normalfall mit 15°C angenommen (Ausnahmen siehe G 685).

### **5.3 Nachprüfung des Gasdruckregelgerätes am Gebrauchsort**

Eine Nachprüfung des Gasdruckregelgerätes mit Konformitätsbewertung kann am Gebrauchsort oder in einer staatlich anerkannten Prüfstelle erfolgen. Eine Nachprüfung wird erforderlich:

- nach Änderung des Ausgangsdruckes
- in Zeitabständen entsprechend vorausgehender Tabelle

Ein vereinfachtes Verfahren zur Nachprüfung am Gebrauchsort ist zulässig und kann durch das Versorgungsunternehmen oder ein beauftragtes Unternehmen erfolgen. Dafür müssen zwingend folgende Voraussetzungen erfüllt sein:

- Der Hauptstempel (Eichzeichen) muss vorhanden sein
- Druckmessgeräte müssen als Gebrauchsnormale zugelassen sein
- die Installation muss über geeignete Messanschlüsse verfügen, Prüföffnungen am Regelgerät sind grundsätzlich ungeeignet
- die Nachprüfung des Regelgerätes ist zu dokumentieren
- das Dokument ist bis zur nächsten Nachprüfung aufzubewahren
- die Kennzeichnung der Nachprüfung am Gasdruckregelgerät erfolgt durch den Prüfer; der Hauptstempel bleibt am Gerät.

### **5.4 Das Kennlinienfeld von Gasdruckregelgeräten mit Konformitätsbewertung**

Das Kennlinienfeld der Regelgeräte mit Konformitätsbewertung unterscheidet sich grundsätzlich nicht von dem anderer Regelgeräte. Allerdings wird nur eine Maximalleistung angegeben. Diese Leistung bezieht sich darauf, dass die Regelkennlinien über den angegebenen Eingangsdruckbereich und den Leistungsbereich von 10%<sup>1)</sup> bis 100% der angegebenen Maximalleistung innerhalb der geforderten Genauigkeit liegen. In der Regel bestimmt der minimale Eingangsdruck die mögliche Maximalleistung.

<sup>1)</sup> bei einem zugeordnetem Zähler

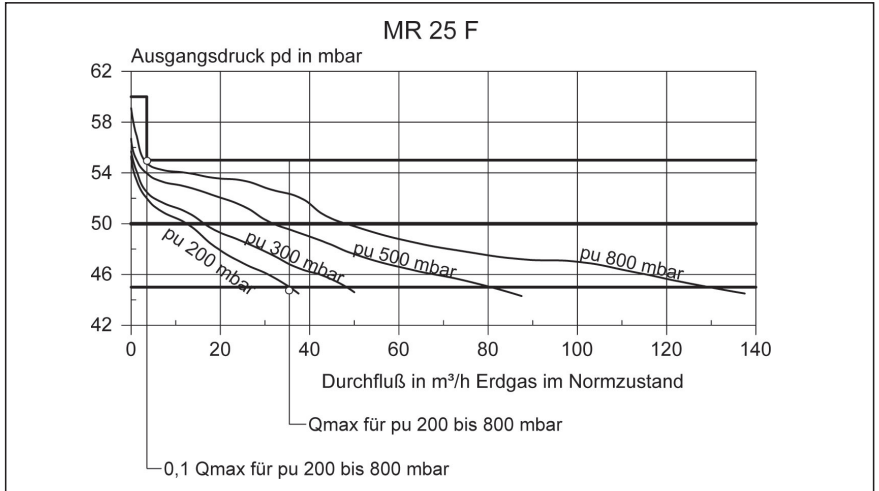


Bild 5-1, Kennlinien

### 5.5 Prüfverfahren für Gasdruckregelgeräte mit Konformitätsbewertung

Die Regelgeräte werden auf einer Prüfanordnung entsprechend PTB G 8 oder DIN 33822 / DIN EN 334 geprüft und mit einer Herstellerkennzeichnung versehen. Diese Prüfstrecke untersteht der staatlich anerkannten Prüfstelle der Elster GmbH. Die Prüfbescheinigung enthält keine Messwerte, sondern bescheinigt, dass das Regelgerät bei Einhaltung der im Auftrag angegebenen Betriebsdaten die Anforderungen der Richtlinie G 8 einhält.

#### Bei der Prüfung sind folgende wesentlichen Anforderungen zu beachten:

- Der Ausgangsdruck am Gasdruckregelgerät muss innerhalb der Regelgruppe liegen;
- die Prüfung erfolgt bei maximalem und minimalem Eingangsdruck;
- die Prüfung erfolgt im Durchflussbereich von  $0,1 Q_{max}$  des kleinsten nachgeschalteten Gaszählers bis  $\sum Q_{max}$  bei mehreren nachgeschalteten Gaszählern sowie im Schließdruckbereich;
- sowohl der Eingangsdruckbereich als auch der Durchflussbereich können zum Erreichen einer besseren Regelgruppe eingeschränkt werden.
- der Regler kann auch für einen Ausgangsdruckbereich zertifiziert werden;

Um eine flexiblere Lagerhaltung für Austauschgeräte zu ermöglichen, kann ein Regelgerät auch für mehrere Zählergrößen geprüft werden. So können z.B. die Mitteldruckregelgeräte MR 25 auch für Zähler der Größen G16 und G25 sowie die Regler MR 50 für Zählergrößen G40 bis G100 geprüft werden. Hierbei werden das  $Q_{max}$  des größten angegebenen Zählers sowie zusätzlich  $0,1 Q_{max}$  des kleinsten angegebenen Zählers geprüft.

### 5.6 Kennzeichnung von Gasdruckregelgeräten mit Konformitätsbewertung

Die Regelgeräte sind mit dem Standard-Typenschild (Bild 4-2) ausgestattet und mit einer Kennzeichnung entsprechend der Abbildung anstelle des bisherigen Hauptstempels versehen. Dabei bedeutet die Zahl hinter dem M das Jahr der Konformitätsbewertung, nach welchem im Normalfall die Eichgültigkeit gerechnet wird. Die letzten vier Ziffern identifizieren die Konformitätsbewertungsstelle, in diesem Fall die PTB.

Die Sicherungstempel werden durch eine Herstellerkennzeichnung (Elster-Raute) ersetzt. Zusätzlich wird eine Konformitätserklärung beigelegt. Der Eichschein wird durch einen Werksprüfschein ersetzt.

Felder des Standard Typenschildes werden anders belegt:

- Die Angabe  $Q_{\max}$  entspricht dem geprüften Wert. Etwaige Zählergrößen werden auf einem separaten Schild zur Information angegeben.
- Der untere  $p_{\text{ü}}$ -Wert wird entsprechend der Eichung eingeschränkt.
- Wenn auf einen Federbereich geeicht wurde, wird dieser Bereich unter  $W_{\text{h}}$  angegeben, ansonsten bleibt das Feld frei.
- Im Feld Pos. (Einbaulage) wird die Einbaulage der Prüfung angegeben.

**DE-M 15 0102**

### 5.7 Änderung des Ausgangsdruckes am Gebrauchsort

Für eine Änderung des Ausgangsdrucks an erstgeeichten Gasdruckregelgeräten am Gebrauchsort müssen verschiedene Voraussetzungen erfüllt sein:

- zulässig bei erstgeeichten Regelgeräten
- zulässig ohne Wechsel der EinstellfederAchtung:  
Ein Wechsel der Einstellfeder führt zum Verlust der Eichung!
- Nach einer Änderung des Ausgangsdruckes ist am Gebrauchsort eine Nachprüfung erforderlich

Regelgeräte, geprüft für einen Ausgangsdruck			Regelgeräte, geprüft für einen Ausgangsdruckbereich
Verfahrensgebiet	Druckbereich [mbar]	Zulässige Sollwertänderung (%)	Zulässige Sollwertänderung innerhalb des geprüften Bereiches
II	über 50 bis 100	20%	

# Register 6, Einbau und Inbetriebnahme

6	Einbau und Inbetriebnahme .....	6-1
6.1	Vorschriften.....	6-1
6.2	Einbau .....	6-2
6.3	Dichtheitsprüfung.....	6-2
6.4	Inbetriebnahme.....	6-2
6.5	Funktionsprüfung.....	6-2

---

## 6 Einbau und Inbetriebnahme

Die Vorgehensweise ist in den jeweiligen Bedienungsanleitungen für alle Regelgeräte beschrieben.

### 6.1 Vorschriften

Folgende technische Regeln und Vorschriften sind für die Inbetriebnahme, den Betrieb und die Instandhaltung zu beachten:

BRG 500 Abschnitt 2.31 Arbeiten an Gasleitungen

G 8	Technische Richtlinie - Gasdruckregelgeräte für die Gasabrechnung
G 260	Gasbeschaffenheit
G 459-2	Gas-Druckregelung mit Eingangsdrücken bis 5 bar in Anschlussleitungen
G 491	Gas-Druckregelanlagen für Eingangsdrücke bis einschließlich 100 bar; Planung, Fertigung, Errichtung, Prüfung, Inbetriebnahme und Betrieb
G 495	Gasanlagen - Instandhaltung
TRGI / G 600	Technische Regel für Gasinstallationen
G 685	Gasabrechnung
TRF	Technische Regeln Flüssiggas

## 6.2 Einbau

- Das Gerät vor dem Einbau auf Transportschäden untersuchen und die Verschlusskappen bzw. Klebefolien entfernen.
- Durchflußrichtung beachten: Gemäß Pfeil am Gehäuse.  
Achtung: Bei Einrohrgeräten Hinweise in der Bedienungsanleitung beachten.
- Prüfen und Sicherstellen, daß Gasleitungen innen sauber sind.
- Die Werkseinstellung erfolgt in der Regel für die waagerechte Einbaulage mit dem großen Membrangehäuse nach oben.  
Achtung: Bei Lageänderungen ändert sich der Regeldruck.
- Das Gehäuse darf kein Mauerwerk berühren.
- Nur zugelassenes Dichtungsmaterial verwenden.
- Nur neue Dichtungen einsetzen.
- Beim Einbau darf kein Dichtmaterial in die Gasleitung gelangen.
- Bei Einrohrgeräten und bei Zählerreglern Anzugsmomente in der Bedienungsanleitung beachten. Siehe hierzu auch Kapitel 8.

## 6.3 Dichtheitsprüfung

- **Achtung: Das Regelgerät darf bei einer Dichtheitsprüfung (Vorprüfung) der Gesamtanlage nicht mit einbezogen werden (ggf. Steckscheiben setzen).**
- Regelgerät unter Druck setzen, Eingang:  $1,1 \times p_{U \max}$ .
- Ausgang  $1,1 \times p_{ds \max}$  (Hinweise in der jeweiligen Bedienungsanleitung beachten).
- Der Eingangsdruck muß immer größer oder mindestens gleich dem Ausgangsdruck sein.
- Dichtheit der Rohrenden durch Abseifen prüfen.
- **Achtung: Schaumbildende Lecksucher sollten nicht in die Atmungsöffnungen gelangen, ggf. sind die Atmungsöffnungen in den Abschlußkappen auf Durchlaß zu prüfen.**

## 6.4 Inbetriebnahme

Die Inbetriebnahme sollte generell entsprechend den Hinweisen in der jeweiligen Betriebsanleitung erfolgen. Bei anderer Vorgehensweise können die Regelgeräte beschädigt werden. Die entsprechenden technischen Regeln / DVGW-Arbeitsblätter müssen auf jeden Fall beachtet werden.

## 6.5 Funktionsprüfung

Die Funktionsprüfung sollte entsprechend den Hinweisen in der jeweiligen Betriebsanleitung erfolgen. Bei abweichender Vorgehensweise müssen die entsprechenden technischen Regeln / DVGW-Arbeitsblätter auf jeden Fall beachtet werden.



# Register 7, Instandhaltung

7	Instandhaltung .....	7-1
7.1	Überwachung .....	7-1
7.2	Inspektion .....	7-1
7.3	Funktionsprüfung.....	7-1
7.4	Wartung .....	7-2
7.5	Instandhaltungsintervalle nach G 495 .....	7-2
7.6	Arbeiten bei der Überwachung von Gasdruckregelgeräten.....	7-3

## 7 Instandhaltung

Die Instandhaltung richtet sich nach der technischen Regel DVGW-Arbeitsblatt G 495. Im Folgenden werden die wesentlichen Punkte hieraus zusammengefasst.

Unter Instandhaltung sind alle Maßnahmen zur Feststellung und Beurteilung des Istzustandes sowie zur Bewahrung und Wiederherstellung des Sollzustandes von Gasanlagen, ihrer Bauelemente und -gruppen zu verstehen.

Eine Gasanlage ist die Zusammenfassung oder Verbindung von Bauelementen und -gruppen zu einer baulichen oder funktional abgegrenzten Einrichtung (z.B. Gas-Druckregelanlage).

Ein Bauelement ist die kleinste Einheit einer Gasanlage oder Baugruppe (z.B. Gas-Druckregelgerät)

Diese Maßnahmen beinhalten die

- Überwachung
- Wartung
- Instandsetzung.

### 7.1 Überwachung

Unter Überwachung sind alle Maßnahmen zu verstehen, die dazu dienen, den Istzustand von Gasanlagen oder ihrer Bauelemente und -gruppen im Zeitraum zwischen turnusmäßigen Wartungsarbeiten festzustellen und zu beurteilen.

Zu diesen Maßnahmen zählen

- Inspektion
- Funktionsprüfung.

### 7.2 Inspektion

Die Inspektion wird zur Prüfung der bestimmungsgemäßen Arbeitsabläufe der Gasanlagen oder ihrer Bauelemente und Baugruppen durchgeführt. Hierbei ist der Istzustand zu beurteilen. Dabei sind u.U. funktionale Eingriffe in die Gasanlage oder ihre Bauelemente und Baugruppen notwendig.

Inspektionen sind von Fachkräften oder Sachkundigen durchzuführen.

### 7.3 Funktionsprüfung

Die Prüfung der Funktion hat den Zweck, die ggf. vorhandene Abweichung vom Sollzustand der Gasanlage oder ihrer Bauelemente und Baugruppen festzustellen. Funktionale Eingriffe in die Gasanlage oder ihre Bauelemente und Baugruppen sind hierbei erforderlich.

#### **Hausinstallationen im Geltungsbereich der G 600 und G 459-2 mit Regelgeräten**

Die Funktionsprüfung und Wiederinbetriebnahme kann durch eine Fachkraft erfolgen. Kommen in einer solchen Anlage Regelgeräte oder Sicherheitseinrichtungen mit externen Funktionsleitungen zur Anwendung, ist die Funktionsprüfung und Wiederinbetriebnahme von einem Sachkundigen durchzuführen.

#### **Anlagen der Gasversorgung/Gasverteilung/Gasverwendung (G 491)**

Funktionsprüfungen an unter Gas stehenden Gasanlagen oder ihren Bauelementen und Baugruppen sind grundsätzlich von zwei Personen durchzuführen, von denen eine sachkundig und die zweite mindestens eine unterwiesene Person sein muss.

## 7.4 Wartung

Die Wartung ist die umfassende Durchsicht der Gasanlagen oder ihrer Bauelemente und Baugruppen. Dabei sind die Maßnahmen zur Durchsicht und ggf. gerätetechnische Eingriffe so umfassend festzulegen und durchzuführen, dass nach Betriebserfahrungen sowie den Angaben der Hersteller bis zur nächsten Wartung durch Abnutzung oder sonstige Beeinträchtigungen keine Störungen der Funktionstüchtigkeit zu erwarten sind.

Die Arbeit zur Wartung oder Instandsetzung an unter Gas stehenden Gasanlagen oder ihren Bauelementen und Baugruppen müssen von mindestens zwei Personen, von denen eine sachkundig sein muss, durchgeführt werden. Die Wartung beinhaltet auch die Inspektion und die Funktionsprüfung.

- Die anzuwendenden Wartungsintervalle sind von den Betriebsverhältnissen und der Beschaffenheit des Gases abhängig. Als Mindestanforderung sind die Wartungszyklen entsprechend dem DVGW-Arbeitsblatt G 495 anzuwenden.
- Im Rahmen der Wartungsarbeiten müssen alle Bauteile gereinigt und einer Sichtkontrolle unterzogen werden. Dies gilt insbesondere für alle Dichtungen, Membranen und Führungsteile. Beschädigte Teile müssen ersetzt werden.
- Ersatzteilzeichnungen, Ersatzteillisten, Werkzeuge und Drehmomente finden sich in den Kapiteln 10 und 11 dieses Handbuchs.
- Zum Abschluss der Wartungsmaßnahme muss eine Dichtheits- und Funktionsprüfung erfolgen.

## 7.5 Instandhaltungsintervalle nach G 495

Maximaler Eingangsdruck <sup>2)</sup> bar	Max. Normvolumenstrom <sup>3)</sup> m <sup>3</sup> /h	Instandhaltung		
		Inspektion	Funktionsprüfung <sup>1)</sup>	Wartung <sup>1)</sup>
bis 0,1	-	nach Bedarf	nach Bedarf	nach Bedarf
> 0,1 bis 1	≤ 200 <sup>4)</sup>	nach Bedarf	zwölfjährlich	nach Bedarf
	> 200		vierjährlich	achtjährlich
> 1 bis 5	≤ 200 <sup>4)</sup>	nach Bedarf	sechsjährlich	nach Bedarf
	> 200		zweijährlich	vierjährlich
> 5 bis 16		halbjährlich	jährlich	zweijährlich
> 16 bis 100		vierteljährlich	halbjährlich	zweijährlich

**nach Bedarf:**  
Instandhaltung nach betrieblichen Erfordernissen auf der Grundlage von Betriebserfahrungen. Auch für Hausdruck- / Zählerregelgeräte ist der Instandhaltungsbedarf zu ermitteln und zu dokumentieren.

<sup>1)</sup> Wartung beinhaltet Funktionsprüfung und Inspektion, Funktionsprüfung beinhaltet Inspektion

<sup>2)</sup> Druck, mit dem die Gasanlage maximal betrieben wird

<sup>3)</sup> Durchfluss, mit dem die Gasanlage maximal betrieben wird

<sup>4)</sup> Für Gas-Druckregelungen, die aus Geräten nach DIN EN 334 und DIN EN 14382 aufgebaut sind, gelten Zeitintervalle für Anlagen > 200 m<sup>3</sup>/h

## 7.6 Arbeiten bei der Überwachung von Gasdruckregelgeräten

Bauelemente	Inspektion	Funktionsprüfung	Wartung
Sicherheits- einrichtungen  SAV	Betriebs- bereitschaft feststellen	Ansprechdruck,  dichten Abschluss prüfen	Bewegliche Teile, Verschleißteile, Sitze und Membranen prüfen
SBV	Betriebs- bereitschaft feststellen	Ansprechdruck prüfen  Schließdruck	Bewegliche Teile, Verschleißteile, Sitze und Membranen prüfen
Gasdruck- regelgerät	Arbeitsweise und Druckwerte prüfen und notieren	Regelverhalten,  Schließdruck  dichten Abschluss prüfen	Bewegliche Teile, Verschleißteile, Sitze und Membranen prüfen

Messwerte sind grundsätzlich zu dokumentieren.

# Register 8, Tips und Tricks

8	Tips und Tricks.....	8-1
8.1	Allgemeines.....	8-1
8.1.1	Prüfbescheinigungen, Prüfzeugnisse, Ersteinigung.....	8-1
8.2	Niederdruck-Regelgeräte.....	8-2
8.2.1	Lageänderung.....	8-2
8.2.2	Leitungsvorprüfung, Dichtheitsprüfung.....	8-2
8.2.3	Inbetriebnahme von Niederdruck-Regelgeräten mit Gasmangelsicherung.....	8-3
8.2.4	Einbau Zählerregelgeräte.....	8-4
8.2.5	Einbau Baureihe HR.....	8-5
8.2.6	Einbau Einrohrgeräte Baureihe NDAF ... E.....	8-6
8.3	Mitteldruck-Regelgeräte.....	8-8
8.3.1	Lageänderung.....	8-8
8.3.2	Leitungsvorprüfung, Dichtheitsprüfung.....	8-9
8.3.3	Atmungs- bzw. Abblaseleitung an Geräten mit integriertem Sicherheitsabblaseventil (SBV) oder hochwasserfeste Geräte.....	8-9
8.3.4	Inbetriebnahme von MR- und MAF-Geräten ohne Gasmangelsicherung.....	8-10
8.3.5	Inbetriebnahme von MR- und MAF-Geräten mit Gasmangelsicherung.....	8-10
8.3.6	Einbau Baureihe MR.....	8-12
8.3.7	Einbau Baureihe MR PN 10.....	8-14
8.3.8	Einbau Baureihe MAF... E.....	8-14
8.3.9	Wahl des SAV-Schaltpunktes.....	8-16

## 8 Tips und Tricks

### 8.1 Allgemeines

#### 8.1.1 Prüfbescheinigungen, Prüfzeugnisse, Ersteichung

Man unterscheidet die folgenden Prüfbescheinigungen nach den zugrundeliegenden Vorschriften:

- Abnahmeprüfzeugnis 3.1 EN 10204
- Werksprüfung nach G 685
- Ersteichung nach G 8

Das **Abnahmeprüfzeugnis 3.1 nach EN 10204** entspricht dem früher gültigen Prüfzeugnis 3.1 B nach DIN 50049. Es dokumentiert, dass das Gerät den aufgeführten Normen entspricht und entsprechend der herstellerinternen Prüfvorschrift auf Druckfestigkeit, Dichtheit und Funktion geprüft wurde.

Die **Werksprüfung nach G 685-3** ist nur bei der Thermischen Abrechnung mit Regeldrücken größer 30 mbar bis 50 mbar anwendbar und hat einen eichamtlichen Status. Sie dokumentiert das Regelverhalten eines Regelgerätes für einen definierten Eingangsdruck- und Durchflussbereich bei einem vorgegebenen Ausgangssollwert. Das Prüfzeugnis beschreibt anhand der Messergebnisse die Einhaltung der erforderlichen Regelgenauigkeit.

Die **Konformitätsbewertung von Regelgeräten**, unter Berücksichtigung der PTB-Richtlinie G8, gilt nur für die Thermische Abrechnung mit Regeldrücken größer 50 mbar bis 100 mbar und hat einen eichamtlichen Status. Sie dokumentiert das Regelverhalten eines Regelgerätes für einen definierten Eingangsdruck- und Durchflussbereich bei einem vorgegebenen Ausgangssollwert. Das Prüfdokument bescheinigt, dass die erforderliche Regelgenauigkeit eingehalten wird. **Messwerte werden nicht angegeben!**

Zum Betrieb von Regelgeräten mit Werksprüfung nach G 685 und/oder mit Ersteichung nach PTB-Richtlinie G 8 ist die Kenntnis der zugrundeliegenden technischen Regeln erforderlich.

## 8.2 Niederdruck-Regelgeräte

### 8.2.1 Lageänderung

Die Niederdruck-Regelgeräte funktionieren in der Regel in jeder Einbaulage. Bei Lageänderungen verschiebt sich der eingestellte Regeldruck aufgrund physikalischer Gesetzmäßigkeiten. Die Werkseinstellung erfolgt üblicherweise in waagerechter Lage mit dem Membrangehäuse nach oben. Geräte, die für den vertikalen Einbau eingestellt wurden, sind entsprechend gekennzeichnet.

Bei einer Lageänderung ist eine Prüfung des Regeldruckes angebracht. Geräte DN 80 und DN 100 sollten vorzugsweise waagrecht gelagert und eingebaut werden.

Grundeinstellung waagrecht	Einbaulage	
	senkrecht	über Kopf
Regelgeräte-Typen	Änderung des Regeldruckes in mbar	
ZR 3 .. ZR 10, ZRE 3/6, ohne GMS	ca. - 1	ca. - 2
HR 25 .. HR 40 K, NDAF 25 E mit GMS	ca. - 1,5	ca. - 3
ZRH 20/40, HR 40 .. HR 50 ohne GMS	ca. - 2	ca. - 4
NDAF 40 E ... 50 E mit GMS	ca. - 2,5	ca. - 5
HR 80 V ... HR 100 V *	(ca. - 5)	(ca. - 10)

\* Bei diesen Geräten ist der waagrechte Einbau vorzuziehen.

### 8.2.2 Leitungsvorprüfung, Dichtheitsprüfung

Die Leitungsvorprüfung in der Druckstufe PN 0,1 sollte generell nicht bei eingebauten Regelgeräten durchgeführt werden. Gegebenenfalls sind Steckscheiben zu setzen. Bei einer Dichtheitsprüfung sind folgende Punkte zu beachten:

- Der Eingangsdruck muss immer größer oder mindestens gleich dem Ausgangsdruck sein.
- Der Prüfdruck darf 150 mbar nicht übersteigen.

**Achtung: Prüfdrücke von mehr als 500 mbar führen sofort zu Schäden im Gerät. Dies hat in der Regel Leckagen an der Arbeitsmembrane zur Folge. Erfahrungen haben gezeigt, dass zwischen der unsachgemäßen Leitungsvorprüfung und der Feststellung einer Leckage ein Zeitraum von bis zu 9 Monaten liegen kann.**

### 8.2.3 Inbetriebnahme von Niederdruck-Regelgeräten mit Gasmangelsicherung

Nach dem Öffnen der eingangsseitigen Absperrarmatur wird die ausgangsseitige Rohrleitung über die Düse in der Gasmangelsicherung gefüllt. Die hierfür benötigte Zeit ist abhängig vom Eingangsdruck, dem nachgeschalteten Leitungsvolumen und der Dichtigkeit der nachgeschalteten Leitungen und Armaturen. Bei entsprechend großen Leckagen öffnet die Gasmangelsicherung nicht.

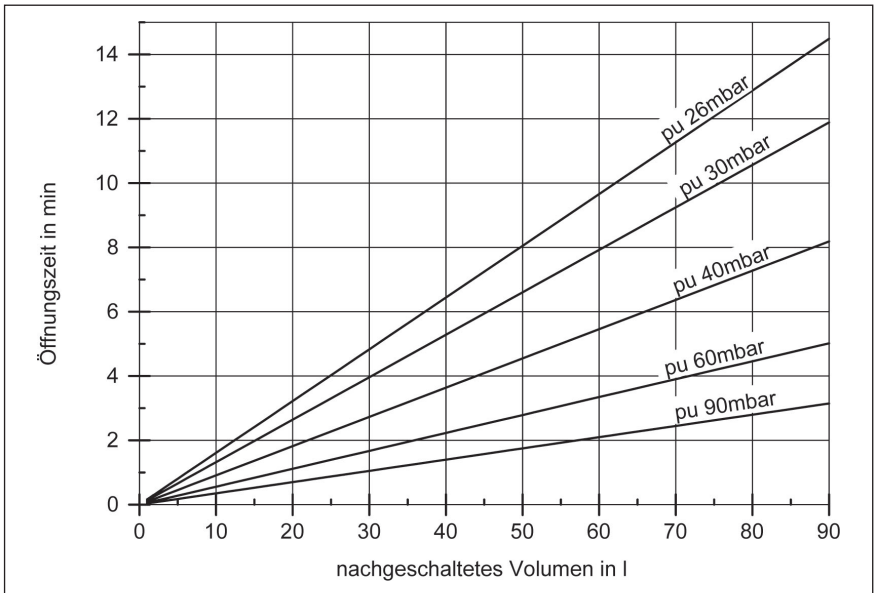


Bild 8-1, Öffnungszeit der Gasmangelsicherung **PN 0,1**



### 8.2.4 Einbau Zählerregelgeräte

Bei **Montage** dieser Geräte sollten die aufgeführten Anzugsmomente beachtet werden. Die Typen ZR 3 (S) und ZR 3/6 (S) sind seit 1994 serienmäßig mit einer Anschlussdichtung aus einem Elastomermaterial (Gummi) ausgerüstet.

Bei der Verwendung von **Elastomerdichtungen** ist zu beachten, dass nach einer ordnungsgemäßen Montage, unter Einhaltung der Drehmomente, das Regelgerät mit geringem Kraftaufwand auf dem Anschluss drehbar ist. Ein darüber hinausgehendes Anziehen einer solchen Dichtung erzeugt in der Regel Leckagen.

Bei Verwendung der „**harten**“ **Dichtung**, wir empfehlen Reinz AFM 30, ist das Regelgerät nach einer ordnungsgemäßen Montage, unter Einhaltung des Mindestdrehmoments, nicht mehr oder nur mit sehr großem Kraftaufwand drehbar.

#### Anzugsmomente

PN 0,1		Dichtungstyp	
Typ	Reinz AFM 30	Elastomer (z.B. Nyhalit)	
ZR 3	(min. 20 Nm)	<b>3 - 17 Nm</b>	
ZR 3/6	(min. 36 Nm)	<b>6 - 30 Nm</b>	
ZR 6/10	<b>min. 51 Nm</b>	(8 - 38 Nm)	
ZR 10	<b>min. 56 Nm</b>	(10 - 50 Nm)	
ZRE 3/6	<b>Gewinde trocken 165 Nm Gewinde gefettet 115 Nm**</b>	(22 - 77 Nm)	
ZRH 20/40	<b>Gewinde trocken 153 Nm Gewinde gefettet 107 Nm**</b>	(Gewinde trocken 20 - 102 Nm) (Gewinde gefettet 14 - 54 Nm**)	

(..) keine Serienausstattung

\*\* Werte gelten für Schmierfette mit Molybdändisulfid (MoS<sub>2</sub>)

### 8.2.5 Einbau Baureihe HR

Bei **Montage** von HR-Typen mit Gewindeanschluss in nicht fluchtende Installationen, ist der Einsatz von Elastomerdichtungen hilfreich. Die maximalen Anzugsmomente sind zu beachten.

#### Anzugsmomente

Typ	Dichtungstyp	
	Reinz AFM 30	Elastomer (z.B. Nyhalit)
HR 25	<b>min. 57 Nm</b>	(8 - 38 Nm)
HR 32	<b>min. 121 Nm</b>	[16 - 80 Nm]
HR 40	<b>min. 164 Nm</b>	(22 - 109 Nm)
HR 50	<b>min. 339 Nm</b>	(45 - 225 Nm)

(..) keine Serienausstattung

[..] nicht im Lieferprogramm

Um vor allem bei den Typen HR 80V und HR 100V ein **gutes Regelverhalten über den gesamten Leistungsbereich** zu erhalten, sollte die Rohrleitung hinter dem Regelgerät auf einer Länge von mindestens 3 x DN als gerades Rohr in Gerätenennweite ausgeführt sein.

### 8.2.6 Einbau Einrohrgeräte Baureihe NDAF ... E..

Die aktuellen NDAF-Typen sind mit einer internen Impulsleitung ausgerüstet, die aufgrund ihrer Länge an der Dichtungsebene sichtbar ist. Das Regelverhalten wird durch die Lage dieses Impulsrohres erheblich beeinflusst. Das beste Regelverhalten wird erreicht, wenn das Impulsrohr auf der zum Verbraucher hin zeigenden Seite, entsprechend der Skizze, liegt. Ein Verdrehen des Gerätes um bis zu 90° ist möglich. Weiteres Verdrehen bewirkt eine deutliche Verschlechterung des Regelverhaltens, da in diesem Fall der Impuls in einer Zone mit zu geringer Strömung aufgenommen wird.

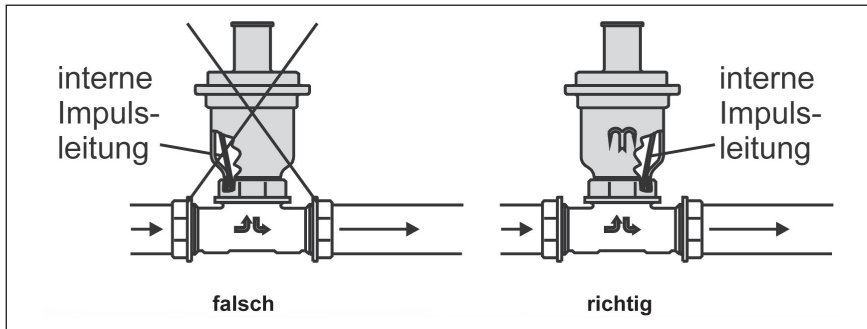


Bild 8-2, Einbauposition NDAF-Typen

Zur einwandfreien Abdichtung an der Einrohrverschraubung sind folgende Punkte zu beachten:

Bei Verwendung von Elastomerdichtungen

- maximale Anzugsmomente nicht überschreiten
- Die Dichtflächen müssen sauber sein.

Bei Verwendung von "harten" Dichtungen aus Reinz AFM 30

- Anschlusssteile müssen eben sein, ohne Vorsprung
- Die Dichtflächen müssen sauber sein, Kratzer oder Korrosionsspuren erzeugen Leckagen.
- Nur Dichtungen ohne Graphitierung einsetzen. Graphitierte Dichtungen beschleunigen Korrosion an blanken ungeschützten Oberflächen.
- Mindestanzugsmomente beachten; nach "fest" kommt "dicht". Gegebenenfalls Drehmomentschlüssel verwenden.
- Wir empfehlen das Gewinde des Regleranschlussstückes zu fetten.

**Anzugsmomente**

Einrohranschluss PN 0,1 Typ	Dichtungstyp	
	Reinz AFM 30	Elastomer (z.B. Nyhalit)
NDAF 25 E	<b>Gewinde trocken 165 Nm</b> <b>Gewinde gefettet 115 Nm**</b>	(22 - 77 Nm)
NDAF 40 E	<b>Gewinde trocken 240 Nm</b> <b>Gewinde gefettet 165 Nm**</b>	(32 - 110 Nm)
NDAF 50 E	<b>Gewinde trocken 460 Nm</b> <b>Gewinde gefettet 320 Nm**</b>	(61 - 213 Nm)

(..) keine Serienausstattung

\*\* Werte gelten für Schmierfette mit Molybdändisulfid (MoS<sub>2</sub>)

Für die Montage der Einrohranschlussstücke mit Außengewinde gelten die Werte der Baureihe HR.

### 8.3 Mitteldruck-Regelgeräte

#### 8.3.1 Lageänderung

Die Mitteldruck-Regelgeräte funktionieren in der Regel in jeder Einbaulage. Bei Lageänderungen verschiebt sich der eingestellte Regeldruck aufgrund physikalischer Gesetzmäßigkeiten. Die Werkseinstellung erfolgt üblicherweise in waagerechter Lage mit dem Membranhause nach oben. Geräte, die für den vertikalen Einbau eingestellt wurden, sind entsprechend gekennzeichnet.

Bei einer Lageänderung ist eine Prüfung des Regeldruckes angebracht. Geräte DN 50 sollten vorzugsweise waagrecht eingebaut werden.

Grundeinstellung waagrecht		Einbaulage	
		senkrecht	über Kopf
Regelgeräte-Typen		Änderung des Regeldruckes in mbar	
M2R 25 MG/MF/ME	mit GMS	ca. - 0,8	ca. - 1,6
MR 25 G/SG, F/SF, F-G/SF-G	ohne GMS	ca. - 1,3	ca. - 2,6
MR 25 MG, MF, MF-G	mit GMS	ca. - 1,5	ca. - 3,0
MAF 25/40 EI, EII	ohne GMS	ca. - 1,3	ca. - 2,6
MAF 25/40 ME	mit GMS	ca. - 1,5	ca. - 3,0
MR 25 PN 5/6		ca. - 1.8	ca. - 3.6
MR 50 PN 1 *		ca. (- 2,0)	ca. (- 4,0)
MR 50 PN 5/6 *		ca. (-2,0)	ca. (-4,0)

\* Bei diesen Geräten ist der waagerechte Einbau vorzuziehen.

### 8.3.2 Leitungsvorprüfung, Dichtheitsprüfung

Die Leitungsvorprüfung in den Druckstufen PN 1 und PN 5(6) sollte generell nicht bei eingebauten Regelgeräten durchgeführt werden. Gegebenenfalls sind Steckscheiben zu setzen. Bei einer Dichtheitsprüfung sind folgende Punkte zu beachten.

- Der Eingangsdruck muss immer größer oder mindestens gleich dem Ausgangsdruck sein.
- Der Prüfdruck darf folgende Werte nicht übersteigen:  
 eingangsseitig alle Mitteldruck-Regelgeräte  $1,1 \times p_{\text{umax}}$   
 ausgangsseitig M2R .. 150 mbar, MR .. und MAF .. 500 mbar

**Achtung:** Ausgangsseitige Prüfdrücke oberhalb der angegebenen Grenzwerte führen sofort zu Schäden im Gerät. Dies hat in der Regel Leckagen an der Arbeitsmembrane zur Folge. Erfahrungen haben gezeigt, dass zwischen der unsachgemäßen Leitungsvorprüfung und der Feststellung einer Leckage ein Zeitraum von bis zu 9 Monaten liegen kann.

### 8.3.3 Atmungs- bzw. Abblaseleitung an Geräten mit integriertem Sicherheitsabblaseventil (SBV) oder hochwasserfeste Geräte

Die Atmungs- bzw. Abblaseleitung erzeugt abhängig von ihrem Durchmesser und ihrer Nennweite einen entsprechenden Atmungswiderstand. Dieser Widerstand sollte möglichst gering sein. Wir empfehlen deshalb in Abhängigkeit von der Länge folgende Mindestdurchmesser:

Atmungs- bzw. Abblaseleitung MR-Typen und MAF-Typen

Länge in m	Mindestdurchmesser
bis 3	DN 15
3 bis 5	DN 20
5 bis 10	DN 25
über 10	DN 50

Die Atmungs- bzw. Abblaseleitung sollte direkt nach dem Anschlussstutzen auf die angegebene Nennweite erweitert werden. Ein herausnehmbares Zwischenstück oder eine zusätzliche Verschraubung erleichtern die Funktionsprüfung und Wartung.

Sollten **Regelschwingungen an hochwasserfesten Geräten** auftreten, kann der Einbau des Dämpfungsventiles 73002208 und der zugehörigen Scheibe 03602106 in den Anschlussstutzen Abhilfe bringen. Das Dämpfungsventil muss bis auf die Scheibe herunter eingeschraubt werden, um seine Funktion erfüllen zu können!

Treten **Regelschwingungen an Geräten mit integriertem SBV** auf, kann der Ausbau des serienmäßigen Dämpfungsventiles 73002208 aus dem Anschlussstutzen Abhilfe bringen.

**Die Mündung der Atmungs- bzw. Abblaseleitung muss gegen Eindringen von Wasser und Fremdkörpern wie z.B. Insekten geschützt werden.**

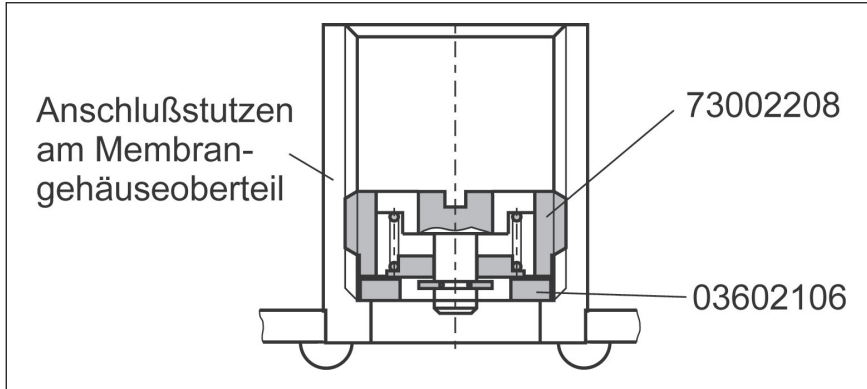


Bild 8-3, Dämpfungsventil

### 8.3.4 Inbetriebnahme von MR- und MAF-Geräten ohne Gasmangelsicherung

**Achtung:** Geräte des Typs MR 50 können bei unsachgemäßer SAV-Entriegelung und Eingangsdrücken oberhalb von 500 mbar so geschädigt werden, dass sie anschließend nicht mehr funktionsfähig sind.

Im Rahmen der Inbetriebnahme ist entsprechend den geltenden Vorschriften eine Funktionsprüfung durchzuführen.

Der Anschluss eines Manometers zur Messung des Ausgangsdruckes ist sehr hilfreich. Nach dem Öffnen der eingangsseitigen Absperrarmatur wird durch leichtes Ziehen (1-2 mm Weg) an der Entriegelungsschraube die Voreinströmung freigegeben und die ausgangsseitige Rohrleitung gefüllt (siehe auch Kapitel 2 Entriegelungsvorgang).

Die hierfür benötigte Zeit ist abhängig vom Eingangsdruck, dem nachgeschalteten Leitungsvolumen und der Dichtheit der nachgeschalteten Leitungen und Armaturen. Nachdem das Regelventil seine Schließstellung erreicht hat (der Leitungsdruck auf der Ausgangsseite hat Schließdruckniveau erreicht und steigt nicht mehr an), kann das SAV durch Ziehen der Entriegelungsschraube bis zum Endanschlag in der Betriebstellung eingerastet werden.

### 8.3.5 Inbetriebnahme von MR- und MAF-Geräten mit Gasmangelsicherung

Im Rahmen der Inbetriebnahme ist entsprechend den geltenden Vorschriften eine Funktionsprüfung durchzuführen.

Nach dem Öffnen der eingangsseitigen Absperrarmatur wird die Entriegelungsschraube mit einem Zug eingerastet. Nun wird die ausgangsseitige Rohrleitung über die Düse in der Gasmangelsicherung gefüllt. Die hierfür benötigte Zeit ist abhängig vom Eingangsdruck, dem nachgeschalteten Leitungsvolumen und der Dichtheit der nachgeschalteten Leitungen und Armaturen.

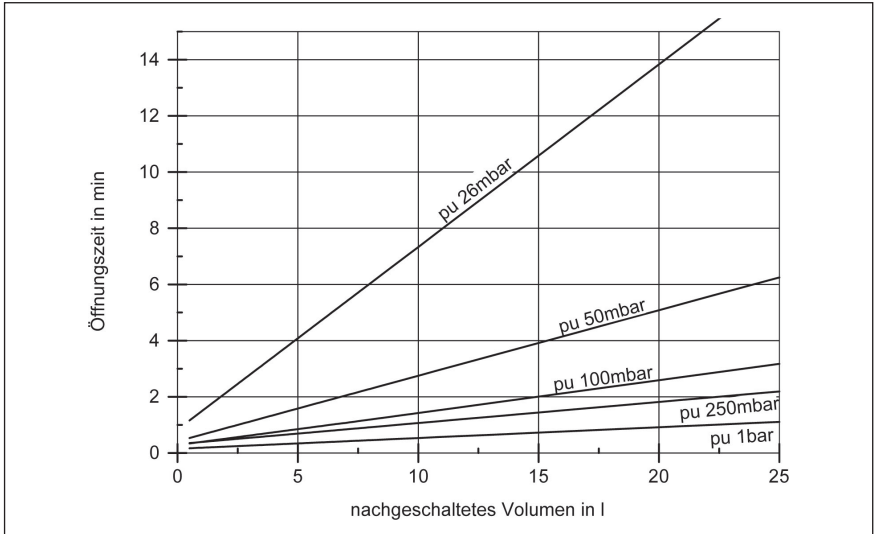


Bild 8-4, Öffnungszeit der Gasmangelsicherung **MR 25 - und MAF-Typen PN 1**

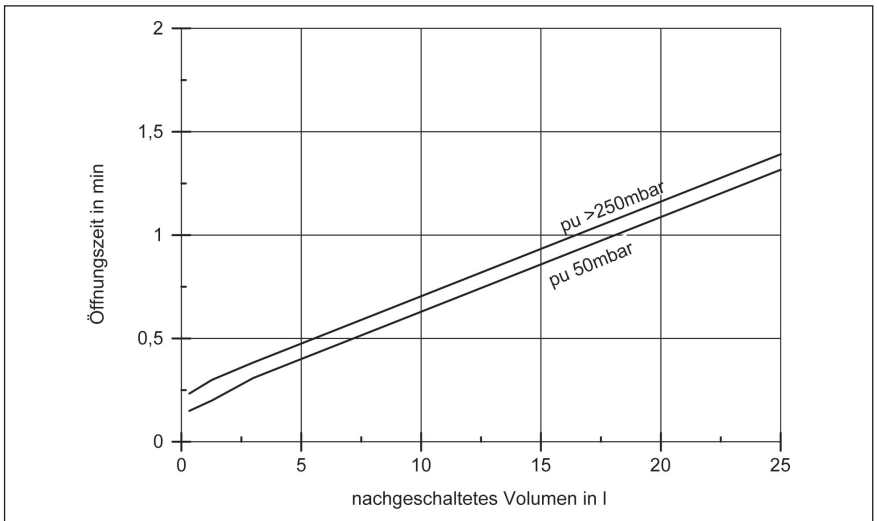


Bild 8-5, Öffnungszeit der Gasmangelsicherung **M2R-Typen PN 1 und PN 5**



### 8.3.6 Einbau Baureihe MR

Bei Einbau von MR-Typen mit Gewindeanschluss in nicht fluchtende Installationen ist der Einsatz von Elastomerdichtungen hilfreich. Die maximalen Anzugsmomente und der Anwendungsbereich sind zu beachten.

**Achtung:** Im Geltungsbereich der TRGI sowie G 459-2 (HTB-Anforderungen) dürfen Elastomerdichtungen nur ausgangsseitig bis  $p_{so}$  100 mbar eingesetzt werden.

#### Anzugsmomente

PN 1 Typ	Dichtungstyp	
	Reinz AFM 30	Elastomer (z.B. Nyhalit) <b>HTB nur ausgangsseitig bis <math>p_{so}</math> 100 mbar</b>
MR 25 G (SG, MG)	Gewinde trocken 113 Nm Gewinde gefettet 79 Nm**	(32 - 38 Nm)
MR 50 G (SG), MR 50 G1 (SG)	Gewinde trocken 679 Nm Gewinde gefettet 473 Nm**	(191 - 225 Nm)

\*\* Werte gelten für Schmierfette mit Molybdändisulfid ( $MoS_2$ )

Um bei den Geräten der MR-Baureihe ein **gutes Regelverhalten über den gesamten Leistungsbereich** zu erhalten, sollte die Rohrleitung hinter dem Regelgerät auf einer Länge von mindestens 3 x DN als gerades Rohr ausgeführt sein.

Durch verschiedene Einflüsse können **Regelschwingungen** hervorgerufen werden. Mögliche Abhilfemaßnahmen werden nachfolgend aufgeführt.

Ursachen	Bemerkungen	Abhilfemaßnahmen
Messung mit Drehkolben-gaszähler vor oder hinter dem Regelgerät.	Abschrauben der Abschlusskappe am Federturm bringt keine Veränderung der Schwingungen	Zwischen Regelgerät und DKZ Lochplatte einbauen (Achtung Druckverlust) DKZ gegen TRZ, TRRZ (Achtung Druckverlust) oder BGZ austauschen Regelgeräte-Typ austauschen
Geringe Durchflussleistung bei hohem Eingangsdruck (Q unterhalb 10% von $Q_{max}$ bei gleichzeitig hohem Eingangsdruck $p_u$ über 80% von $p_{umax}$ )	Abschrauben der Abschlusskappe am Federturm bringt die Schwingungen zum Abklingen	Zusatzmessleitung und Drosselventil DV 06-1/4" einsetzen (Ausführungshinweise beachten) PN 1-Gerät gegen PN 5-Gerät austauschen (kleinerer Ventilsitz).
Atmungs- und Abblaseleitung entgegen Herstellerempfehlung mit zu geringem $\varnothing$ ausgeführt.	Abschrauben der Abschlusskappe am Federturm bringt die Schwingungen zum Abklingen	Leitungsführung ändern.

DKZ= Drehkolbengaszähler  
 TRZ= Turbinenradgaszähler  
 TRRZ= Turbinenradialradgaszähler mit Nachlaufbremse (GWF)  
 BGZ= Balgengaszähler

Beim Anschließen einer **Zusatzimpulsleitung** ist es zur Erhaltung der Regelqualität unbedingt erforderlich, dass die ausgangsseitige Leitung auf einer Länge von mindestens  $5 \times \text{DN}$  in der Rohrnenweite als gerade Rohrleitung ausgeführt ist. Der Zusatzimpuls kann vor oder nach einer möglichen Erweiterung angeschlossen werden. Regelschwingungen können durch Einstellen des Drosselventils DV06-1/4" (Best-Nr. 73019054) unterdrückt werden. Die Stellung des Drosselventils beeinflusst die Stellgeschwindigkeit des Regelgerätes.

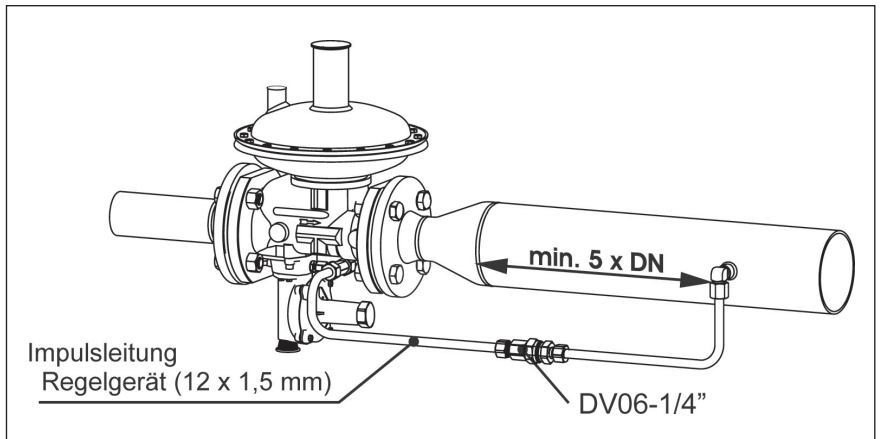


Bild 8-6, Einbauschema für Zusatzimpuls (MR50 PN1, PN5, PN6)

Der Zusatzimpuls kann auch zur Verbesserung der Reaktionsgeschwindigkeit eingesetzt werden, z.B. bei nachgeschalteten Magnetventilen und wenn die geschaltete Leistung über 40% von der Maximalleistung  $q_{\text{max}}$  liegt. Dies kann in ungünstiger Kombination zu einem überhöhten dynamischen Schließdruck führen. Ein ausreichend großes ausgangsseitiges Leitungsvolumen führt ebenfalls zu einer Verringerung des Effektes.

### 8.3.7 Einbau Baureihe MR PN 10

Die Geräte der Baureihe MR PN10 werden generell mit einem Fremdimpulsanschluss angeschlossen (z. B. ERMETO 12L). Optional kann bis zu einer Leistung von 300 m<sup>3</sup>/h der interne Impuls verwendet werden (MR 50: Bestelloption). Die Geräte der Nennweite DN 50 werden grundsätzlich mit einem Dämpfungsventil zum Einbau in die Fremdimpulsleitung ausgeliefert; zusätzlich muss bei dieser Nennweite das SAV mittels externer Impulsleitung angeschlossen werden (Betriebsanleitung beachten).

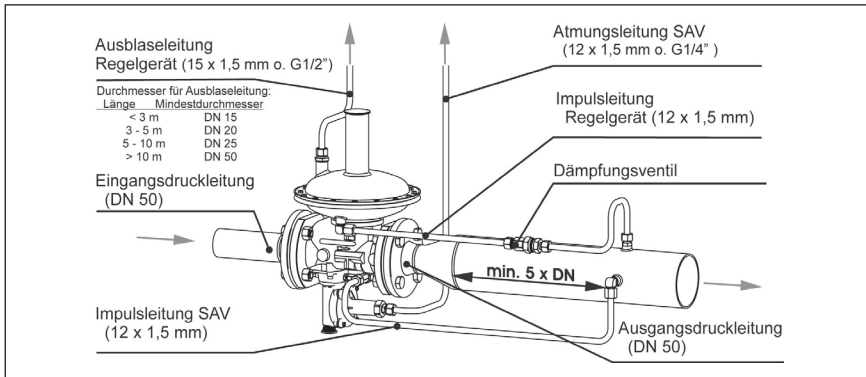


Bild 8-7, Einbauschema für MR 50 PN10

### 8.3.8 Einbau Baureihe MAF... E..

Die MAF-Typen sind mit einer internen Impulsleitung ausgerüstet, die aufgrund ihrer Länge an der Dichtungsebene sichtbar ist. Das Regelverhalten wird durch die Lage dieses Impulsrohres erheblich beeinflusst. Das beste Regelverhalten wird erreicht, wenn das Impulsrohr auf der zum Verbraucher hin zeigenden Seite, entsprechend der Skizze, liegt. Ein Verdrehen des Gerätes um bis zu 90° ist möglich (SAV steht zur Wand oder in den Raum hinein). Weiteres Verdrehen bewirkt bei  $q > 10 \text{ m}^3/\text{h}$  eine deutliche Verschlechterung des Regelverhaltens, da in diesem Fall der Impuls in einer Zone mit zu geringer Strömung aufgenommen wird.

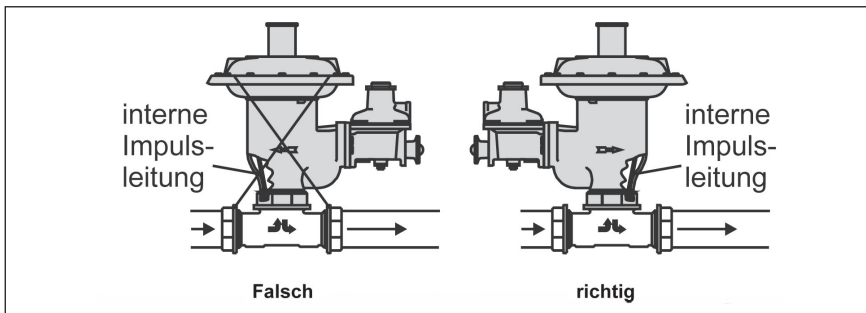


Bild 8-8, Einbauposition MAF-Typen

Zur einwandfreien Abdichtung an der Einrohrverschraubung sind folgende Punkte zu beachten:

Bei Verwendung von Elastomerdichtungen

- HTB-Zulassung nur bis 100 (200) mbar
- maximale Anzugsmomente nicht überschreiten
- Die Dichtflächen müssen sauber sein.

Bei Verwendung von "harten" Dichtungen aus AFM 30

- Anschlussteile müssen eben sein, ohne Vorsprung
- Die Dichtflächen müssen sauber sein, Kratzer oder Korrosionsspuren erzeugen Leckagen.
- Nur Dichtungen ohne Graphitierung einsetzen. Graphitierte Dichtungen beschleunigen Korrosion an blanken ungeschützten Oberflächen.
- Mindestanzugsmomente beachten; nach "fest" kommt "dicht". Gegebenenfalls Drehmomentschlüssel verwenden.
- Wir empfehlen das Gewinde des Regleranschlussstückes zu fetten.

### Anzugsmomente

Einrohranschluss PN 1 Typ	Dichtungstyp	
	Reinz AFM 30	Elastomer (z.B. Nyhalit) <b>Achtung für PN 1 nicht HTB-zugelassen</b>
MAF 25E M2R 25ME	Gewinde trocken 330 Nm Gewinde gefettet 230 Nm**	44 - 77 Nm
MAF 40E	Gewinde trocken 475 Nm Gewinde gefettet 330 Nm**	64 - 110 Nm

\*\* Werte gelten für Schmierfette mit Molybdändisulfid (MoS<sub>2</sub>)

### Anzugsmomente

Leitungsanschluss PN 1 Typ	Dichtungstyp	
	Reinz AFM 30	Elastomer (z.B. Nyhalit)
DN 25 Außengewinde	Gewinde trocken 113 Nm Gewinde gefettet 79 Nm**	<b>HTB nur ausgangsseitig bis p<sub>SO</sub> 100 mbar (32 - 38 Nm)</b>
DN 40 Außengewinde	Gewinde trocken 328 Nm Gewinde gefettet 229 Nm**	<b>HTB nur ausgangsseitig bis p<sub>SO</sub> 100 mbar (93 - 109 Nm)</b>

(..) keine Serienausstattung

\*\* Werte gelten für Schmierfette mit Molybdändisulfid (MoS<sub>2</sub>)

### 8.3.9 Wahl des SAV-Schaltpunktes

Die Auslegung der Ansprechdrücke des Sicherheitsabsperrentiles (SAV) im Bereich der Hausinstallation kann nicht ohne Berücksichtigung der Betriebs- und Installationsbedingungen erfolgen. Die folgenden Parameter sind dabei zu beachten:

- Gastemperatur
- Umgebungstemperaturen, minimale und maximale Werte
- Verbrauchsverhalten, kontinuierlich oder mit größeren Unterbrechungen
- Verbrauchsmenge
- Abschaltung mit Magnetventil
- Leitungsvolumen der nachgeschalteten Installation

Bei starken Unterschieden zwischen Gas- und Umgebungstemperatur sollte der obere Ansprechdruck des SAV entsprechend hoch gewählt werden, da eine Erwärmung des eingeschlossenen (ruhenden) Gases um 10°C eine Druckerhöhung von ca. 35 mbar hervorruft. Die übliche Gastemperatur liegt bei ca. 15°C. In Sommermonaten, bei längeren Unterbrechungen der Gasabnahme, ist eine Erwärmung um 10°C durchaus real.

Bei einem Regeldruck von  $p_{ds} = 22$  mbar und einer Schließdruckgruppe SG 30 kann sich ein Ruhedruck von 28,6 mbar einstellen. Aufgrund einer Erwärmung von 10°C stellt sich dann ein Ruhedruck von 64 mbar ein.

$$\begin{aligned}
 p_{\text{schlie\ss}} &= p_{ds} + SG30 \\
 &= 22 \text{ mbar} + 0,3 \times 22 \text{ mbar} \\
 &= 28,6 \text{ mbar} \\
 p_{\text{ruhe}} &= p_{\text{schlie\ss}} + \Delta p_{10^\circ\text{C}} \\
 &= 28,6 \text{ mbar} + 35 \text{ mbar} \\
 &= 64 \text{ mbar}
 \end{aligned}$$

Erfolgt die normale Abschaltung mit einem Magnetventil aus höheren Leistungen heraus, können sich die Ruhedrucke um weitere 5 mbar erhöhen.

$$\begin{aligned}
 p_{\text{max(normal)}} &= p_{\text{ruhe}} + p_{\text{dyn}} \\
 &= 64 \text{ mbar} + 5 \text{ mbar} \\
 &= 69 \text{ mbar}
 \end{aligned}$$

Zusätzlich muss noch die Ansprechtoleranz des SAV – die üblicherweise bei Elster-SAVs AG 10, also  $\pm 10\%$  beträgt - berücksichtigt werden.

In der einschlägigen Literatur wird empfohlen, dass der minimale Ansprechdruck 10% über dem maximalen im Betrieb erreichbaren Druck liegen soll. So ergibt sich bei einem maximalen Betriebsdruck von 69 mbar ein minimaler Ansprechdruck von 76 mbar.

$$\begin{aligned}
 p_{so - AG0} &= p_{\text{max(normal)}} \times 1,1 \\
 &= 69 \text{ mbar} \times 1,1 \\
 &= 76 \text{ mbar}
 \end{aligned}$$

Daraus ergibt sich ein oberer Ansprechdruck von ca. 84 mbar.

$$\begin{aligned}
 p_{so} &= 76 \text{ mbar} \times 1,1 \\
 &= 84 \text{ mbar}
 \end{aligned}$$

Aus diesen hier an einem Beispiel durchgerechneten Betrachtungen leiten sich die in Kapitel 12.4 angegebenen Einstellempfehlungen ab.

# Register 9, Übersicht Elster-Gas-Druckregelgeräte

9	Übersicht Elster-Gas-Druckregelgeräte.....	9-1
9.1	Werkstoffe.....	9-1
9.2	Baureihen der Elster-Niederdruckregelgeräte .....	9-2
9.3	Baureihen der Elster-Mitteldruckregelgeräte .....	9-4
9.4	Auswahltable Gasarten.....	9-6

## 9 Übersicht Elster-Gas-Druckregelgeräte

### 9.1 Werkstoffe

#### Niederdruck

Stellgliedgehäuse	EN-GJS-400-15
Membrangehäuse	DC04, DX53D oder DX54D
Ventilsitze	CuZn39Pb3
Membranen/Gummiwerkstoffe	NBR (Nitrilkautschuk) mit DIN/DVGW-Zulassung
Kunststoffteile	POM

#### Mitteldruck - Regelgerät

Stellgliedgehäuse	EN-GJS-400-15
Membrangehäuse	DC04, DX53D oder DX54D
Ventilsitze	CuZn39Pb3
Membranen/Gummiwerkstoffe	NBR (Nitrilkautschuk) mit DIN/DVGW-Zulassung
Kunststoffteile	POM

#### Mitteldruck - SAV

Membrangehäuse Universal-SAV	GX5CrNiMo19-11-2, EN AC-AI Si12(b)
Membrangehäuse Kompakt-SAV	CuZn39Pb3 und DX54D
Ventilsitze	CuZn39Pb3
Membranen/Gummiwerkstoffe	NBR (Nitrilkautschuk) mit DIN/DVGW-Zulassung
Kunststoffteile	POM

#### M2R

Stellgliedgehäuse	EN AC-AI Si12(Fe)
Membrangehäuse	EN AC-AI Si12(Fe)
Anschlussstück	EN-GJS-400-15
Ventilsitze	CuZn39Pb3
Membranen/Gummiwerkstoffe	NBR (Nitrilkautschuk) mit DIN/DVGW-Zulassung
Kunststoffteile	POM

## 9.2 Baureihen der Elster-Niederdruckregelgeräte

Reglertyp	ZR 3 ZR 3S	ZR 3/6 ZR 3/6S	ZR 6/10 ZR 6/10S	ZR 10 ZR 10S	ZRE 3/6 ZRE 3/6S	ZRH 20/40 ZRH 20/40S	HR 25 HR 25S	HR 32 HR 32S	
DIN / DVGW-Reg-Nr.	NG-4330CL0335					NG-4330CL0336			
Nennweite DN in mm	20	25	32	40	25 Einrohr	50	25	32 (40)	
Eingangsdruck in mbar $p_{\text{umin}}$ $p_{\text{umax}}$	22 100					22 100	22 100		
Ausgangsdruck in mbar $p_{\text{ds, min}}$ $p_{\text{ds, max}}$	18 50 (30) <sup>1)</sup>					18 50	18 50 (30) <sup>1)</sup>		
Durchfluß (Erdgas) in m <sup>3</sup> /h $Q_{\text{max, pu min}}$ $Q_{\text{max, pu max}}$	8 16	8 12,5	9 31	9,5 35	8 17,5	40 130	15 62		
Sicheres Regelverhalten	$\Delta p \geq 4$ mbar								
Schließgruppe SG in %	30								
Regelgruppe AC in %	10								
Anschlußart	Gewinde G 1	Gewinde G 1¼	Gewinde G 1¾	Gewinde G 2	Einrohr DN 25	Gewinde G 2½	Gewinde G 1½	Gewinde G 2 (G 2¼)	
Ventilsitz-Ø in mm	24,5					37	24,5		
Gasmangelsicherung <sup>2)</sup>	ja								
Prüfanschluss (zur Funktionsprüfung nach G495) <sup>2)</sup>	nein					serienmäßig			
Sieb im Eingangsstutzen	serienmäßig								
Hochwasserausführung	ja								
Temperaturbereich	-20 bis 60°C								

<sup>1)</sup> Klammerwerte gelten für Geräte mit Gasmangelsicherung (S)

<sup>2)</sup> wahlweise

Flansche nach DIN EN 1092-2, Form B; Gewinde nach DIN ISO 228-1



Reglertyp	HR 40	HR 50	HR 65V	HR 80V	HR 100V	NDAF 25E	NDAF 40E	NDAF 50E
	HR 40S	HR 50S	HR 65VS	HR 80VS	HR 100VS	NDAF 25ES	NDAF 40ES	NDAF 50ES
DIN / DVGW-Reg-Nr.	NG-4330CL0336					NG-4330CL0337		
Nennweite DN in mm	40	50	65	80	100	25 Einrohr	40 Einrohr	50 Einrohr
Eingangsdruck in mbar $p_{\text{umin}}$ $p_{\text{umax}}$	22 100					22 100	22 100	
Ausgangsdruck in mbar $p_{\text{ds, min}}$ $p_{\text{ds, max}}$	18 50					18 50 (30) <sup>1)</sup>	18 50	
Durchfluss (Erdgas) in m <sup>3</sup> /h $Q_{\text{max, pu min}}$ $Q_{\text{max, pu max}}$	40 130	45 150	120 640	150 700	205 750	10 19	40 135	50 150
Sicheres Regelverhalten	$\Delta p \geq 4 \text{ mbar}$							
Schließgruppe SG in %	30							
Regelgruppe AC in %	10							
Anschlussart	Gewinde G 2¼	Gewinde G 2¼	Flansch PN 16			Einrohr DN 25	Einrohr DN 40	Einrohr DN 50
Ventilsitz-Ø in mm	37		77,5			24,5	37	
Gasmangelsicherung <sup>2)</sup>	ja							
Prüfanschluss (zur Funktionsprüfung nach G495) <sup>2)</sup>	Serienmäßig					ja		
Sieb im Eingangsstutzen	serienmäßig							
Hochwasserausführung <sup>2)</sup>	ja							
Temperaturbereich	-20 bis 60°C							

<sup>1)</sup> Klammerwerte gelten für Geräte mit Gasmangelsicherung (S)<sup>2)</sup> wahlweise

Flansche nach DIN EN 1092-2, Form B; Gewinde nach DIN ISO 228-1

### 9.3 Baureihen der Elster-Mitteldruckregelgeräte

Reglertyp	M2R5 25MG M2R5 25MF M2R5 25MF-G	M2R1 25MG M2R1 25MG M2R1 25MF-G M2R1 25ME	MR 25MG MR 25MF MR 25MF-G	MR 25(S)G MR 25(S)F MR 25(S)F-G MR 40(S)F-G	MR 25F-G5 MR 25SF-G5	MR 25F5 MR 25SF5 MR 25 G5 MR 25 SG5	MR 25SF6 Industrie- ausführung	MR 25SF10 Industrie- ausführung
DIN / DVGW-Reg-Nr.	DG-4301AT0027		NG-4301CL0338			CE-0085BM0201		
Produkt-Identnr. 97/23/EG	CE-0085BN0496		CE-0085BQ5711					
Nennweite DN in mm	25 (40)							
Eingangsdruck in mbar								
$p_{\text{min}}$	200	26	26	24	100	100	100	
$p_{\text{max}}$	5000	1000	1000	1000	5000	6000	10.000	
Ausgangsdruck in mbar								
$p_{\text{ds, min}}$	20		22	20			20	
$p_{\text{ds, max}}$	50		30	300			500	
Durchfluss (Erdgas) in m <sup>3</sup> /h bei $\Delta p$ 4 mbar								
$Q_{\text{max, pu min}}$	8	2	10	10	7,5		(50mbar) 15	
$Q_{\text{max, pu max}}$	25	25	60	80	80		400	
Sicheres Regelverhalten	$\Delta p \geq 4$ mbar							
Schließgruppe SG in %	20		30	30 <sup>1)</sup>	30 <sup>1)</sup>			
Regelgruppe AC in %	10 <sup>1)</sup>							
Anschlussart	E = Einrohr DN 25      DN 25: G = Gewinde G 1½, DN 40: G = Gewinde G 2 ¼ F = Flansch PN 16 F-G = Eingang Flansch PN 16, Ausgang Gewinde G 1½							
Ventilsitz-Ø in mm	8/13	8,7/13	24,5		11,7			
Prüfanschluss	Serienausstattung		Serienausstattung am SAV					-
Sieb im Eingangsstutzen	Serienausstattung							
Temperaturbereich	-20 bis 60°C							

<sup>1)</sup> SG20 bei  $p_d > 30$  mbar, SG10 bei  $p_d > 100$  mbar, AC5 bei  $p_d > 100$  mbar  
Flansche nach DIN EN 1092-2, Form B; Gewinde nach DIN ISO 228-1

Reglertyp	MAF 25EI MAF 25EII	MAF 25ME	MAF 40EI MAF 40EII	MAF 40ME	MR 50(M)G MR 50(M)F MR 50(M)G1 MR 50(M)F1	MR 50F5 MR 50SF5	MR 50SF6 Industrie- ausführung	MR 50SF10 Industrie- ausführung
DIN / DVGW-Reg-Nr.	NG-4301CL0339				NG-4301CL0338		CE-0085BM0201	
Produkt-Identnr. 97/23/EG	CE-0085BN0497				CE-0085BQ5711			
Nennweite DN in mm	25		40		50			
Eingangsdruck in mbar								
$p_{\text{umin}}$	24	26	24	26	50	100	200	200
$p_{\text{umax}}$	1000	1000	1000	1000	1000	5000	6000	10.000
Ausgangsdruck in mbar								
$p_{\text{ds, min}}$	20	22	20	22	20 (22) <sup>2)</sup>	20		20
$p_{\text{ds, max}}$	300	30	300	30	300 (30) <sup>2)</sup>	300		500
Durchfluss (Erdgas) in m <sup>3</sup> /h bei $\Delta p$ 4 mbar	10		12,5	12,5	28	25	25	(50mbar) 40
$Q_{\text{max, pu min}}$	10		12,5	12,5	62,5	90	90	100
$Q_{\text{max, pu max}}$	62,5		100	85	430	700	700	1200
Sicheres Regelverhalten	$\Delta p \geq 4$ mbar							
Schließgruppe SG in %	30 <sup>1)</sup>	30	30 <sup>1)</sup>	30	20 <sup>1)</sup>	30 <sup>1)</sup>		
Regelgruppe AC in %	10 <sup>1)</sup>							
Anschlussart	Einrohr DN 25		Einrohr DN 40		MR 50 ..G.. Gewinde G 2¼ MR 50 ..F.. Flansch PN 16			
Ventilsitz-Ø in mm	24,5				39	23,8		
Prüfanschluss (zur Funktionsprüfung nach G495)	Serienausstattung am SAV					Serienausstattung Gehäuse (G ¼)		
Sieb im Eingangsstutzen	Sereinausstattung							
Temperaturbereich	-20 bis 60°C							

<sup>1)</sup> SG20 bei  $p_d > 30$  mbar, SG10 bei  $p_d > 100$  mbar, AC5 bei  $p_d > 100$  mbar <sup>2)</sup> Klammerwerte gelten für Geräte mit Gasmangelsicherung (M)  
Flansche nach DIN EN 1092-2, Form B; Gewinde nach DIN ISO 228-1

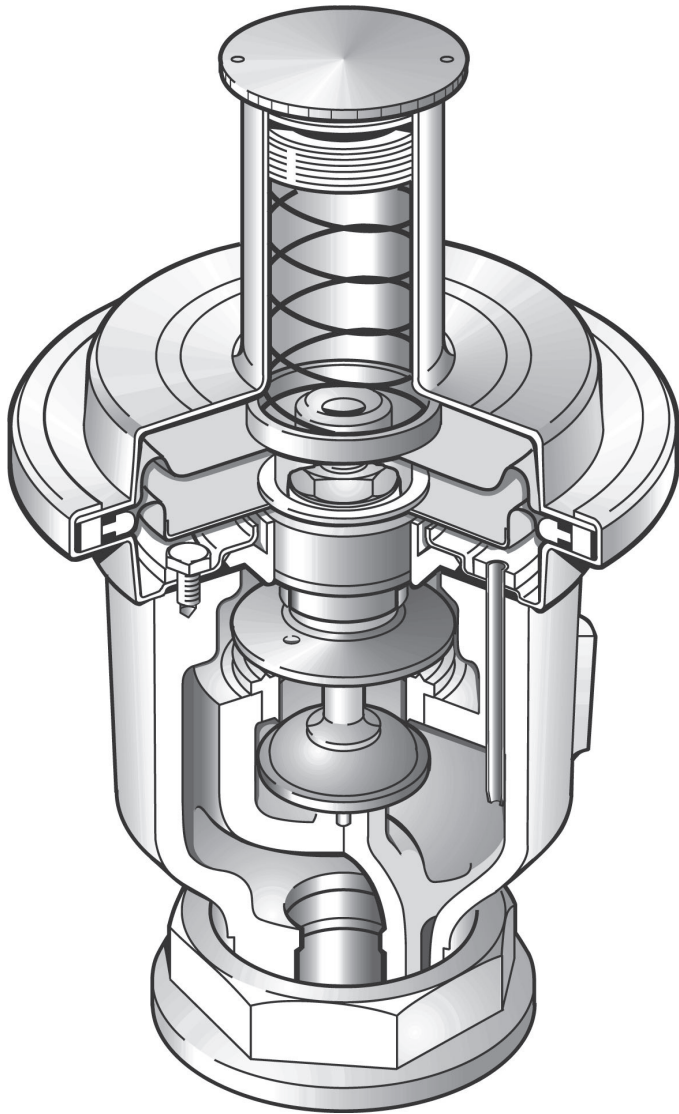
## 9.4 Auswahltablelle Gasarten

Medium	Chem. Formel	Verträglichkeit
Acetylen	$C_2 H_2$	-
Ammoniak	$N H_3$	-
Argon	Ar	•
Äther		-
Athylen	$C_2 H_4$	•
Butan	$C_4 H_{10}$	•
Chlor	$Cl_2$	-
Chem. Gase Raffineriegas		-
Erdgas		•
Essigsäure Dämpfe		-
Flour	$F_2$	-
Formiergas		•
Helium	He	•
Isobutylene Abgas		•
Kohlensäure	$CO_2$	•
Klärgas trocken / naß		-
Kohlenmonoxyd	CO	•
Ozon	$O_3$	-
Propan	$C_3 H_8$	•
Druckluft		•
Sauerstoff	$O_2$	-
Stadtgas		•
Stickstoff	N	•
Wasserstoff	H	•
• Standardausführung	- nicht geeignet	

# Register 10, Technische Daten der Elster- Niederdruckregelgeräte

10	Technische Daten der Elster-Niederdruckregelgeräte.....	10-1
10.1	Baureihe ZR/ZRE .....	10-2
10.2	Baureihe ZRH.....	10-6
10.3	Baureihe HR .....	10-10
10.4	Baureihe NDAF...E .....	10-19
10.5	Federtabelle, Niederdruckregelgeräte .....	10-25

## 10 Technische Daten der Elster-Niederdruckregelgeräte



## 10.1 Baureihe ZR/ZRE



### Ausstattung:

Federbelastetes Messwerk ohne Hilfsenergie, vordruckfest bis 16 bar, minimale Druckdifferenz 4 mbar, Sicherheitsmembrane, Vordruckausgleich, HTB-Ausführung, Sieb im Eingang.

**Optionen:** Gasmangelsicherung,  
Hochwasserausführung.

### Einsatzbereich:

Zählerregelgeräte zur direkten Druckregelung im Eingang von Haushaltsgaszählern und Gewerbegaszählern.

### Technische Daten:

Eingangsbereich: 22 bis 100 mbar → mit Gasmangelsicherung: 22 bis 100 mbar

Ausgangsbereich: 18 bis 50 mbar → mit Gasmangelsicherung: 18 bis 30 mbar

Regelgruppe: AC 10

Schließdruckgruppe: SG 30

Einbau: horizontal

DIN / DVGW-Zulassung nach DIN 33 8 22 → Bedienungsanleitung beachten

Typ	Durchfluss Erdgas		Anschluss		Gaszähler BK-	Abmessungen					Gewicht in kg
	Q <sub>max, pu min</sub> in m <sup>3</sup> /h	Q <sub>max, pu max</sub> in m <sup>3</sup> /h	Leitung	Gewinde		B	C	D	E	F	
ZR 3	8	12,5	DN 20	G 1	G 4	90	50	140	300	390	ca. 1,6
ZR 3/6	8	12,5	DN 25	G 1¼	G 4	90	50	140	291	381	ca. 1,6
					G 6	90	50	140	370	460	
ZR 6/10	9	31	DN 32	G 1¼	G 6	105	50	140	370	460	ca. 1,7
					G 10	105	50	140	380	470	
ZR 10	9,5	35	DN 40	G 2	G 10	105	60	145	380	475	ca. 2,1
					G 16	105	60	145	380	475	
ZRE 3/6	8	20	DN 25 Einrohr	G 2	G 2,5	105	58	142	273	357	ca. 2,0
					G 4	105	58	142	309	393	
					G 6/10	105	58	142	381	463	

Gewinde nach DIN ISO 228-1

### Ausführung:

**ZR(E) ...** Normalausführung  
**ZR(E) ...S** Ausführung mit **Gas-**  
**mangelsicherung (GMS)**

### Bestellbeispiel:

**ZR 3/6S**  
Eingangsbereich .... mbar  
Ausgangsbereich .... mbar  
mit Ausgleichstück

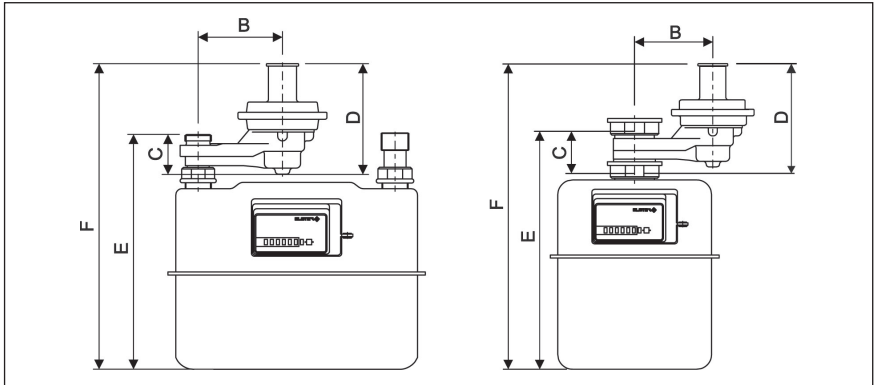


Bild 10-1, Abmessungen Regelgerät ZR/ZRE

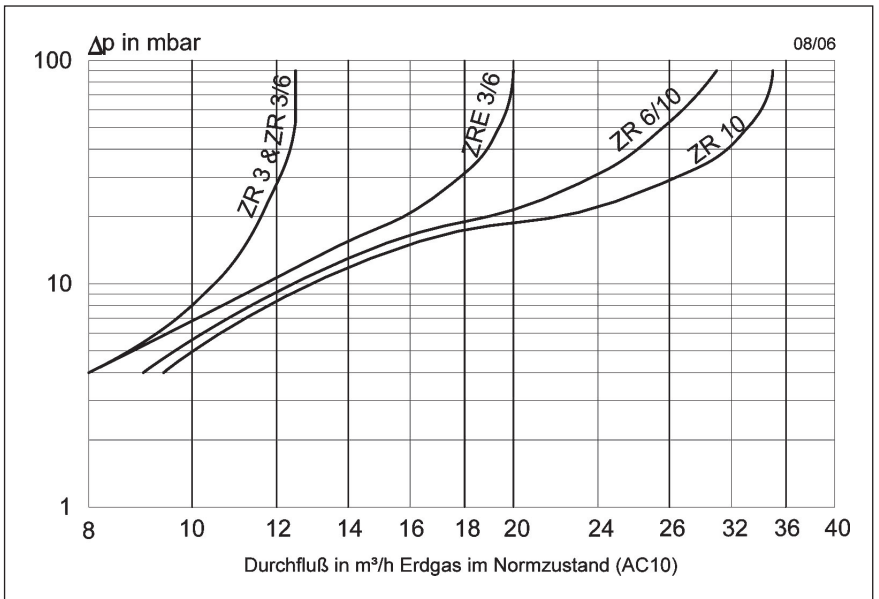


Bild 10-2, Durchflussdiagramm für Regelgerät ZR/ZRE



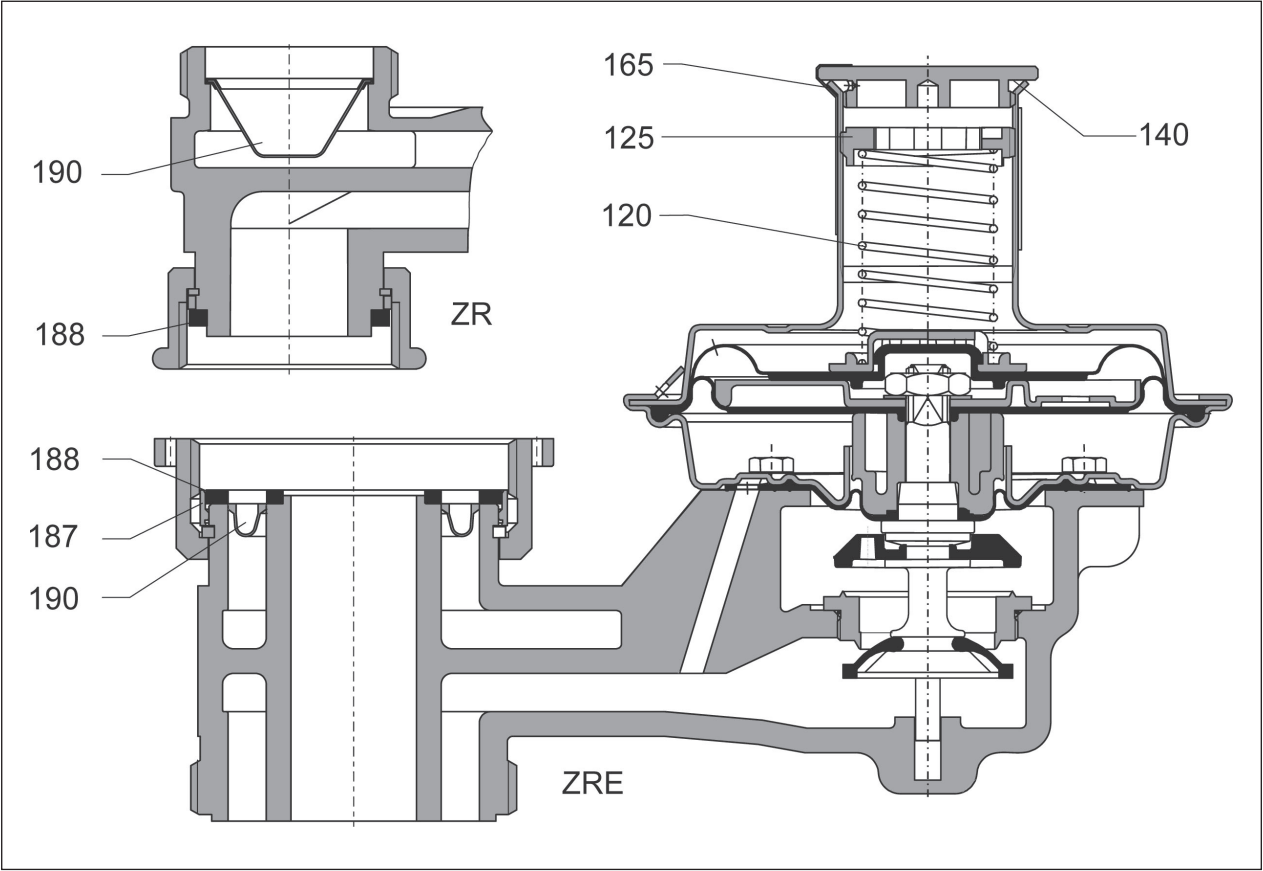


Bild 10-3, Regelgerät ZR/ZRE

# Ersatzteilliste für Reglertyp: ZR 3, ZR 3/6, ZR 6/10, ZR 10, ZRE 3/6

Blatt 1/1

ab 1987

			Gerätetyp					
Pos.	Benennung	Bestell-Nr.	ZR 3 ZR 3S	ZR 3/6 ZR 3/6S	ZR 6/10 ZR 6/10S	ZR 10 ZR 10S	ZRE 3/6 ZRE 3/6S	
120	Einstellfedern	nach Tabelle						
125	Justiering	33470005	X	X	X	X	X	
140	Abschlusskappe	73011697	X	X	X	X	X	
140.0	Abschlusskappe	73015339	wahlweise (SG 20)	wahlweise (SG 20)	wahlweise (SG 20)	wahlweise (SG 20)	wahlweise (SG 20)	
165	Plombenetikett weiß	73012038	X	X	X	X	X	
	Ausgleichsstück	→	73018895	73016606	73009667	73009669		
187	Führungsring Kunststoff für Einrohrdichtung DN 25	73009761					X	
187	Führungsring Messing für Einrohrdichtung DN 25	73011730					bei Verw. v. Elastomerd.	
188	Einrohrdichtung AFM 30 für Regelgeräte	73017914					X	
188 <sup>1)</sup>	Einrohrdichtung Elastomer für Regelgeräte	73011728					wahlweise	
188	Anschluss Dichtung	→	03680316 Elastomer	03680317 Elastomer	73013242 AFM 30	73013243 AFM 30		
190	Sieb	→	73018382	73018626	73018627	73018819	73018173	

Technische Daten der Elster-Niederdruckregelgeräte

10-5

<sup>1)</sup> Achtung: Bei Verwendung einer Anschluss Dichtung aus Elastomerwerkstoff muss ein Führungsring (Pos. 187) aus Messing eingebaut sein!

## 10.2 Baureihe ZRH



### Ausstattung:

Federbelastetes Messwerk ohne Hilfsenergie, vordruckfest bis 16 bar, minimale Druckdifferenz 4 mbar, Sicherheitsmembrane, Vordruckausgleich, HTB-Ausführung, manipulationshemmend verschraubt, Prüfanschluss, Sieb im Eingang.

**Optionen:** Gasmangelsicherung, Hochwasserausführung.

### Einsatzbereich:

Zählerregelgeräte zur direkten Druckregelung im Eingang von Zweistützengaszählern G25.

### Technische Daten:

Eingangsbereich: 22 bis 100 mbar

Ausgangsbereich: 18 bis 50 mbar

Regelgruppe: AC 10

Schließdruckgruppe: SG 30

Einbau: vertikal → Bedienungsanleitung beachten

DIN / DVGW-Zulassung nach DIN 33 8 22

Typ	Durchfluss Erdgas		Anschluss		Gaszähler BK-	Abmessungen			Gewicht in kg
	$Q_{\max, pu \min}$ in m <sup>3</sup> /h	$Q_{\max, pu \max}$ in m <sup>3</sup> /h	Leitung	Gewinde		B in mm	C in mm	D in mm	
ZRH 20/40	40	130	DN 50	G 2½	G 25	158	205	603	ca. 4,4

Gewinde nach DIN ISO 228-1

### Ausführung:

**ZRH ...** Normalausführung  
**ZRH ...S** Ausführung mit **Gas-**  
**mangelsicherung (GMS)**

### Bestellbeispiel:

**ZRH 20/40S**  
 Eingangsdruck .... mbar  
 Ausgangsdruck .... mbar  
 mit Ausgleichstück

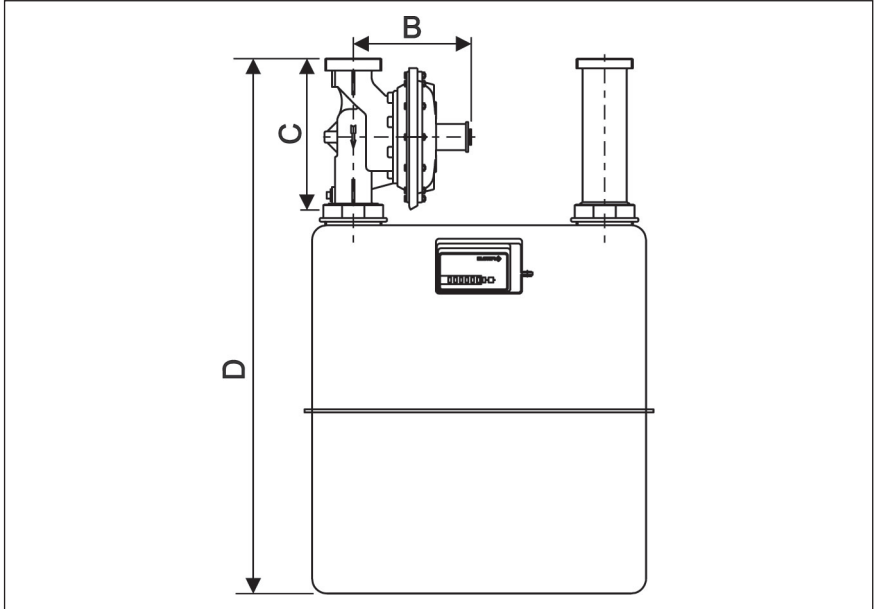


Bild 10-4, Abmessungen Regelgerät ZRH

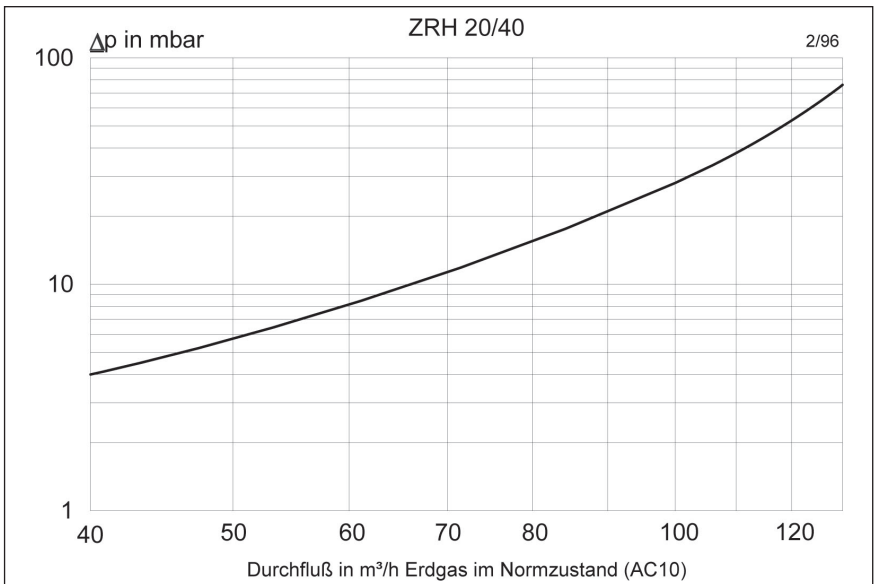


Bild 10-5, Durchflussdiagramm für Regelgerät ZRH

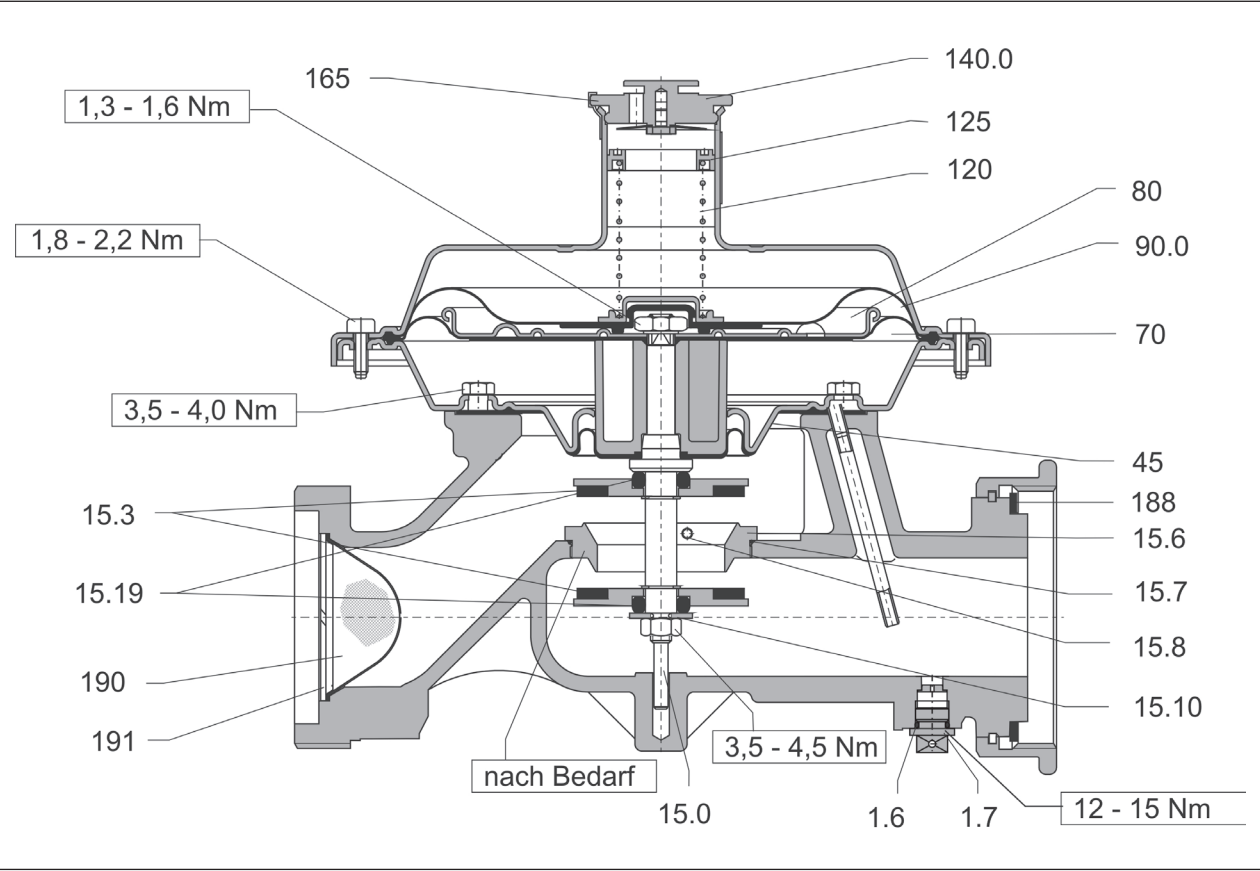


Bild 10-6: Regelgerät ZRH 20/40S

**Ersatzteilliste für Reglertyp: ZRH 20/40 - ZRH 20/40S**

Vordruckfeste Ausführung DIN-DVGW 93.05e057; DIN-DVGW NG-4330AO0722, DG-4330AS337

Blatt 1/1

			Gerätetyp					
Pos.	Benennung	Bestell-Nr.	ZRH 20/40	ZRH 20/40S				
1.6	Dichtung (bis 5/97)	03112644	X	X				
1.6	O-Ring 8 x 1,5 (ab 5/97)	03109096	X	X				
1.7	Verschlussschraube G1/8" für Flachdichtung (bis 5/97)	73005442	X	X				
1.7	Verschlussschraube G1/8" für O- Ring Abdichtung (ab 5/97)	73015300	X	X				
15.0	Ventilspindel-kpl.	□	73013699	73013692				
15.3	Ventilteller	73013695	X	je 2				
15.6	Ventilsitz Ø 37mm	73018323	X	X				
15.7	O-Ring 47,35 x 1,78	03109203	X	X				
15.8	GMS-Düseneinsatz	73010713		X				
15.10	Sicherungsscheibe S6	03029105	X	X				
15.19	O-Ring 9 x 4	03109083	X	je 2				
45	Ausgleichsmembrane	73013697	X	X				
70	Arbeitsmembrane	73012541	X	X				
80	Membranplatte	73002102	X	X				
90.0	Sicherheitsmembrane-kpl.	73012597	X	X				
90.0	Sicherheitsmemb.-k. ab 02/03	73017740	X	X				
120	Einstellfedern	nach Tabelle						
125	Justiering Universal	33470005	X	X				
140.0	Abschlusskappe-kpl.	73011155	X	X				
165	Plombenetikett weiß	73012038	X	X				
188	Anschlussdichtung AFM 30	73013244	X	X				
190	Sieb	73018628	X	X				
191	Sicherungsring für Sieb	03024144	X	X				
	Ausgleichstück	73009192	X	X				

### 10.3 Baureihe HR



#### Ausstattung:

Federbelastetes Messwerk ohne Hilfsenergie, vordruckfest bis 16 bar, minimale Druckdifferenz 4 mbar, Sicherheitsmembrane, Vordruckausgleich, HTB-Ausführung, HR 40/50: manipulationshemmend verschraubt, Prüfanschluss, Sieb im Eingang.

**Optionen:** Gasmangelsicherung,  
Hochwasserausführung

#### Einsatzbereich:

Zentrales Gas-Druckregelgerät zur Versorgung kleiner, mittlerer und großer Einheiten im Haus sowie in Gewerbe und Industrie. Ausgangsseitiger Prüfanschluss mit Verschlusschraube.

#### Technische Daten:

Eingangsdruckbereich: 22 bis 100 mbar

Ausgangsdruckbereich: 18 bis 50 mbar

→ HR 25S/HR 32S  
mit Gasmangel: 18 bis 30 mbar

Regelgruppe: AC 10

Schließdruckgruppe: SG 30

Einbau: horizontal + vertikal  
DIN / DVGW-Zulassung nach DIN 33 8 22

→ Bedienungsanleitung beachten  
Bei HR 65/80/100VS unbedingt angeben, wenn Einbaulage vertikal gewünscht wird, da sich der Einstellbereich der Feder ändert.

Typ	Durchfluss Erdgas		Anschluss			Abmessungen				Gewicht in kg
	Q <sub>max, pu min</sub> in m <sup>3</sup> /h	Q <sub>max, pu max</sub> in m <sup>3</sup> /h	Leitung	Gewinde	Flansch	LG	LF	H <sub>1</sub>	D	
HR 25	15	62	DN 25	G 1½	—	140	—	110	111	ca. 1,7
HR 32	15	62	DN 32	G 2	—	140	—	110	111	ca. 1,9
HR 40	40	130	DN 40	G 2¼	—	210	—	158	191	ca. 4,0
HR 50	45	150	DN 50	G 2¾	—	210	—	158	191	ca. 4,2
HR 65 V	120	640	DN 65	—	PN 16	—	310	259	262	ca. 22,2
HR 80 V	150	700	DN 80	—	PN 16	—	310	259	262	ca. 23,2
HR 100 V	205	750	DN 100	—	PN 16	—	350	259	262	ca. 28,0

Flansche nach DIN EN 1092-2, Form B; Gewinde nach DIN ISO 228-1

#### Ausführung:

**HR ...** Normalausführung

**HR ...S** Ausführung mit **Gas-**  
**mangelsicherung (GMS)**

#### Bestellbeispiel:

**HR 50S**

Eingangsdruck .... mbar

Ausgangsdruck .... mbar

Einbaulage horizontal

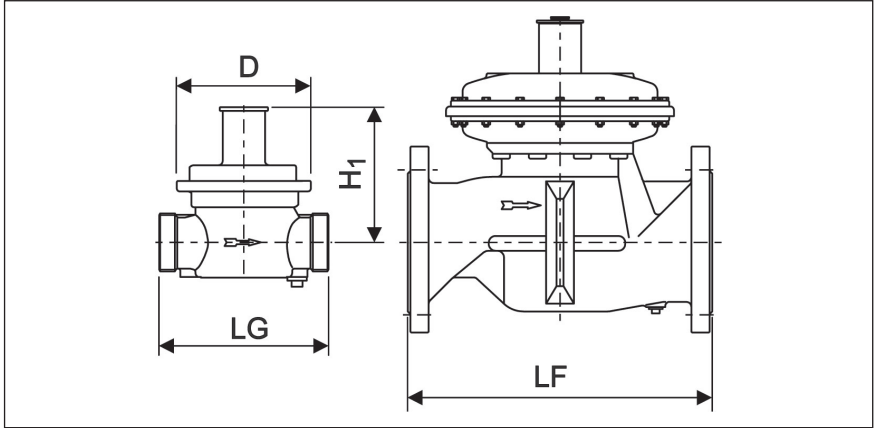


Bild 10-7, Abmessungen Regelgerät HR

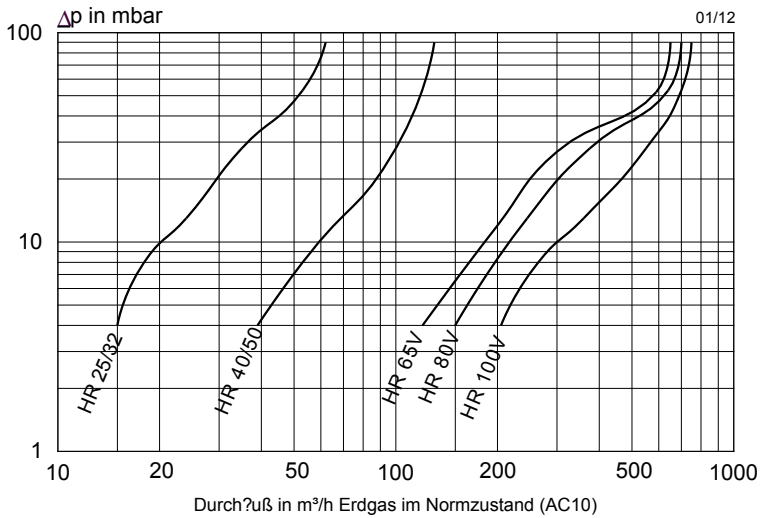


Bild 10-8, Durchflußdiagramm für Regelgerät HR



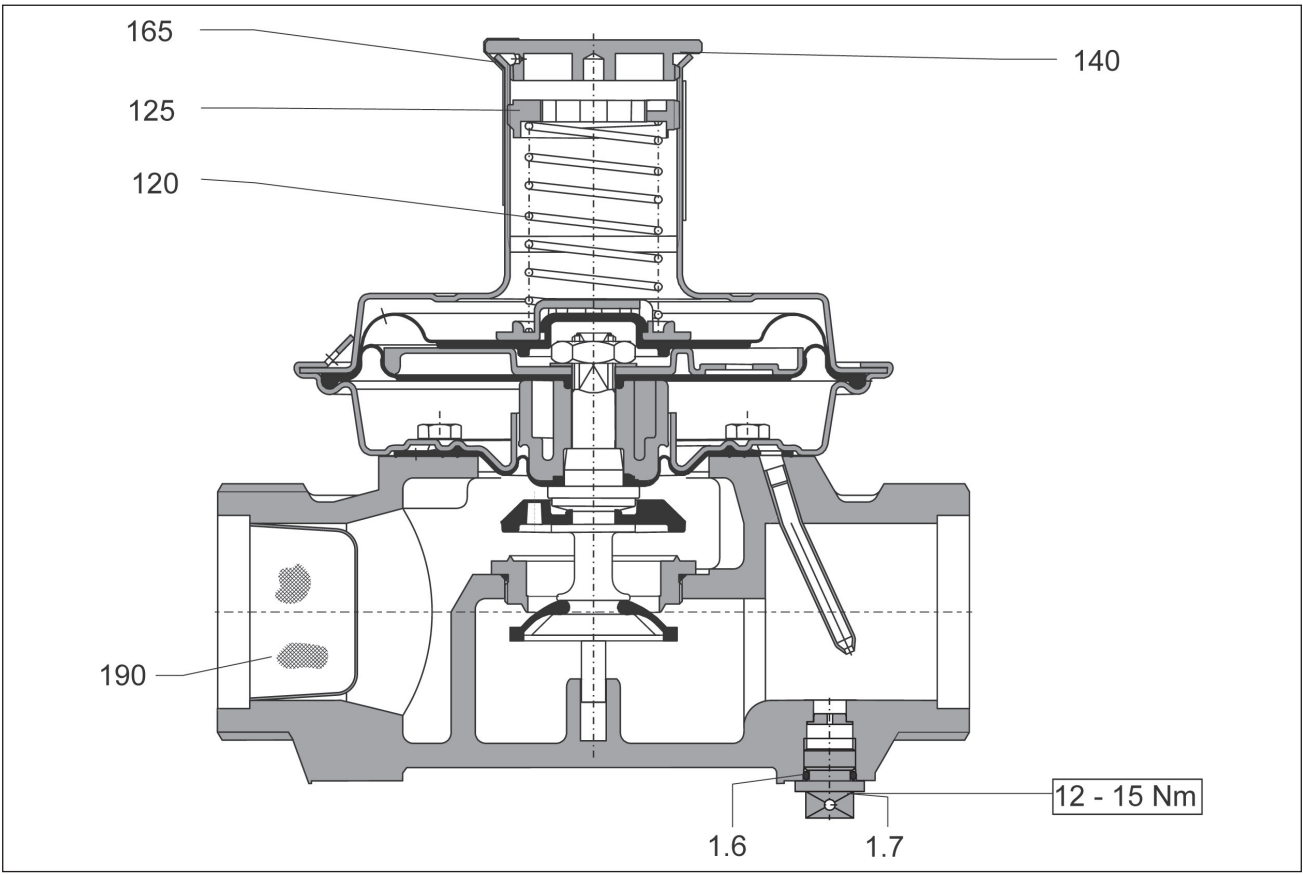


Bild 10-9, Regelgerät HR 25S

# Ersatzteilliste für Reglertyp: HR 25 - HR 32S ab 1987

Blatt 1/1

			Gerätetyp			
Pos.	Benennung	Bestell-Nr.	HR 25	HR 25S	HR 32	HR 32S
1.6	Dichtung (bis 5/97)	03112644	X	X	X	X
1.6	O-Ring 8 x 1,5 (ab 5/97)	03109096	X	X	X	X
1.7	Verschlussschraube G1/8" für Flachdichtung (bis 5/97)	73005442	X	X	X	X
1.7	Verschlussschraube G1/8" für O-Ring Abdichtung (ab 5/97)	73015300	X	X	X	X
120	Einstellfedern	nach Tabelle				
125	Justiering	33470005	X	X	X	X
140	Abschlusskappe	73011697	X	X	X	X
140.0	Abschlusskappe	73015339	wahlweise (SG20)	wahlweise (SG20)	wahlweise (SG20)	wahlweise (SG20)
165	Plombenetikett weiß	73012038	X	X	X	X
190	Sieb	→	73018626	73018626	73018627	73018627
191	Sicherungsring für Sieb	→	03710010	03710010	03710001	03710001
-	Anschlussdichtung AFM 30	→	73014419	73014419	73014420	73014420

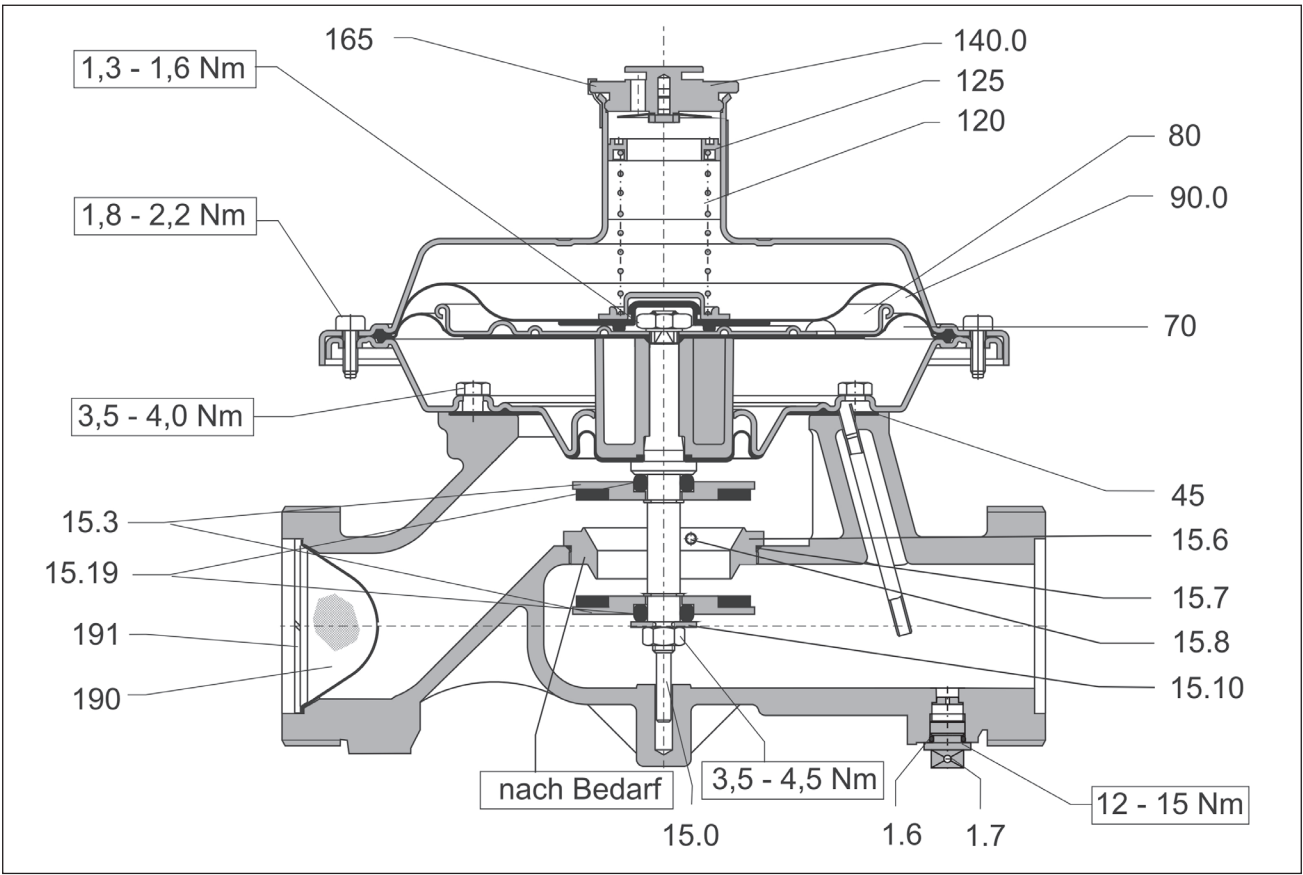


Bild 10-10, Regelgerät HR 40S

## Ersatzteilliste für Reglertyp: **HR 40 - HR 50S** ab 1994

Vordruckfeste Ausführung DIN-DVGW 93.03e057; DIN-DVGW 93.04e057; DIN-DVGW NG-4330AO0722, DG-4330AS337

Blatt 1/1

			Gerätetyp						
Pos.	Benennung	Bestell-Nr.	HR 40	HR 40S	HR 50	HR 50S			
1.6	Dichtung (bis 5/97)	03112644	X	X	X	X			
1.6	O-Ring 8 x 1,5 (ab 5/97)	03109096	X	X	X	X			
1.7	Verschlusschraube G1/8" für Flachdichtung (bis 5/97)	73005442	X	X	X	X			
1.7	Verschlusschraube G1/8" für O-Ring Abdichtung (ab 5/97)	73015300	X	X	X	X			
15.0	Ventilspindel-kpl.	→	73013699	73013692	73013699	73013692			
15.3	Ventilteller/GMS-Teller	73013695	X	je 2	X	je 2			
15.6	Ventilsitz Ø 37mm	73018323	X	X	X	X			
15.7	O-Ring 47,35 x 1,78	03109203	X	X	X	X			
15.8	GMS-Düseneinsatz	73010713		X		X			
15.10	Sicherungsscheibe S6	03029105	X	X	X	X			
15.19	O-Ring 9 x 4	03109083	X	je 2	X	je 2			
45	Ausgleichsmembrane	73013697	X	X	X	X			
70	Arbeitsmembrane	73012541	X	X	X	X			
80	Membranplatte	73002102	X	X	X	X			
90.0	Sicherheitsmembrane-kpl.	73012597	X	X	X	X			
90.0	Sicherheitsmemb.-k. ab 02/03	73017740	X	X	X	X			
120	Einstellfedern	nach Tabelle							
125	Justierring	33470005	X	X	X	X			
140.0	Abschlusskappe	73011155	X	X	X	X			
165	Plombenetikett weiß	73012038	X	X	X	X			
190	Sieb	73018628	X	X	X	X			
191	Sicherungsring für Sieb	03024144	X	X	X	X			
-	Anschlussdichtung AFM 30	→	03112646	03112646	03112647	03112647			

**Achtung: Der Umbau älterer Geräte (vor 1994) auf die vordruckfeste Ausführung darf nur vom Hersteller durchgeführt werden.**

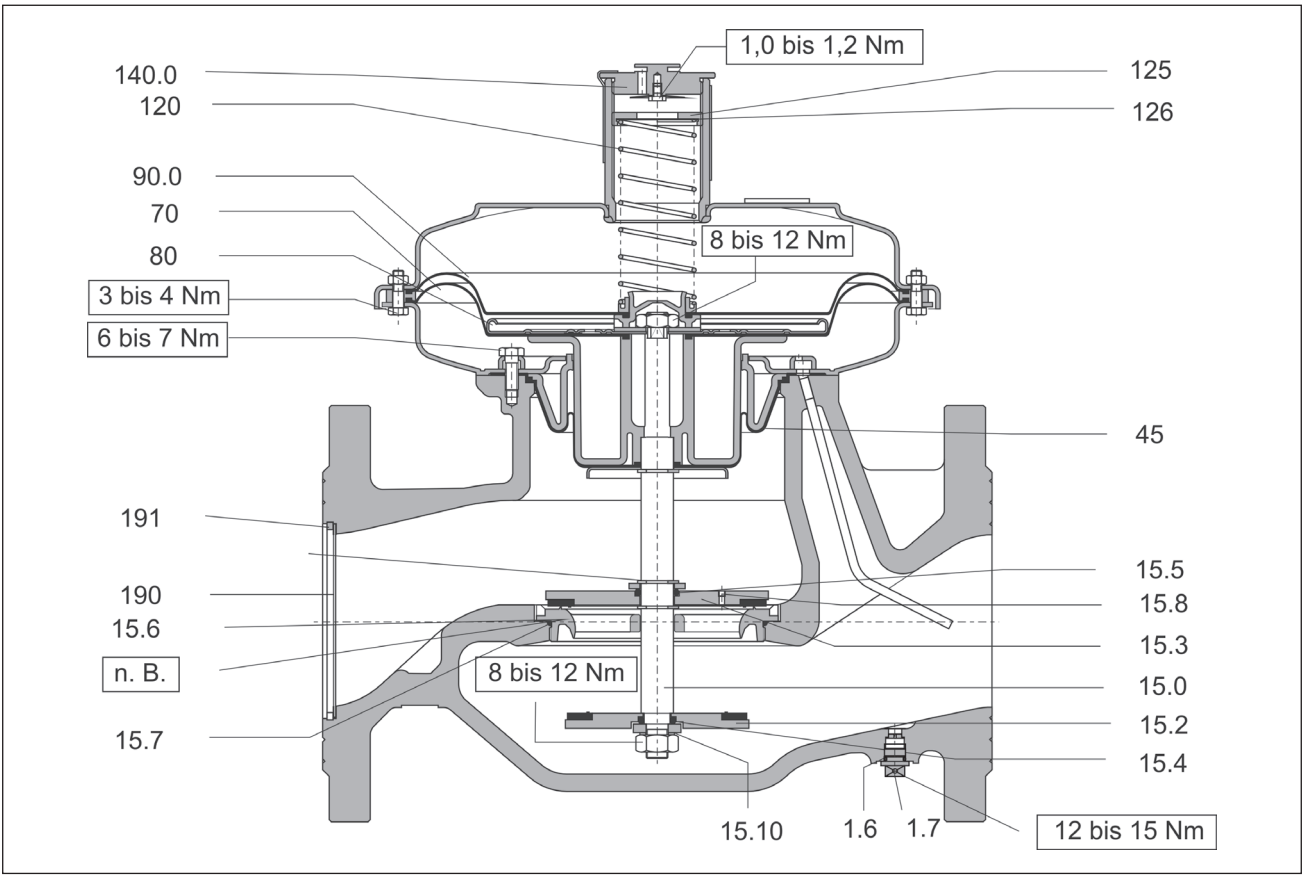


Bild 10-11, Regelgerät HR 80V

# Ersatzteilliste für Reglertyp: HR 65V - HR 100VS

Blatt 1/1

Vordruckfeste Ausführung DIN-DVGW 93.01e057; DIN-DVGW 93.02e057; DIN-DVGW NG-4330AO0723, DG-4330AS337

			Gerätetyp					
Pos.	Benennung	Bestell-Nr.	HR 65V	HR 65VS	HR 80V	HR 80VS	HR 100V	HR 100VS
1.6	Dichtring 16x10x1	03112644	X	X	X	X	X	X
1.7	Verschlusschraube	73005442	X	X	X	X	X	X
15.0	Ventilspindel kpl. für VS	73013147		X		X		X
15.0	Ventilspindel kpl. für V	73013156	X		X		X	
15.1	Ventilspindel	73019648	X	X	X	X	X	X
15.2	Ventilteller	73013150	X	X	X	X	X	X
15.3	Gasmangel-Ventilteller	73013152		X		X		X
15.4	O-Ring 12x3 für Ventilteller	03110110	X	X	X	X	X	X
15.5	O-Ring 15x3 für Gasmangel-Ventilteller	03110039		X		X		X
15.6	Ventilsitz Ø 77,5mm	73019938	X	X	X	X	X	X
15.7	O-Ring 96x2 DIN für Ventilsitz	03109314	X	X	X	X	X	X
15.8	Düseneinsatz GMS-Teller	73010713		X		X		X
15.10	Sicherungsscheibe	03627124	X	X	X	X	X	X
45	Ausgleichsmembrane	73013159	X	X	X	X	X	X
70	Arbeitsmembrane	73013165	X	X	X	X	X	X
80	Membranplatte	73013181	X	X	X	X	X	X
90	Sicherheitsmembrane kpl.	73013170	X	X	X	X	X	X
120	Einstellfedern	nach Tabelle						
125	Justiering	73002189	X	X	X	X	X	X
126	Gleitring	33470067	X	X	X	X	X	X
140.0	Abschlusskappe kpl.	73011158	X	X	X	X	X	X
165	Plombenetikett weiß	73012038	X	X	X	X	X	X
190	Sieb	→	73021638	73021638	73010653	73010653	73010654	73010654
191	Sicherungsring für Sieb	→	03024138	03024138	03024163	03024163	03024164	03024164

## 10.4 Baureihe NDAF...E



### Ausstattung:

Federbelastetes Messwerk ohne Hilfsenergie, vordruckfest bis 16 bar, minimale Druckdifferenz 4 mbar, Sicherheitsmembrane, Vordruckausgleich, HTB-Ausführung, NDAF 40/50: manipulationshemmend verschraubt, Sieb im Eingang.

**Optionen:** Gasmangelsicherung,  
Prüfanschluss,  
Hochwasserausführung.

### Einsatzbereich:

Gasdruckregelung für mehrere kleinere Einheiten an zentraler Stelle. Die Installation erfolgt mit einem speziellen Einrohr-Anschlussstück, siehe Kapitel 12.1

### Technische Daten:

Eingangsbereich: 22 bis 100 mbar

Ausgangsbereich: 18 bis 50 mbar

→ NDAF 25ES mit Gasmangel:  
18 bis 30 mbar

Regelgruppe: AC 10

Schließdruckgruppe: SG 30

Einbau: horizontal + vertikal

DIN / DVGW-Zulassung nach DIN 33 8 22 → Bedienungsanleitung beachten

Typ	Durchfluss Erdgas		Einrohranschluss		Abmessungen		Gewicht in kg
	$Q_{\max, pu \min}$ in m <sup>3</sup> /h	$Q_{\max, pu \max}$ in m <sup>3</sup> /h	Leitung	Gewinde	D in mm	H in mm	
NDAF 25E	10	19	DN 25	G 2	111	209	ca. 1,5
NDAF 40E	40	135	DN 40	G 2¾	191	266	ca. 4,4
NDAF 50E	50	150	DN 50	G 3½	191	286	ca. 4,5

### Ausführung:

**NDAF ...E** Normalausführung  
**NDAF ...ES** Ausführung mit **Gas-**  
**mangelsicherung (GMS)**

### Bestellbeispiel:

**NDAF 40ES**  
Eingangsbereich .... mbar  
Ausgangsbereich .... mbar  
Einbaulage horizontal

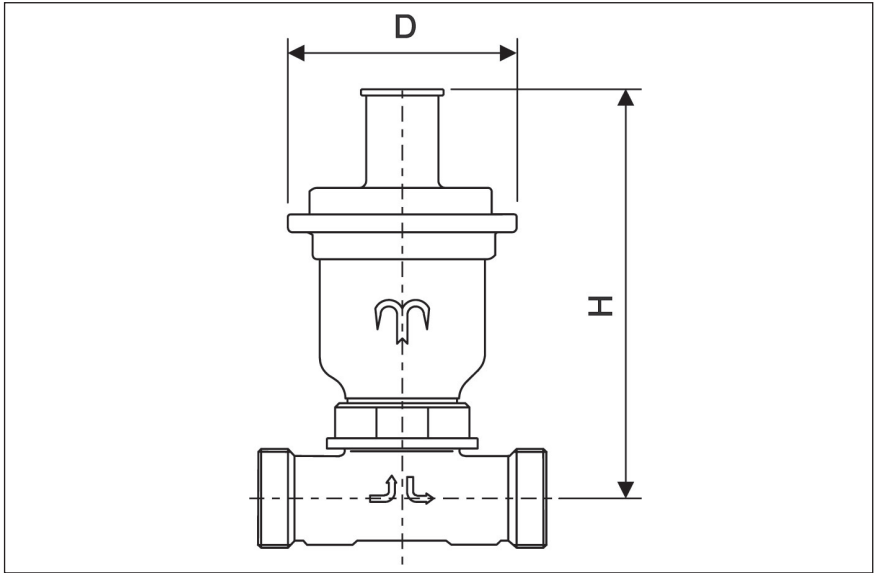


Bild 10-12, Abmessungen Regelgerät NDAF

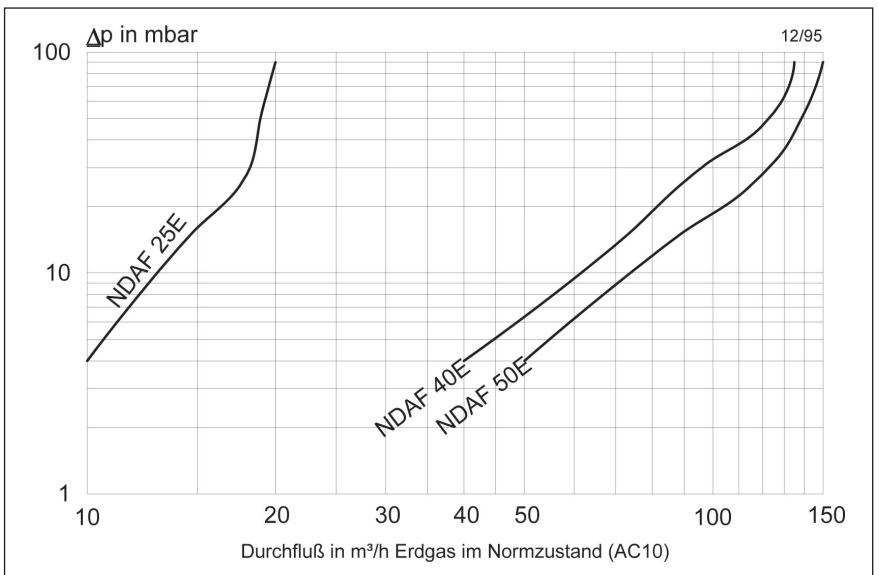


Bild 10-13, Durchflussdiagramm für Regelgerät NDAF ...E



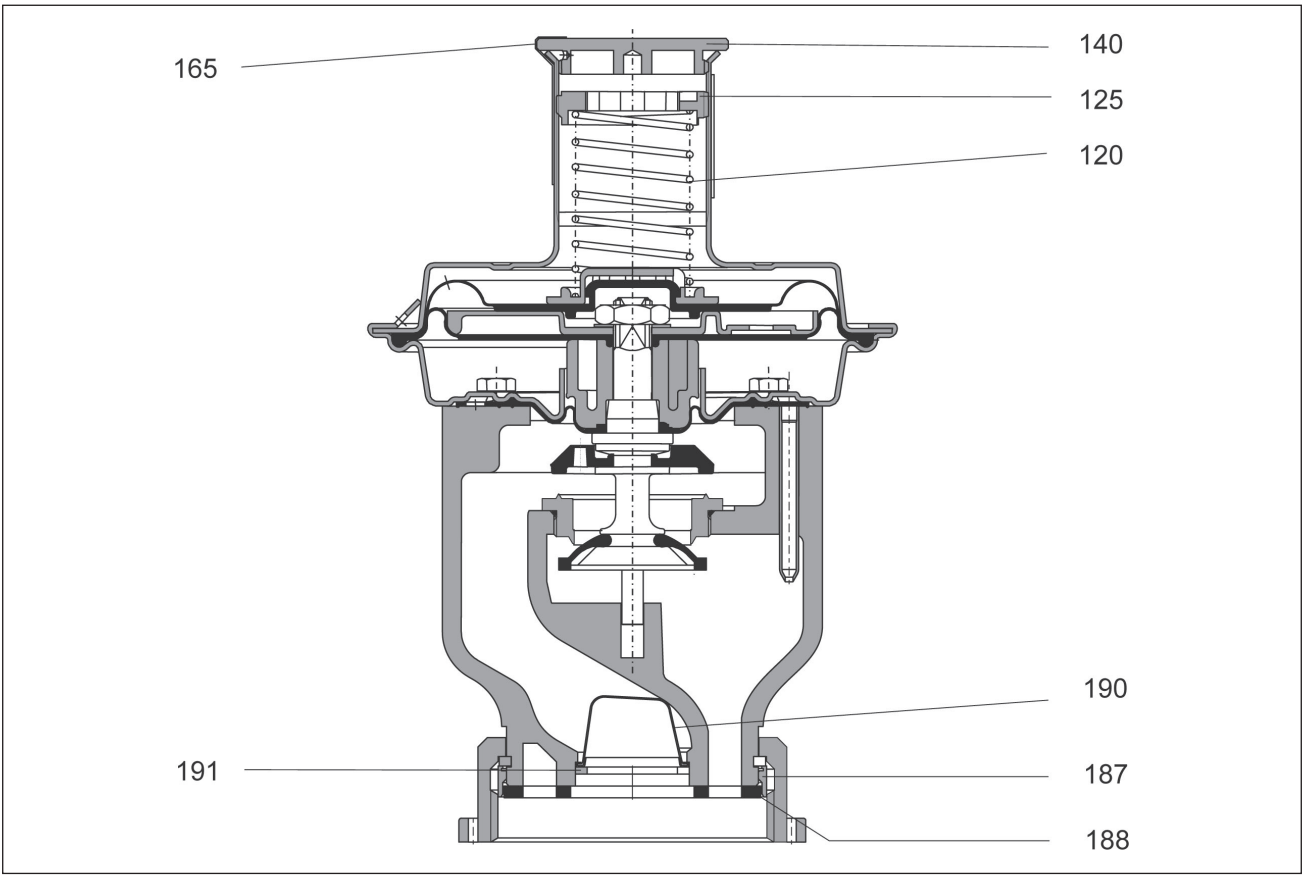


Bild 10-14, Regelgerät NDAF 25ES

**Ersatzteilliste für Reglertyp: NDAF 25 E/ES** ab 1987 Blatt 1/1

			Gerätetyp					
Pos.	Benennung	Bestell-Nr.	NDAF 25E	NDAF 25ES				
1.6	O-Ring 8 x 1,5 (ab 5/97)	03109096	wahlweise	wahlweise				
120	Einstellfedern	nach Tabelle						
125	Justiering	33470005	X	X				
140	Abschlusskappe	73011697	X	X				
140.0	Abschlusskappe	73015339	wahlweise (SG20)	wahlweise (SG20)				
165	Plombenetikett weiß	73012038	X	X				
187	Führungsring für Einrohrdichtung DN 25	73009761	X	X				
187	Führungsring Messing für Elastomerdichtung DN 25	73011730	bei Verw. v. Elastomerd.	bei Verw. v. Elastomerd.				
188	Einrohrdichtung AFM 30 für Regelgeräte	73017914	X	X				
188	Einrohrdichtung Elas- tomer für Regelgeräte	73011728	wahlweise	wahlweise				
190	Sieb	73018382	X	X				

**Achtung: Bei Verwendung einer Anschlussdichtung aus Elastomerwerkstoff muss ein Führungsring (Pos. 187) aus Messing eingebaut sein!**

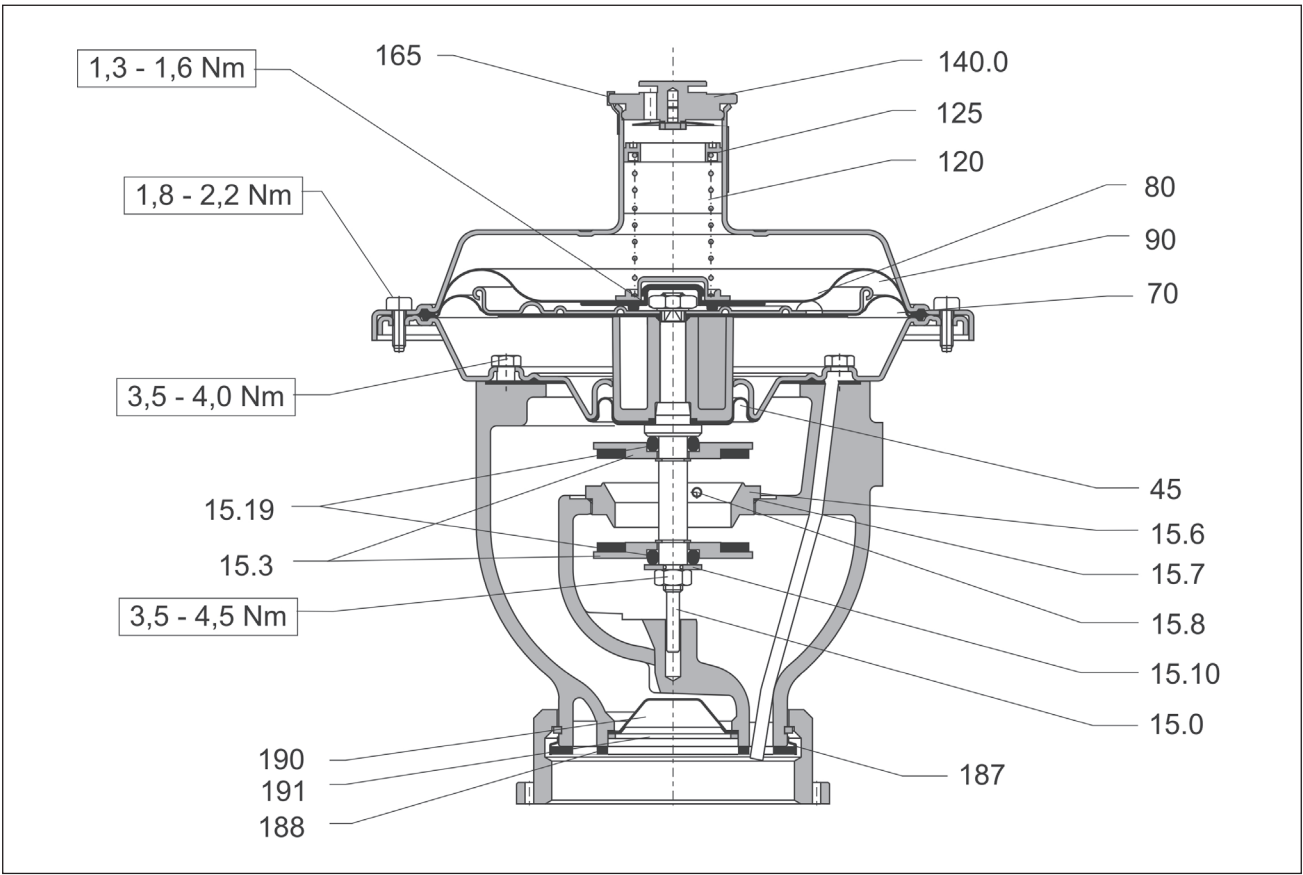


Bild 10-15, Regelgerät NDAF 40 ES

## Ersatzteilliste für Reglertyp: NDAF 40E - NDAF 50ES

Vordruckfeste Ausführung DIN-DVGW 87.14e057, DIN-DVGW 87.15e057, DIN-DVGW NG-4301AS0335, DG-4330AS335

Blatt 1/1

Pos.	Benennung	Bestell-Nr.	Gerätetyp					
			NDAF 40E	NDAF 40ES	NDAF 50E	NDAF 50ES		
1.6	O-Ring 8 x 1,5	03109096	wahlweise	wahlweise	wahlweise	wahlweise		
15.0	Ventilspindel-kpl.	→	73013699	73013692	73013699	73013692		
15.3	Ventilteller/GMS-Teller	73013695	X	je 2	X	je 2		
15.6	Ventilsitz Ø 37mm	73018323	X	X	X	X		
15.7	O-Ring 47,35 x 1,78	03109203	X	X	X	X		
15.8	GMS-Düseneinsatz	73010713		X		X		
15.10	Sicherungsscheibe S6	03029105	X	X	X	X		
15.19	O-Ring 9 x 4	03109083	X	je 2	X	je 2		
45	Ausgleichsmembrane	73013697	X	X	X	X		
67	Pappscheibe	33470038	X	X	X	X		
70	Arbeitsmembrane	73012541	X	X	X	X		
80	Membranplatte	73002102	X	X	X	X		
90.0	Sicherheitsmembrane-kpl.	73012597	X	X	X	X		
90.0	Sicherheitsmemb.-k. ab 02/03	73017740	X	X	X	X		
120	Einstellfedern	nach Tabelle						
125	Justiering	33470005	X	X	X	X		
140.0	Abschlusskappe kpl.	73011155	X	X	X	X		
165	Plombenetikett weiß	73012038	X	X	X	X		
187	Führungsring Messing	→	73007136	73007136	73007137	73007137		
188	Einrohrdichtung AFM 30	→	73013238	73013238	73013239	73013239		
188	Einrohrdichtung Elastomer	Wahlweise	73014522	73014522	73015251	73015251		
190	Sieb	→	73018627	73018627	73018628	73018628		
191	Sicherungsring für Sieb	→	03024167	03024144	03024157	03024144		

**Achtung: Der Umbau älterer Geräte (vor 1994) auf die vordruckfeste Ausführung darf nur vom Hersteller durchgeführt werden.**

**10.5 Federtabelle, Niederdruckregelgeräte**

Bestell-Nr.	73013189	73017542	73006555	73006554	73016639	73013911	73017743	33470040	73008331	
Regelgerät	Einstelldrücke in mbar* (Einstelldrücke für waagrechten Einbau, ausgenommen ZRH 20/40S)									
ZR 3 (S) ZR 3/6 (S) ZR 6/10 (S) ZR 10 (S) ZRE 3/6 (S)	12 - 18,5	19 - 26	21,5 - 29	26 - 36	35 - 42	40,5 - 50				ab 04/2002
HR 25 (S) HR 32 (S) HR 40K (S)	12,5 - 19	20 - 27	22 - 30	27 - 36,5	35-42	41,5 - 50				
NDAF 25E (S)	11 - 17,5	18 - 25,5	20,5 - 28,5	25 - 35	35-42	40 - 50				
HR 40 (S) HR 50 (S)						16 - 27		30 - 40	38 - 50	bis 01/2003
ZRH 20/40(S)						15 - 25		29 - 38	36 - 50	
NDAF 40E (S) NDAF 50E (S)						14 - 25		27 - 40	32 - 50	
HR 40 (S) HR 50 (S)						13,5 - 21	20 - 28	26,5 - 40,5	33,5 - 50	ab 02/2003
ZRH 20/40(S)						12 - 19,5	18 - 25	24,5 - 38,5	31,5 - 50	
NDAF 40E (S) NDAF 50E (S)						12,5 - 21	19 - 27	24 - 37	29 - 50	
ungesp. L.	73	83	90	90	54	73	83,5	84	70	
fed. Wind.	7,5	8,4	7,5	8,5	4	8,0	7,5	8,5	8,5	
Draht Ø	1,2	1,25	1,3	1,4	1,4	1,6	1,6	1,8	2,1	
Farbkennz.	lichtblau	blutorange	grün	ohne Farbkennz.	reinweiß	ohne Farbkennz.	gelb chromatiert	blau	grau	

\*Einstellwerte ändern sich bei Lageänderung - siehe Kapitel 8.2.1

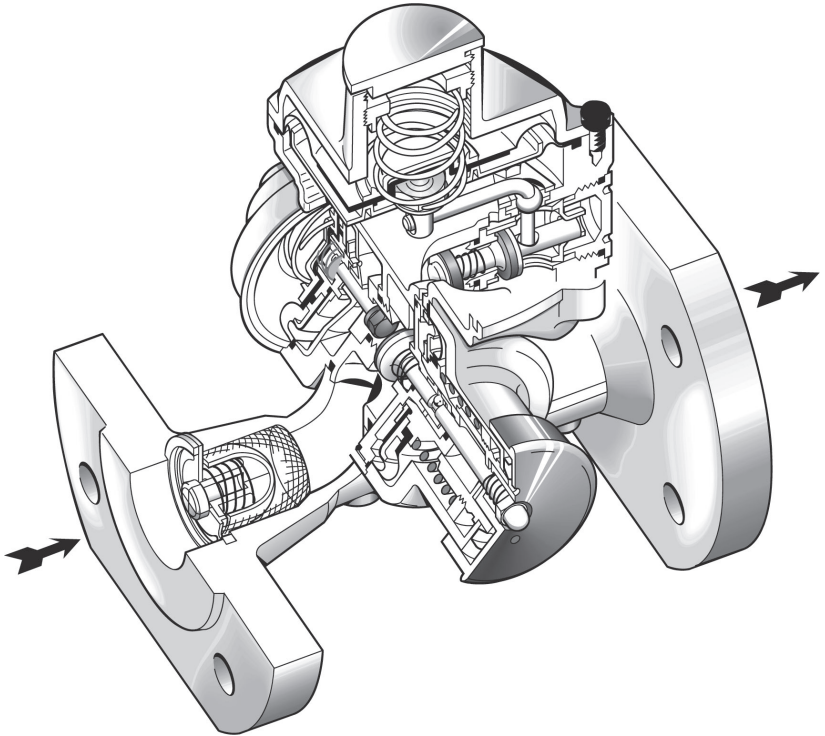
Bestell-Nr.	73013173	73013174	73013176	73013175	73013177	73013178	73013179	73013180		
Regelgerät	Einstelldrücke in mbar (Einstelldrücke für horizontalen und vertikalen Einbau)*									
HR65V (S) HR 80V (S) HR 100V (S) horizontal	9,5 – 12	11 - 15	14 - 20	18 - 25	22 - 29	27,5 - 36	35,5 – 43	41,5 – 50		
HR65V (S) HR 80V (S) HR 100V (S) vertikal	7 – 9,5	8,5 – 12,5	11 – 17,5	15 – 22,5	19 – 26,5	24 – 33,5	31 – 40	37,5 - 50		
ungesp. L.	116	115	116	121	135	134	137	135		
fed. Wind.	7	9	6,5	7	7,5	7	7,5	7,5		
Draht Ø	1,5	1,75	1,75	1,9	2,0	2,1	2,25	2,4		
Farbkennz.	silbergrau	lichtgrau	gelbgrün	ultramarin- blau	verkehrs- purpur	feuerrot	pastell- orange	kadmium- gelb		

\*Einstellwerte ändern sich bei Lageänderung - siehe Kapitel 8.2.1

# Register 11, Technische Daten der Elster- Mitteldruckregelgeräte

11	Technische Daten der Elster-Mitteldruckregelgeräte .....	11-1
11.1	Baureihe M2R 25 PN 1/5 .....	11-2
11.2	Baureihe MR 25 PN 1 .....	11-8
11.3	Baureihe MAF .....	11-14
11.4	Baureihe MR 25 PN 5/6 .....	11-20
11.5	Baureihe MR 50 PN 1 .....	11-26
11.6	Baureihe MR 50 PN 5/6 .....	11-34
11.7	Baureihe MR 25/MR 50 PN 10 .....	11-42
11.8	Federtabellen, Mitteldruckregelgeräte .....	11-51
	MR 50 PN 10 .....	11-51
	MR 25 ...; MAF ...E .....	11-52
	MR 50 PN 5/6 ab 08/2005 .....	11-53
	MR 50 PN 1 ab 11/1998 .....	11-54
	Elster-SAV .....	11-55
	Universal-SAV .....	11-55
	Kompakt-SAV .....	11-55
11.9	Elster-SAV .....	11-57
11.10	Universal-SAV .....	11-63
11.11	Kompakt-SAV .....	11-67
11.12	SAV-Zuordnung .....	11-68

## 11 Technische Daten der Elster-Mitteldruckregelgeräte





## 11.1 Baureihe M2R 25 PN 1/5



### Ausstattung:

Federbelastetes Messwerk ohne Hilfsenergie, zweistufige Regelung, vordruckfest bis 16 bar, minimale Druckdifferenz 4 mbar, Sicherheitsmembranen, HTB-Ausführung, manipulationshemmend verschraubt, Sieb im Eingang.

**Optionen:** Sicherheitsabblaseventil für Leckgas, integrierter Gasströmungswächter (GS), Leistungsgesteigerte Version PN 1.

### Einsatzbereich:

Gasdruckregelung für Hausversorgung.

### Technische Daten:

DIN/DVGW-Zulassung nach DIN 33822



Einbau: horizontal + vertikal → Bedienungsanleitung beachten

Eingangsbereich: 200 mbar bis 5 bar → M2R1: 26 mbar bis 1 bar

Version GS: 50 mbar bis 5 bar → stabiles Regelverhalten

Ausgangsbereich: 20 bis 50 mbar ab  $\Delta p$  4 mbar

Gasströmungswächter (GS) PN5  $V_N$  2,5; 4; 6; 10 m<sup>3</sup>/h – s. Kapitel 3.5

Regelgruppe: AC 10

Schließdruckgruppe: SG 20

SAV-Führungsbereich:

oberer Schaltpunkt: 60 bis 110 mbar Ansprechgruppe AGo ± 10%

SBV-Einstellung: 40 - 70 mbar Ansprechgruppe AG ± 10%  
fest eingestellt, entsprechend

GMS-Auslösepunkt entsprechend DIN 33822 Einstellempfehlung Kapitel 12.4

Typ	Durchfluss Erdgas			Anschluss			Abmessungen					Gewicht
	$P_{\text{umax}}$	$Q_{\text{max, pu min}}$	$Q_{\text{max, pu max}}$	Leitung	Flansch	Gewinde	D	B1	B2	H	L	
		in m <sup>3</sup> /h	in m <sup>3</sup> /h				in mm					in kg
M2R5 25MG	PN5	8 (pu 200)	25	DN 25	-	G 1½	120	78	62	145	140	1,9
M2R5 25MF				DN 25	PN 16	-					160	3,7
M2R5 25MF-G				DN 25	PN 16	G 1½					140	2,5
M2R1 25MG	PN1	2 (pu 26)	25	DN 25	-	G 1½	120	78	62	145	140	1,9
M2R1 25MF				DN 25	PN 16	-					160	3,7
M2R1 25MF-G				DN 25	PN 16	G 1½					140	2,5
M2R1 25ME				DN 25	Einrohr G 2						120	78

Flansche nach DIN EN 1092-2, Form B; Gewinde nach DIN ISO 228-1

**Ausführung:****M2R5 25MF/MG/MF-G**

PN5 Ausführung mit  
Gasmangelsicherung  
(GMS) und SAV O  
(oberer Schaltpunkt)

**M2R5 25M...-SBV**

PN5 Ausführung mit  
Sicherheitsabblaseventil,  
ansonsten wie oben  
(Option)

**M2R1 25 MF/MG/  
MF-G/ME**

Ausführung PN1,  
ansonsten wie oben

**M2R1 25ME**

Ausf. Einrohr, PN1,  
ansonsten wie oben

**M2R ...GS**

Ausführung mit int.  
Gasströmungswächter

**Bestellbeispiel:****M2R5 25MF-G**

Eingangsdruck .... mbar  
Ausgangsdruck .... mbar  
SAV O mit Schaltpunkt .... mbar  
Einbaulage horizontal

**M2R 25 F-G GS...**

Eingangsdruck .... mbar  
Ausgangsdruck .... mbar  
SAV O mit Schaltpunkt .... mbar  
Nennleistung .... m<sup>3</sup>/h  
Einbaulage horizontal

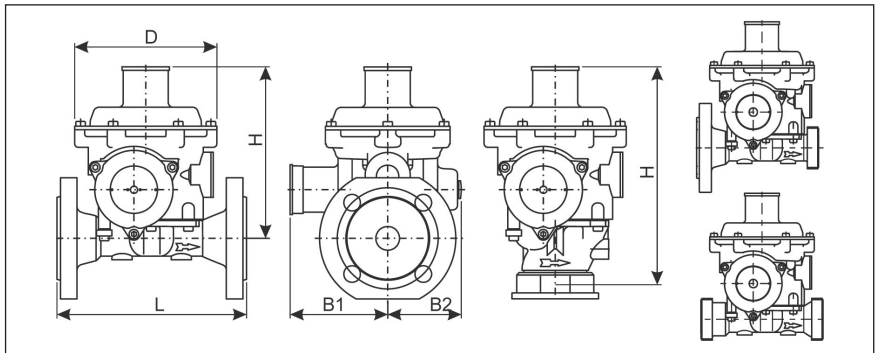


Bild 11-1, Abmessungen Regelgerät M2R 25

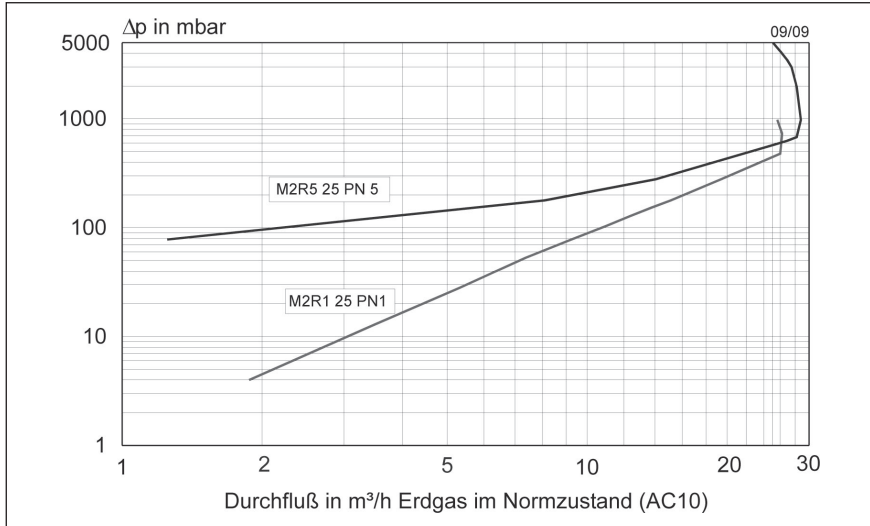


Bild 11-2, Durchflussdiagramm für Regelgerät M2R 25



Anschlussvarianten M2R

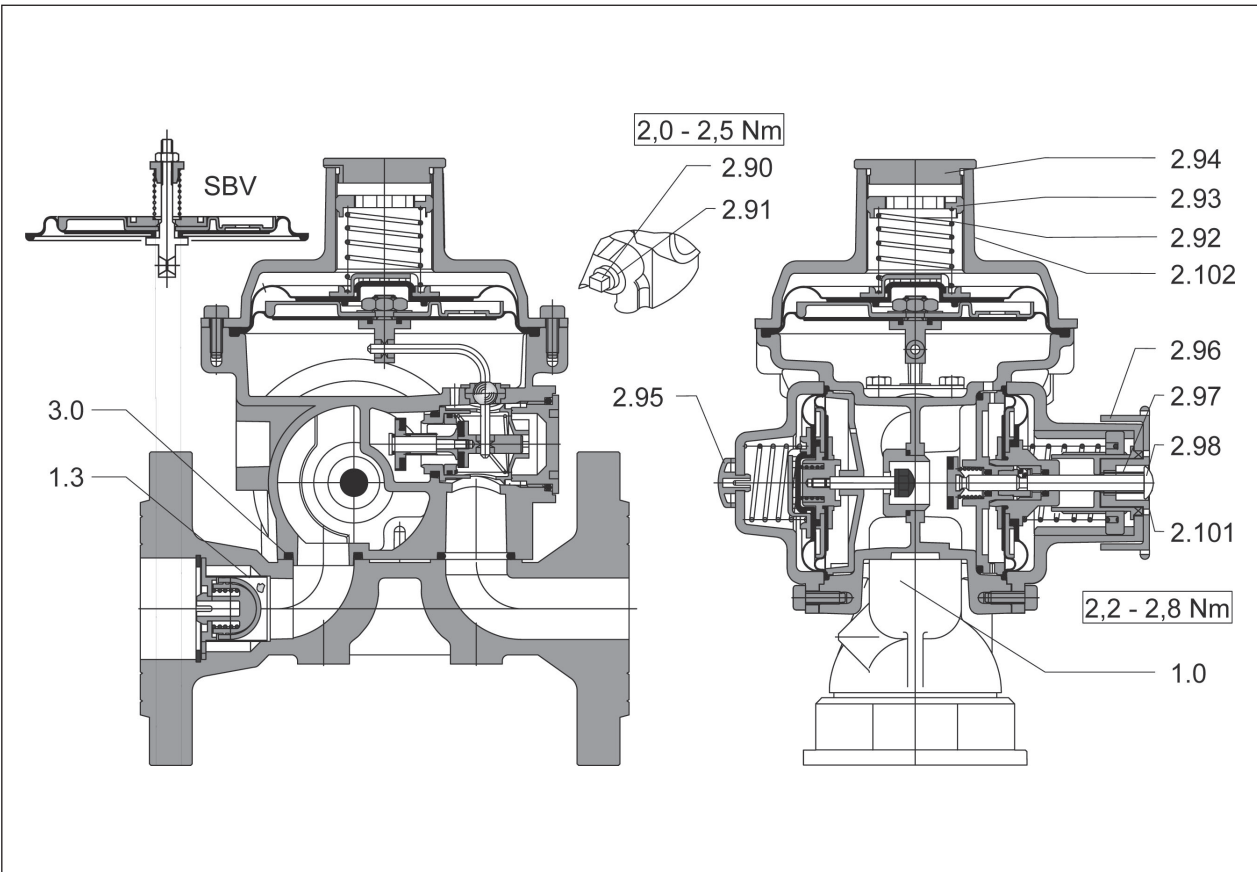


Bild 11-3, Regelgerät MZR 25 Flansch- und Einrohransführung

Ersatzteilliste für Reglertyp: <b>M2R 25</b>			ab 1997					Blatt 1/1	
			Gerätetyp						
Pos.	Benennung	Bestell-Nr.	M2R 25MG	M2R 25MF	M2R25MF-G	MR1 25ME	... mit SBV		
1.0	Anschlussstück G	73016099	X						
1.0	Anschlussstück F	73016098		X					
1.0	Anschlussstück F-G	73016100			X				
1.0	Anschlussstück E	73016101				X			
1.3	Sieb	73015917	X	X	X	X	X		
2.90	Prüfstopfen 1/8" SW 9	73015300	X	X	X	X	X		
2.91	O-Ring 8 x 1,5, Prüfstopfen	03109096	X	X	X	X	X		
2.92	Einstellfeder 20 – 30 mbar	73016387	X	X	X	X	X		
2.92	Einstellfeder 25 – 44 mbar	73016004	alternativ	alternativ	alternativ	alternativ	alternativ	alternativ	
2.92	Einstellfeder 47 – 50 mbar	73016639	alternativ	alternativ	alternativ	alternativ	alternativ	alternativ	
2.93	Justiering	33470005	X	X	X	X	X		
2.94	Abschlusskappe	73016876	X	X	X	X			
2.94	Abschlusskappe-kpl.	73016784						X	
2.94.3	O-Ring für Abschlusskappe	03110001						X	
2.95	Verschlusskappe 1. Stufe	73016030	X	X	X	X	X		
2.96	Entriegelungskappe SAV	73016082	X	X	X	X	X		
2.97	Rückstellfeder	73015946	X	X	X	X	X		
2.98	Starlockbefestiger	03006224	X	X	X	X	X		
2.101	Plombenetikett SAV	73016152	X	X	X	X	X		
2.102	Plombenetikett weiß	73012038	X	X	X	X	X		
3.0	O-Ring 20,5 x 2,2, Gehäuse-AS	03109452	2X	2X	2X	2X	2X	2X	
-	Dämpfungsventil	73017358						X	

## 11.2 Baureihe MR 25 PN 1



### Ausstattung:

Federbelastetes Messwerk ohne Hilfsenergie, vordruckfest bis 16 bar, minimale Druckdifferenz 4 mbar, Vordruckausgleich, HTB-Ausführung, Sicherheitsmembrane, Prüfanschluss am SAV, manipulationshemmend verschraubt, Sieb im Eingang.

**Optionen:** Gasmangelsicherung,  
Hochwasserausführung.

### Einsatzbereich:

Gasdruckregelung für Haus-, Gewerbe- und Industrie-Versorgung.

### Technische Daten:

DIN/DVGW-Zulassung nach DIN 33822



Einbau:	horizontal + vertikal	→ Bedienungsanleitung beachten	
Eingangsdruckbereich:	24 mbar bis 1 bar	→ MG/MF/MF-G: 26 mbar bis 1 bar	
Ausgangsdruckbereich:	20 bis 300 mbar	→ MG/MF/MF-G: 22 bis 30 mbar	
Ausgangsdruckbereich:	20 – 30 mbar	30 – 100 mbar	100 – 300 mbar
Regelgruppe:	AC 10	AC 10	AC 5
Schließdruckgruppe:	SG 30	SG 20	SG 10
SAV-Führungsbereiche:			
Oberer Schalterpunkt:	45 bis 470 mbar	45 – 150 mbar	150 – 470 mbar
Ansprechgruppe AG <sub>o</sub> :		± 10%	± 5%
Unterer Schalterpunkt:	6 bis 150 mbar	6 – 13 mbar	13 – 150 mbar
Ansprechgruppe AG <sub>u</sub> :		± 30%	± 10%
GMS-Auslösepunkt entsprechend DIN 33822			

Typ	Durchfluss Erdgas			Anschluss			Abmessungen					Gewicht in kg
	bei Δp 4 mbar	Q <sub>max, pu min</sub> in m³/h	Q <sub>max, pu max</sub> in m³/h	Leitung	Flansch	Gewinde	LG	LF	H	H <sub>1</sub>	D	
MR 25G	10	10	80	DN 25	-	G 1½	140	-	284	134	185	ca. 3,4
MR 25F	10	10	80	DN 25	PN 16	-	-	160	284	134	185	ca. 5,1
MR 25F-G	10	10	80	DN 25	PN 16	G 1½	140	284	134	185	ca. 3,8	

Flansche nach DIN EN 1092-2, Form B; Gewinde nach DIN ISO 228-1

**Ausführung:**

- MR ...F/G/F-G** Normalausführung mit SAV O (oberer Schalt-  
punkt)
- MR ...SF/SG/SF-G** Ausführung mit SAV  
O/U (oberer und unterer  
Schalt-  
punkt)
- MR ...MF/MG/MF-G** Ausführung mit Gasman-  
gelsicherung (GMS) und  
SAV O (oberer Schalt-  
punkt)

**Bestellbeispiel:**

- MR 25MF-G**  
Eingangsdruck .... mbar  
Ausgangsdruck .... mbar  
SAV O mit Schaltpunkt .... mbar  
Einbaulage horizontal

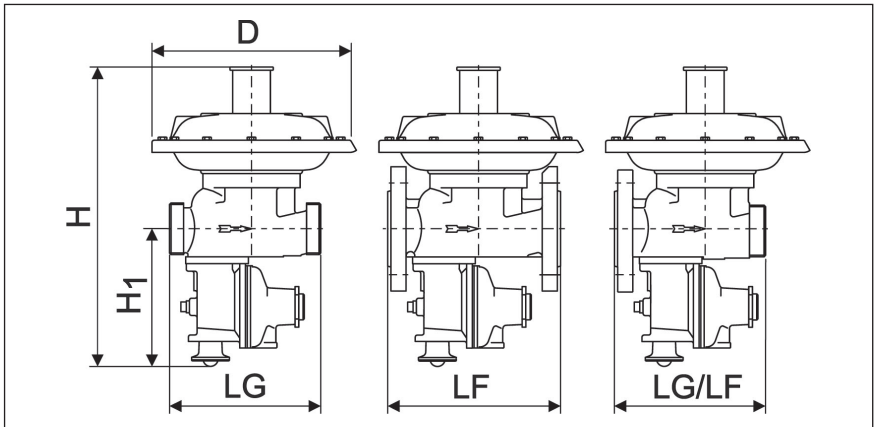


Bild 11-4, Abmessungen Regelgerät MR 25 PN 1



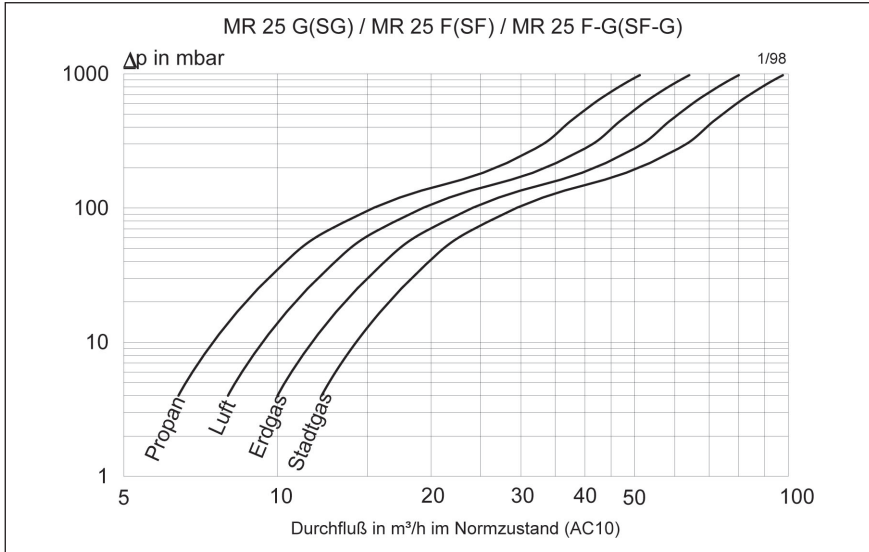


Bild 11-5, Durchflussdiagramm für Regelgerät MR 25 PN 1 (ohne GMS)

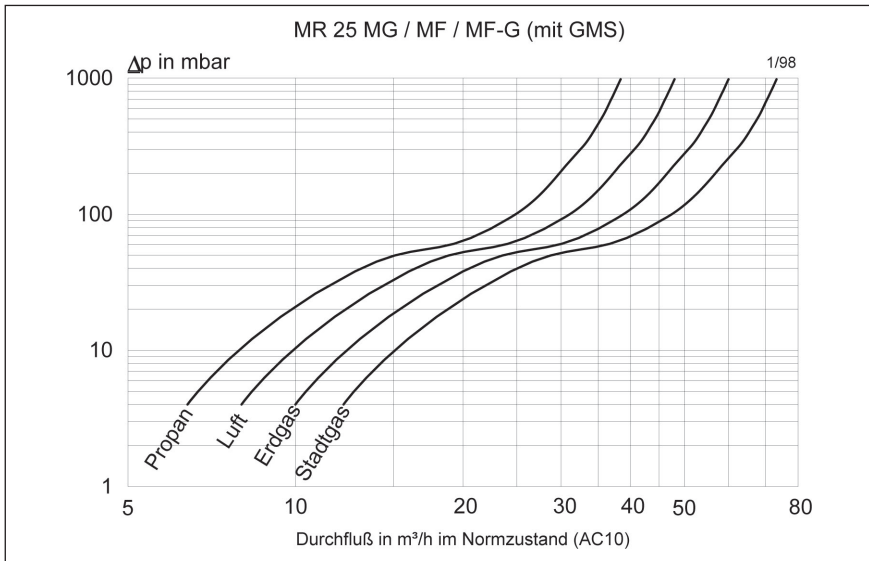


Bild 11-6, Durchflussdiagramm für Regelgerät MR 25 PN 1 (mit GMS)

Ersatzteilliste für Reglertyp: <b>MR 25 PN 1</b>			ab 1990 (1987)				Blatt 1/2	
			Gerätetyp					
Pos.	Benennung	Bestell-Nr.	MR 25G MR 25F MR 25F-G	MR 25SG MR 25SF MR 25SF-G	MR 25MG MR 25MF MR 25MF-G			
1.6	Dichtung an Prüfanschluss	03112644	Sonderausführung					
1.7	Stopfen 1/8" SW 9 an Prüfanschluss	73011068	Sonderausführung					
1.9	SAV-Ventilsitz	73014149	X	X	X			
1.10*	O-Ring 22x1,5 SAV-Ventilsitz	03109178	X	X	X			
15.0	Ventilspindel kpl. ab 1990	73014502	X	X				
15.0	Ventilspindel mit GMS	73014112			X			
	Ventilteller für Ventilspindel ab 1995	73013468	X	X	X			
40	Regler-Ventilsitz Ø 24,5mm	73017455	X	X	X			
41*	O-Ring 30x1,5 Reglerventilsitz	03109177	X	X	X			
45*	Ausgleichsmembrane ab 1990	73012300	X	X	X			
50	Messwerkunterteil ab 1990	73016655	X	X	X			
56	Führungshülse ab 1990	73012303	X	X	X			
57	Pressring	73009276	X	X	X			
64	Membranhülse ab 1990 (weiß)	73012301	X	X				
64	Membranhülse für GMS (rot)	73014120			X			

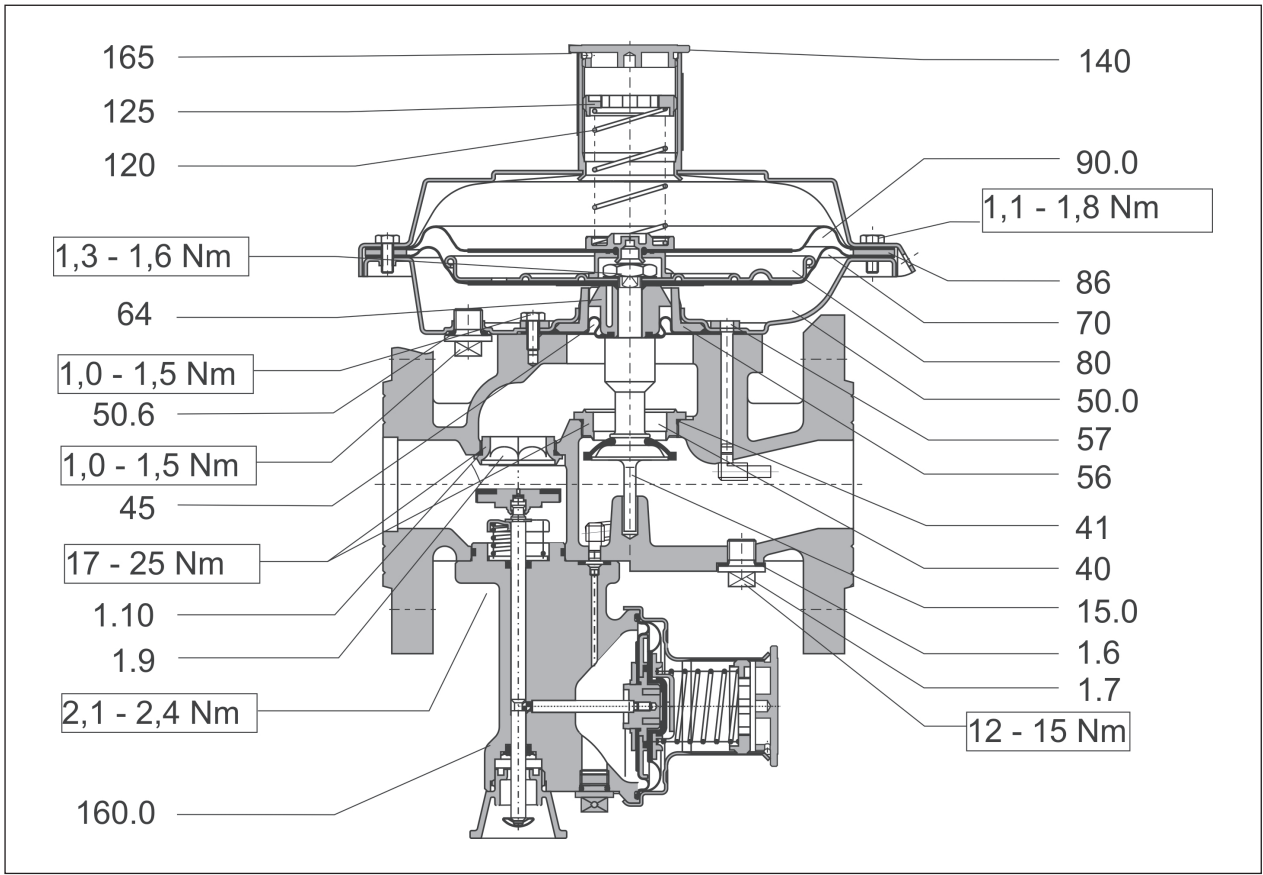


Bild 11-7, Regelgerät MR 25 PN 1

# Ersatzteilliste für Reglertyp: MR 25 PN 1

ab 1990 (1987)

Blatt 2/2

Pos.	Benennung	Bestell-Nr.	Gerätetyp					
			MR 25G MR 25F MR 25F-G	MR 25SG MR 25SF MR 25SF-G	MR 25MG MR 25MF MR 25MF-G			
70*	Arbeitsmembrane	33370000	X	X	X			
80	Membranplatte	73002102	X	X	X			
86	Zwischenring	73013372	X	X	X			
90.0*	Sicherheitsmembrane kpl.	73002104	X	X	X			
120	Einstellfeder	nach Tabelle						
120.2	Gleitring 27-100 mbar	73010014	X	X				
120.2	Gleitring über 100 mbar	73009515	X	X				
125	Justierring Universal	33470005	X	X	X			
125	Justierring 50 bis 100 mbar	73002114	X	X				
125	Justierring für $p_{as} > 100$ mbar	73009514	X	X				
140	Abschlusskappe	73016876	X	X	X			
160.0	Universal-SAV bis 1999 auch für SAV-O	73019610 konfigurierbar	USSA25-O PN1	USSA25-O/U PN1	USSA25-O PN1			
160.0	Sicherheitsabsperrventil SAV/O ab 1999	73016473	X		X			
165	Plombenetikett weiß	73012038	X	X	X			
-	Sieb	73018626	X	X	X			
-	Sieb	73018627						
191	Sicherungsring für Sieb MR 25	03710010	X	X	X			
191	Sicherungsring für Sieb MR 40	03024167						

\*) gekennzeichnete Bauteile sind im Ersatzteilset enthalten

### 11.3 Baureihe MAF



#### Ausstattung:

Federbelastetes Messwerk ohne Hilfsenergie, vordruckfest bis 16 bar, minimale Druckdifferenz 4 mbar, Vordruckausgleich, HTB-Ausführung, Sicherheitsmembrane, Prüfanschluss am SAV, manipulationshemmend verschraubt, Sieb im Eingang.

**Optionen:** Gasmangelsicherung, Hochwasserausführung.

#### Einsatzbereich:

Universell einsetzbares Gas-Druckregelgerät für Haus-, Gewerbe- und Industrie-Versorgung mit Schwerpunkt in der Versorgung mittlerer und großer Wohneinheiten. Die Installation erfolgt mit einem speziellen Einrohr-Anschlussstück, siehe Kapitel 12.1.

#### Technische Daten:

DIN/DVGW-Zulassung nach DIN 33822



Einbau:	horizontal + vertikal	→ Bedienungsanleitung beachten
Eingangsdruckbereich:	24 mbar bis 1 bar	→ MAF ...ME: 26 mbar bis 1 bar
Ausgangsdruckbereich:	20 bis 300 mbar	→ MAF ...ME: 22 bis 30 mbar
Ausgangsdruckbereich:	20 – 30 mbar	30 – 100 mbar    100 – 300 mbar
Regelgruppe:	AC 10	AC 10            AC 5
Schließdruckgruppe:	SG 30	SG 20            SG 10
SAV-Führungsbereiche:		
Oberer Schalterpunkt:	45 bis 470 mbar	45 – 150 mbar    150 – 470 mbar
Ansprechgruppe AG <sub>o</sub> :		± 10%            ± 5%
Unterer Schalterpunkt:	6 bis 150 mbar	6 – 13 mbar      13 – 150 mbar
Ansprechgruppe AG <sub>u</sub> :		± 30%            ± 10%
GMS-Auslösepunkt entsprechend DIN 33822		

Typ	Durchfluss Erdgas			Einrohranschluss		Abmessungen			Gewicht in kg
	bei $\Delta p$ 4 mbar	$Q_{\max, pu \min}$ in m <sup>3</sup> /h	$Q_{\max, pu \max}$ in m <sup>3</sup> /h	Leitung	Gewinde	D	H	L	
MAF25(M)E	10	10	62,5	DN 25	G 2	185	272	285	ca. 4,3
MAF 40E	12,5	12,5	100	DN 40	G 2 <sup>3</sup> / <sub>4</sub>	185	286	285	ca. 4,5
MAF 40ME	12,5	12,5	85						

**Ausführung:****MAF ...EI**

Normalausführung mit SAV  
O (oberer Schaltpunkt)

**MAF ...EII**

Ausführung mit  
SAV O/U (oberer und  
unterer Schaltpunkt)

**MAF ...ME**

Ausführung mit Gasmangel-  
sicherung (GMS) und SAV  
O (oberer Schaltpunkt)

**Bestellbeispiel:****MAF 25ME**

Eingangsdruck .... mbar

Ausgangsdruck .... mbar

SAV O mit Schaltpunkt .... mbar

Einbaulage horizontal

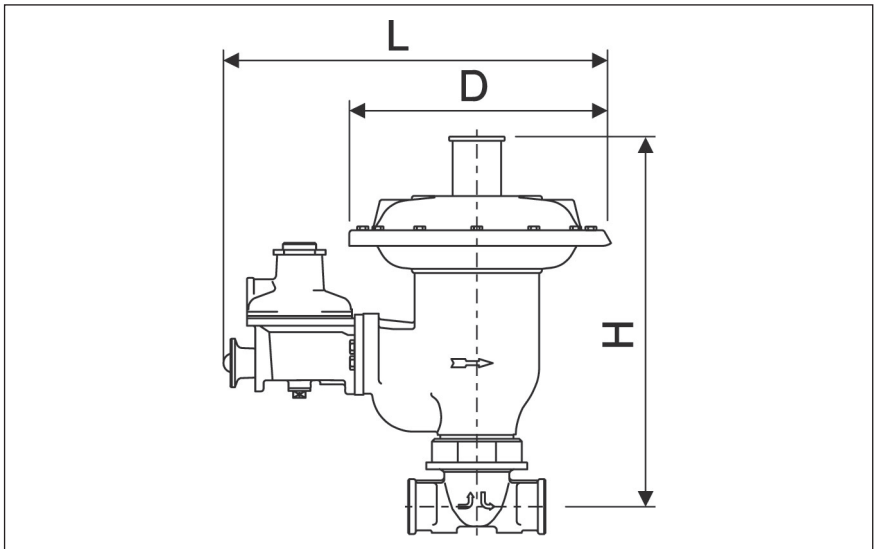


Bild 11-8, Abmessungen Regelgerät MAF

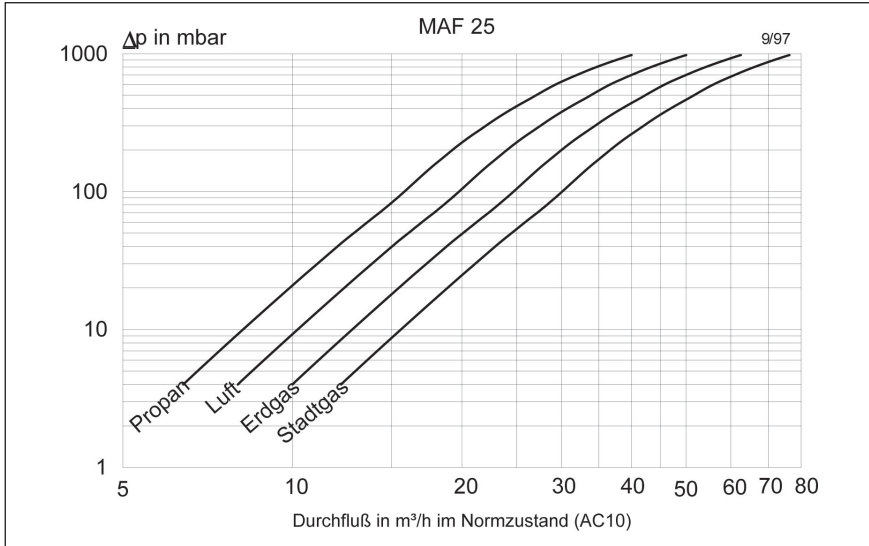


Bild 11-9, Durchflussdiagramm für Regelgerät MAF 25

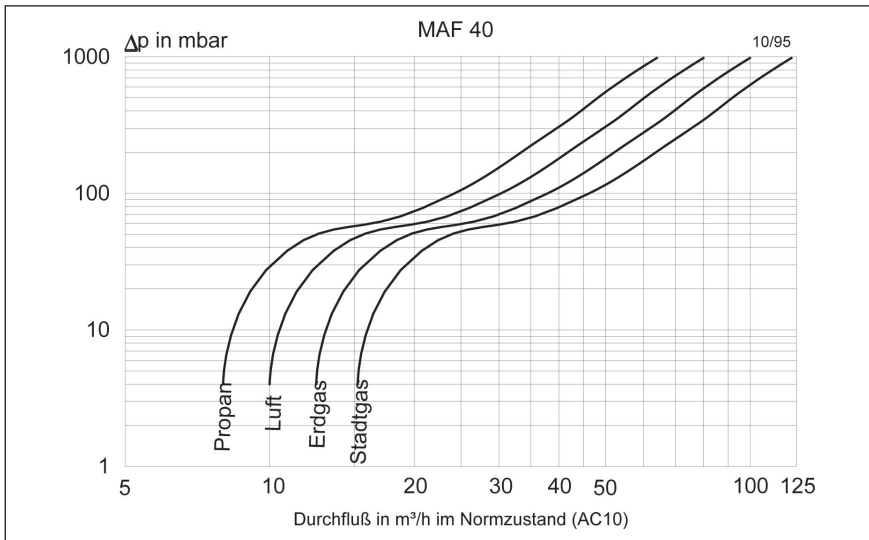


Bild 11-10, Durchflussdiagramm für Regelgerät MAF 40

# Ersatzteilliste für Reglertyp: MAF 25EI - MAF 40ME

ab 1990 (1987)

Blatt 1/2

Pos.	Benennung	Bestell-Nr.	Gerätetyp					
			MAF 25EI	MAF 25EII	MAF 25ME	MAF 40EI	MAF 40EII	MAF 40ME
1.9	SAV-Ventilsitz	73014149	X	X	X	X	X	X
1.10*	O-Ring 22x1,5 SAV-Ventilsitz	03109178	X	X	X	X	X	X
15.0	Ventilspindel kpl. ab 1990	73014502	X	X		X	X	
15.0	Ventilspindel mit GMS	73014112			X			X
*	Ventilteller für Ventilspindel ab 1995	73013468	X	X	X	X	X	X
40	Regler-Ventilsitz Ø 24,5mm	73017455	X	X	X	X	X	X
41*	O-Ring 30x1,5 Regler-Ventilsitz	03109177	X	X	X	X	X	X
45*	Ausgleichsmembrane ab 1990	73012300	X	X	X	X	X	X
50	Messwerkunterteil ab 1990	73016655	X	X	X	X	X	X
56	Führungshülse ab 1990	73012303	X	X	X	X	X	X
57	Pressring	73009276	X	X	X	X	X	X
64	Membranhülse ab 1990 (weiß)	73012301	X	X		X	X	
64	Membranhülse für GMS (rot)	73014120			X			X
70	Arbeitsmembrane	33370000	X	X	X	X	X	X

\*) gekennzeichnete Bauteile sind im Ersatzteilset enthalten



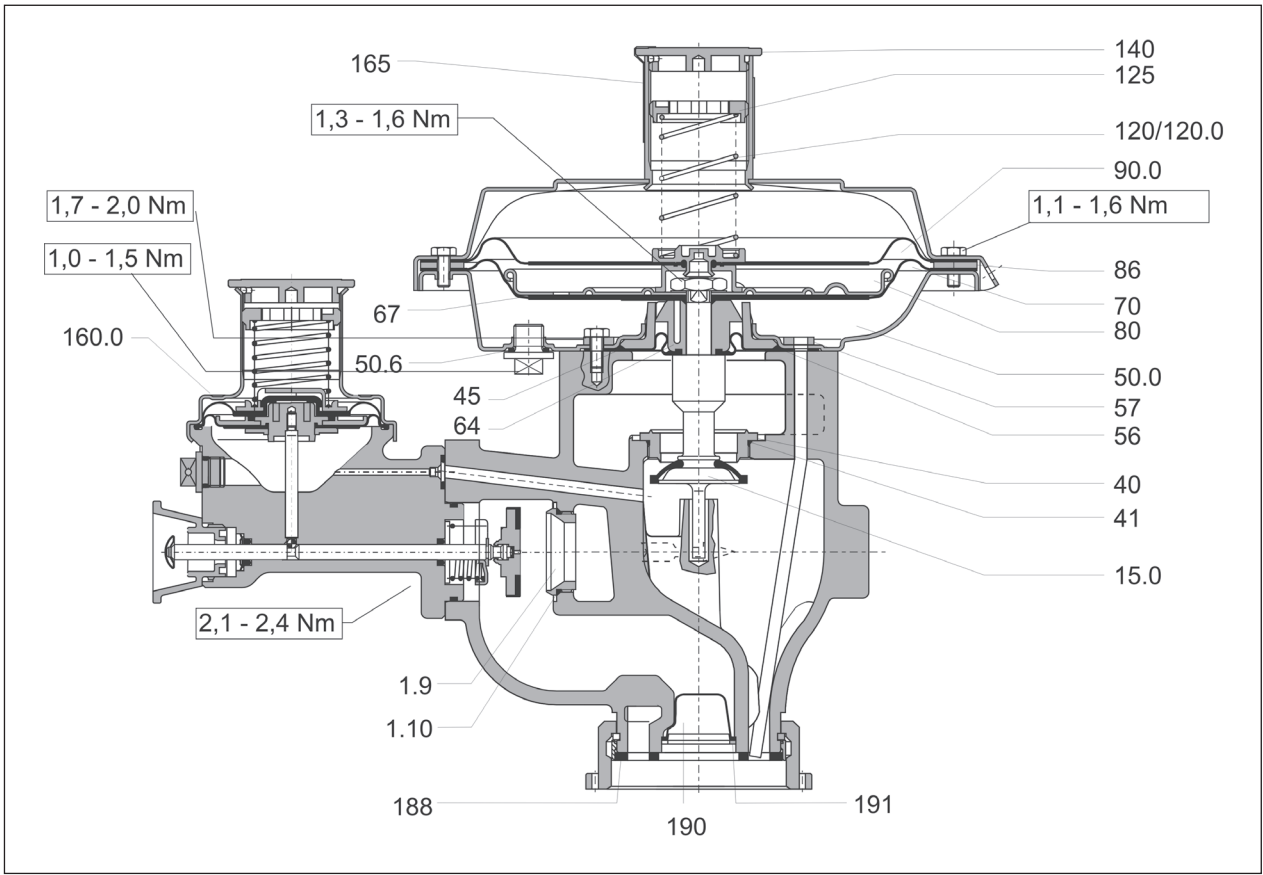


Bild 11-11, Regelgerät MAF

# Ersatzteilliste für Reglertyp: MAF 25EI - MAF 40ME

ab 1990 (1987)

Blatt 2/2

Pos.	Benennung	Bestell-Nr.	Gerätetyp					
			MAF 25EI	MAF 25EII	MAF 25ME	MAF 40EI	MAF 40EII	MAF 40ME
80	Membranplatte	73002102	X	X	X	X	X	X
86	Zwischenring	73013372	X	X	X	X	X	X
90.0*	Sicherheitsmembrane kpl.	73002104	X	X	X	X	X	X
120	Einstellfeder	nach Tabelle						
120.2	Gleitring 27-100 mbar	73010014	X	X		X	X	
120.2	Gleitring über 100 mbar	73009515	X	X		X	X	
125	Justierring Universal	33470005	X	X	X	X	X	X
125	Justierring 50 bis 100 mbar	73002114	X	X		X	X	
125	Justierring für pas >100 mbar	73009514	X	X		X	X	
140	Abschlusskappe	73016876	X	X	X	X	X	X
160.0	Universal-SAV bis 1999 auch für SAV-O	73019610 konfigurierbar	USSA25-O PN1	USSA25-O/U PN1	USSA25-O PN1	USSA25- O PN1	USSA25- O/U PN1	USSA25-O PN1
160.0	Kompakt-SAV ab 1999 SAV/O	73016473	X		X	X		X
165	Plombenetikett weiß	73012038	X	X	X	X	X	X
188	Dichtung NDAF25, MAF25	73017914	X	X	X			
188	Dichtung NDAF40, MAF40	73013238				X	X	X
190	Sieb ZR3 , MAF25	73018382	X	X	X			
190	Sieb ZR6/10, MAF40	73018627				X	X	X
191	Sicherungsring für Sieb MAF25	03710024	X	X	X			
191	Sicherungsring für Sieb MAF 40	03024167				X	X	X

## 11.4 Baureihe MR 25 PN 5/6



### Ausstattung:

Federbelastetes Messwerk ohne Hilfsenergie, vordruckfest bis 16 bar, minimale Druckdifferenz 4 mbar, Sicherheitsabblaseventil für Leckgas, Vordruckausgleich, HTB-Ausführung (PN 5), Zusatzimpulsanschluß, manipulationshemmend verschraubt, Sieb im Eingang.

**Optionen:** Hochwasserausführung, SAV-Fernabfrage, externe Impulsabnahme  
Sicherheitsmembrane anstelle des SBV.

### Einsatzbereich:

Gasdruckregelung für Haus-, Gewerbe- und Industrie-Versorgung sowie Gasfeuerstätten in Heizwerken u.ä.

### Technische Daten:

DIN/DVGW-Zulassung PN5: DIN 33822



PN 6: DIN EN 334/DIN EN 14382



Einbau: horizontal + vertikal

→ Bedienungsanleitung beachten

Eingangsbereich: 100 mbar bis 5 bar

→ 100 mbar bis 6 bar (SF6)

Ausgangsbereich: 20 bis 300 mbar

Ausgangsbereich: 20 – 30 mbar

30 – 100 mbar

100 – 300 mbar

Regelgruppe: AC 10

AC 10

AC 5

Schließdruckgruppe: SG 30

SG 20

SG 10

SAV-Führungsbereiche:

Oberer Schalterpunkt: 45 bis 470 mbar

45 – 150 mbar

150 – 470 mbar

Ansprechgruppe AG<sub>o</sub>:

± 10%

± 5%

Unterer Schalterpunkt: 6 bis 120 mbar

6 – 13 mbar

13 – 120 mbar

Ansprechgruppe AG<sub>u</sub>:

± 30%

± 10%

SBV-Führungsbereich: 20 bis 160 mbar über

Ansprechgruppe

AG ± 10%

eingestelltem Regeldruck

Typ	Durchfluss Erdgas *)			Anschluss			Abmessungen					Gewicht in kg
	bei Δp 4 mbar	Q <sub>max, pu min</sub> in m <sup>3</sup> /h	Q <sub>max, pu max</sub> in m <sup>3</sup> /h	Leitung	Flansch	Gewinde	LG	LF	H	H <sub>1</sub>	D	
MR 25F5	7,5	19	80	DN 25	PN 16	-	-	160	285	134	186	ca. 5,9
MR 25G5	7,5	19	80	DN 25	-	G 1½	140	-	285	134	186	ca. 3,6
MR 25F-G5	7,5	19	80	DN 25	PN 16	G 1½	140	285	134	186	ca. 4,6	
MR 25SF6	7,5	19	80	DN 25	PN 16	-	-	160	276	134	185	ca. 5,9

\*) Durchflusswerte bei interner Impulsabnahme – siehe Durchflussdiagramm für externe Impulsabnahme.

Ersteichung nur mit internem Impuls.

Flansche nach DIN EN 1092-2, Form B; Gewinde nach DIN ISO 228-1

**Ausführung (Beispiele):**

**MR 25 F5** Normalausführung mit Flansch,  $p_{\text{emax}}$  5 bar mit SAV O (oberer Schaltpunkt)

**MR 25 SF5** Ausführung mit Flansch,  $p_{\text{emax}}$  5 bar mit SAV O/U (oberer und unterer Schaltpunkt)

**MR 25 G5** Normalausführung mit Gewinde,  $p_{\text{emax}}$  5 bar mit SAV O (oberer Schaltpunkt)

**MR 25 SF-G5** Ausführung mit Eingang Flansch und Ausgang Gewinde,  $p_{\text{emax}}$  5 bar mit SAV O/U (oberer und unterer Schaltpunkt)

**MR 25 SF6** Ausführung mit Flansch,  $p_{\text{emax}}$  6 bar mit SAV O/U (oberer und unterer Schaltpunkt)

**MR 25 ...-SM** Ausführung w.o. aber mit Sicherheitsmembrane anstelle des SBV \*)

**Bestellbeispiel:**

**MR 25 F5**  
Eingangsdruck .... mbar  
Ausgangsdruck .... mbar  
SAV O mit Schaltpunkt .... mbar  
SBV-Schaltpunkt .... mbar  
Einbaulage horizontal

\*) PN 5/6-Geräte mit Sicherheitsmembrane (-SM) können nach G 459-2 bei einem Eingangsdruck über 1 bar nur in Verbindung mit einer zusätzlichen Sicherheitseinrichtung (SBV oder zusätzliches Regelgerät) zum Schutz der nachgeschalteten Leitung eingesetzt werden.

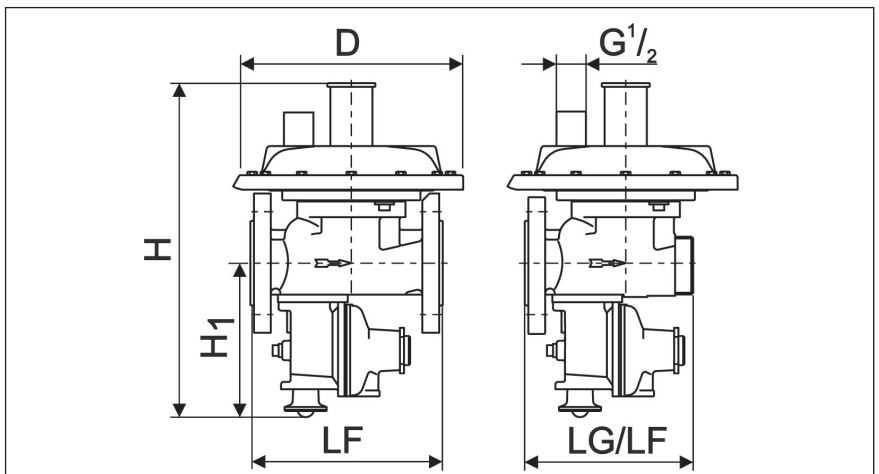


Bild 11-12, Abmessungen Regelgerät MR 25 PN 5/6

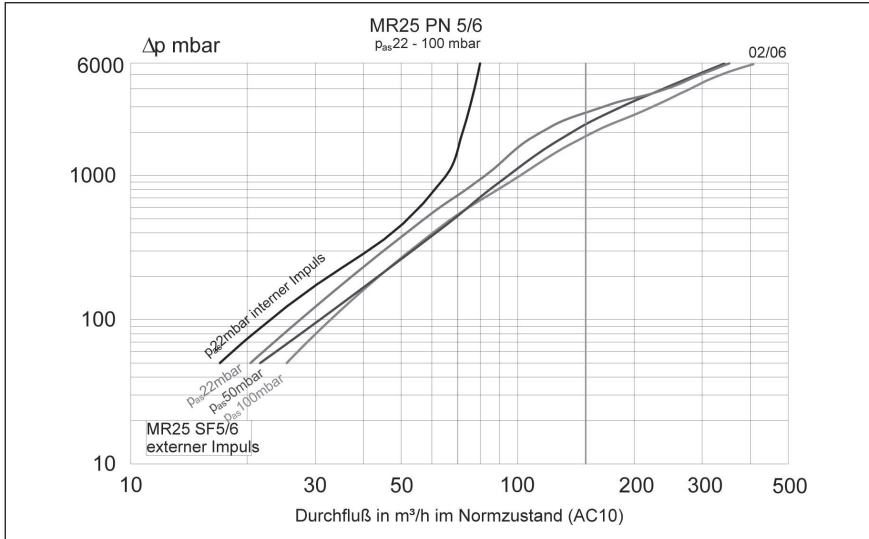


Bild 11-13, Durchflussdiagramm AC10 für Regelgerät MR 25 PN5/6

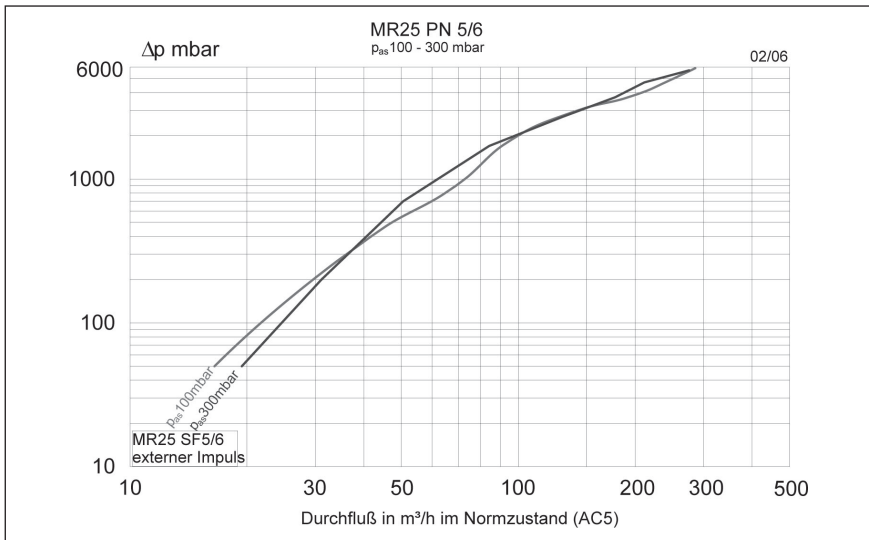


Bild 11-14, Durchflussdiagramm AC5 für Regelgerät MR 25 PN5/6

Ersatzteilliste für Reglertyp: <b>MR 25 PN 5/6</b>			ab 1990 (1987)					Blatt 1/2	
			Gerätetyp						
Pos.	Benennung	Bestell-Nr.	MR 25F-G5 MR 25F5 MR25G5	MR 25SF-G5 MR 25SF5 MR25SG5	MR 25F-G5 MR 25F5- SM	MR25SF-G5 MR25SF5- SM	MR 25F6 Industrierausf.	MR 25SF6 Industrierausf.	
1.9	SAV-Ventilsitz	73014149	X	X	X	X	X	X	
1.10*	O-Ring 22x1,5 SAV-Ventilsitz	03109178	X	X	X	X	X	X	
15.1.0	Ventilspindel kpl. mit Ausgleichsmembrane und Ventilsitz	73090080	X	X			X	X	
15.1.0	Ventilspindel kpl. mit Ausgleichsmembrane und Ventilsitz	73015214			X	X			
15.6	Regler-Ventilsitz Ø 11,7mm	73007371	X	X	X	X	X	X	
15.7	O-Ring 30x1,5 Regler-Ventilsitz	03109177	X	X	X	X	X	X	
15.17*	Ausgleichsmembrane	73090052	X	X	X	X	X	X	
15.19*	Dichtung	73008721	X	X	X	X	X	X	
15.20*	O-Ring 6,75x1,78 Sicherheitsabblaseventil	03109338	X	X	X	X	X	X	
50.2*	O-Ring 74x3 Messwerkunterteil/Gehäuse	03109200	X	X	X	X	X	X	
50.3*	O-Ring 47x3 Ausgleichsmembrane	03110079	X	X	X	X	X	X	
50.6*	Dichtung A14x18x1,5 ab 07/06 1/4"-Fremdimpulsanschluß	03720314	X	X	X	X	X	X	
65	Einstellfeder (SBV)	nach Tabelle	X	X			X	X	

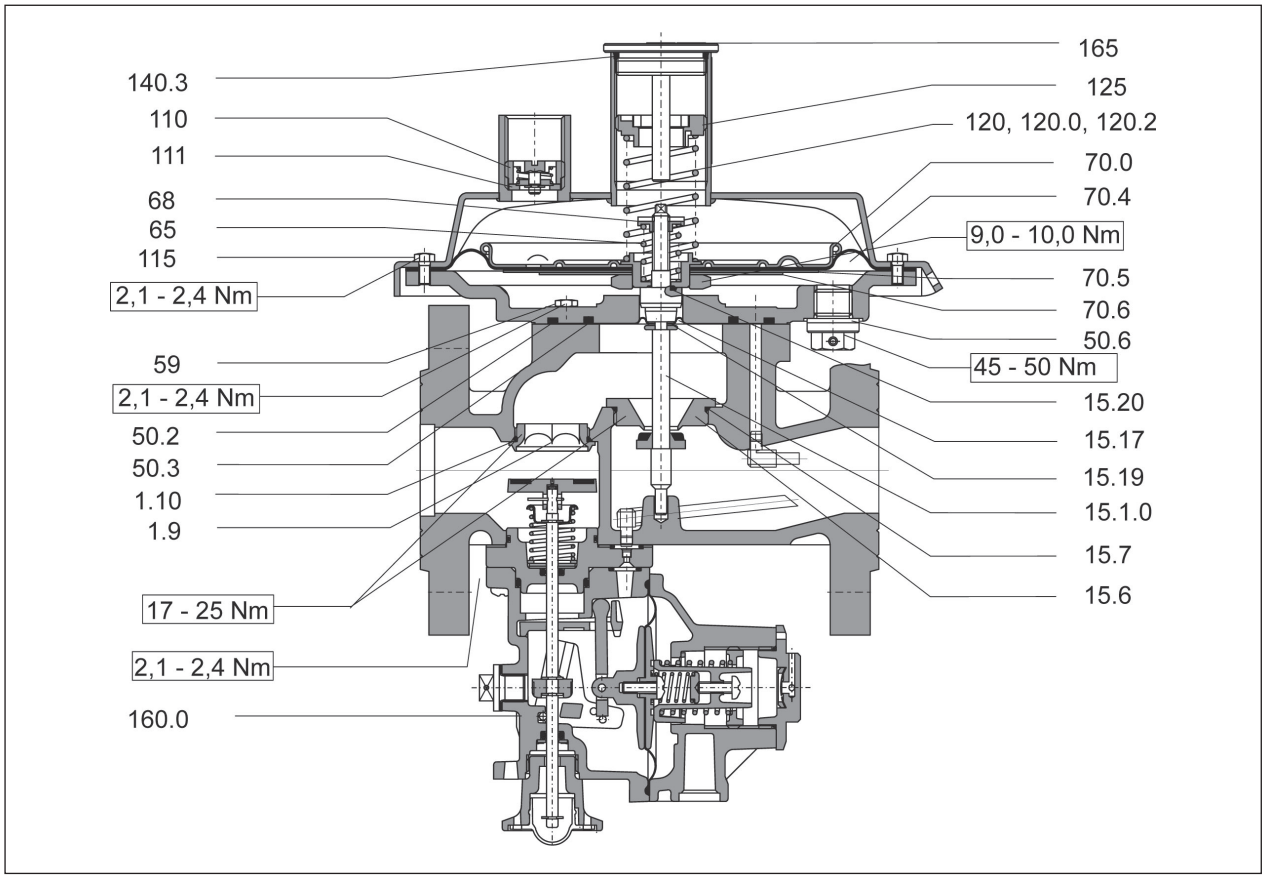


Bild 11-15, Regelgerät MR 25 PN 5/6

# Ersatzteilliste für Reglertyp: MR 25 PN 5/6

ab 1990 ( 1987)

Blatt 2/2

Pos.	Benennung	Bestell-Nr.	Gerätetyp					
			MR 25F-G5 MR 25F5 MR 25G5	MR 25SF-G5 MR 25SF5 MR 25SG5	MR 25F-G5 MR 25F5- SM	MR 25SF-G5 MR 25SF5- SM	MR 25F6 Indus- trieausf.	MR 25SF6 Industrieausf.
70.0*	Arbeitsmembrane-kpl.	73009500	X	X			X	X
70	Arbeitsmembrane	33370000			X	X		
70.4*	Arbeitsmembrane	73009521	X	X			X	X
70.5	Pappscheibe unter Arbeitsmembrane	73009463	X	X	X	X	X	X
70.6	Blechscheibe	73013954	X	X	X	X	X	X
90.0(*)	Sicherheitsmembrane kpl.	73015216			X	X		
110	Dämpfungsventil-kpl.	73002208	X	X			X	X
111	Scheibe für Dämpfungsventil	03602106	X	X			X	X
120	Einstellfeder	nach Tabelle						
120.2	Gleitring für Einstellfeder	73009527	X	X	nach Tabelle	nach Tabelle	X	X
125	Justiering universal	33470005	X	X	X	X	X	X
125	Justiering 50 bis 100 mbar	73002114	X	X	X	X	X	X
125	Justiering für pas > 100 mbar	73009514	X	X	X	X	X	X
140.3*	O-Ring 27x2,5 Abschlusskappe	03109558	X	X			X	X
160.0	Sicherheitsabsperventil	73019610 konfigurierbar	USSA25-O PN5	USSA25-O/U PN5	USSA25-O PN5	USSA25-O/U PN5	USSA25-O PN6	USSA25-O/U PN6
165	Plombenetikett weiß	73012038	X	X	X	X	X	X
-	Sieb MR25	73018626	X	X	X	X	X	X
191	Sicherungsring für Sieb	03710010	X	X	X	X	X	X
	Drosselventil DV06-1/4"	73019054	optional nachrüstbar bei Fremdimpulsanschluss					
	Fernabfrage SAV	73018966	optional nachrüstbar					
	Ersatzteilset MR 25 PN5/6 ab 1997	73020206	*) gekennzeichnete Bauteile sind im Ersatzteilset enthalten					

Ersatzteile sind bis 10 Jahre nach Modellabkündigung erhältlich. Ersatzteile älterer Regelgeräte-Modelle auf Anfrage.



## 11.5 Baureihe MR 50 PN 1



### Ausstattung:

Federbelastetes Messwerk ohne Hilfsenergie, vordruckfest bis 16 bar, minimale Druckdifferenz 4 mbar, Vordruckausgleich, HTB-Ausführung, Sicherheitsmembrane, Zusatzimpulsanschluss, Sieb im Eingang.

### Optionen:

Sicherheitsabblaseventil für Leckgas (Ausführung ..G1 und ..F1),  
Flanschversion auch in  
Sonderbaulänge 200 mm,  
Gasmangelsicherung, SAV-Fernabfrage,  
Hochwasserausführung.

### Einsatzbereich:

Gasdruckregelung für Haus-, Gewerbe- und Industrie-Versorgung sowie Gasfeuerstätten in Heizwerken u.ä.

### Technische Daten:

DIN/DVGW-Zulassung nach DIN 33822



Einbau:	horizontal + vertikal	→ Bedienungsanleitung beachten	
Eingangsbereich:	50 mbar bis 1 bar	→ MR 50 M...: 50 mbar bis 1 bar	
Ausgangsbereich:	20 bis 300 mbar	→ MR 50 M...: 22 bis 30 mbar	
Ausgangsbereich:		20 – 100 mbar	100 – 300 mbar
Regelgruppe:		AC 10	AC 5
Schließdruckgruppe:		SG 20	SG 10
SAV-Führungsbereiche:			
Oberer Schaltpunkt:	45 bis 470 mbar	45 – 150 mbar	150 – 470 mbar
Ansprechgruppe AG <sub>o</sub> :		± 10%	± 5%
Unterer Schaltpunkt:	6 bis 120 mbar	6 – 13 mbar	13 – 120 mbar
Ansprechgruppe AG <sub>u</sub> :		± 30%	± 10%
MR 50F1/G1:			
SBV-Führungsbereich:	20 bis 160 mbar über eingestelltem Regeldruck	Ansprechgruppe	AG ± 10%

Typ	Durchfluss Erdgas			Anschluss			Abmessungen					Gewicht in kg
	bei $\Delta p$ 4 mbar	$Q_{\max, pu \min}$ in m <sup>3</sup> /h	$Q_{\max, pu \max}$ in m <sup>3</sup> /h	Leitung	Flansch	Gewinde	LG	LF	H	H <sub>1</sub>	D	
	in mm											
MR 50G	28	62,5	430	DN 50	-	G 2 1/4	220	-	380	165	262	ca. 9
MR 50F	28	62,5	430	DN 50	PN 16		-	220	380	165	262	ca. 13
MR 50F	28	62,5	430	DN 50	PN 16		-	200	380	165	262	ca. 13

Flansche nach DIN EN 1092-2, Form B; Gewinde nach DIN ISO 228-1

### Ausführung:

- MR 50G/F** Normalausführung mit SAV O (oberer Schaltpunkt)
- MR 50SG/SF** Ausführung mit SAV O/U (oberer und unterer Schaltpunkt)
- MR 50 MG/MF** Ausführung mit Gasmanagementsicherung (GMS) und SAV O (oberer Schaltpunkt)
- MR 50..1** Ausführung mit Sicherheitsabblaseventil anstelle der Sicherheitsmembrane

### Bestellbeispiel:

- MR 50F**  
 Eingangsdruck .... mbar  
 Ausgangsdruck .... mbar  
 SAV O mit Schaltpunkt .... mbar  
 Einbaulage horizontal  
 Sonderversion:  
 Baulänge 200 mm

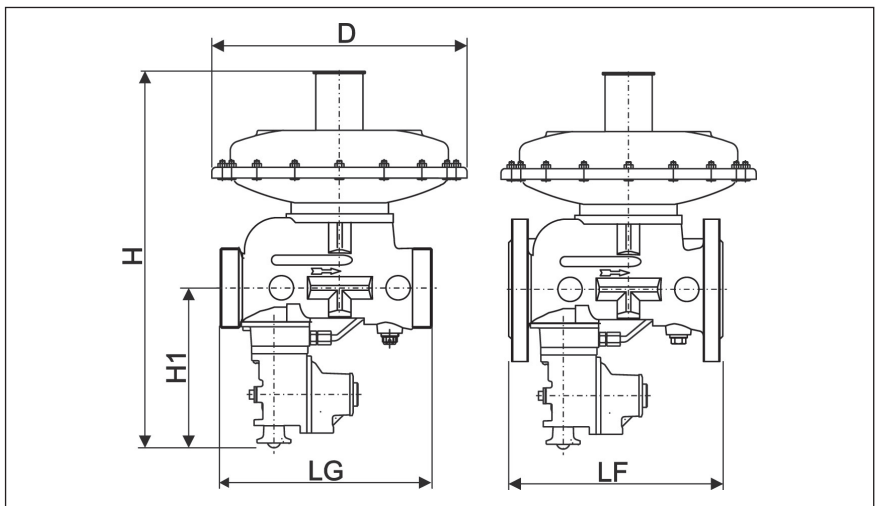


Bild 11-16, Abmessungen Regelgerät MR 50 PN 1, mit Sicherheitsmembrane

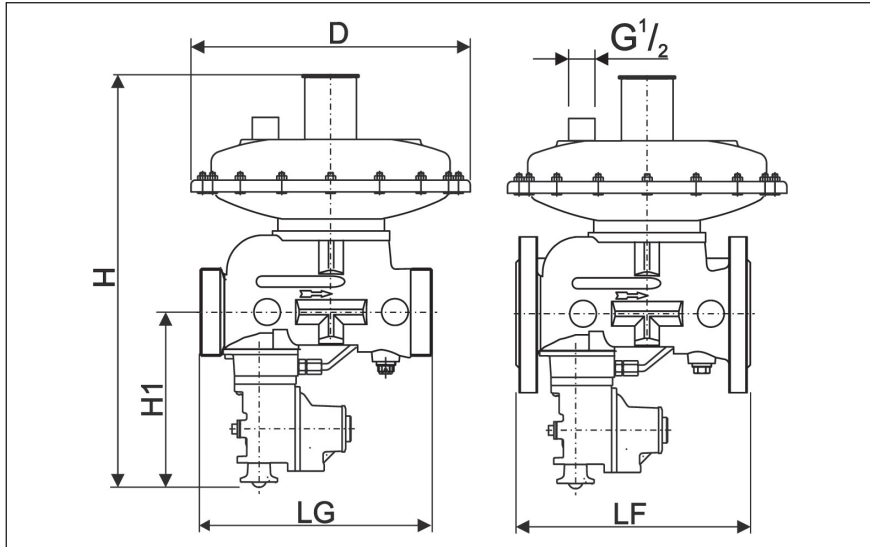


Bild 11-17, Abmessungen Regelgerät MR 50 PN 1,  
mit Sicherheitsabblaseventil (SBV)

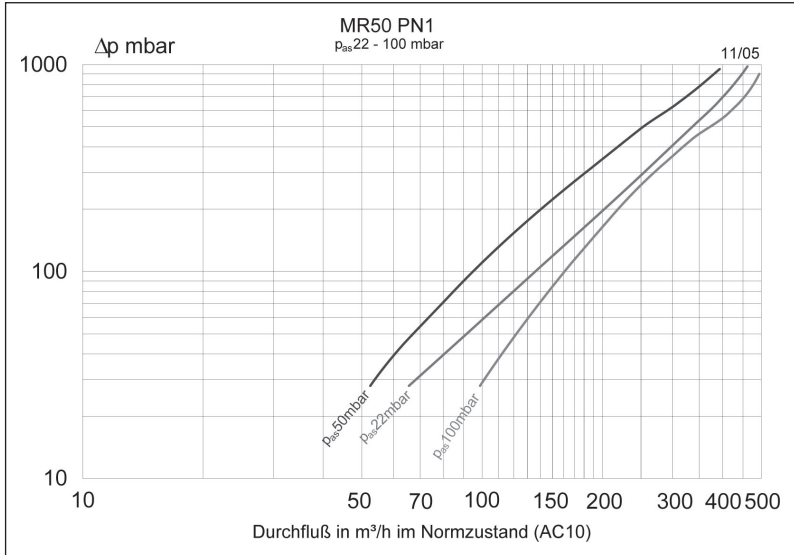


Bild 11-18, Durchflussdiagramm AC10 für Regelgerät MR 50 PN 1

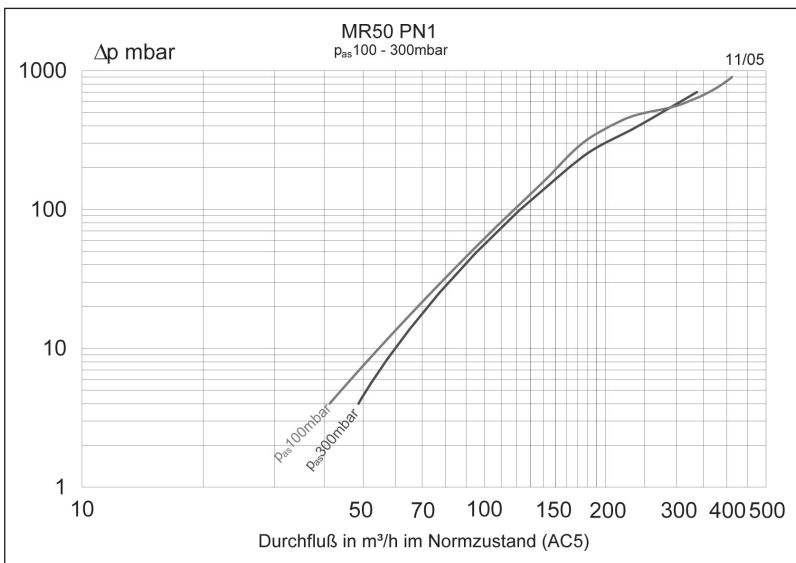


Bild 11-19, Durchflussdiagramm AC5 für Regelgerät MR 50 PN 1

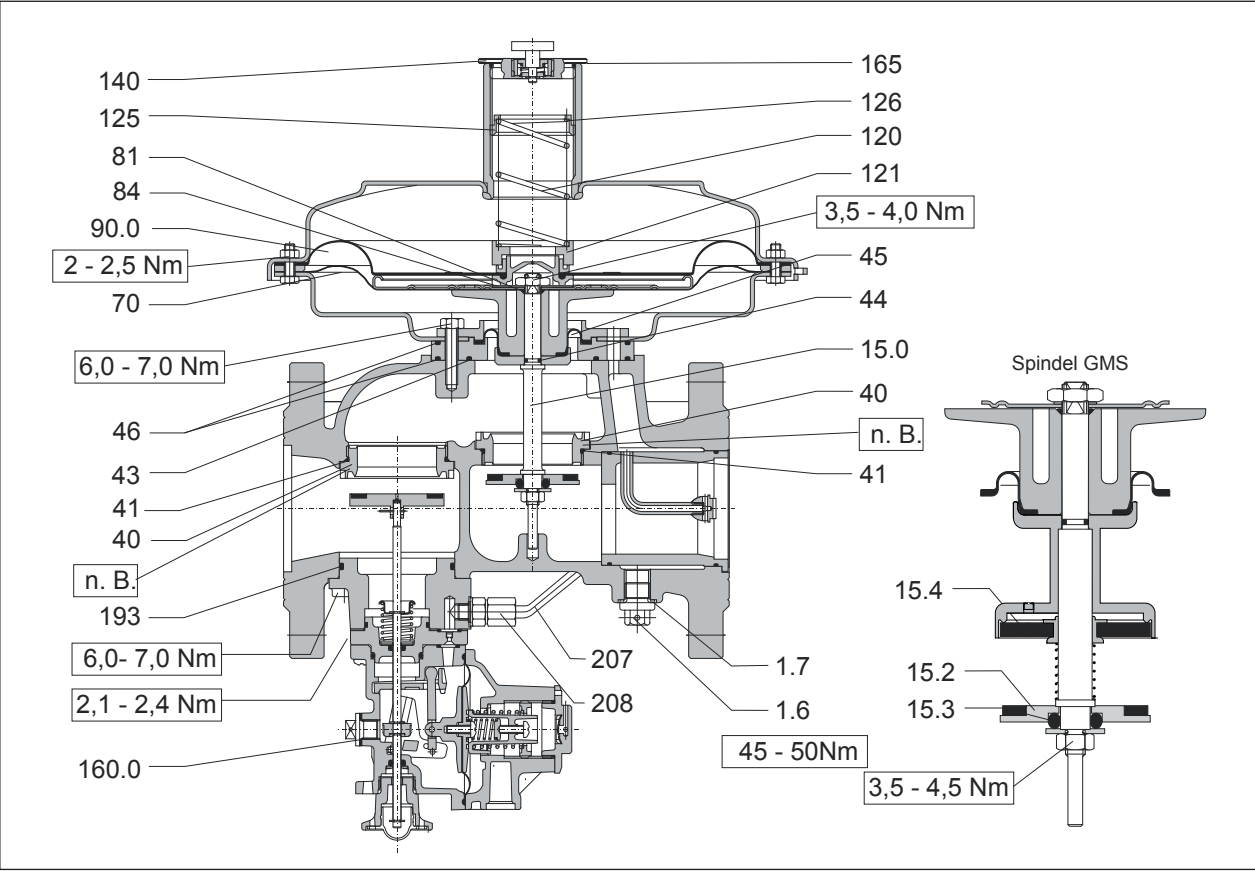


Bild 11-20, Regelgerät MR 50 PN 1 Bj. 11/98 mit Sicherheitsmembrane

# Ersatzteilliste für Reglertyp: MR 50G - MR 50SF1

ab Bj. 11/98

Blatt 1/2

DIN-DVGW NG-4330AS0460; DIN-DVGW DG-4330AS0599, DVGW DG-4330AS0463

Pos.	Benennung	Bestell-Nr.	Gerätetyp					
			MR 50G MR 50F	MR 50SG MR 50SF	MR 50G1 MR 50F1	MR 50SG1 MR 50SF1	MR 50MG MR 50MF	MR 50MG1 MR 50MF1
1.6	Verschlusschraube G ¼"	73009787	X	X	X	X	X	X
1.7*	Dichtring A 14x18x1,5	03720314	X	X	X	X	X	X
15.0	Ventilspindel kpl. mit Ventilteller	73015587	73015587	73015587	73016558	73016558	73023124 inc. Ventilsitz	73023148 inc. Ventilsitz
15.2*	Ventilteller	73015589	inc. Ventilsitz	73023148	X	X	X	X
15.3*	O-Ring 9 x 4 NBR 70 Shore	03109083	inc. Ventilsitz	X	X	X	X	X
15.4*	Ventilteller GMS kpl.	73023128					X	X
40	Ventilsitz Regler & SAV Ø 39mm	73015586	2X	2X	2X	2X	2X	2X
41*	O-Ring 47 x 2 NBR 70 Shore	03109446	2X	2X	2X	2X	2X	2X
43*	O-Ring 58 x 2,5 NBR 70 Sh.	03109464	X	X	X	X	X	X
44*	O-Ring 5 x 1,5 NBR 70 Shore	03109095	X	X	X	X	X	X
45*	Ausgleichsmembrane	73015557	X	X	X	X	X	X
46*	O-Ring 90 x 2,5 NBR 70 Sh.	03109465	2X	2X	2X	2X	2X	2x
70*	Arbeitsmembrane	73015558	X	X			X	
70.0	Arbeitsmembrane kpl.	73016766			X	X		X
70.2*	Arbeitsmembrane	33370002			X	X		X
70.6	Schnellbefestiger	03006214			X	X		X
70.7*	Dichtscheibe	73016549			X	X		X
70.8	Blechscheibe	73009464			X	X		X
81*	O-Ring 8 x 1,5 NBR 70 Shore	03109096	X	X			X	
84	Blechscheibe	73009405	X	X			X	
90.0*	Sicherheitsmembrane kpl.	73015596	X	X			X	
110.0	Dämpfungsventil kpl.	73002208			X	X		X
111	Scheibe für Dämpfungsventil	03602106			X	X		X
120	Einstellfeder	nach Tabelle	X	X	X	X	X	X

Ersatzteile sind bis 10 Jahre nach Modellabkündigung erhältlich. Ersatzteile älterer Regelgeräte-Modelle auf Anfrage.

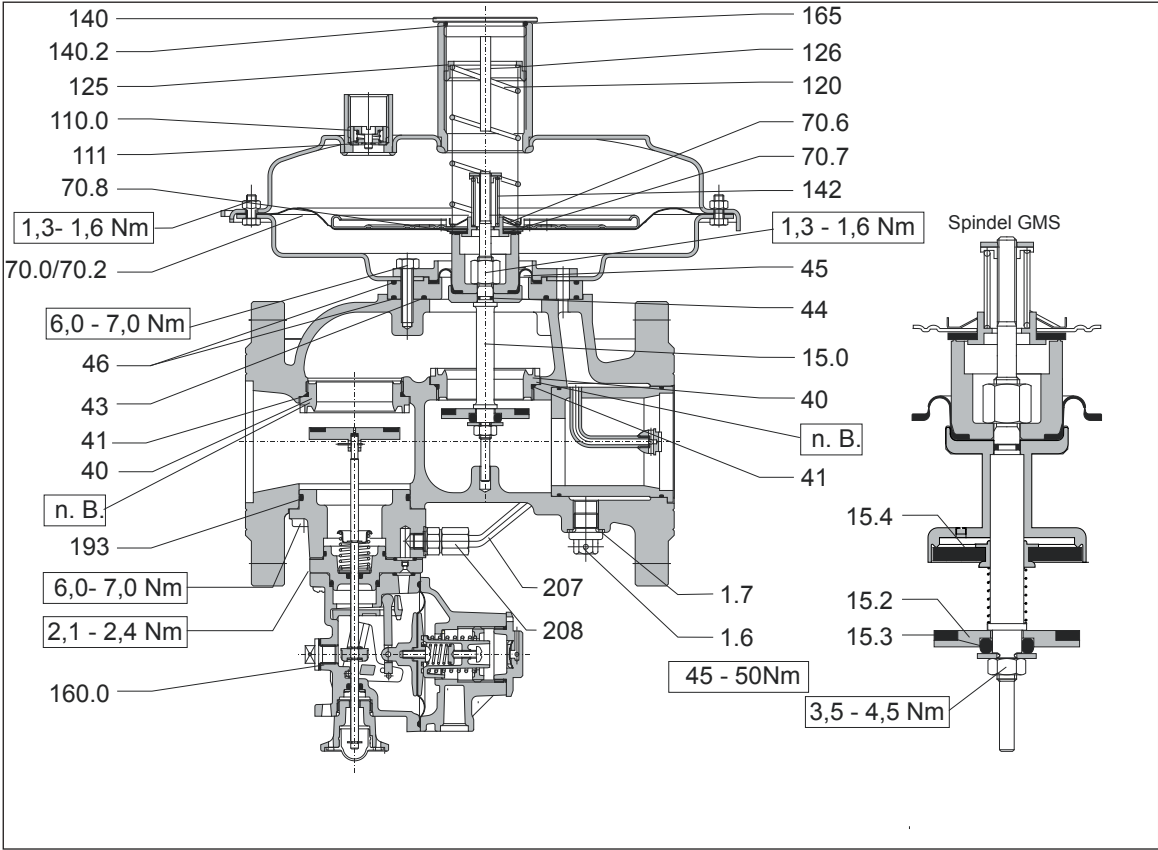


Bild 11-21, Regelgerät MR 50 PN 1 Bj. 11/98 mit Sicherheitsabblaseventil

# Ersatzteilliste für Reglertyp: MR 50G - MR 50SF1

ab Bj. 11/98

Blatt 2/2

DIN-DVGW NG-4330AS0460; DIN-DVGW DG-4330AS0599, DVGW DG-4330AS0463

Pos.	Benennung	Bestell-Nr.	Gerätetyp							
			MR 50G MR 50F	MR 50SG MR 50SF	MR 50G1 MR 50F1	MR 50SG1 MR 50SF1	MR 50MG MR 50MF	MR 50MF1 MR 50MF1		
121	Federzentrierung	73016563	X	X				X		
125	Justiering für Einstellfeder	73002189	X	X	X	X	X	X	X	
126	Gleitring	33470067	X	X	X	X	X	X	X	
140	Abschlusskappe	73010445	X	X				X		
140	Abschlusskappe mit Dämpfung ab 4/2000 Standard	73011847	X	X				X		
140	Abschlusskappe	73016559			X	X			X	
140.2*	O-Ring 36x2 an Abschlusskappe	03109210			X	X			X	
142	Einstellfeder SBV	nach Tabelle			X	X			X	
160.0	Sicherheitsabsperrventil	73019610 konfigurierbar	USSA50-O PN1	USSA50- O/U PN1	USSA50-O PN1	USSA50-O/U PN1	USSA50-O PN1	USSA50-O PN1	USSA50-O PN1	
165	Plombenetikett weiß	73012038	X	X	X	X	X	X	X	
190	Sieb MR 50	73005355								
191	Sicherungsring	03024158								
193	O-Ring 53x2,5 an SAV-Zwischenplatte	03109448	X	X	X	X	X	X	X	
207	Impulsleitung SAV	73015593	Baul.220	Baul.220	Baul.220	Baul.220	Baul.220	Baul.220	Baul.220	
207	Impulsleitung SAV	73018467	Baul.200	Baul.200	Baul.200	Baul.200	Baul.200	Baul.200	Baul.200	
208	Einschraubverschraubung	03008197	2x	2x	2x	2x	2x	2x	2x	
	Drosselventil DV06-1/4"	73019054	optional nachrüstbar bei Fremdpulsanschluss							
	Distanzring Baulänge 200-220	73023210	optional verwendbar, um ein Gerät der Baulänge 200 an die BL. 220 mm anzupassen							
	Fernabfrage SAV	73018966	optional nachrüstbar							
	Ersatzteilset MR50 mit SBV ab 11/98	73022745	*) gekennzeichnete Bauteile sind im Ersatzteilset enthalten							
	Ersatzteilset MR50 o. SBV ab 11/98	73020261	*) gekennzeichnete Bauteile sind im Ersatzteilset enthalten							

Ersatzteile sind bis 10 Jahre nach Modellabkündigung erhältlich. Ersatzteile älterer Regelgeräte-Modelle auf Anfrage.



## 11.6 Baureihe MR 50 PN 5/6



### Ausstattung:

Federbelastetes Messwerk ohne Hilfsenergie, vordruckfest bis 16 bar, minimale Druckdifferenz 4 mbar, Vordruckausgleich, HTB-Ausführung (PN 5), Sicherheitsabblaseventil für Leckgas, Zusatzimpulsanschluss, Sieb im Eingang.

**Optionen:** Sonderbaulänge 200 mm,  
Sicherheitsmembrane anstelle des SBV,  
SAV-Fernabfrage,  
Hochwasserausführung.

### Einsatzbereich:

Gasdruckregelung für Haus-, Gewerbe- und Industrieversorgung sowie Gasfeuerstätten in Heizwerken u.ä.

### Technische Daten:

DIN/DVGW-Zulassung PN5: DIN 33822

PN 6: DIN EN 334/DIN EN 14382



Einbau:	horizontal + vertikal	→ Bedienungsanleitung beachten	
Eingangsdruckbereich:	100 mbar bis 5 bar	→ 100 mbar bis 6 bar (SF6)	
Ausgangsdruckbereich:	20 bis 300 mbar		
Ausgangsdruckbereich:		20 – 100 mbar	100 – 300 mbar
Regelgruppe:		AC 10	AC 5
Schließdruckgruppe:		SG 30	SG 20
SAV-Führungsbereiche:			
Oberer Schaltpunkt:	45 bis 470 mbar	45 – 150 mbar	150 – 470 mbar
Ansprechgruppe AG <sub>o</sub> :		± 10%	± 5%
Unterer Schaltpunkt:	6 bis 120 mbar	6 – 13 mbar	13 – 120 mbar
Ansprechgruppe AG <sub>u</sub> :		± 30%	± 15%
,SBV-Führungsbereich:	20 bis 160 mbar über	Ansprechgruppe	AG ± 10%
	eingestelltem Regeldruck		

Typ	Durchfluss Erdgas			Anschluss			Abmessungen					Gewicht in kg
	Bei Δp 4 mbar	Q <sub>max, pu min</sub> in m³/h	Q <sub>max, pu max</sub> in m³/h	Leitung	Flansch	Gewinde	LG	LF	H	H <sub>1</sub>	D	
MR 50F5	25	90	700	DN 50	PN 16	-	-	220	400	170	262	ca. 14,7
MR 50SF6	25	90	700	DN 50	PN 16	-	-	220	400	170	262	ca. 14,7
MR 50F5	25	90	700	DN 50	PN 16	-	-	200	400	170	262	ca. 14,4
MR 50SF6	25	90	700	DN 50	PN 16	-	-	200	400	170	262	ca. 14,4

**Ausführung:**

**MR 50 F5** Normalausführung mit Flansch,  $p_{\text{emax}}$  5 bar, SAV O (oberer Schaltpunkt)

**MR 50 SF5** Ausführung mit Flansch,  $p_{\text{emax}}$  5 bar, SAV O/U (oberer und unterer Schaltpunkt)

**MR 50 SF6**  $p_{\text{emax}}$  6 bar, Ausführung mit SAV O/U (oberer und unterer Schaltpunkt),

**MR 50 ...-SM** Ausführung w.o. aber mit Sicherheitsmembrane anstelle des SBV \*)

**Bestellbeispiel:****MR 50 SF6**

Eingangsdruck .... mbar

Ausgangsdruck .... mbar

SAV O/U mit oberem Schaltpunkt ....

mbar und unterem Schaltpunkt ....

mbar

SBV-Schaltpunkt .... mbar

Einbaulage horizontal

\*) PN 5/6-Geräte mit Sicherheitsmembrane (-SM) können nach G 459-2 bei einem Eingangsdruck über 1 bar nur in Verbindung mit einer zusätzlichen Sicherheitseinrichtung (SBV oder zusätzliches Regelgerät) zum Schutz der nachgeschalteten Leitung eingesetzt werden.

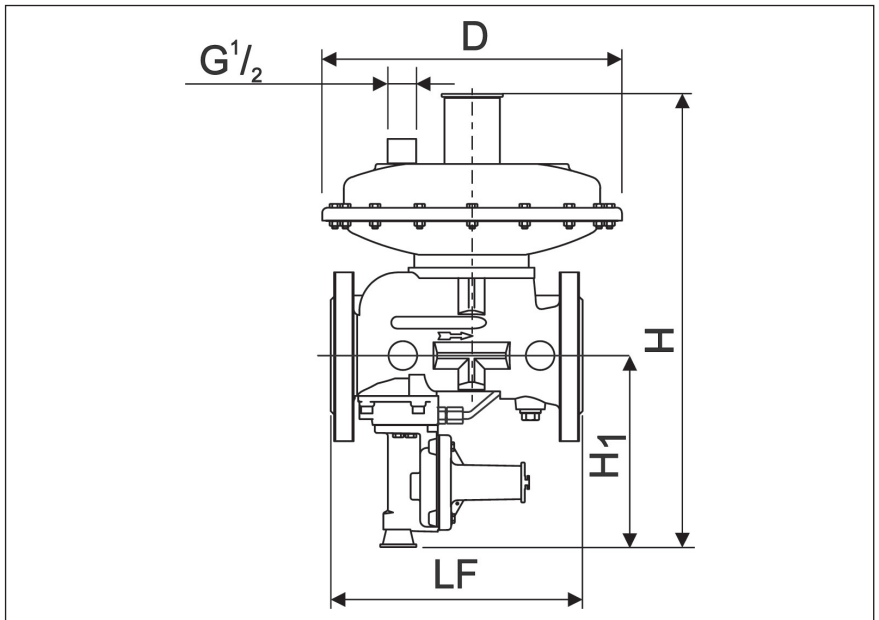


Bild 11-22, Abmessungen Regelgerät MR 50 PN 5/6, mit Sicherheitsabblaseventil (SBV)

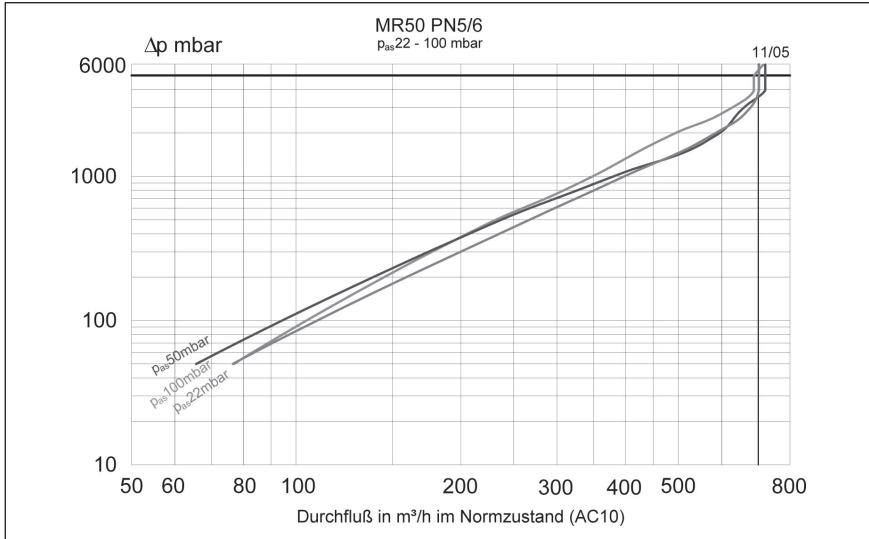


Bild 11-23, Durchflussdiagramm AC10 für Regelgerät MR 50 PN 5/6

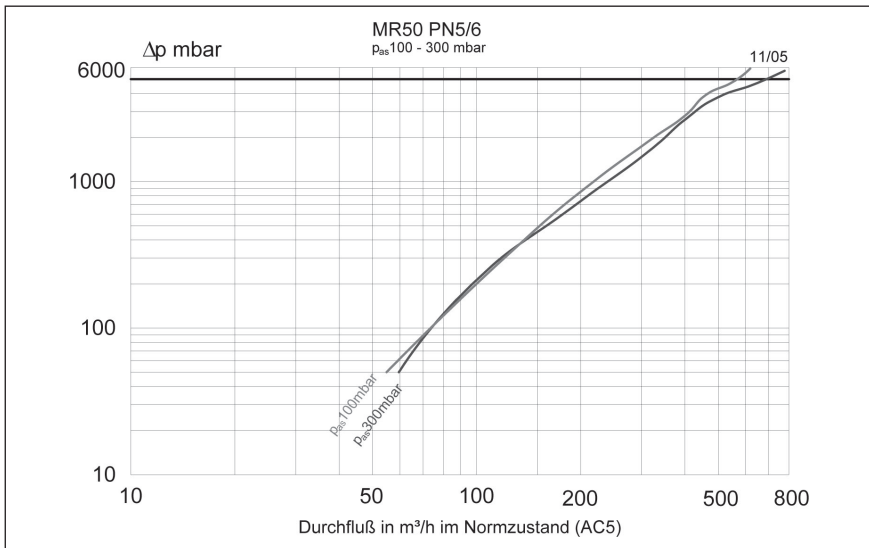


Bild 11-24, Durchflussdiagramm AC5 für Regelgerät MR 50 PN 5/6

# Ersatzteilliste für Reglertyp: MR 50 F5 - MR 50 SF6

ab Bj. 08/2005

Blatt 1/2

			Gerätetyp					
Pos.	Benennung	Bestell-Nr.	MR50 F 5 MR50 SF 5	MR50 F6 MR50 SF6	MR50 PN 5 SM	MR50 PN 6 SM		
1.2	SAV-Ventilsitz (schraubbar)	→	73018633	73015586	73018633	73015586		
1.21	Impulsleitung SAV	73015593	Baul.220	Baul.220	Baul.220	Baul.220		
1.21	Impulsleitung SAV	73018467	Baul.200	Baul.200	Baul.200	Baul.200		
1.3*	O-Ring 47x2	03109446	X	X	X	X		
1.4	Ventilsitz	73018144	X	X	X	X		
1.5.0	Ausgangsrohr komplett	73015581	Baul.220	Baul.220	Baul.220	Baul.220		
1.5.0	Ausgangsrohr komplett	73018060	Baul.200	Baul.200	Baul.200	Baul.200		
1.5.2	Impulsaufnehmer	73018796	X	X	X	X		
1.5.10	Diffusor-Sieb	33470028	X	X	X	X		
1.5.11	Diffusor-Sieb flach	73018819	X	X	X	X		
1.5.20	Sicherungsring SB50	03024168	X	X	X	X		
1.6	Verschlusschraube G1/4"	73009787	X	X	X	X		
1.7	Dichtring A 14 x 18 x 1,5	03720314	X	X	X	X		
15.0	Ventilspindel kpl.	→	73020251	73020251	73018899	73018899		
15.2*	Ventilteller	73018143	X	X	X	X		
15.3*	O-Ring 9x3	03109549	X	X	X	X		
15.7*	O-Ring 5x1,5	03109095	X	X	X	X		
15.22*	O-Ring 14x2	03109398	X	X	X	X		
39*	O-Ring 47x2	03109446	X	X	X	X		
42*	O-Ring 32x2,5	03109554	X	X	X	X		
43*	O-Ring 58x2,5	03109464	X	X	X	X		
45*	Ausgleichsmembrane	73018145	X	X	X	X		
46*	O-Ring 90x2,5	03109465	2X	2X	2X	2X		
65	Einstellfeder SBV	nach Tabelle	X	X				

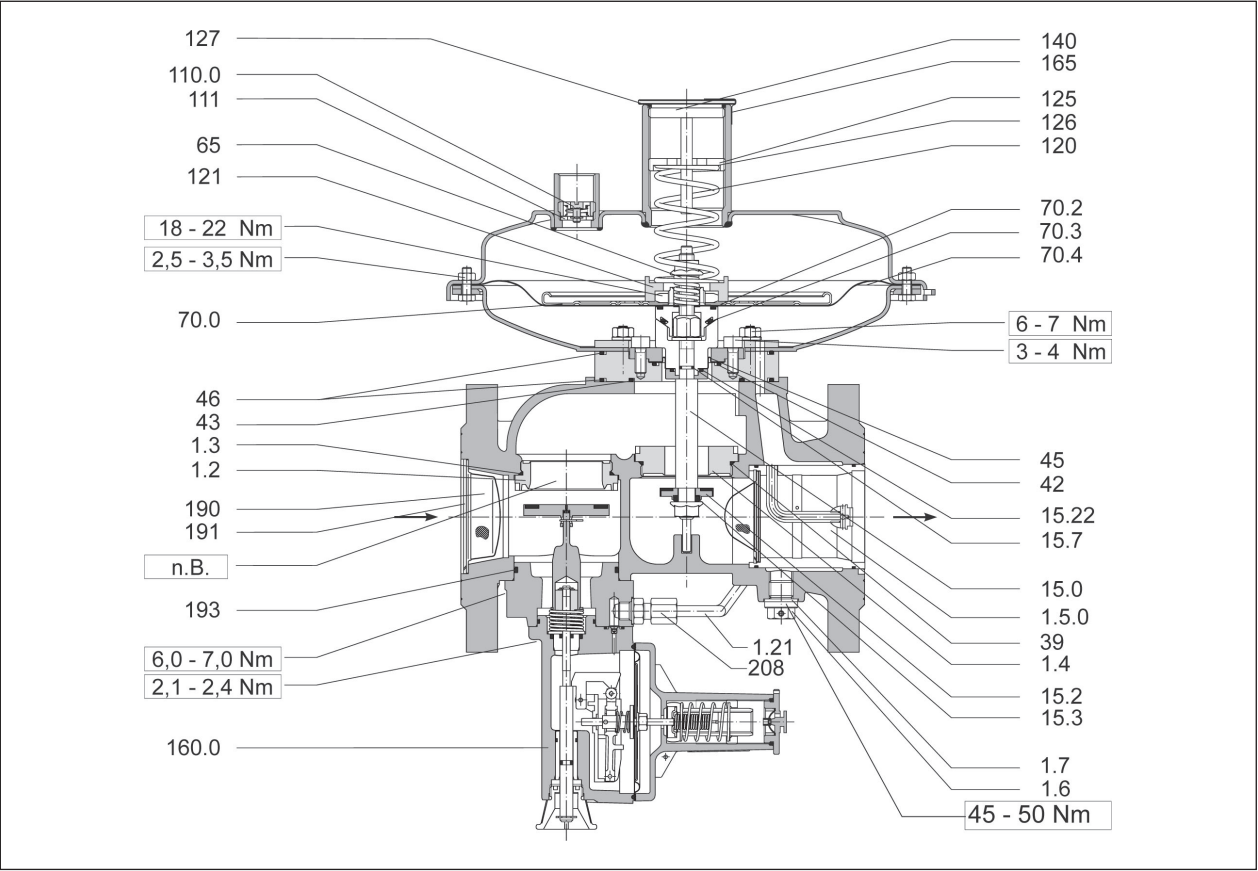


Bild 11-25, Regelgerät MR 50 PN 5, B1 08/2005

**Ersatzteilliste für Reglertyp: MR 50 F5 - MR 50 SF6** ab Bj. 08/2005 Blatt 2/2

			<b>Gerätetyp</b>						
Pos.	Benennung	Bestell-Nr.	MR50 F 5	MR50 F6	MR50 PN 5	MR50 PN 6			
			MR50 SF 5	MR50 SF6	SM	SM			
70.0	Arbeitsmembrane kpl.	73018702	X	X	X	X			
70.2*	O-Ring 26x2,5	03109453	X	X	X	X			
70.3*	O-Ring 24x3	03109550	X	X	X	X			
70.4*	Arbeitsmembrane	73018152	X	X	X	X			
90.0	Sicherheitsmemb. kpl. MR50	73018900			X	X			
110.0	Dämpfungsventil kpl.	73002208	X	X					
111	Scheibe für Dämpfungsventil	03602106	X	X					
120	Einstellfeder	nach Tabelle							
121	Federzentrierung	73018154	X	X	X	X			
125	Justiering für Einstellfeder	73002189	X	X	X	X			
126	Gleitring	33470067	X	X	X	X			
127*	O-Ring 36x2	03109210	X	X	X	X			
140	Abschlusskappe	→	73009479	73009479	73011847	73011847			
160.0	SAV-O MR50 F	→	73018704	73018730	73018704	73018730			
	SAV-O/U MR50 SF	→	73018703	73018731	73018703	73018731			
165	Plombenetikett weiß	73012038	X	X	X	X			
190	Sieb MR50	73005355	X	X	X	X			
191	Sicherungsring	03024158	X	X	X	X			
193*	O-Ring 53x2,5	03109448	X	X	X	X			
208	Einschraubverschraubung	03008197	2x	2x	2x	2x			
	Drosselventil DV06-1/4"	73019054	optional nachrüstbar bei Fremdimpulsanschluss						
	Distanzring Baulänge 200-220	73023210	optional verwendbar, um ein Gerät der Baulänge 200 an die BL. 220 mm anzupassen						
	Fernabfrage SAV	73018966	optional nachrüstbar						
	Ersatzteilset MR 50 ab 08/2005	73021939	*) gekennzeichnete Bauteile sind im Ersatzteilset enthalten						

Ersatzteile sind bis 10 Jahre nach Modellabkündigung erhältlich. Ersatzteile älterer Regelgeräte-Modelle auf Anfrage.



Kundenanlage MR 50 PN 10

## 11.7 Baureihe MR 25/MR 50 PN 10



### Ausstattung:

Federbelastetes Messwerk ohne Hilfsenergie, vordruckfest bis 16 bar, minimaler Eingangsdruck 200 mbar, Vordruckausgleich, Sicherheitsabblaseventil für Leckgas, externer Impulsanschluss, Sieb im Eingang.

### Optionen:

interner Impuls bis  
 MR 25 PN 10:  $Q = 80 \text{ m}^3/\text{h}$ ,  
 MR 50 PN 10:  $Q = 300 \text{ m}^3/\text{h}$ ,  
 SAV-Fernabfrage

### Einsatzbereich:

Gasdruckregelung für Gewerbe- und Industrie-Versorgung sowie Gasfeuerstätten in Heizwerken u.ä.

### Technische Daten:

Zulassung: DIN EN 334/DIN EN 14382



Einbau: horizontal + vertikal → Betriebsanleitung beachten

Eingangsdruckbereich:  $p_{ds} + 50 \text{ mbar}$  bis 10 bar

Ausgangsdruckbereich: 20 bis 500 mbar

Ausgangsdruckbereich: 20 – 50 mbar      50 – 150 mbar      150 – 500 mbar

Regelgruppe: AC 10      AC 10      AC 5

Schließdruckgruppe: SG 30      SG 20      SG 10

SAV-Führungsbereiche:

Oberer Schalterpunkt: 45 bis 900 mbar      45 – 900 mbar

Ansprechgruppe  $AG_o$ : ± 10%

Unterer Schalterpunkt: 6 bis 150 mbar      6 – 13 mbar      13 – 150 mbar

Ansprechgruppe  $AG_u$ : ± 30%      ± 10%

SBV-Führungsbereich: MR25 20-230 mbar      Ansprechgruppe  $AG \pm 10\%$

MR 50 20-120 mbar

über eingestelltem Regeldruck

Typ	Durchfluss Erdgas			Anschluss			Abmessungen					Gewicht in kg
	Bei $\Delta p$ 50mbar	$Q_{\text{max, pu min}}$ in $\text{m}^3/\text{h}$	$Q_{\text{max, pu max}}$ in $\text{m}^3/\text{h}$	Leitung	Flansch	Gewinde	LG	LF	H	$H_1$	D	
MR 25SF10	15	30	400	DN 25	PN 16	-	-	160	276	134	186	ca. 6
MR 50SF10	40	100	1200	DN 50	PN 16	-	-	220	480	180	262	ca. 16,3

Flansche nach DIN EN 1092-2, Form B



**Ausführung:**

- MR 25 SF10** Anschluss DN 25,  $p_{\text{emax}}$  10 bar, Ausführung mit SAV O/U (oberer und unterer Schaltpunkt),
- MR 50 SF10** Anschluss DN 50, Ausführung mit Flansch,  $p_{\text{emax}}$  10 bar, SAV O/U (oberer und unterer Schaltpunkt)

**Bestellbeispiel:**

- MR 50 SF10**  
 Eingangsdruck .... mbar  
 Ausgangsdruck .... mbar  
 SAV O/U mit oberem Schaltpunkt .... mbar und unterem Schaltpunkt .... mbar  
 SBV-Schaltpunkt .... mbar  
 externer Impulsanschluss  
 Einbaulage horizontal

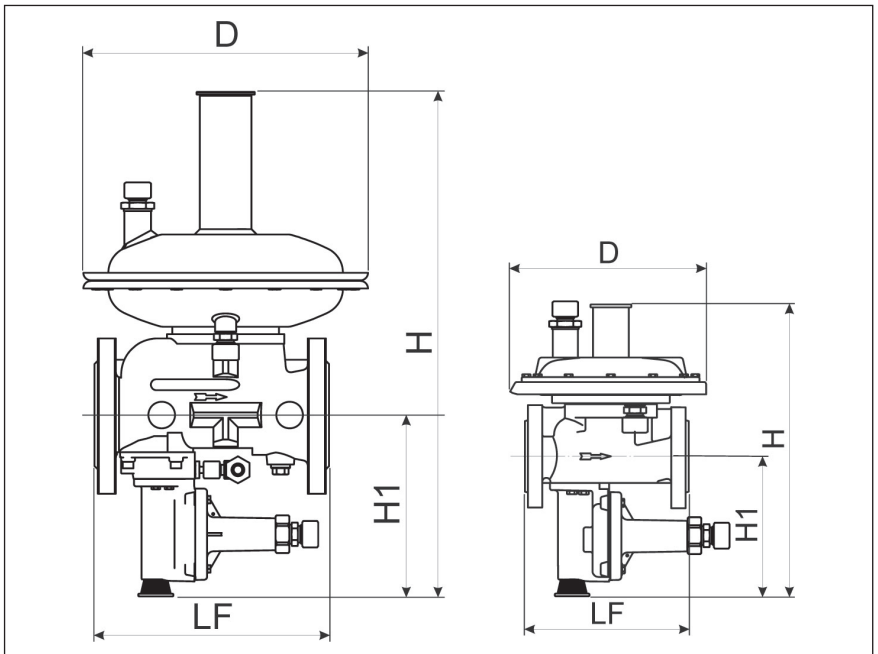


Bild 11-27, Abmessungen Regelgerät MR 25/MR 50 PN 10, mit Sicherheitsabblaseventil (SBV)

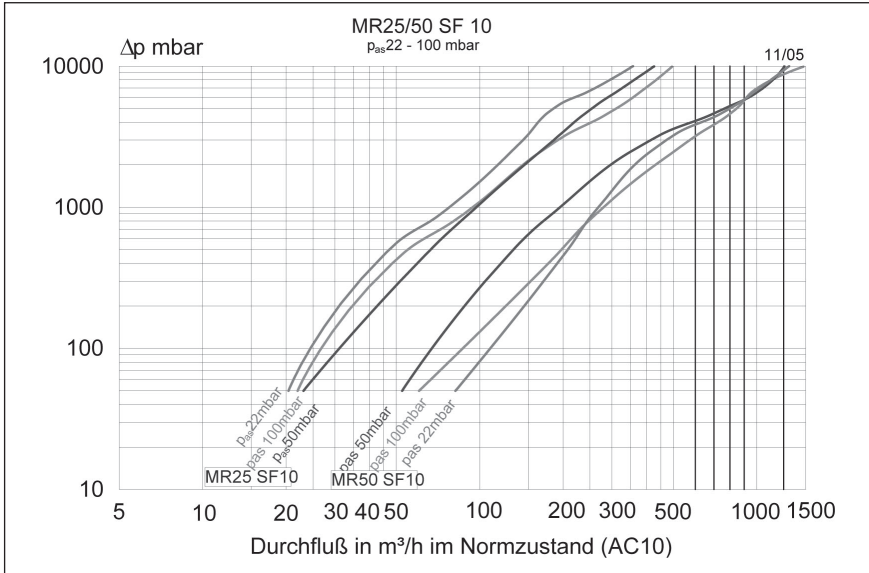


Bild 11-28, Durchflussdiagramm für Regelgerät MR 25/MR 50 PN 10

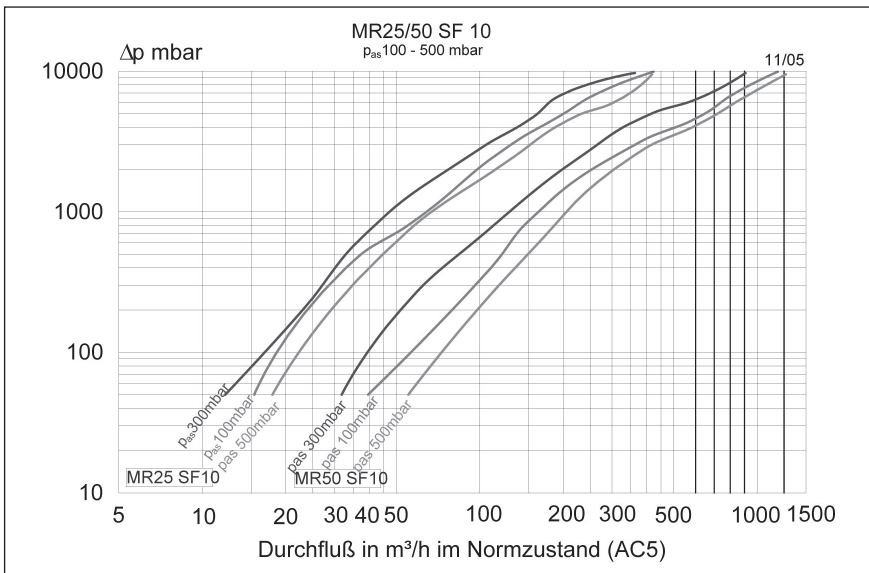


Bild 11-29, Durchflussdiagramm für Regelgerät MR 25/MR 50 PN 10

Ersatzteilliste für Reglertyp: <b>MR 25 SF10</b>								
			Gerätetyp					
Pos.	Benennung	Bestell-Nr.	MR 25SF10	MR 25F10				
1.9	SAV-Ventilsitz	73014149	X	X				
1.10*	O-Ring 22x1,5; SAV-Ventilsitz	03109178	X	X				
15.1.0*	Ventilspindel kpl. mit Ausgleichsmembrane u. Ventilsitz	73090080	X	X				
15.6	Regler-Ventilsitz Ø 11,7 mm	73007371	X	X				
15.7	O-Ring 30x1,5 Reglerventilsitz	03109177	X	X				
15.17	Ausgleichsmembrane	73090052	X	X				
15.19	Dichtung	33470070	2x	2x				
15.20	O-Ring 6,75x1,78 Sicherheitsabblaseventil	03109338	X	X				
50.2*	O-Ring 74x3 Messwerkunterteil/Gehäuse	03109200	X	X				
50.3*	O-Ring 47x3 Ausgleichsmembrane	03110079	X	X				
50.6*	Dichtung A14x18x1,5	03720314	X	X				
65	Einstellfeder SBV	nach Tabelle	X	X				

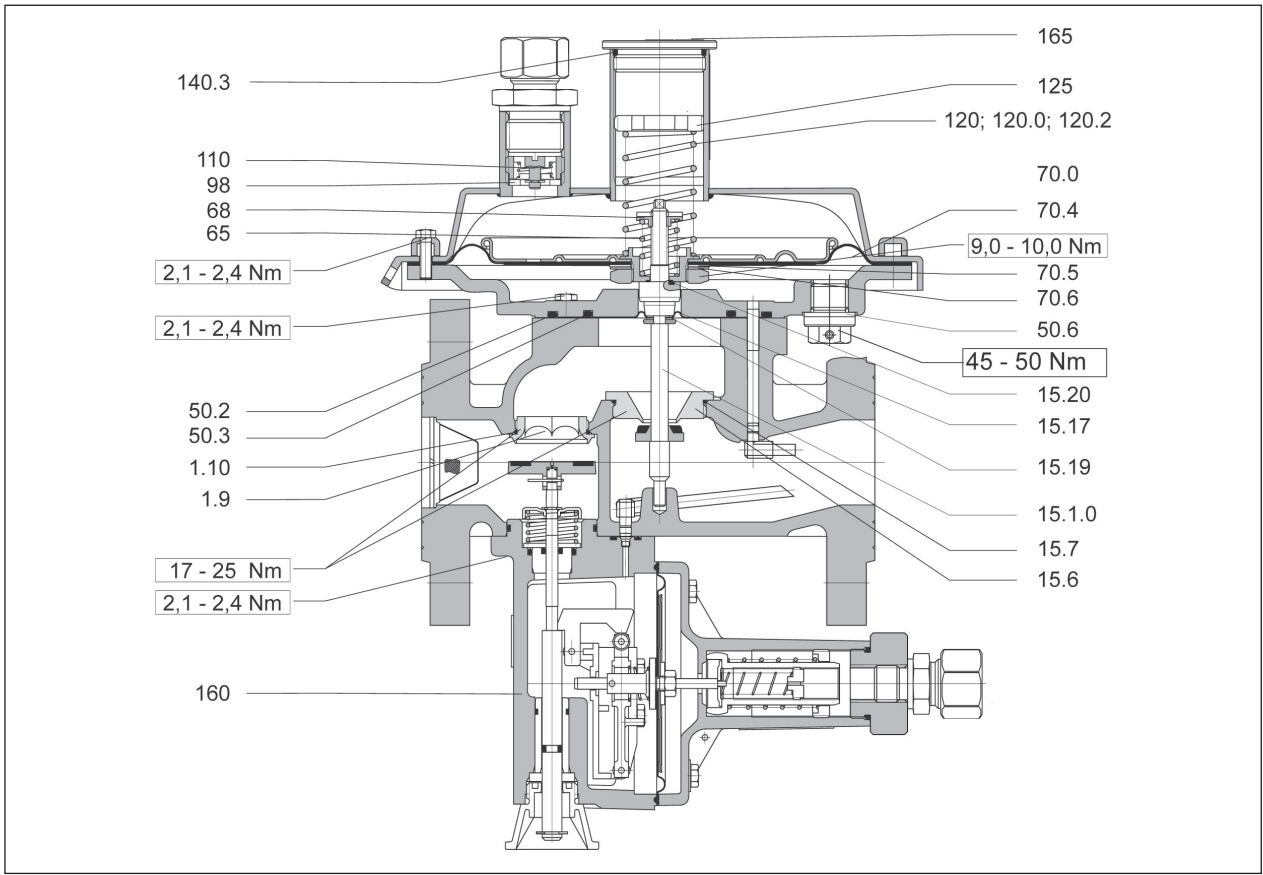


Bild 11-30. Regelgerät MR 25 PN 10

# Ersatzteilliste für Reglertyp: MR 25 SF10

Blatt 1/2

			Gerätetyp				
Pos.	Benennung	Bestell-Nr.	MR 25SF10	MR 25F10			
70.0*	Arbeitsmembrane kpl.	73016594	X	X			
70.4	Arbeitsmembrane	73009521	X	X			
70.5	Pappscheibe	73009463	X	X			
70.6	Blechscheibe	73013954	X	X			
98	Scheibe unter Dämpfungsventil	03602160	X	X			
110	Dämpfungsventil kpl.	73002208	X	X			
120	Einstellfeder	nach Tabelle					
120.2	Gleitring für Einstellfeder	73009527	X	X			
125	Justierring universal	33470005	X	X			
	Justierring für pas > 100 mbar	73009514	X	X			
140.3*	O-Ring 27x2,5 Abschlusskappe	03109558	X	X			
160.0	SAV MR 25 PN10		73018049	73018048			
165	Plombenetikett weiß	73012038	X	X			
190	Sieb MR25	33470026	X	X			
191	Sprenging MR25	03710010	X	X			
	Dämpfungsventil-kpl. 12L-12L	73018370	optional	optional			
	Fernabfrage SAV	73018966	optional nachrüstbar				
	Ersatzteilset MR 25 PN 10	73020316	*) gekennzeichnete Bauteile sind im Ersatzteilset enthalten				

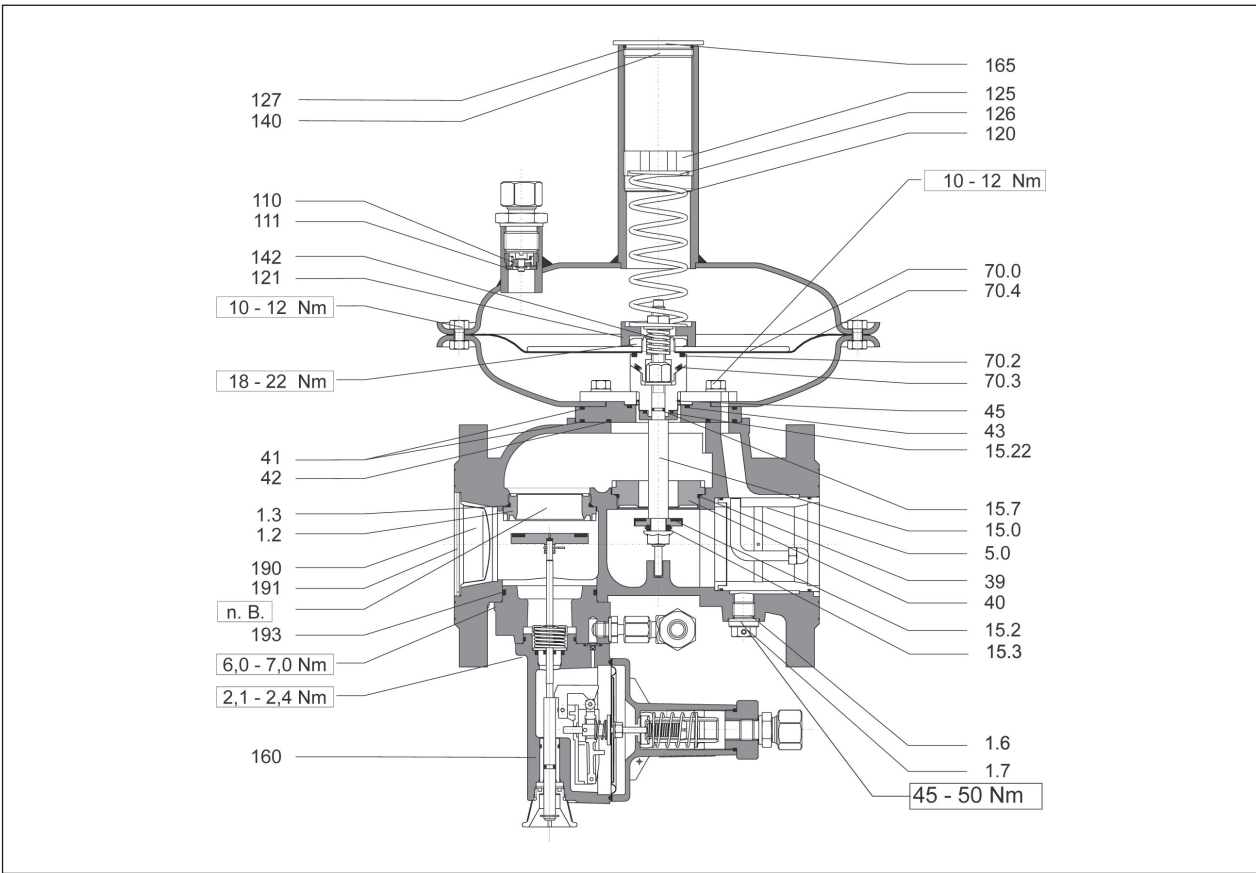


Bild 11-31, Regelgerät MR 50 PN 10

## Ersatzteilliste für Reglertyp: MR 50 SF10

Ersatzteilliste für Reglertyp: MR 50 SF10			Gerätetyp				
Pos.	Benennung	Bestell-Nr.	MR 50SF10	MR 50F10			
1.2	SAV-Ventilsitz (schraubbar)	73015586	X	X			
1.3*	O-Ring 47x2	03109446	X	X			
1.6	Verschlussschraube G1/4"	73009787	X	X			
1.7	Dichtring A 14 x 18 x 1,5	03720314	X	X			
1.10	O-Ring 8x1,5	03109096	X	X			
1.11	Verschlussschraube G1/8"	73015300	X	X			
5.0	Ausgangrohr für int. Impuls	73015581	optional	optional			
5.0	Ausgangrohr für ext. Impuls	73018184	Standard	Standard			
15.0	Ventilspindel kpl. 45 Shore	73020251	X	X			
15.0	Ventilspindel kpl. 60 „grün“ <sup>1)</sup>	73020247	(X)	(X)			
15.2*	Ventilteller 45 Shore	73018143	X	X			
15.2*	Ventilteller 60 Shore „grün“ <sup>1)</sup>	73018258	(X)	(X)			
15.3*	O-Ring 9x3	03109549	X	X			
15.7*	O-Ring 5x1,5	03109095	X	X			
15.22*	O-Ring 14x2	03109398	X	X			
39*	O-Ring 47x2	03109446	X	X			
40	Ventilsitz	73018144	X	X			
41*	O-Ring 90x2,5	03109465	2X	2X			
42*	O-Ring 58x2,5	03109464	X	X			
43*	O-Ring 32x2,5	03109554	X	X			
45*	Ausgleichsmembrane	73018145	X	X			
70.0	Arbeitsmembrane kpl.	73018150	X	X			
70.2*	O-Ring 26x2,5	03109453	X	X			
70.3*	O-Ring 24x3	03109550	X	X			
70.4*	Arbeitsmembrane	73018152	X	X			

<sup>1)</sup>Bei Druckdiff. zwischen pds und pso > 200mbar: Ventilteller 60 Shore.

Ersatzteilliste für Reglertyp: MR 50 SF10			Gerätetyp					
Pos.	Benennung	Bestell-Nr.	MR 50SF10	MR 50F10				
110.0	Dämpfungsventil kpl.	73002208	X	X				
111	Scheibe für Dämpfungsventil	03602106	X	X				
120	Einstellfeder	nach Tabelle						
121	Federzentrierung	73018154	X	X				
125	Justiering für Einstellfeder	73002189	<=100 mbar	<=100 mbar				
	Justiering >100 mbar	73018155	>100 mbar	>100 mbar				
126	Gleitring	33470067	X	X				
127*	O-Ring 36x2	03109210	X	X				
140	Abschlusskappe	73002890	X	X				
142	Einstellfeder SBV	nach Tabelle	X	X				
160.0	SAV MR50 PN10	→	73018182	73018181				
165	Plombenetikett weiß	73012038	X	X				
190	Sieb MR50	73005355	X	X				
191	Sicherungsring	03024158	X	X				
193*	O-Ring 53x2,5	03109448	X	X				
	Dämpfungsventil-kpl. 12L-12L	73018370	Lieferumfang	Lieferumfang				
	Distanzring Baulänge 200-220	73023210	optional verwendbar, um ein Gerät der Baulänge 200 an die BL. 220 mm anzupassen					
	Umrüstsatz auf internen Impuls, Regelgerät und SAV	73018985	optional nachrüstbar					
	Fernabfrage SAV	73018966	optional nachrüstbar					



## 11.8 Federtabellen, Mitteldruckregelgeräte

## 11.8 Federtabellen, Mitteldruckregelgeräte

## MR 50 PN 10

Bestell-Nr.	73018431	73018432	73018433	73018434	73018435	73018436	73018437			
Regelgerät	Einstelldrücke in mbar (Einstelldrücke für waagrechten Einbau)*									
MR 50SF10	20 – 30	25 – 50	45 – 100	90 – 200	150 – 300	250 – 400	350 - 500			
Ungesp. L.	170	168	175	170	170	160	160			
fed. Wind.	12,5	13,5	12,5	10,5	12,5	12,5	11,5			
Draht Ø	2,7	3,2	3,6	4	4,5	5	5,3			
Farbkennz.	weiß	gelb	grün	blau	rot	braun	schwarz			

Einstellwerte ändern sich bei Lageänderung - siehe Kapitel 8.3.1

**MR 25 ...; MAF ...E**

Bestell-Nr. Feder kpl.	73008974	73008950	73010013	73008975	73010097	73017779	73009528	73017667	73018630
Justierring	33470005	33470005	33470005	33470005	73021315	73021315	73009514	73009514	73009514
Regelgerät									
MR 25(S)G MR 25(S)F MR 25(S)F-G MR 40(S)F-G MAF 25EI MAF 40EI MAF 25EII MAF 40EII	18 - 29	-	27 - 60	-	50 - 121	-	100 - 300	-	-
MR 25MG MR 25MF MR 25MF-G MR 40MF-G MAF 25ME MAF 40ME	22 - 30								
MR 25F5 MR 25SF5 MR 25F-G5 MR 25SF-G5	19 - 32	25 - 50	-	45 - 70	-	55 - 130	-	120 - 300	-
MR 25SF6 MR 25(S)F10	19-32	25 - 50	-	45 - 70	-	55-130	-	120 - 300	250 - 500
MR 25(S)F5/6 - SM	18 - 29	-	27 - 60	-	50 - 121	-	100 - 300	-	-
Ungesp. L.	70	55		70	55		47		60,5
Fed. Wind.	4,5	4		Ø5	4		4,5		5,5
Draht Ø	1,6	2		2	2,5		3,6		4
Farbkennz.	ockerbraun	hellblau		enzianblau	ginstergelb		anthrazit		schwarz

## MR 50 PN 5/6 ab 08/2005

Die Feder-Führungsbereiche  
gelten für folgende Geräte:

Gerätetyp	MR 50F5, MR 50SF5, MR 50SF6
-----------	-----------------------------------

Bestell-Nr.	33470063	73008998	73008999	73011389	73009287
Regelgerät	Einstelldrücke in mbar (Einstelldrücke für waagrechten Einbau)*				
MR 50F5 MR50SF5 MR 50SF6	20 - 29	26 - 54	50 - 122	66 - 192	100 - 300
Ungesp. L.	132	91	90	93	77
fed. Wind.	8,5	5,5	7	6,5	6,5
Draht Ø	2,25	2,8	3,8	3,6	5,0
Farbkennz.	nuss-braun	enzianblau	schwarz	ohne	blaugrau

\*Einstellwerte ändern sich bei Lageänderung - siehe Kapitel 8.3.1

## MR 50 PN 1 ab 11/98

Die Feder-Führungsbereiche  
gelten für folgende Geräte:

Gerätetyp	MR 50G, MR 50SG, MR 50F, MR 50SF	MR 50G1, MR 50SG1, MR 50F1, MR 50SF1	
-----------	-------------------------------------	---	--

Bestell-Nr.	73008997	33470063	73008994	73008990	73008991	73008999	73011389	73017238			
Regelgerät	Einstelldrücke in mbar (Einstelldrücke für waagrechten Einbau)*										
MR 50G MR 50SG MR 50F MR 50SF	-	18 - 28 <sup>1)</sup>	-	28 - 35 <sup>1)</sup>	30 - 80 <sup>1)</sup>	-	70-150 <sup>1)</sup>	140 - 300 <sup>1)</sup> inc. Gleitr.			
MR 50G1 MR 50SG1 MR 50F1 MR 50SF1	17 - 27	-	26 - 50	-	48 - 90	88 - 110	108 - 150	140 - 300 <sup>1)</sup> inc. Gleitr.			
Ungesp. L.	90	132	94	84	85	90	93	77			
fed. Wind.	4,5	8,5	5,5	5,5	6	7,5	6,5	6,5			
Draht Ø	2,25	2,25	2,8	2,8	3,4	3,6	3,8	5			
Farbkennz.	ocker- braun	nussbraun	sibergrau	blau	ginstergelb	schwarz	-	blaugrau			

\*Einstellwerte ändern sich bei Lageänderung - siehe Kapitel 8.3.1 <sup>1)</sup> Federzentrierung 73016563 notwendig, ab 9/99 serienmäßig bei allen Federn

## Einstellfedern SBV

MR 25 PN 5/6/10,  
MR 50 PN 1/5/6/10

Bestell-Nr.	73012343	33470052	73010839
Regelgerät	Einstelldrücke in mbar relativ zu p <sub>a</sub>		
MR 25 PN 5/6/10	8 - 90	15 - 125	100 - 230
MR 50 PN 1/5/6/10	6 - 40	16 - 54	40 - 120
Ungesp. L.	20	22	19
fed. Wind.	4	3,5	3,5
Draht Ø	1,8	1,7	2
Farbkennz.	-	-	-

**11.9 Elster-SAV**

	Oberer Schaltpunkt					Unterer Schaltpunkt			
Bestell-Nr.	73008954	73008955	73008956	73008957	73018496	73010871	73008959	73008960	
Justiering	73011076	73011076	73007626	73007626	73007626				
	Einstelldrücke in mbar								
pso	31 - 67	59 - 138	117 - 276	236 - 470	450 - 900				
psu						6 - 18	16 - 49	47 - 146	
Ungesp. L.	36,5	39,5	40,3	43,4	52	23,7	39,2	39,1	
Fed. Wind.	4	5	6	5	6,3	6	14,5	12	
Draht Ø	1,25	1,6	2	2,4	2,6	0,8	0,9	1,2	
Farbkennz.	blutorange	weiß	lichtblau	kadmiumgelb	schwarz	kadmiumgelb	weiß	hellblau	

**Universal-SAV**

	Oberer Schaltpunkt						Unterer Schaltpunkt		
Bestell-Nr.	J12506-281	J12506-282	J12506-283	J12506-284	J12506-287	J12506-288	J12506-285	J12506-286	J12506-289
	Einstelldrücke in mbar								
pso	18 - 60	50 - 80	60 - 110	100 - 210	200 - 350	280 - 500			
psu							6 - 16	16 - 60	60 - 150
Ungesp. L.	29,4	38,4	40,7	35,2	47,7	45,2	22,2	20,3	26,1
Fed. Wind.	3,2	4,4	4,1	3,3	4,5	4,8	4	3,3	5
Draht Ø	1,2	1,2	1,2	1,4	1,5	1,7	0,7	0,9	1,1
Farbkennz.	schwarz	orange	rot	dunkelgrün	gelb	weiß	hellblau	braun	violett

**Kompakt-SAV**

	Oberer Schaltpunkt							
Bestell-Nr.	73016778	73016275	73020163	73016779	73016780	73016781		
	Einstelldrücke in mbar							
pso	40 - 70	50 - 120	80 - 95	90 - 200	180 - 320	280 - 500		
Ungesp. L.	65,7	40,8	48,0	42,9	45,0	43,7		
Fed. Wind.	5,2	4,0	6,8	3,5	3,0	3,0		
Draht Ø	1,3	1,6	1,7	1,7	1,8	2,0		
Farbkennz.	blutorange	reinweiß	schwarz	lichtblau	gelbgrün	kadmiumgelb		

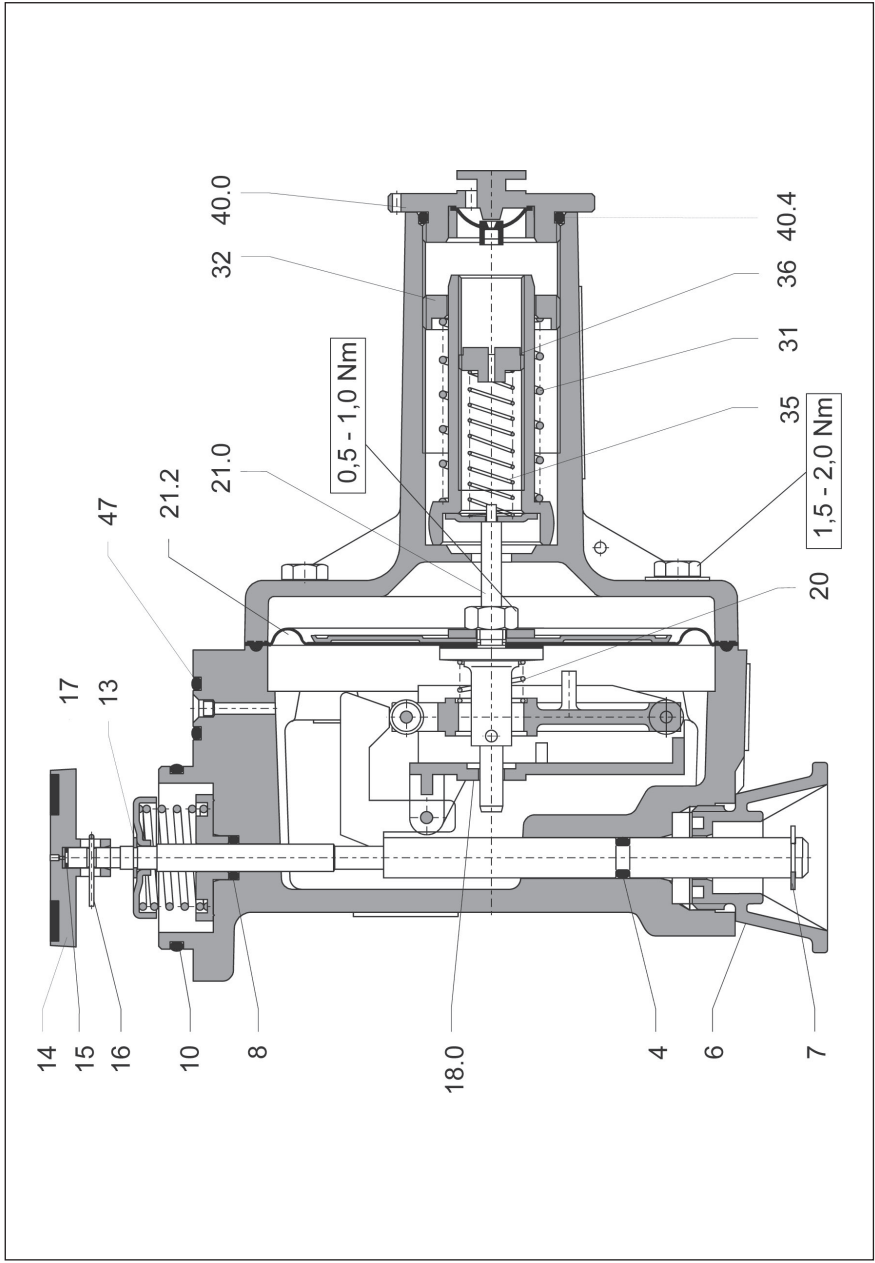


Bild 11-37, Elster-SAV 25 O/U, PN1

## 11.9 Elster-SAV

### Ersatzteilliste für Elster-SAV (1 bar HTB-Ausführung): **MR 25 PN 1 und PN 6**

Blatt 1/2

bis 1996, **MAF 25/40** bis 1996, **MR 50 PN 1** bis 11/98 **und PN 6**

			Gerätetyp					
Pos.	Benennung	Bestell-Nr.	SAV 25 O	SAV 25 O/U	SAV 50 O	SAV 50 O/U		
-	SAV SV O 25	73013231	X					
-	SAV SV O/U 25	73013232		X				
-	SAV SV O 50	73013233			X			
-	SAV SV O/U 50	73013234				X		
4*	O-Ring 3,68x1,78, Ventilspindelabdichtung unten	03109194	X	X	X	X		
6	SAV-Entriegelungsschraube	73013935	X	X	X	X		
7	Sicherungsscheibe für SAV- Entriegelungsschraube	03627109	X	X	X	X		
8*	O-Ring 4,48x1,78, Ventilspindelabdichtung oben	03110045	X	X	X	X		
10*	O-Ring 28,3x1,78, am Anschluss-Zentrierstutzen	03109091	X	X	X	X		
13	Sicherungsscheibe 3,2 DIN 6799	03627606	X	X	X	X		
14*	SAV-Ventilteller 25	73011288	X	X				
14*	SAV-Ventilteller 50	73011415			X	X		
15*	O-Ring 1,78x1,02, im SAV- Ventilteller	03110040	X	X	X	X		
16	Clip (für Ventiltellerbefestigung)	33470076	X	X	X	X		
17*	Dichtung im SAV-Ventilteller	73012164	X	X	X	X		

\*) gekennzeichnete Bauteile sind im Ersatzteilset enthalten

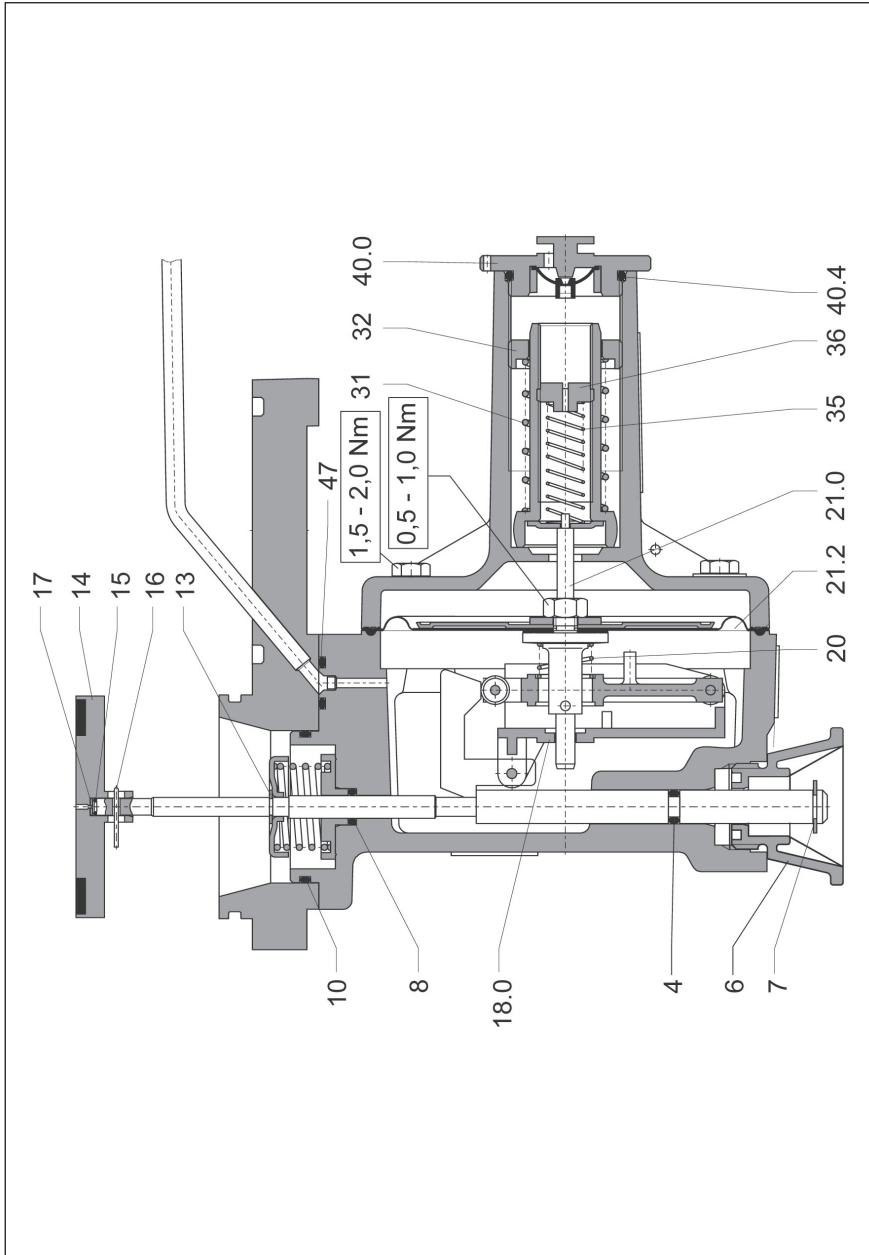


Bild 11-38, Elster-SAV 50 O/U, PN1



**Ersatzteilliste für Elster-SAV (1 bar HTB-Ausführung): MR 25 PN 1 und PN 6**  
 bis 1996, **MAF 25/40** bis 1996, **MR 50 PN 1** bis 11/98 **und PN 6**

Blatt 2/2

Pos.	Benennung	Bestell-Nr.	Gerätetyp					
			SAV 25 O	SAV 25 O/U	SAV 50 O	SAV 50 O/U		
18.0	Halter kpl. SV O	73013223	X		X			
18.0	Halter kpl. SV O/U	73013226		X		X		
20	Entlastungsfeder	73010576	X	X	X	X		
21.0	Membranhalter kpl. (mit Arbeitsmembrane)	73009193	X	X	X	X		
21.2*	SAV-Arbeitsmembrane	73003819	X	X	X	X		
31	Einstellfeder „oben“	nach Tabelle	X	X	X	X		
32	Justiering oberer Schaltpunkt bis pso 100 mbar	73011076	X	X	X	X		
32	Justiering oberer Schaltpunkt über pso 100 mbar	73007626	X	X	X	X		
35	Einstellfeder „unten“	nach Tabelle		X		X		
36	Justiering unterer Schaltpunkt	73007625		X		X		
40.0*	Verschlussstopfen-kpl. für SAV-Federdom	73010710	X	X	X	X		
40.4*	O-Ring 22x2 an Abschlusskappe	03109201	X	X	X	X		
47*	O-Ring 7,65x1,78 an Impulsbohrung	03110340	X	X	X	X		

\*) gekennzeichnete Bauteile sind im Ersatzteilset enthalten

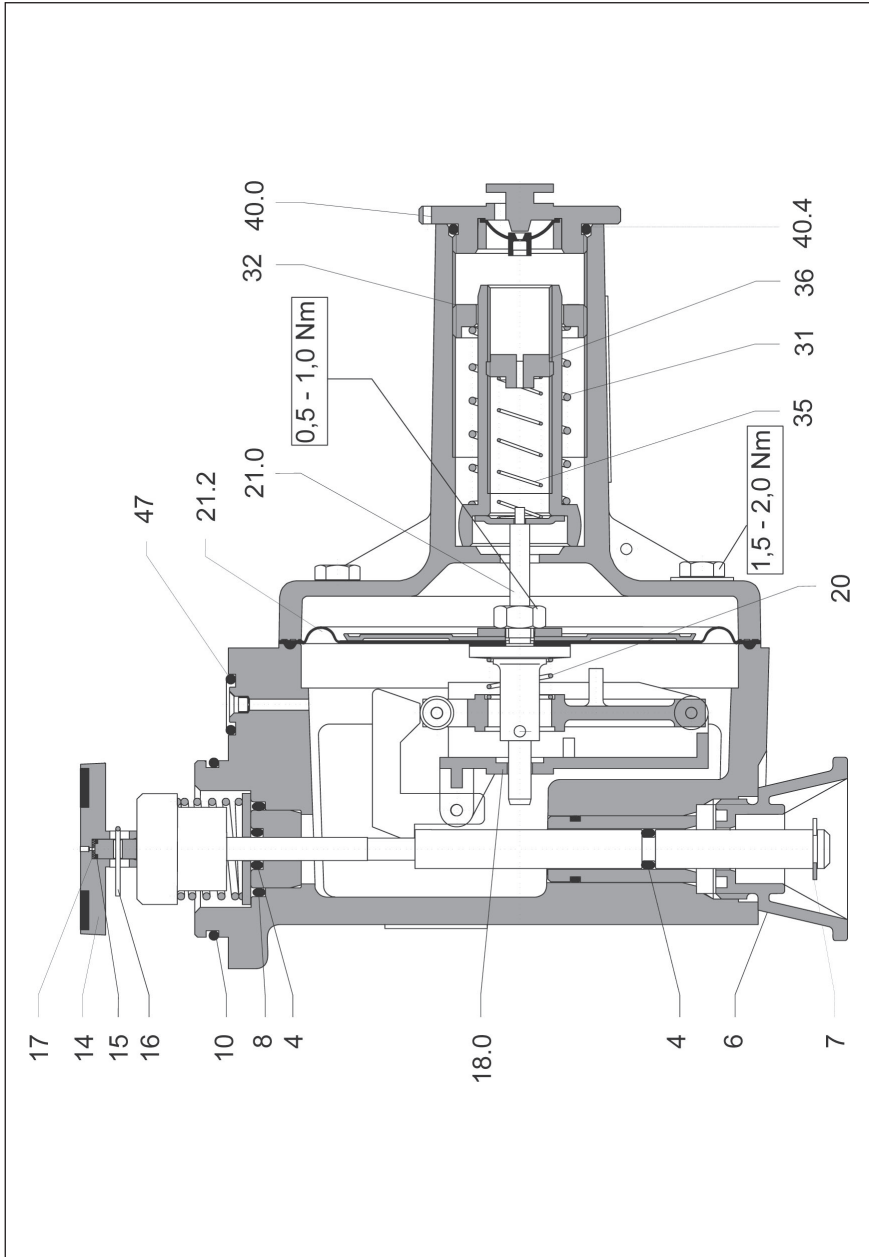


Bild 11-39, Elster-SAV, PN5

**Ersatzteilliste für Elster-SAV (4 bar HTB-Ausführung;**  
GGG40-Gehäuse): **MR 25F5/SF5** bis Bj. 1996, **MR 50F5/SF5**

Blatt 1/2

			Gerätetyp					
Pos.	Benennung	Bestell-Nr.	SAV 25 O	SAV 25 O/U	SAV 50 O	SAV 50 O/U		
-	SAV SV O 25 (GGG40)	73014155	X					
-	SAV SV O/U 25 (GGG40)	73014154		X				
-	SAV SV O 50 (GGG40)	73014701			X			
-	SAV SV O/U 50 (GGG40)	73014702				X		
4*	O-Ring 4,2x1,9 V entilspindelabdichtung	03109397	X	X	X	X		
6	SAV-Entriegelungsschraube	73013935	X	X	X	X		
7	Sicherungsscheibe für SAV- Entriegelungsschraube	03627109	X	X	X	X		
8*	O-Ring 14x2 an Führungsbuchse oben	03109398	X	X	X	X		
10*	O-Ring 28,3x1,78 am Anschluss-Zentrierstutzen	03109091	X	X	X	X		
14*	SAV-Ventilteller 25	73011288	X	X				
14*	SAV-Ventilteller 50	73011415			X	X		
15*	O-Ring 1,78x1,02 im SAV- Ventilteller	03110040	X	X	X	X		
16	Clip für Ventiltellerbefestigung	33470076	X	X	X	X		
17*	Dichtung im SAV-Ventilteller	73012164	X	X	X	X		
18.0	Halter kpl. SAV O	73013223	X		X			
18.0	Halter kpl. SAV O/U	73013226		X		X		
20	Entlastungsfeder	73010576	X	X	X	X		
21.0	Membranhalter kpl. (mit Arbeitsmembrane)	73009193	X	X	X	X		
21.2*	Arbeitsmembrane SAV	73003819	X	X	X	X		

\*) gekennzeichnete Bauteile sind im Ersatzteilset enthalten

<b>Ersatzteilliste für Elster-SAV (4 bar HTB-Ausführung;</b> GGG40-Gehäuse): <b>MR 25F5/SF5</b> bis Bj. 1996, <b>MR 50F5/SF5</b>							Blatt 2/2		
			<b>Gerätetyp</b>						
Pos.	Benennung	Bestell-Nr.	SAV 25 O	SAV 25 O/U	SAV 50 O	SAV 50 O/U			
31	Einstellfeder „oben“	nach Tabelle	X	X	X	X			
32	Justiering oberer Schaltpunkt bis pso 100 mbar	73011076	X	X	X	X			
32	Justiering oberer Schaltpunkt über pso 100 mbar	73007626	X	X	X	X			
35	Einstellfeder „unten“	nach Tabelle		X		X			
36	Justiering unterer Schaltpunkt	73007625		X		X			
40.0*	Verschlußstopfen-kpl. für SAV-Federdom	73010710	X	X	X	X			
40.4*	O-Ring 22x2 an Abschlusskappe	03109201	X	X	X	X			
47*	O-Ring 7,65x1,78 an Impulsbohrung	03110340	X	X	X	X			

\*) gekennzeichnete Bauteile sind im Ersatzteilset enthalten

## 11.10 Universal-SAV

Ersatzteilliste für Universal-SAV: MR 25 PN 1/5/6, MAF 25/40 ab Bj. 1997, MR50 PN 1 ab Bj. 11/98							Blatt 1/2	
			Gerätetyp					
Pos.	Benennung	Bestell-Nr.	Universal-SAV 25 O	Universal-SAV 25 O/U	Universal-SAV 50 O	Universal-SAV 50 O/U		
-	Universal-SAV SV O 25	03431006	X					
-	Universal-SAV SV O/U 25	03431007		X				
-	Universal-SAV SV O 50	03431110			X			
-	Universal-SAV SV O/U 50	03431111				X		
1	SAV-Entriegelungsschraube	J12506-254	X	X	X	X		
2	Klarsichtkappe für Entriegelungsschraube	J12506-255	X	X	X	X		
3*	SAV-Abschlusskappe	73019643	X	X	X	X		
9*	SAV-Arbeitsmembrane	J12506-246	X	X	X	X		

\*) gekennzeichnete Bauteile sind im Ersatzteilset enthalten

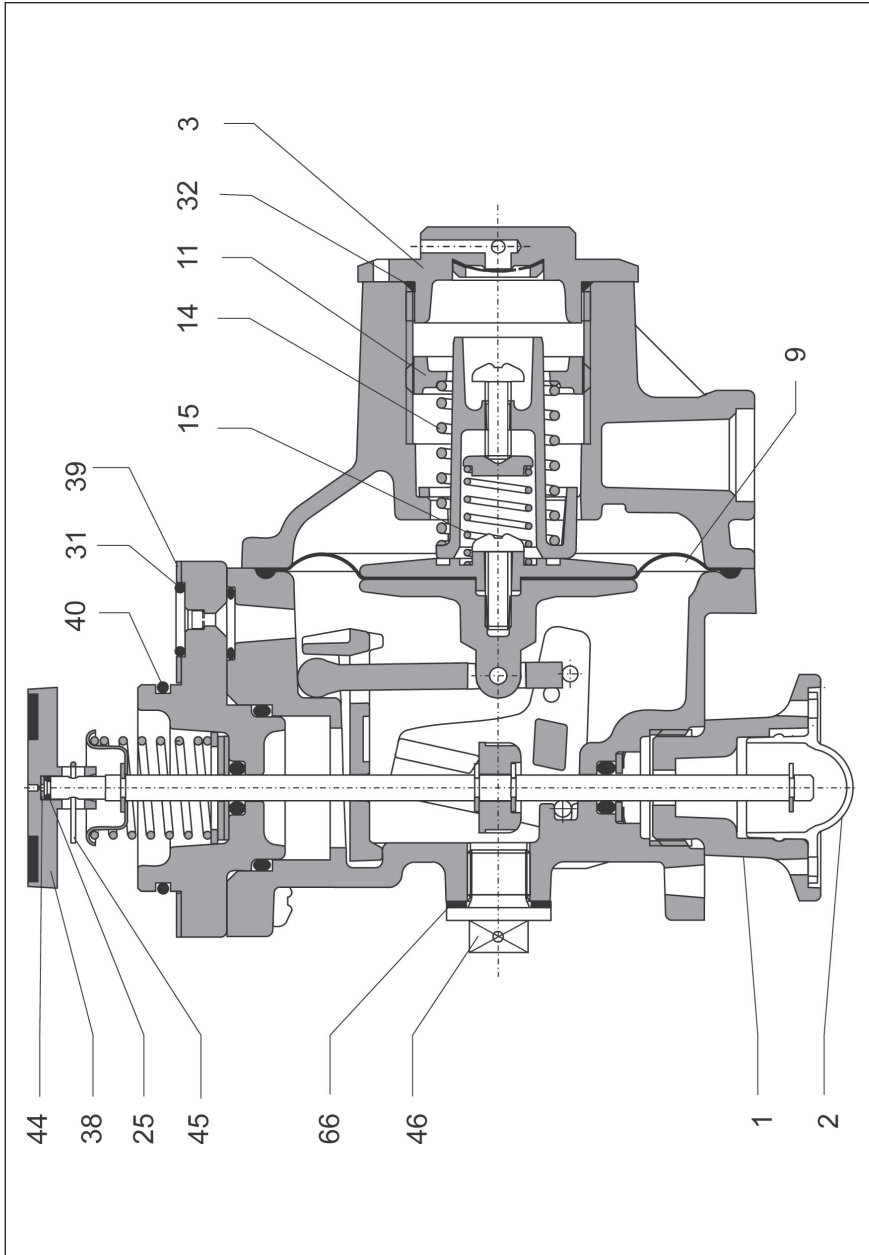


Bild 11-40, Universal-SAV 25 O/U, PN5

# Ersatzteilliste für Universal-SAV:

**MR 25 PN 1/5/6, MAF 25/40** ab Bj. 1997, **MR50 PN 1** ab Bj. 11/98

Blatt 2/2

Pos.	Benennung	Bestell-Nr.	Gerätetyp					
			Universal-SAV 25 O	Universal-SAV 25 O/U	Universal-SAV 50 O	Universal-SAV 50 O/U		
11	Justiering für SAV O	J12506-248	X	X	X	X		
14	Einstellfeder „oben“	nach Tabelle	X	X	X	X		
15	Einstellfeder „unten“	nach Tabelle		X		X		
25*	O-Ring im SAV-Ventilteller 1,78x1,02	03110040	X	X	X	X		
31*	O-Ring am SAV-Impuls bis 1/97	03110340	X	X	X	X		
31*	Impulsabdichtung kpl. ab 1/97	J12506-296	X	X	X	X		
32*	O-Ring an SAV-Abschlusskappe 25,1x1,6	JORM0251-16	X	X	X	X		
38*	SAV-Ventilteller SAV 25	73011288	X	X				
38*	SAV-Ventilteller SAV 50	73011415			X	X		
39*	Dichtung am SAV-Flansch	J12506-263	X	X	X	X		
40*	O-Ring am SAV-Anschluss 28,3x1,78	JOBS024D	X	X	X	X		
44*	Dichtung im SAV-Ventilteller	73012164	X	X	X	X		
45	Clip für Ventiltellerbefestigung	33470076	X	X	X	X		
46	Verschlußstopfen 1/8" bis 8/96	73011068	X	X	X	X		
46	Verschlußstopfen 1/8" ab 8/96	J12506-295	X	X	X	X		
66	Dichtung für Verschlußstopfen bis 8/96	03112644	X	X	X	X		
66*	O-Ring für Verschlußstopfen ab 8/96	JORM0071-16D	X	X	X	X		

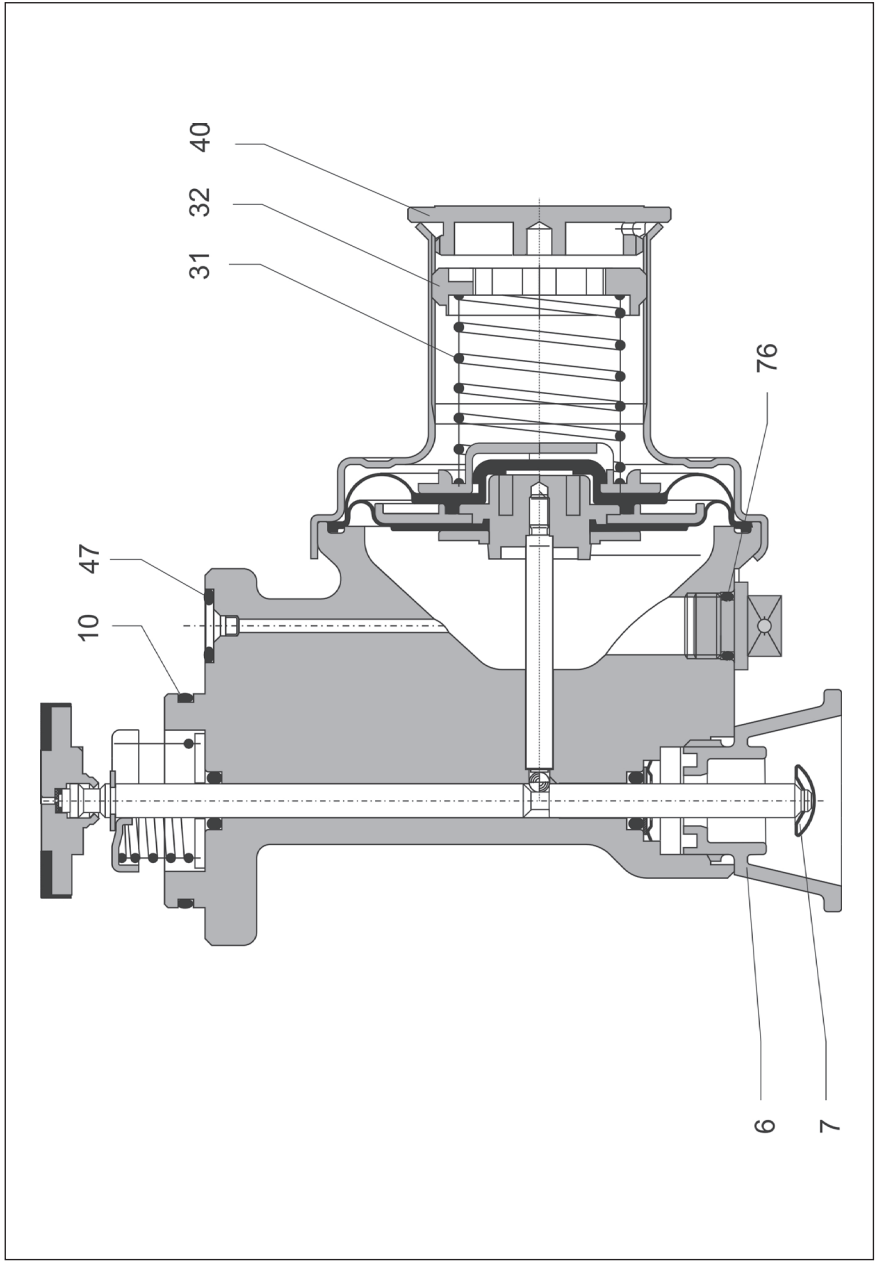


Bild 11-41, Kompakt-SAV 25 O, PN1








## 11.11 Kompakt-SAV

Ersatzteilliste für Kompakt-SAV (SAV-O): MR 25 PN 1, MAF 25/40 ab Baujahr 1999							Blatt 1/1	
			Gerätetyp					
Pos.	Benennung	Bestell-Nr.	Kompakt-SAV-O 25					
-	Kompakt-SAV SAV-O 25	73016473	X					
6	SAV-Entriegelungsschraube	73013935	X					
7	Starlockbefestiger für Entriegelungsschraube	03006224	X					
10*	O-Ring am SAV-Anschluss 28,3x1,78	03109091	X					
31	Einstellfeder	nach Tabelle	X					
32	Justiering	33470005	X					
40	SAV-Abschlusskappe	73016876	X					
47*	O-Ring am SAV-Impuls	03110340	X					
76*	O-Ring für Verschlußstopfen	03109096	X					

\*) gekennzeichnete Bauteile sind im Ersatzteilset enthalten

## 11.12 SAV-Zuordnung

Kompakt-SAV DN 25, PN1	Universal-SAV, DN 25, PN 1/PN 5/PN 6	Universal-SAV, DN 50, PN 1	Elster-SAV, DN 50, PN 5	Elster-SAV, DN 50, PN 6
				
HTB	HTB	HTB	HTB	nicht HTB
SAV O	SAV O/U	SAV O/U	SAV O/U	SAV O/U
Prüfanschluss	Prüfanschluss	Prüfanschluss	-	-
MR 25/40 F, G, F-G MR 25/40 MF, MG, MF-G MAF 25 EI, MAF 40 EI MAF 25 ME, MAF 40 ME ab Baujahr 1999	MR 25 SF, SG, SF-G MR 40 SF, SG, SF-G MAF 25 EII, MAF 40 EII MR 25 SF5, SG5, SF-G5 MR 25 SF6, SG6, SF-G6 ab Baujahr 1997	MR 50 F/F1, MR 50 G/G1 MR 50 SF/SF1, MR 50 SG/SG1 MR 50 MF/MF1, MR 50 MG/MG1 ab Baujahr 11/1998	MR 50 F4, MR 50 SF4  MR 50 F5, MR 50 SF5 (Gehäuseadapter wie DN 50, PN1) ab Bj. 08/2005	MR 50 F6, MR 50 SF6 (Gehäuseadapter wie DN 50, PN1 ab Bj. 08/2005) MR 25 F10, MR 25 SF10 MR 50 F10, MR 50 SF10 (Gehäuseadapter wie DN 50, PN1)
Kapitel 11.13	Kapitel 11.12	Kapitel 11.12	Kapitel 11.11	Kapitel 11.11

# Register 12, Anhang

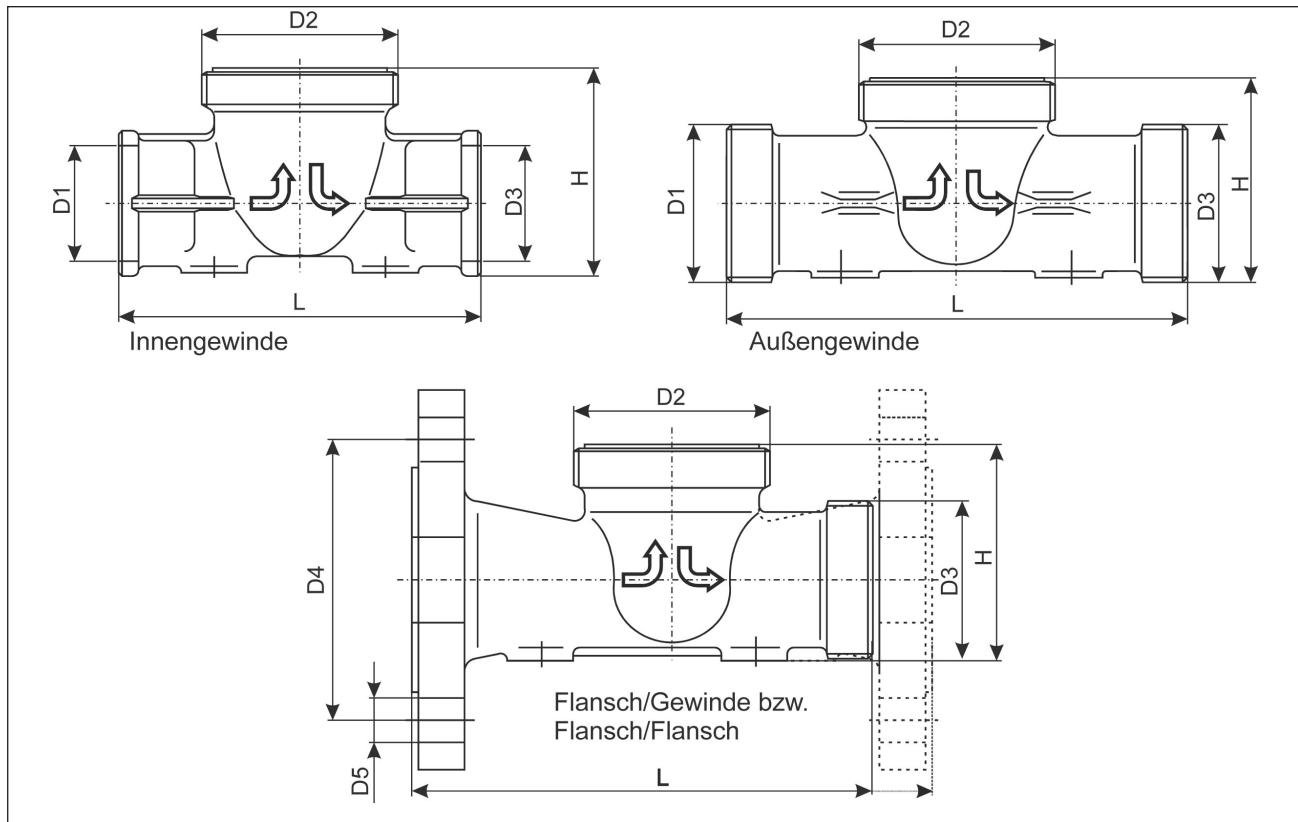
12	Anhang .....	12-1
12.1	Zubehör Einrohr-Regelgeräte MAF...E, M2R...E und NDAF...E .....	12-2
12.2	Zubehör Zweistutzen-Regelgeräte, Anschlussstücke.....	12-4
12.3	Einstell-Werkzeuge.....	12-5
12.4	Einstellempfehlung SAV und SBV .....	12-6
12.5	Werkzeuge, Prüfkoffer .....	12-7
12.6	Wichtige Vorschriften und Normen .....	12-8
12.6.1	DVGW-Regelwerk .....	12-8
12.6.2	PTB-Richtlinie.....	12-8
12.6.3	DIN-Normen .....	12-8

## 12 Anhang



Prüfkoffer nach G495

## 12.1 Zubehör Einrohr-Regelgeräte MAF...E, M2R...E und NDAF...E

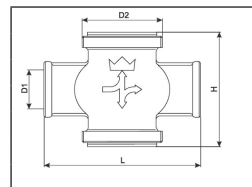


Anschlussart Leitung	Nennweite		Abmessungen								Bestell-Nr. <sup>1)</sup>	
	Leitungs- anschluss	Regler- anschluss	D1	D2	D3	D4	D5	L [mm]	H [mm]	Standard	Mit 1 Messstutzen	
Innen- gewinde	DN 25	DN 25	G 1	G 2	G 1	-	-	110	62	73010628	73018246	
	DN 40	DN 25	G 1½	G 2	G 1½	-	-	140	72	73010637	73018252	
	DN 40	DN 40	G 1½	G 2¼	G 1½	-	-	140	82	73010638	73018247	
	DN 50	DN 40	G 2	G 2¼	G 2	-	-	160	105	73010631	73018253	
Außen- gewinde	DN 50	DN 50	G 2	G 3½	G 2	-	-	180	105	73010640	73018248	
	DN 25	DN 25	G 1½	G 2	G 1½	-	-	140	66	73010629	73018249	
	DN 40	DN 40	G 2¼	G 2¼	G 2¼	-	-	210	94	73010796	73018250	
Flansch/ Gewinde	DN 50	DN 50	G 2¼	G 3½	G 2¼	-	-	210	112	73010783	73018251	
	DN 25	DN 25	-	G 2	G 1½	85	14	140	68	73010641	73018254	
Flansch	DN 40	DN 40	-	G 2¼	G 2¼	110	18	166	83	73010643	73018255	
	DN 50	DN 40	-	G 2¼	-	125	18	200	165	73012985	73018256	

Flansche nach DIN EN 1092-2, Form B; Gewinde nach DIN ISO 228-1

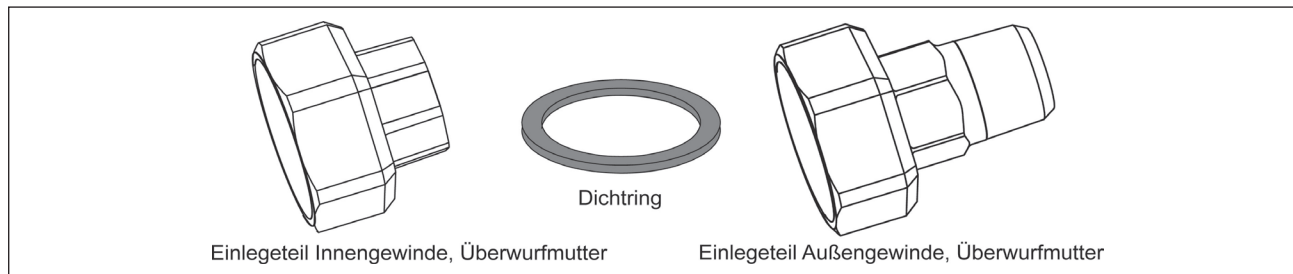
<sup>1)</sup> Ausführung verzinkt, Messstutzen eingeklebt

		Überströmkappe <sup>1)</sup>	
		DN 25	73010738
Überströmkappe	Verschlusskappe	DN 40	73010739
		DN 50	73010740
		Verschlusskappe	
Überströmkappe	Verschlusskappe	DN 50	73010741
		Dichtung	73013357



Doppel-Anschlussstück				
D <sub>1</sub>	D <sub>2</sub>	L	H	Bestell-Nr.
25 I	25/G2	120	70	72306051

## 12.2 Zubehör Zweistutzen-Regelgeräte, Anschlussstücke



### Einlegeteil Innengewinde

DN	Bestell-Nr. <sup>1)</sup>	Anschluss-Gewinde
25	03175689	G 1
32	03175699	G 1 ¼
40	03175690	G 1 ½
50	03175691	G 2

### Überwurfmutter

DN	Bestell-Nr. <sup>1)</sup>	Anschluss-Gewinde
25	03175692	G 1 ½
32	03175700	G 2
40	03175693	G 2 ¼
50	03175694	G 2 ¾

<sup>1)</sup> Ausführung verzinkt

### Einlegeteil Außengewinde

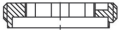

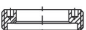
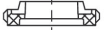
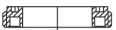


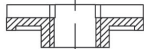




DN	Bestell-Nr. <sup>1)</sup>	Anschluss-Gewinde
25	03175706	G 1
32	03175707	G 1 ¼
40	03175624	G 1 ½
50	03175619	G 2

### Dichtring, Faserverbundmaterial

DN	Bestell-Nr.	Maße
25	73014419	44x32x2
32	73014420	55x42x2
40	03112646	62x46x2
50	03112647	78x60x2

Einlegeteile und Überwurfmuttern nach DIN EN 10242

## 12.3 Einstell-Werkzeuge

<p>Justierring 33470005 ab 3/94 73021315 MS ab 02/12 Innensechskant SW19</p>  <p>ZR, ZRE HR 25/32 HR 40/50 NDAF 25/40/50 E MR 25, MAF 25/40 KM 25 M2R 25 Kompakt-SAV</p> <p>ab 02/2012 MR 25/MAF25/40 pa = 50 - 130 mbar</p>	<p>Justierring 73002189 Innensechskant SW19</p>  <p>HR 80/HR 80 V HR 100/HR 100 V MR 50</p>	<p>Justierring 73007626</p>  <p>Elster-SAV oberer Abschaltpunkt</p> <hr/> <p>Justiering Universal-SAV HM 25</p>  <p>oberer Abschaltpunkt</p>	<p>Justiering 33470005 bis 3/94 73002114 Messing bis 01/12</p>  <p>Zweistufenschaltung ZR, ZRE HR 25/32 HR 40/50 NDAF 25/40/50 E</p> <p>bis 01/2012 MR 25/MAF25/40 pa = 50 - 130 mbar</p>	<p>Justiering 73009514 Innensechskant SW12</p>  <p>MR 25/MAF 25/40 pa = 100 - 300 mbar</p>	<p>Justiering 73007625</p>  <p>Elster-SAV unterer Abschaltpunkt</p> <p>Universal-SAV unterer Abschaltpunkt (Kreuzschlitz)</p>	<p>Justiering 73002136</p>  <p>SBV MR 25 (F4) F5/F6 MR 50 F-1/G-1 MR 50 (F4) F5/F6 bis 7/2005</p> <p>MR 50 F5/F6 ab 8/2005 Steckschlüssel 13mm</p>
 <p>Elster-SAV / M2R-SAV</p> <p>Universal-SAV, HM 25</p> <p>SW 19: Regler / Kompakt-SAV</p> <p>Universal Einstellschlüssel SAV, Universal-SAV, Regler Ident-Nr. 73015122</p>			 <p>Justierschlüssel Ident-Nr. 73008912</p>	 <p>Inbusschlüssel SW12 handelsüblich</p>	 <p>Schraubendreher handelsüblich</p>	

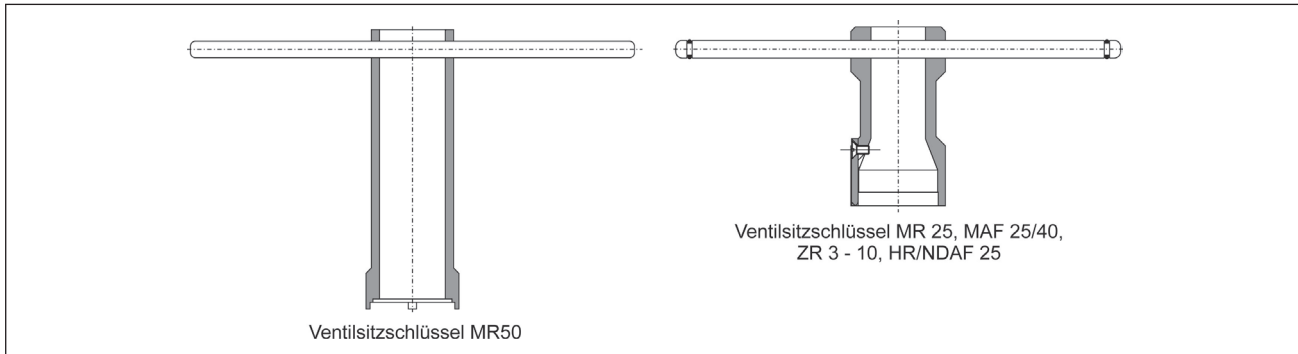


## 12.4 Einstellempfehlung SAV und SBV

	Ausgangsdruck $p_{ds}$	8 - 9 mbar	10 - 16 mbar	17 - 29 mbar	30 - 39 mbar	40 - 49 mbar	50 - 99 mbar	100 - 149 mbar	150 - 199 mbar	200 - 249 mbar	250 - 300 mbar
S A V	oberer Abschaltpunkt $p_{so}$ in mbar	55	55	65 (90)*	80	95	180	245	320	400	470
	Toleranz	± 10%									
	unterer Abschaltpunkt $p_{su}$ in mbar	6	8	13 (13)*	13	20	25	50	80	100	120
	Toleranz	± 15%									
S B V	Schaltpunkt in mbar $p_{sbv} = p_{ds} + p_{SBV-Feder}$	40	40	50 (70)*	65	75	150	210	280	350	410
	Toleranz	± 10%									

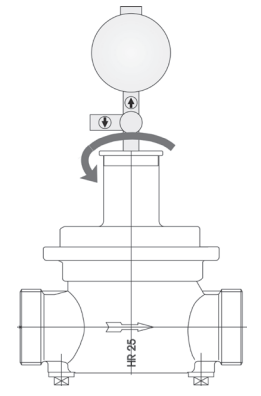
\*(..) Die Klammerwerte werden für die Hausversorgung empfohlen.

## 12.5 Werkzeuge, Prüfkoffer



Ventilsitzschlüssel	
	Bestell-Nr.
MR 25 PN1/PN5, MAF 25/40	73009139
MR 25 PN1/PN5, MAF 25/40 SAV	auf Anfrage
MR 50 ab 11/98	73016785
HR 40/50, NDAF 40/50	73009704
HR 80/100	auf Anfrage

Prüfkoffer nach G 495	
	Bestell-Nr.
MR, MAF, KM, M2R	73015743
Prüfspindel aus Prüfkoffer	
MR 25, MAF, M2R	73015732
MR 50	73015733
Externe Gasmangelbeeinflussung →	
MR 25, MAF, M2R, ND	73018088
HR80, HR 100	a. Anfrage



## 12.6 Wichtige Vorschriften und Normen

### 12.6.1 DVGW-Regelwerk

G 260	Gasbeschaffenheit
G 280-1	Gasodorierung
G 442	Explosionsgefährdete Bereiche an Ausblaseöffnungen von Leitungen zur Atmosphäre an Gasanlagen
G 459-1	Gas-Netzanschlüsse für maximale Betriebsdrücke bis einschließlich 5 bar
G 459-2	Gas-Druckregelungen mit Eingangsdrücken bis 5 bar und Auslegungsdurchflüssen bis 200 m <sup>3</sup> /h im Normzustand in Netzanschlüssen
G 464	Berechnung von Druckverlusten bei der Gasverteilung
G 491	Gas-Druckregelanlagen für Eingangsdrücke bis einschließlich 100 bar; Planung, Fertigung, Errichtung, Prüfung, Inbetriebnahme und Betrieb
G 495	Gasanlagen - Instandhaltung
G 496	Rohrleitungen in Gasanlagen
G 600	Technische Regel für Gasinstallationen DVGW-TRGI 2018
G 685	Gasabrechnung
GW 100	Grundsätze für das DVGW-Regelwerk
VP 305-1	Gasströmungswächter für die Inneninstallation

Zu beziehen über die Wirtschafts- und Verlagsgesellschaft Gas und Wasser mbH,  
Josef-Wirmer-Str. 1-3, 53123 Bonn.

### 12.6.2 PTB-Richtlinie

G 8	Gas-Druckregelgeräte für die thermische Abrechnung von Gas
-----	--

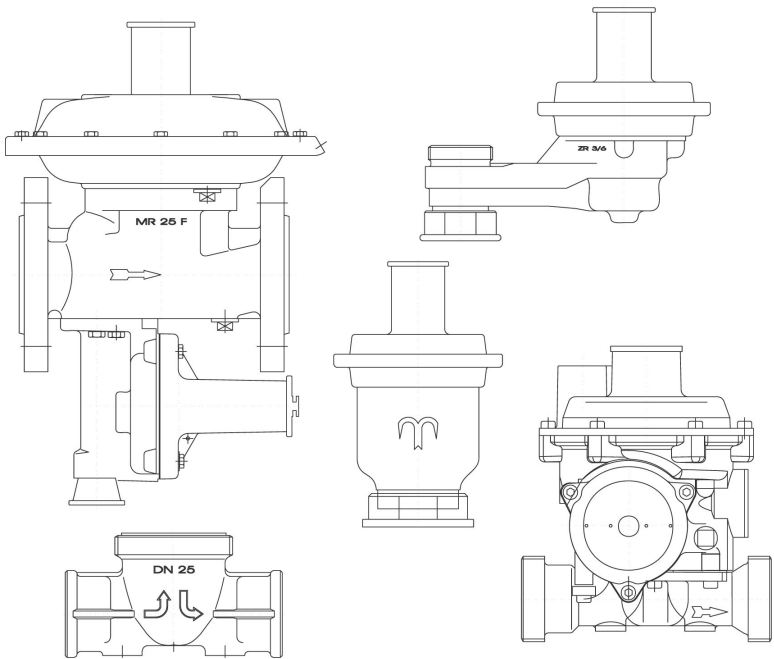
Zu beziehen über die Schriftleitung Physikalisch- Technische Bundesanstalt Referat  
Prüfstellenwesen – Bundesallee 100, 38116 Braunschweig

### 12.6.3 DIN-Normen

DIN EN 334	Gas-Druckregelgeräte für Eingangsdrücke bis 100 bar.
DIN EN 549	Elastomer-Werkstoffe für Dichtungen und Membranen in Gasgeräten und Gasanlagen
DIN EN 14382	Sicherheitsabsperreinrichtungen für Betriebsdrücken bis 100 bar.
DIN 3535-6	Dichtungen für die Gasversorgung - Teil 6: Flachdichtungswerkstoffe auf Basis von Fasern, Graphit oder Polytetrafluorethylen (PTFE) für Gasarmaturen, Gasgeräte und Gasleitungen.
DIN 3536	Schmierstoffe für Gasarmaturen in der Hausinstallation, in Gasverteilungs- und Gastransportleitungen
DIN 30653	Höher thermisch belastbare Dichtungen für Verschraubungen und Flansche in Verbindung mit Gaszählern und Druckregelgeräten sowie Flanschverbindungen in der Gasinstallation
DIN 33822	Gas-Druckregelgeräte und Sicherheitseinrichtungen der Gasinstallation für Eingangsdrücke bis 5 bar

- DIN 30690-1 Bauteile in Anlagen der Gasversorgung - Teil 1: Anforderungen an Bauteile in Gasversorgungsanlagen
- DIN 30690-2 Bauteile in der Gasversorgung; Anforderungen an metallische Werkstoffe für Stellgeräte für Gasverbrauchseinrichtungen

## CAD-Symbolbibliothek -Gasdruckregelgeräte-



### Geräteübersicht

Die CAD-Gerätesymbole sind im DXF-Format\*) abgelegt und können für die Anlagenplanung sowie für die Erstellung von Installationsanweisungen und anderen Arbeitsdokumenten verwendet werden. Enthalten sind die Ansichten von Anschlussstücken, Regelgeräten und Balgengaszählern.

\*) DXF ist ein Warenzeichen der Autodesk Inc.

Elster GmbH  
Steinern Straße 19-21  
55252 Mainz-Kastel

T +4961346050  
customerfirst@honeywell.com  
www.elster-instromet.com

