

# Quantomètre Q/Q75

Compteurs de gaz  
à turbine de format court



## Applications

Fluides : gaz naturel, méthane, gaz de ville, oxygène (jusqu'à 10 bar\*)\*\*  
Secteurs : industrie gazière, chimie, alimentation, industrie\*\*\*  
Fonctions : contrôle, régulation, enregistrement, analyse\*\*\*\*

## Informations succinctes

Dans l'industrie et le commerce, les quantomètres de la série Q/Q75 sont réputés comme des compteurs à turbine robustes et précis. D'un prix réduit, ils sont particulièrement adaptés pour les mesures requérant grande précision et fiabilité, ainsi que pour les débits et pressions élevés. Les quantomètres Q/Q75 satisfont aux normes de qualité les plus exigeantes de l'industrie. En fonction de la taille du compteur et des conditions d'application, le quantomètre peut disposer soit de paliers autolubrifiants qui ne nécessitent pas d'entretien, soit d'une lubrification sous pression (via une pompe à huile). Il peut aussi être équipé de dispositifs supplémentaires tels que des convertisseurs de volume ou des émetteurs d'impulsions externes. Les quantomètres Q/Q75 peuvent être utilisés en zone à risque d'explosion EX 1. Faciles à installer sur une canalisation, ils sont capables d'enregistrer, de surveiller et de transmettre les données de mesure. Avec un quantomètre Q/Q75, le volume (en m<sup>3</sup>) dans les processus de production peut être mesuré avec exactitude. En contrôlant et surveillant constamment le débit de gaz, il est possible d'optimiser, par exemple, la consommation d'énergie d'un procédé. Les compteurs peuvent être combinés à un concentrateur de données DS/DL Elster ou à des convertisseurs de volume de la série EK, si nécessaire.

**Fonctionnement** : les quantomètres Q/Q75 de la société Elster-Instromet sont des débitmètres pour gaz qui affichent le volume de service. La mesure est prise au moyen d'une roue de turbine dont le nombre de tours est proportionnel au volume circulant à travers le dispositif (ou le volume en conditions de fonctionnement réelles). Les rotations de la roue de mesure sont démultipliées par un engrenage. Le volume est alors affiché sur un compteur mécanique à 8 rouleaux chiffrés.

**Recommandations d'installation** : jusqu'à un diamètre DN 150, le quantomètre peut être installé dans n'importe quelle position. Pour un diamètre DN 200 et plus, nous recommandons un montage horizontal. Le sens d'écoulement dans le quantomètre est indiqué par une flèche sur son corps.

## Caractéristiques principales

- Compteur de gaz économique
- Compteur Q/Q75, modèle 100 à 25000
- Plages de débits : 6 à 25 000 m<sup>3</sup>/h
- Étendue de mesure : jusqu'à 1:20
- Diamètre nominal : DN 50 – DN 600
- Pressions : jusqu'à 100 bar
- Plage de températures : -10 °C à +60 °C (autres plages de températures sur demande)
- Raccordements par brides selon EN ou ASME
- Format court
- Boîtier en fonte à graphite sphéroïdal, acier moulé ou acier soudé
- Adapté à l'installation en extérieur (IP 67)
- De série : deux émetteurs d'impulsions basse fréquence

\* Version spéciale

\*\* Gaz non agressifs et autres gaz sur demande

\*\*\* Chauffage urbain, centrales électriques, produits pétrochimiques

\*\*\*\* Surveillance, examen, évaluation

# Quantomètre Q/Q75 : Compteurs de gaz à turbine de format court

## Variantes du totalisateur

**S1** (Q  $\leq$  DN150)  
**MI-2** (Q75  $\geq$  DN200)

- Totalisateur mécanique à 8 chiffres
- Tête de totalisateur tournant sur 355°
- Classe de protection : IP67
- ENCODEUR absolu S1 ou MI-2 (en option) utilisable comme totalisateur principal



## Émetteurs d'impulsions

**Basse fréquence** : les compteurs de gaz à turbine Elster-Instromet Q/Q75 possèdent deux émetteurs d'impulsions à basse fréquence et un contact de protection contre les manipulations (PCM). Les impulsions à basse fréquence générées par les contacteurs Reed dans l'émetteur d'impulsions enfichable IN-Six servent à transmettre le volume de service en m<sup>3</sup> à, par exemple, un convertisseur de volume. La fréquence maximale est de 0,5 Hz.

Modèle de série :

- **IN-S10** avec 2,5 m de câble à 6 fils à extrémités libres

Options :

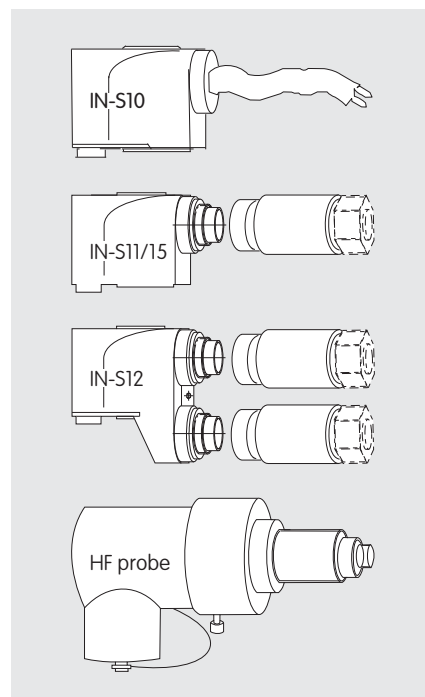
- **IN-S11/15** avec fiche à 6 broches et embase (système Binder 423)
- **IN-S12** avec deux fiches à 6 broches et deux embases (système Binder 423)

**Haute fréquence (en option)** : si des fréquences d'impulsion ou une résolution supérieures sont nécessaires au contrôle ou à la régulation, le compteur à turbine peut être équipé d'émetteurs d'impulsions haute fréquence :

- **A1R (modèle Q)** qui prend des marques de référence sur la roue de mesure
- **BI-ISM-Y1 (modèle Q75)** qui prend les lames de la roue de mesure

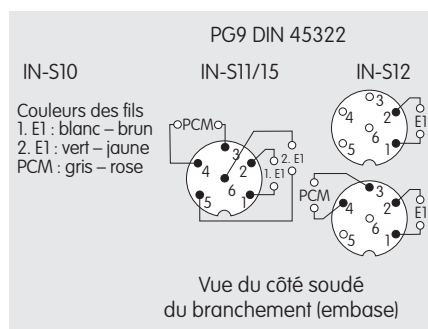
Il est possible de commander jusqu'à 4 émetteurs d'impulsions haute fréquence pour les deux modèles de compteur.

Les fiches des émetteurs d'impulsions haute fréquence sont conçues pour économiser de l'espace.



## Affectation des broches

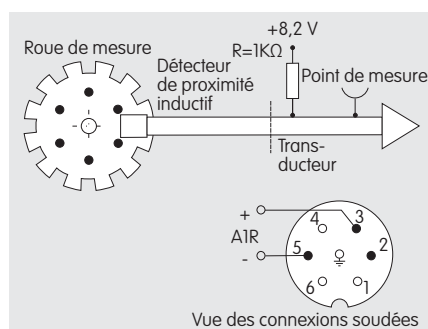
### Émetteur d'impulsions BF (Q/Q75)



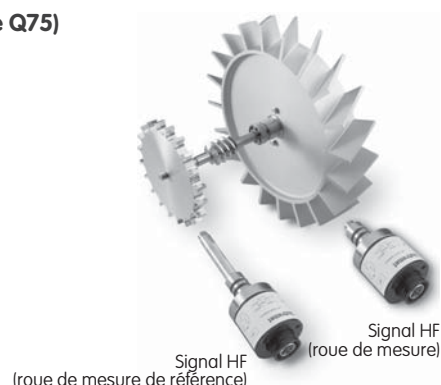
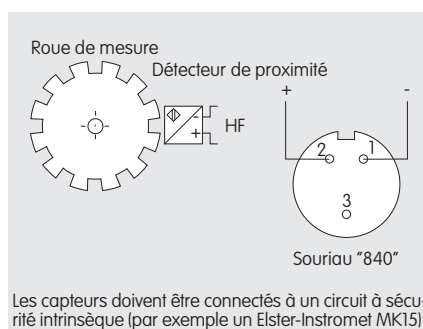
\* BF = basse fréquence  
 \*\* HF = haute fréquence

Type BF		Broches de branchement		
		Reed 1	Reed 2	PCM
IN-S10	avec 2,5 m de câble (extrémités libres)	blanc – brun	vert – jaune	gris – rose
IN-S11	avec 1 x fiche (mâle) étanche à 6 broches BINDER, plus 1 x embase selon DIN 45322	1 + 2	5 + 6	3 + 4
IN-S11F	avec 1 x fiche (mâle) étanche à 6 broches BINDER, plus 1 x embase selon DIN 45322	4 + 6	3 + 5	1 + 2
IN-S12	avec 2 x fiche (mâle) étanche à 6 broches BINDER, plus 2 x embase selon DIN 45322	1 + 2 (fiche 1)	1 + 2 (fiche 2)	3 + 4 (fiche 2)
IN-S12F	avec 2 x fiche (mâle) étanche à 6 broches BINDER, plus 2 x embase selon DIN 45322	4 + 6 (fiche 1)	3 + 5 (fiche 2)	1 + 2 (fiche 1)
IN-S15	avec 1 x embase (femelle) étanche à 6 broches BINDER, plus 1 x fiche selon DIN 45322	1 + 4	2 + 5	3 + 6

### Émetteur d'impulsions HF, A1R (modèle Q)



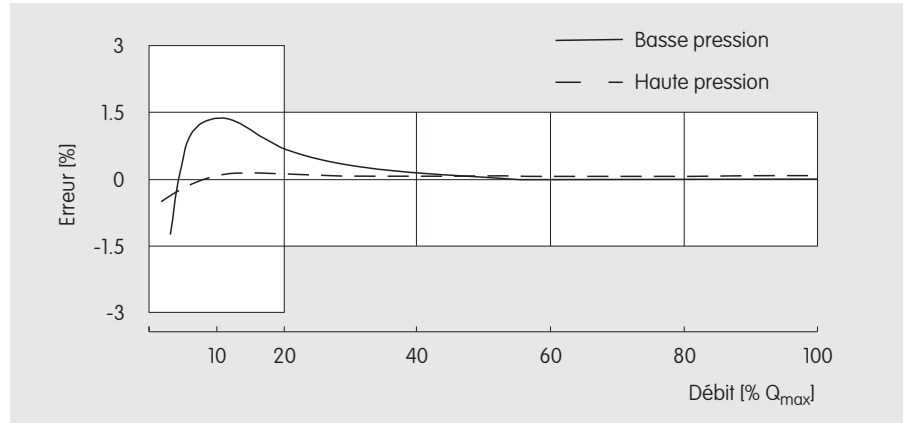
### Émetteur d'impulsions HF, BI-ISM-Y1 (modèle Q75)



## Précision

### Limites

± 1,5 % de 0,2 Q<sub>max</sub> à Q<sub>max</sub>  
 ± 3,0 % de Q<sub>min</sub> à 0,2 Q<sub>max</sub>



## Perte de charge

Avec du gaz naturel d'une densité de 0,8 kg/m<sup>3</sup> à pression atmosphérique, la perte de charge moyenne des compteurs Q/Q75 est mesurée sur une conduite droite ayant le même diamètre que le compteur.

## Étendue de mesure

L'étendue de mesure type du compteur à turbine Q/Q75 est de 1:20 avec de l'air à pression atmosphérique. À des densités de fonctionnement plus élevées, l'étendue de mesure du compteur à turbine s'élargit car davantage d'énergie cinétique est disponible pour compenser le frottement mécanique des paliers.

L'estimation approximative du débit minimal du compteur dans diverses conditions de fonctionnement peut se faire via l'équation suivante. Cette équation présuppose une température ambiante et un comportement de gaz parfait (Z = 1).

$$Q = Q_m \sqrt{\frac{1,013}{p} \cdot \frac{1,29}{\rho}}$$

Q = Débit minimal en conditions de fonctionnement  
 Q<sub>m</sub> = Débit minimal pour la précision du compteur  
 p = Pression de service du compteur en bar absolu  
 ρ = Densité du gaz à pression atmosphérique

Diamètre	Mo- dèle	Taille du compteur		Q <sub>min</sub> -Q <sub>max</sub> [m <sup>3</sup> /h]	Perte de charge* [mbar]	BF** [Imp/m <sup>3</sup> ]	MF*** [Imp/m <sup>3</sup> ]	HF **** [Imp/m <sup>3</sup> ]	MF*** [Hz à Q <sub>max</sub> ]	HF **** [Hz à Q <sub>max</sub> ]
		Calibre G	Mo- dèle							
DN50 2"	Q	65	100	6 - 100	12	10	-	28500	-	792
DN80 3"	Q	100	160	10 - 160	2	1	-	10500	-	467
		160	250	13 - 250	5,3	1	-	10500	-	729
		250	400	20 - 400	13,6	1	-	10500	-	1167
DN100 4"	Q	250	400	20 - 400	5,8	1	-	6630	-	733
		400	650	32 - 650	13,1	1	-	6630	-	1192
DN150 6"	Q	400	650	32 - 650	2,6	1	-	2560	-	451
		650	1000	50 - 1000	6,5	1	-	2560	-	694
		1000	1600	80 - 1600	16,8	1	-	2560	-	1111
DN200 8"	Q75	650	1000	100 - 1000	1,5	0,1	109	770	30	214
		1000	1600	80 - 1600	2,5	0,1	106	1180	47	524
		1600	2500	130 - 2500	5,5	0,1	66	1060	46	736
DN250 10"	Q75	1000	1600	80 - 1600	1,5	0,1	109	825	49	367
		1600	2500	130 - 2500	3,5	0,1	111	1320	77	917
		2500	4000	200 - 4000	8,5	0,1	62	1200	69	1333
DN300 12"	Q75	1600	2500	130 - 2500	1,5	0,1	38	810	26	563
		2500	4000	200 - 4000	4	0,1	38	1270	42	1411
		4000	6500	320 - 6500	9	0,1	21	1175	39	2122
DN400 16"	Q75	2500	4000	200 - 4000	1,5	0,1	79	660	88	733
		4000	6500	320 - 6500	4	0,1	78	1055	141	1905
		6500	10000	500 - 10000	9	0,1	44	890	121	2472
DN500 20"	Q75	4000	6500	320 - 6500	1,5	0,1	40	530	72	957
		6500	10000	500 - 10000	4	0,1	42	865	116	2403
		10000	16000	800 - 16000	9	0,1	24	770	105	3422
DN600 24"	Q75	6500	10000	500 - 10000	1,5	0,01	10	470	26	1306
		10000	16000	800 - 16000	4	0,01	9	720	41	3200
		16000	25000	1300 - 25000	9	0,01	5	650	38	4514

\* à Q<sub>max</sub> gaz naturel = 0,8 kg/m<sup>3</sup>

\*\* BF depuis l'émetteur d'impulsions IN-5

\*\*\* MF depuis le disque à encoches MI-2

\*\*\*\* ≤DN 150 de la roue de mesure de référence (AIR) ; ≥DN 200 de la roue de mesure

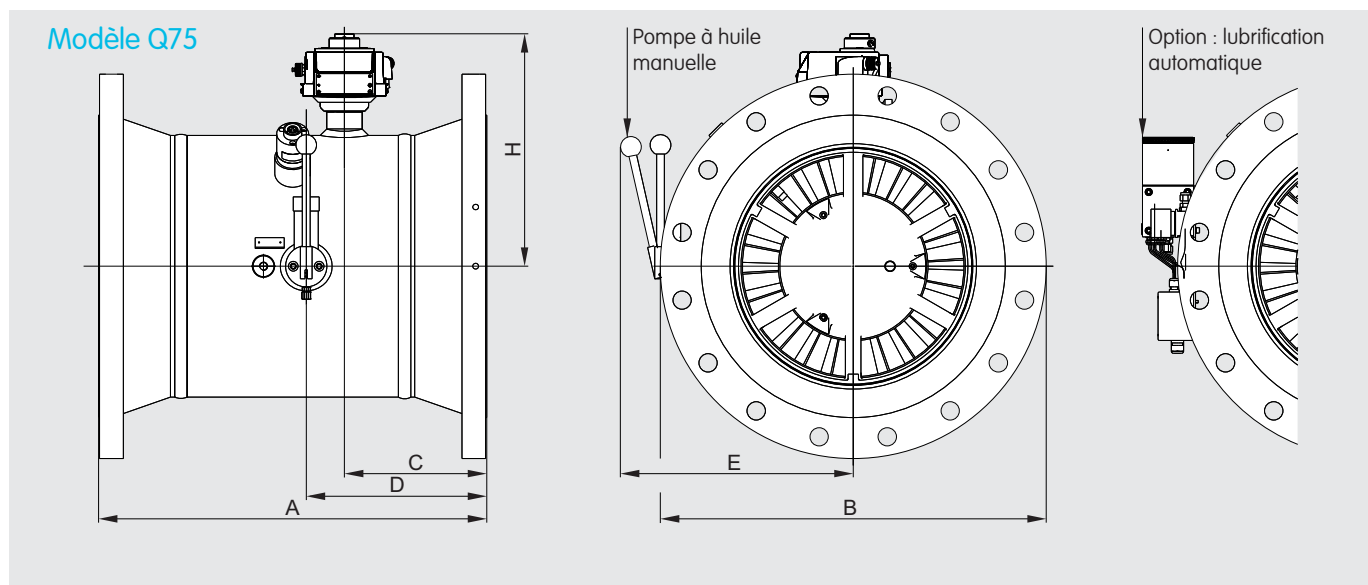
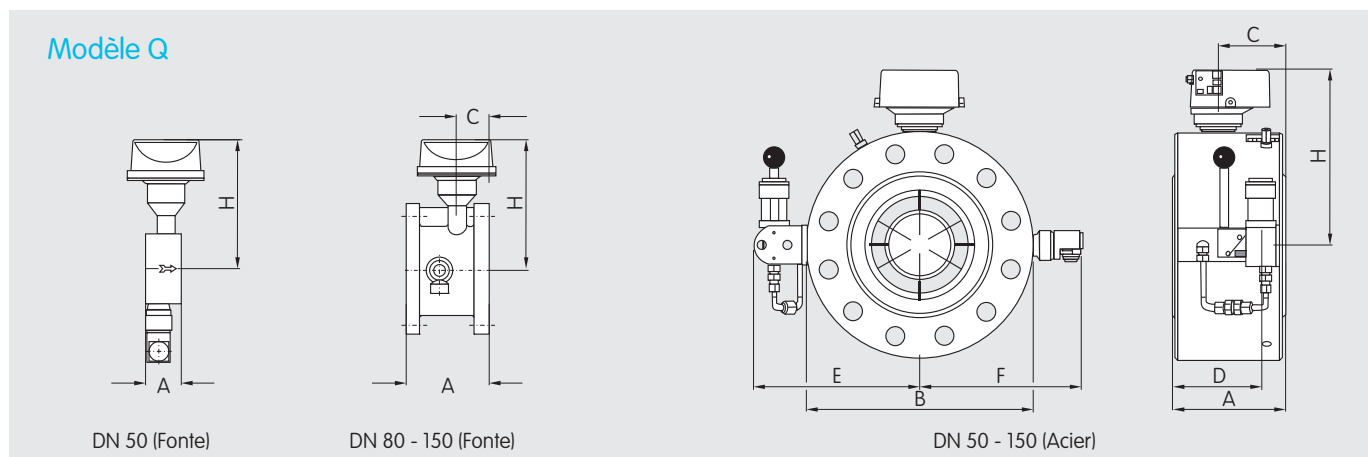
# Quantomètre Q/Q75 : Compteurs de gaz à turbine de format court

## Dimensions et poids du Q/Q75

Diamètre	Modèle	Matériau du corps	Dimensions							Plage de pression [Classe ASME]	Poids [kg]
			A	B	C	D	E	F	H		
50 (2")	Q	Fonte**/**	60 / 150	Suivant la classe de dimensions de bride	75	-	-	143	170	150 / - / -	4 / - / -
		Acier*	150		75	75	198	134	165	150 / 300 / 600	14 / 15 / 16
80 (3")	Q	Fonte**	120		52	-	-	158	190	150 / - / -	13 / - / -
		Acier*	120		52	74	185	180	193	150 / 300 / 600	24 / 27 / 26
100 (4")	Q	Fonte**	150		57	-	-	170	200	150 / - / -	15 / - / -
		Acier*	150		57	104	217	211	230	150 / 300 / 600	38 / 48 / 53
150 (6")	Q	Fonte**	175 / 180		76	-	-	195	225	150 / - / -	28 / - / -
		Acier*	175 / 180		73	138	260	253	272	150 / 300 / 600	56 / 77 / 96
200 (8")	Q75	Fonte	200		69	100	338	-	353	150 / - / -	42 / - / -
		Acier*	200		69	100	338	-	353	150 / 300 / 600	90 / 120 / 152
250 (10")	Q75	Acier	375		140	167	327	-	315	150 / 300 / 600	74 / 110 / 200
300 (12")	Q75	Acier	450		172	224	352	-	338	150 / 300 / 600	136 / 182 / 264
400 (16")	Q75	Acier	600	221	280	394	-	380	150 / 300 / 600	250 / 310 / 430	
500 (20")	Q75	Acier	750	335	365	445	-	431	150 / 300 / 600	412 / 562 / 742	
600 (24")	Q75	Acier	900	350	380	495	-	482	150 / 300 / 600	657 / 907 / 1107	

\* Conception sandwich

\*\* Aucune lubrification à l'huile possible



## Vos interlocuteurs

### Allemagne

Elster GmbH  
Steinern Str. 19 - 21  
55252 Mainz-Kastel  
T +49 6134 605 0  
F +49 6134 605 223  
www.elster-instromet.com  
info@elster-instromet.com

### France

Elster-Instromet S.A.S.  
12, rue des Campanules  
ZAC du Mandinet  
77185 Lognes  
T +33 (0) 161 440 060  
F +33 (0) 161 440 099  
www.elster-instromet.fr

### Belgique

Cogégaz S.A.  
Rue de Fourneau 28  
4030 Liège  
T + 32 4 349 50 49  
F + 32 4 349 50 40  
cogegaz@cogegaz.be

### Suisse

GWF MessSysteme AG  
Obergrundstrasse 119  
6002 Lucerne  
T +41 41 319 50 50  
F +41 41 310 60 87  
www.gwf.ch  
gwf@gwf.ch

Q Q75 FR01

A28.01.2010