


Eclipse ImmersoPak Brenner

Model IP006

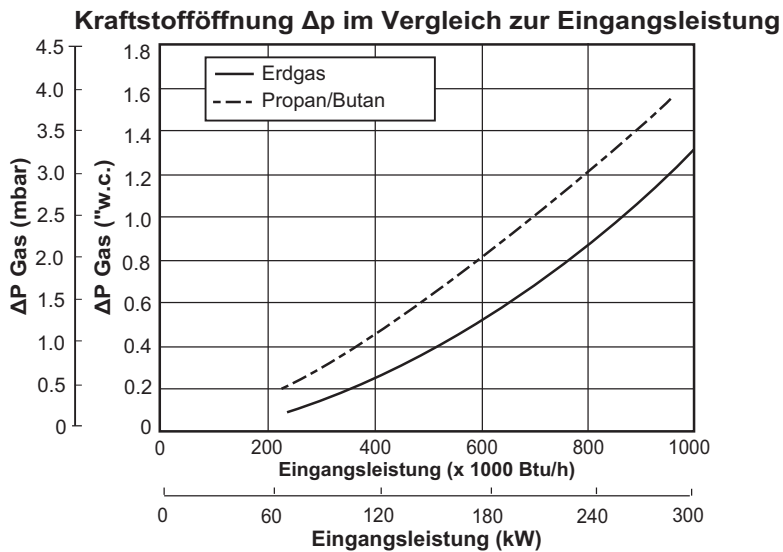
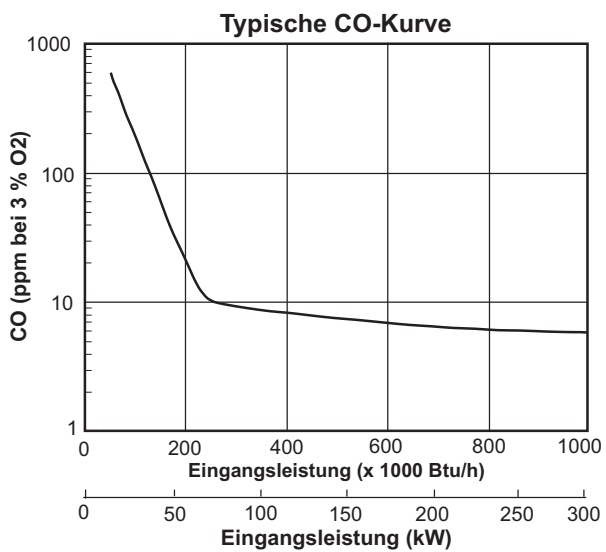
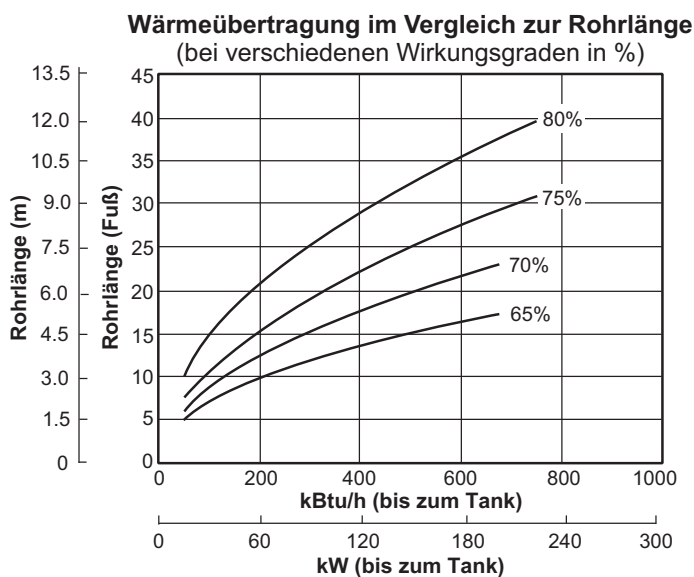
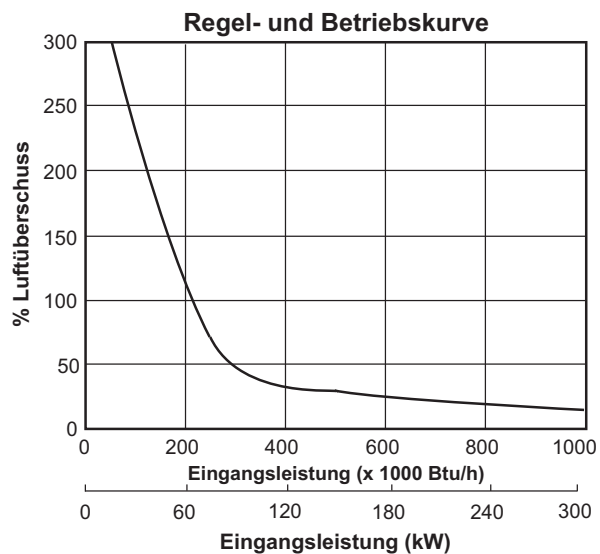
Datenblatt Edition 09.18

Version 3

Parameter	Modulierende Luftregelung		
	Erdgas	Propan	Butan
Maximale Eingangsleistung, kBtu/h (kW)	875 (256)	875 (256)	875 (256)
Kleinlastleistung x 1000 Btu/h (kW)	40 (12)	40 (12)	40 (12)
Volllast CO, ppm	< 10	< 10	< 10
Blendengröße, mm	20.5	16.0	15.0
Lufteingangsdruck bei maximaler Leistung, "w.c. (mbar) Luftdruck am Brennereingang (Stutzen A)	3 (7.5)		
Druck am Hauptgas- einlass, "w.c. (mbar)	Maximum	27.7 (69.0)	
	Minimum	15 (37.4)	
	Empfohlen	17 (42.3)	
Gegendruck im Rohr, "w.c. (mbar)	0.2 (0.5)		
Gewicht – ohne Stellantrieb, lbs (kg)	99 (45)		
Gebläsetyp	6 Zoll verpackt		
Rohrleitungen	NPT oder BSP		
Flammenüberwachung	Flammenstab oder UV-Sensor		
Zulassungen			

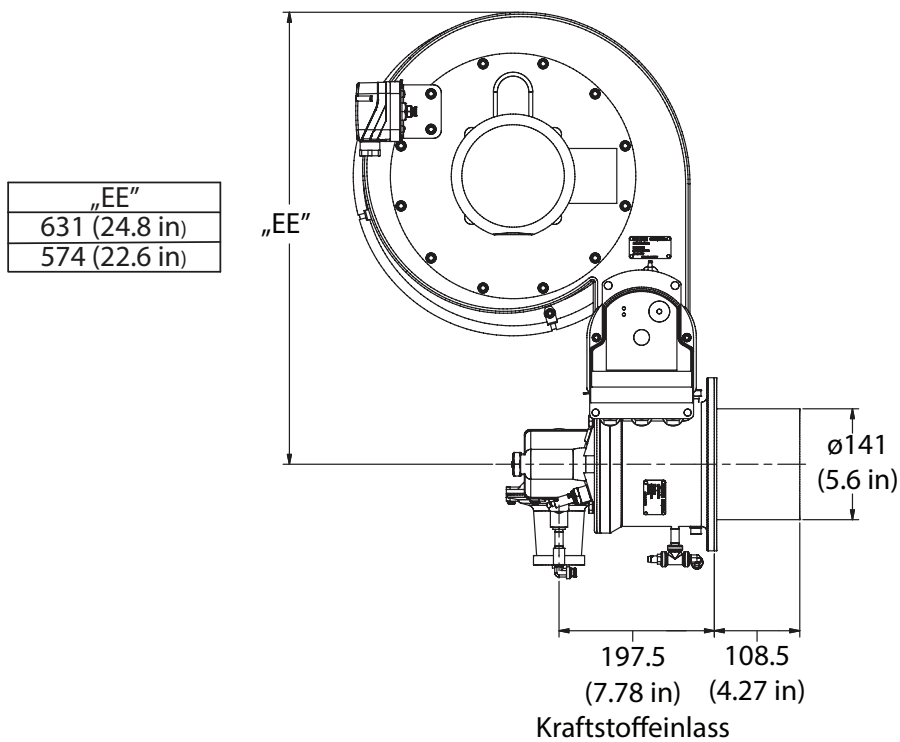
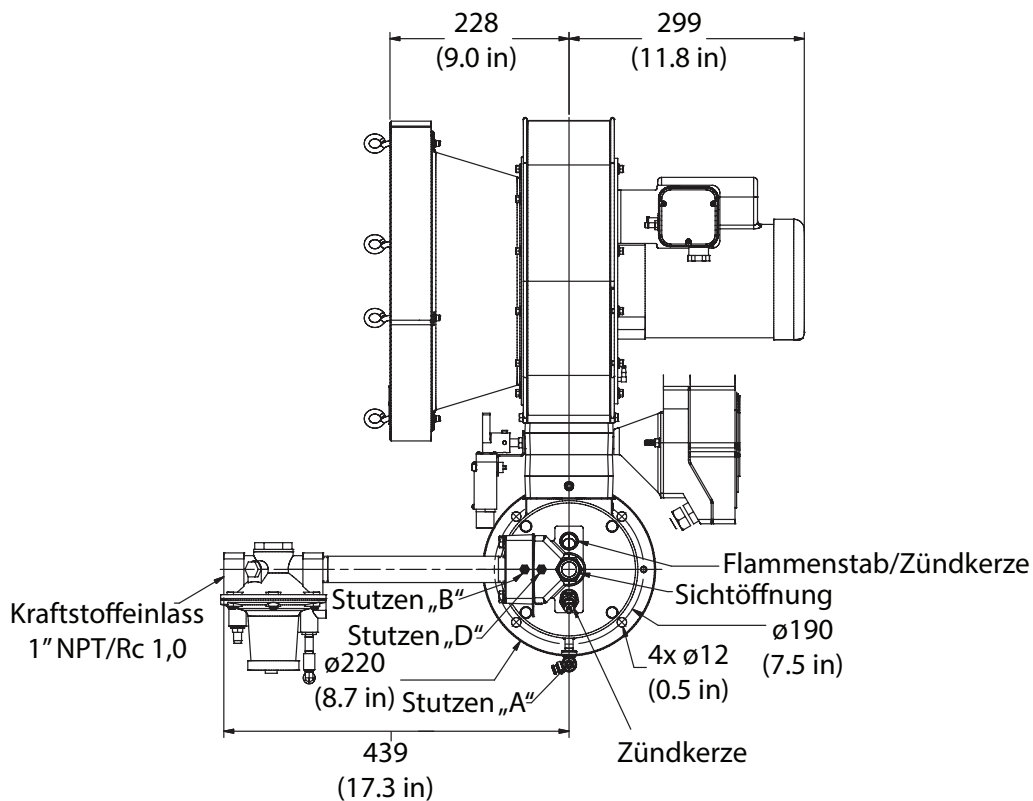
- Alle Informationen beruhen auf Labortests mit einer wirksamen Rohrlänge von 9,6 m. Unterschiedliche Rohrgrößen und Bedingungen (einschließlich Gegendruck) können die Daten beeinflussen.
- Alle Informationen beruhen auf der standardmäßigen Rohrausführung. Durch Änderungen im Rohr verändern sich die Leistung und der Druck.
- Alle Leistungsangaben basieren auf Brennwerten.
- Luft- und Gasrohrleitungen beeinflussen die Genauigkeit der Blendenwerte. Alle Informationen beruhen auf allgemein anerkannten Verfahren für Luft- und Gasleitungen.
- Für einen Wirkungsgrad von 65 % bis 80 % bei Volllast muss das Rohr 4,88 bis 12,2 m lang sein.
- Weitere Informationen zur typischen Kraftstoffzusammensetzung und zu Eigenschaften finden Sie im Produkthandbuch 360.
- Eclipse behält sich das Recht vor, Bauart und/oder Konfiguration unserer Produkte jederzeit zu ändern, ohne dass eine Verpflichtung besteht, zuvor gelieferte Anlagen entsprechend anzupassen.

Leistungsdiagramme



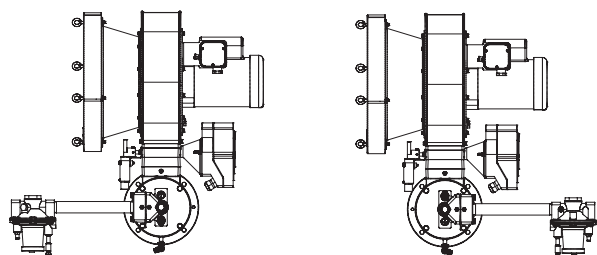
Abmessungen und Spezifikationen

Abmessungen in mm



Brennerkonfigurationen

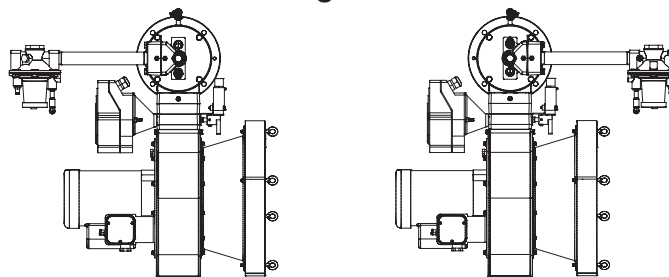
Aufrecht



Rohre rechts

Rohre links

Umgedreht



Rohre rechts

Rohre links

Weitere Informationen

Zur Honeywell Thermal Solutions-Produktfamilie gehören Honeywell Combustion Safety, Eclipse, Exothermics, Hauck, Kromschroder und Maxon. Weitere Informationen zu unseren Produkten finden Sie unter ThermalSolutions.honeywell.com, oder wenden Sie sich an Ihren Honeywell-Vertriebsingenieur.

Honeywell Process Solutions

Honeywell Thermal Solutions (HTS)

Eclipse Inc.

1665 Elmwood Rd.

Rockford, IL 61103

United States

T +1 815 877 3031

www.ThermalSolutions.honeywell.com

® U.S. Registered Trademark
© 2018 Honeywell International Inc.
32-000097G-01 M.S. Rev. 09-18
Printed in United States

Honeywell
ECLIPSE