

# Balgengaszähler mit Absolut-ENCODER

Absolut-ENCODER Zählwerk AE5 für Balgengaszähler BK-G..A

## Balgengaszähler der BK-Reihe BK-G1,6...BK-G100

### Anwendungsbereiche

Das elektronisch auslesbare, mechanische Rollenzählwerk für Honeywell Balgengaszähler im Bereich Haushalt, Gewerbe und Industrie (BK-G..A, G1,6 bis G100).

Medien: Erdgas, Stadtgas, Propan, Butan\*, Luft, inerte Gase\*\*

Branchen: Gaswirtschaft

Aufgaben: Erfassung des Betriebsvolumens, Datenübertragung

### Kurzinformation

Balgengaszähler der BK-Reihe erfassen den Gasverbrauch und erfüllen hohe Ansprüche hinsichtlich ihrer Messgenauigkeit und Sicherheit.

Das Messwerk der Balgengaszähler arbeitet nach dem Freischwingerprinzip. Niedrige Lagerkräfte und geräuscharmer Lauf sind die Folge. Die formstabile Kunststoffmembrane ist in bewährter Stadionform ausgeführt.

Die Gehäuse werden aus korrosionsbeständigem Stahlblech gefertigt und stehen wahlweise in der Ausführung als Ein- oder Zweistutzenzähler zur Verfügung.

Grundlage der Technologie ist der optoelektronische Abtastvorgang, der die Stellung der einzelnen Zahlenrollen des mechanischen Zählwerkes berührungslos abtastet.

Für die Datenübertragung zu einer weiterführenden Empfängereinheit wird ein Kommunikationsmodul eingesetzt.

Die Spannungsversorgung des Absolut-ENCODER erfolgt über die Empfängereinheit oder das aufgesteckte Kommunikationsmodul. Eine Batterie für den Betrieb des Absolut-ENCODER ist nicht notwendig.

### Arbeitsweise

Durch Kunststoffmembranen voneinander getrennte Messkammern werden periodisch mit Gas gefüllt und entleert. Ein Gelenkgetriebe überträgt dabei die Membranbewegungen auf die Kurbelwelle. Die Kurbelwelle treibt die den Gasstrom steuernden Schieber an. Die Drehbewegungen des Getriebes werden über eine Magnetkupplung auf das Zählwerk übertragen.

In der Ausführung BK-G...AT wird über ein Bimetallelement an der Kurbelwelle der Einfluss der Gastemperatur kompensiert.

Die einzelnen Zahlenrollen des mechanischen Zählwerkes werden auf optoelektronischem Wege abgetastet.

Die Lichtschranken sind mit Phototransistoren, LED's und Lichtleitern realisiert, die alle nacheinander zeitseriell gescannt und ausgewertet werden. Ein Microprocessor encodiert die Position jeder einzelnen Zahlenrolle und stellt die Daten dem aufgesteckten Kommunikationsmodul entsprechend einem definierten Protokoll zur Verfügung.

\* Gase nach EN 437

\*\* Gase nach DVGW-Arbeitsblatt G260



## Hauptmerkmale

- MID Konformität
- DVGW zugelassen nach EN 1359
- PTB Zulassung
- Pulverbeschichtung RAL 7035 lichtgrau
- Feuerbeständig (HTB) bis 0,1 bar
- Erfassen und Weiterleiten des absoluten Zählerstandes.
- Datenkommunikation wählbar zwischen Kabel oder Funk.
- Optoelektronische Abtastung der Zahlenrollen.
- Der metrologisch relevante Bereich arbeitet unabhängig von elektrischer Energie.
- Einfache steckbare Montage der Kommunikationsmodule mit sofortiger Betriebsbereitschaft.

### Optionen

- Kommunikationsmodule für Absolut- ENCODER im Feld nachrüstbar.

## Übertragungsprotokolle

Der Absolut-ENCODER bietet in Kombination mit passenden Kommunikationsmodulen verschiedene Schnittstellen an, die sich hinsichtlich der Hardware und der Übertragungsprotokolle unterscheiden.

Die Protokollinterpretationen sind auf Wunsch lieferbar.

### M-Bus Standard

Kabelgebundene Schnittstelle in Kombination mit ACM M-BUS WIRE.

Implementiert ist das M-Bus-Standardprotokoll nach DIN EN 13757-2:2004 (Link Layer) und nach DIN EN 13757-3:2004 für Zähler und deren Fernauslesung.

### M-Bus nach OMS (Open Metering System), Volume 2

Kabelgebundene Schnittstelle in Kombination mit ACM M-BUS WIRE.

Implementiert ist das M-Bus Übertragungsprotokoll nach OMS Vol.2. Die Kommunikation erfolgt unverschlüsselt.

### SCR

Kabelgebundene Schnittstelle in Kombination mit ACM SCR WIRE. Diese Schnittstelle dient zur Verbindung der Gaszähler zu Elektronischen Mengenumwertern und Datenspeichern.

Die Datenübertragung wird nicht verschlüsselt.

### Multiprotokoll

Das Multiprotokoll kombiniert die Protokolle M-Bus nach OMS und SCR.

Die Aktivierung des gewünschten Protokolls erfolgt durch das gewählte Kommunikationsmodul.

### Wireless M-Bus

Datenübertragung per Funk in Kombination mit ACM M-BUS RADIO. Implementiert ist das M-Bus Übertragungsprotokoll Wireless M-Bus nach OMS Generation 4 mit Security Profil B (Mode 7).

In Verbindung mit diesem funk-unterstützenden Kommunikationsmodul werden die Daten verschlüsselt übertragen.

## Plombierung

Der Absolut-ENCODER wird wie ein mechanisches Zählwerk mit einer metrologischen Plombe gesichert.

Sie sichert den Zugriff auf den metrologischen Bereich des Gaszählers und die Parametrierung des ENCODERS.

Zum Schutz der Kommunikationsmodule ist eine Benutzersicherung im Lieferumfang des Kommunikationsmoduls enthalten und wird nach dem Aufstecken des Kommunikationsmoduls auf das ENCODER Zählwerk montiert.

Durch diese separate Sicherung, die den metrologischen Bereich des Gaszählers nicht betrifft, kann beim kabelgebundenen Kommunikationsmodul die Anschlussleitung vor Ort montiert und jederzeit einfach getauscht werden.

## Manipulationsschutz

Die Zahlenrollen werden einzeln auf optoelektronischem Wege abgetastet. Dadurch ist der Absolut-ENCODER nicht störanfällig gegen statische Magnetfelder.

Die mechanische Erfassung im metrologischen Bereich des Gaszählers ist resistent gegen elektromagnetische Einflüsse.

Eine Manipulation über das Sichtfenster im Zählwerk kann durch Druckmarkierungen nachgewiesen werden.

Drei kleine Stege hinter der Zählwerkscheibe verursachen bei Druckausübung auf das Zählwerk gut sichtbare Markierungen auf dem Zifferblatt.

## Technische Daten

Der Absolut-ENCODER eignet sich für Balgengaszähler BK-G1,6 bis BK-G100.

Alle Zahlenrollen werden auf optoelektronischem Wege abgetastet.

Umgebungstemperatur: -25 bis +55 °C.

Maximaler Betriebsdruck 0,5 bar.

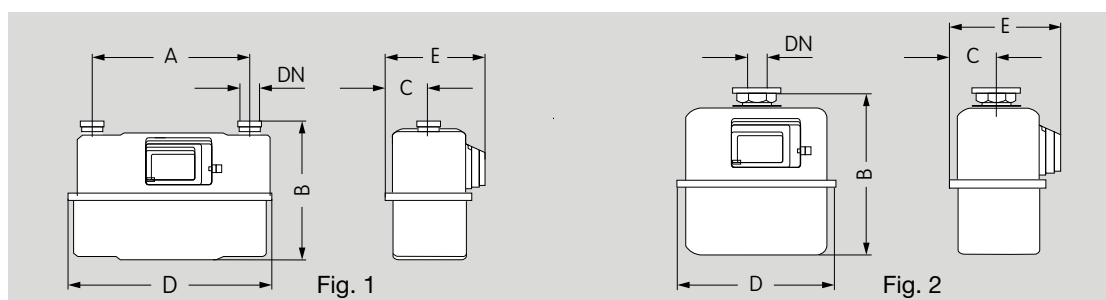
Schutzart IP 54.

Der Absolut-ENCODER mit Balgengaszähler BK-G1,6 bis BK-G100 ist MID-zugelassen.

## Zählergrößen und Durchfluss Balgengaszähler

BK-	Messrauminhalt [dm <sup>3</sup> ]	Q <sub>min</sub> [m <sup>3</sup> /h]	0,1 Q <sub>t</sub> [m <sup>3</sup> /h]	Q <sub>max</sub> [m <sup>3</sup> /h]
G1,6	1,2	0,016	0,25	2,5
G2,5	1,2	0,025	0,4	4
G4	1,2	0,04	0,6	6
G4	2	0,04	0,6	6
G6	2	0,06	1,0	10
G10	6	0,10	1,6	16
G16	6	0,16	2,5	25
G25	12	0,25	4,0	40
G40	18	0,4	6,5	65
G65	24	0,65	10	100
G100	48	1,0	16	160

## Abmessungen Balgengaszähler



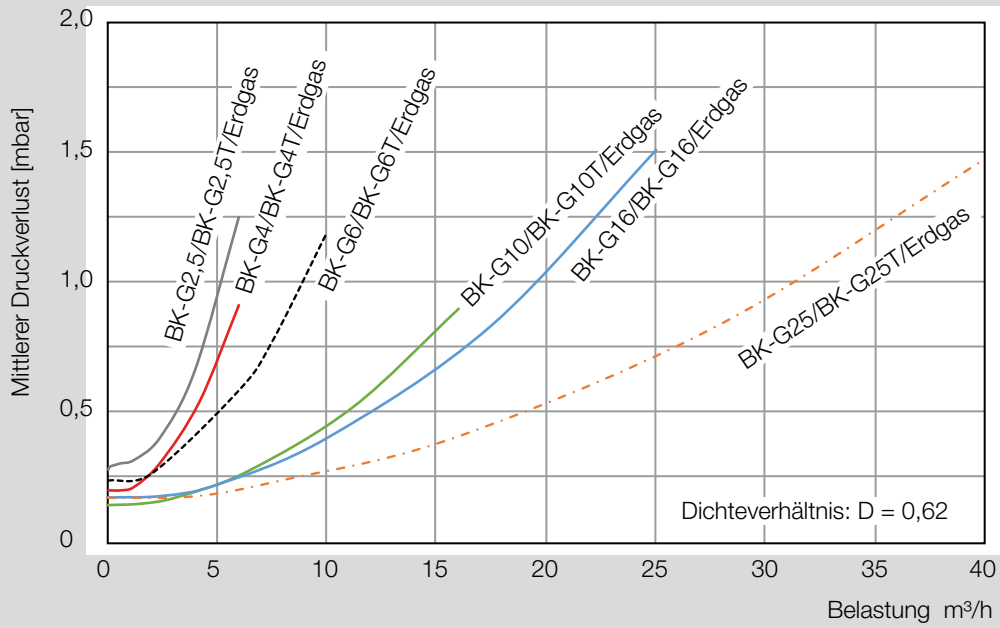
Name	Fig.	Nennweite DN*	Gewinde	Abmessungen					Gewicht kg
				A	B	C	D	E**	
				mm	mm	mm	mm	mm	
BK-G1,6...BK-G4 V1,2	1	25	1 ¼"	110	214	67	194	169	1,9
	2	25 E	2"	/	215	67	194	169	1,9
BK-G4 V2	1	25	1 ¼"	250	241	71	327	175	3,5
	2	25	2"	/	251	71	226	175	3
BK-G6 V2	1	/	1"[BS 746]	152,4	262	71	226	175	3
	1	25	1 ¼"	250	241	71	327	175	3,5
BK-G10	2	25 E	2"	/	251	71	226	175	3
	1	40	2"	280	330	108	405	246	5,7
BK-G16	1	/	1 ¼"[BS 746]	152,4	337	100	264	230	5
	2	40 E	2 ¾"	/	323	85	334	230	5,1
	1	40	2"	280	330	108	405	246	5,7
BK-G25	1	/	2"[BS 746]	250	351	108	405	246	6,5
	2	40 E	2 ¾"	/	323	85	334	230	5,1
BK-G25	1	50	2 ½"	335	398	138	465	301	10
	2	50	4xM10	/	385	138	465	301	10,6

\* ISO 228-1

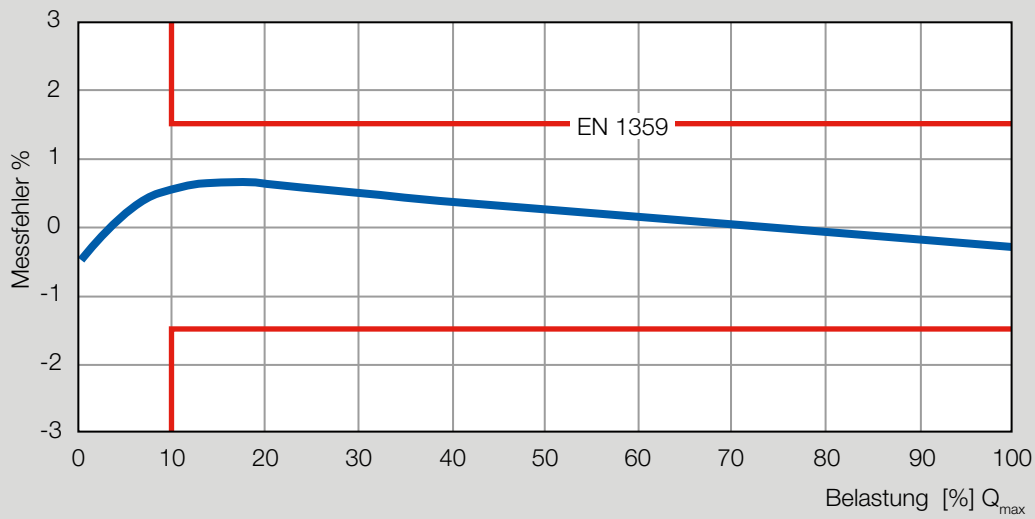
\*\* Die Angabe zu Maß E berücksichtigt bereits eine montiertes ACM.

Zusätzliche Anschlussabmessungen auf Anfrage.

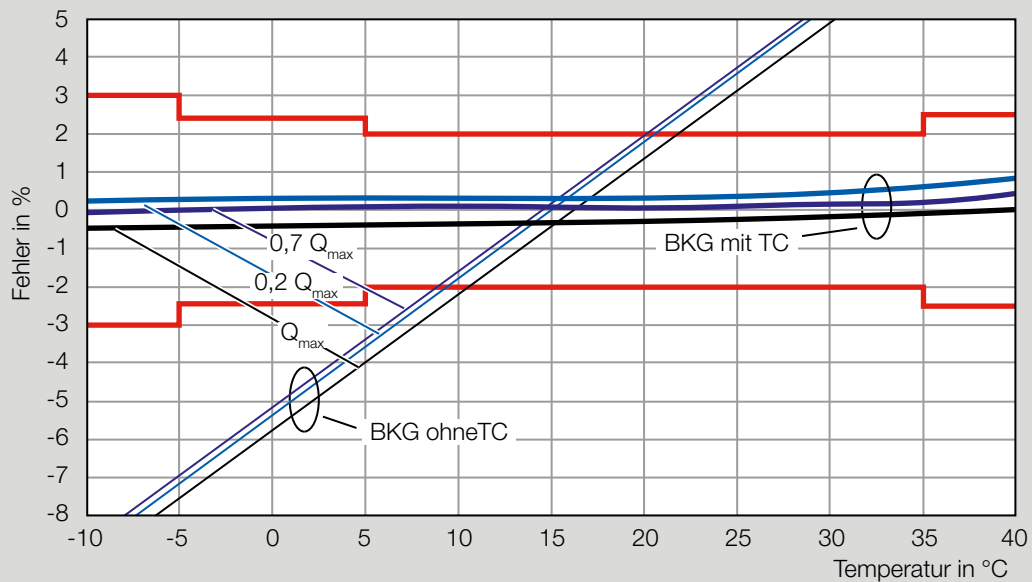
## Druckverlustübersicht Balgengaszähler



## Fehlerkurve Balgengaszähler



## Temperaturverhalten Balgengaszähler



## Systembeschreibung

### Absolut-ENCODER Kommunikationsmodule (ACMs) für Smart Metering

Der absolute Zählerstand wird vom Zählwerk Absolut-ENCODER AE5 bereitgestellt. Die Kommunikationsmodule ACM M-BUS WIRE und ACM SCR WIRE übertragen die Daten via Kabel zu einer weiterführenden Empfängereinheit, während das ACM 5.X M-BUS RADIO eine Datenübertragung mit Wireless M-BUS ermöglicht.

Das Kommunikationsmodul ist als Plug & Play Lösung ausgeführt und wird einfach auf das ENCODER-Zählwerk gesteckt und verplombt.

Die Synchronisation mit der weiterführenden Empfängereinheit erfolgt automatisch.

Die modulare Verbindung zwischen Kommunikationsmodul und ENCODER-Zählwerk ermöglicht jederzeit einen Austausch der Kommunikationsmodule ohne weiteren Programmieraufwand.

Dabei bleibt der metrologische Bereich des Gaszählers unangetastet.



### ACM M-BUS WIRE

Das kabelgebundene Kommunikationsmodul ACM M-BUS WIRE wird an einen M-BUS Master angeschlossen, der nach M-Bus Standard oder M-Bus OMS (Open Metering System) kommuniziert.

### ACM SCR WIRE

Das kabelgebundene ACM verbindet den Absolut-ENCODER AE5 und die Empfängereinheit mit einer SCR Schnittstelle. Elster bietet kompatible Datenlogger und Mengenumwerter an.

### Technische Daten

Schutzart: IP 54.

Umgebungstemperatur: -25 bis +55 °C.

Ausführung der Anschlussleitung: 2 m, flexibles, doppeladriges Kabel LiYY, feuerfest nach IEC 60332-1,  $\varnothing = 0,25 \text{ mm}^2$ .

Das freie Kabelende verfügt über 2 Aderendhülsen.

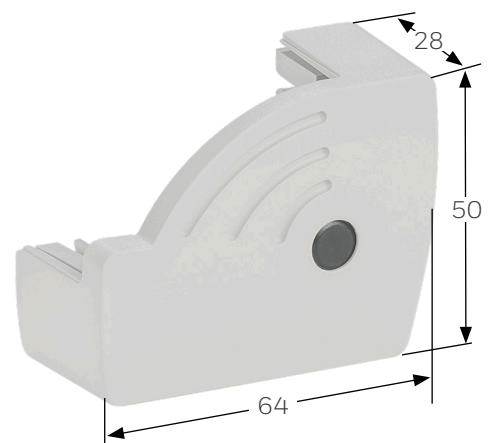
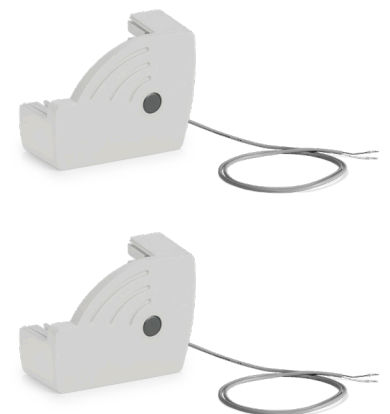
Das ACM M-BUS WIRE unterstützt Übertragungsprotokolle nach M-Bus Standard, M-Bus nach OMS (Open Metering System).

Das ACM SCR WIRE unterstützt das Übertragungsprotokoll nach SCR (Obis Kennziffern nach OMS).

Energieversorgung über M-BUS: 3 mA (2 MBus Lasten).

Energieversorgung über SCR: 3 mA.

Abmessungen: in mm



## ACM 5.X M-BUS RADIO

Das Kommunikationsmodul überträgt den Zählerstand unidirektional per Funk zu einem passendem Empfänger, in Deutschland an das Smart Meter Gateway. Die Übertragung erfolgt konform zur BSI TR-03109.

Das ACM wird vollständig programmiert ausgeliefert.

### Technische Daten

Frequenzband: 868 MHz

Protokoll:

Wireless M-Bus nach OMS Generation 4 mit Security Profil B (Mode 7).

Sendeleistung: etwa 7 mW (14 dBm Ausgangsleistung)

Übertragung: Unidirektional.

Sendereichweite: Je nach Umgebung bis zu 400 m.

Sendeintervall: alle 5 Minuten.

Aktualisierung des Zählerstands: alle 20 Minuten.

Spannungsversorgung: 1 Lithium Batterie 3,6 V (nicht wechselbar).

Batterielebenszeit: 20 Jahre (kalkuliert).

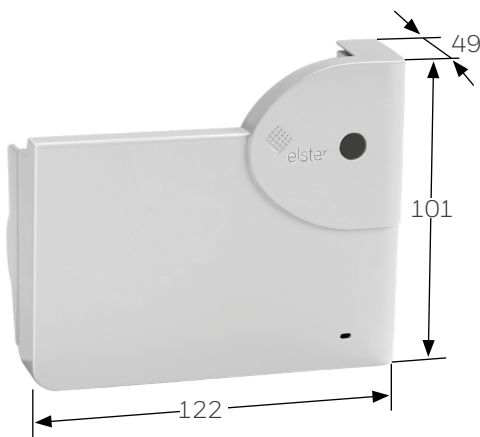
Betriebstemperatur: -25 °C bis +55 °C.

Lagertemperatur: -30 °C bis +60 °C.

Luftfeuchtigkeit: 0 bis 85 %.

Schutzklasse: IP 54.

Abmessungen: in mm



Für weitere Informationen wenden Sie sich bitte an: [www.elster-instromet.com](http://www.elster-instromet.com)

#### Deutschland

##### Elster GmbH

Strothweg 1  
49504 Lotte

Tel. +49 541 1214-0

Fax +49 541 1214-370

[info-instromet-GE4N@honeywell.com](mailto:info-instromet-GE4N@honeywell.com)

[www.elster-instromet.com](http://www.elster-instromet.com)

#### Österreich

##### Elster-Instromet Vertriebsges.m.b.H.

Heiligenstädter Straße 45  
1190 Wien

Tel. +43 1 369 2655 0

Fax +43 1 369 2655 22

[InfoAustria-AU18@honeywell.com](mailto:InfoAustria-AU18@honeywell.com)

[www.elster-instromet.at](http://www.elster-instromet.at)

#### Schweiz

##### GWF MessSysteme AG

Obergrundstrasse 119  
Postfach 2770, 6002 Luzern

Tel. +41 41 319 50 50

Fax +41 41 310 60 87

[info@gwf.ch](mailto:info@gwf.ch)

[www.gwf.ch](http://www.gwf.ch)