

HONEYWELL ELSTER MR PN 10

Regulador de presión de gas
Presión de entrada 10 bar
Diámetro nominal DN 25 y DN 50

Aplicaciones

Reducción de presión para:

- Distribución de gas
- Uso industrial

Información breve:

Los reguladores de presión de la serie MR 10 bar, son del tipo acción directa y se montan por muelle y membrana, la variación de la presión de entrada se compensa totalmente. Los MR 10 bar incorporan válvula interceptora de seguridad (VIS) por exceso y/o defecto de presión sobre el valor requerido de regulación, así como una válvula de alivio de capacidad limitada. Se trata de un miembro de la familia MR de reguladores, conocida por su excelente comportamiento en cuanto a calidad de regulación, presión de cierre, y fácil mantenimiento.

La serie MR 10 bar está destinada al uso industrial o comercial y a equipar pequeños armarios de regulación.

Las unidades disponen de aprobación DVGW conforme a la Directiva 97/23/EC relativa a equipos sometidos a presión (PED), así como satisfacen EN 334 / EN 14382.

Número de registro: CE-0085BM0201.

Datos técnicos:

- Rango de presión de entrada p_u : 200 mbar a 10 bar
- Rango de presión de salida p_{ds} : 20 a 500 mbar (mediante diferentes muelles)
- Presión diferencial mínima Δp_{min} : 50 mbar

Ejemplo de pedido:

Ejemplo de pedido: Regulador de presión de gas MR 50 SF10 o MR 25 SF10 con válvula de interrupción de seguridad por exceso de presión y por defecto de presión (identificador "S") y válvula de escape de capacidad limitada.

- Presión de entrada ... a ... mbar
- Presión de salida ... mbar
- Ajuste de la interrupción por exceso de presión ... mbar
- Ajuste de la interrupción por defecto de presión ... mbar
- Ajuste de la válvula de escape ... mbar



Características principales

- Presión de entrada totalmente compensada
- Impulso externo
- Tamaños 25 mm, 50 mm
- Conexión por bridas PN 16
- Resistencia a presión de entrada de hasta 16 bar
- Activado por muelle
- Excelente control de presión de salida
- Válvula interceptora de seguridad integrada (VIS) por exceso de presión o por exceso y por defecto de presión
- Válvula de alivio de capacidad limitada integrada
- Rango de temperatura de
- -20 °C a +60 °C
- Filtro integrado

Opciones

- Impulso interno hasta
MR 25: Q = 80 m³/hr
MR 50: Q = 300 m³/hr
- Indicación remota de válvula de interrupción de seguridad
- Válvula de escape en bloqueo.

Rangos de presión y clases de precisión para la presión de salida y dispositivos de seguridad

Regulador			Válvula de interrupción de seguridad				Válvula de escape	
Rango de ajuste de la presión de control	Clase de precisión de regulación	Clase de la presión de cierre	Rango de ajuste para exceso de presión	Clase de precisión para exceso de presión	Rango de ajuste para defecto de presión	Clase de precisión para defecto de presión	Rango de ajuste	Clase de precisión
mbar	%	%	mbar	%	mbar	%	mbar	%
$P_{ds} 20-50$ $P_{ds} 50-150$ $P_{ds} 150-300$	AC 10 AC 10 AC 5	SG 30 SG 20 SG 10	$p_{ds} 45-900$	AG ₀ 10	$P_{dsu} 6-13$ $P_{dsd} 13-150$	AG _u 30 AG _d 10	MR 25 20-230 MR 50 20-120 por encima de la presión de salida p_{ds}	10

MR PN 10

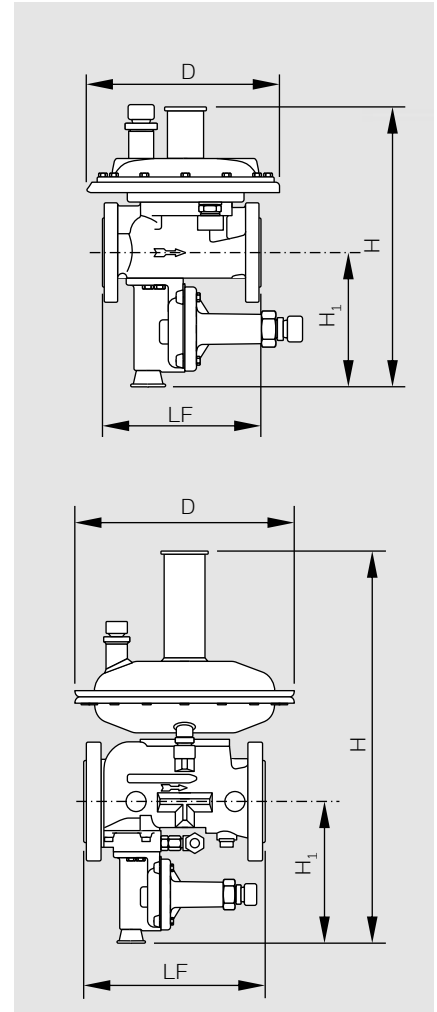
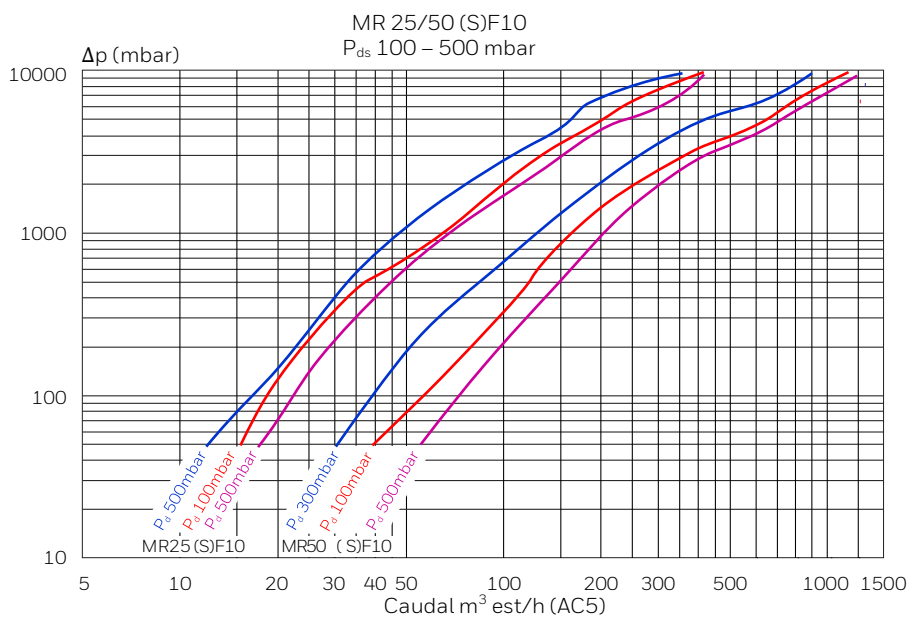
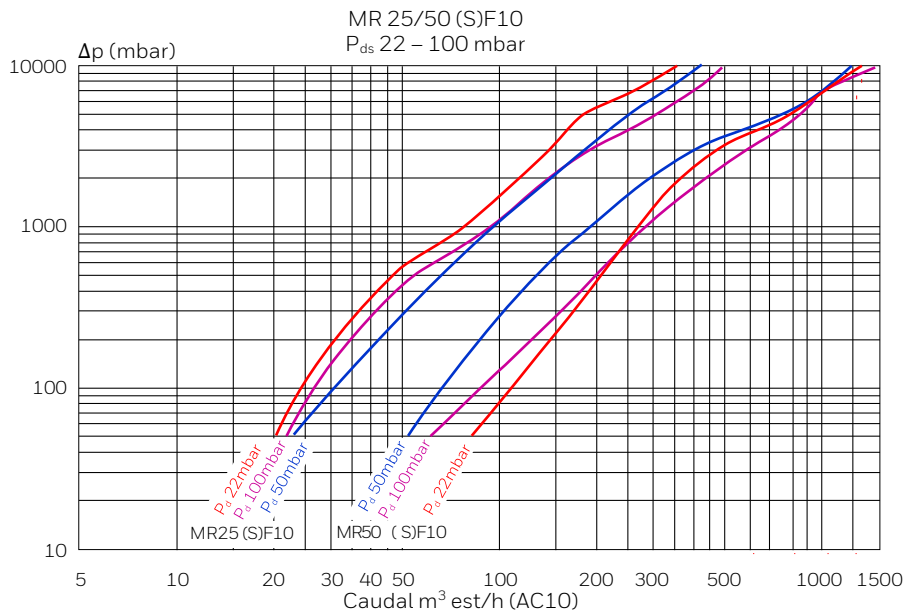
Presión de entrada 10 bar, DN 25 y DN 50

Datos técnicos y dimensiones

Tipo	Capacidades gas natural (scmh)			Conexiones		Dimensiones (mm)				Peso (en kg aprox)
	at Δp 50mbar	$Q_{\max, pu \min}$	$Q_{\max, pu \max}$	Línea	Brida	LF	H	H1	D	
MR 25 (S)F10	15	30	400	DN 25	PN16	160	276	134	186	6
MR 50 (S)F10	40	100	1200	DN 50	PN 16	220	480	180	262	13

$Q_{\max, pu \min}$ máximo caudal a mínima presión diferencial Δp_{\min}
 $Q_{\max, pu \max}$ máximo caudal a máxima presión diferencial Δp_{\max}
 Caudales $\pm 20\%$ Brida: EN 1092-2

Capacidad máxima



Montaje horizontal del regulador de gas

Estos reguladores son aptos su uso con gases previamente filtrados, no corrosivos.

MR PN 6

Presión de entrada 10 bar, DN 25 y DN 50

Especificaciones del material

	Regulador	VIS
Cuerpo	Fundición dúctil: EN-GJS-400-15	Fundición dúctil: EN-GJS-400-15
Tapas	Acero laminado estampado	Aleación de aluminio
Asientos de válvula (orificios)	Latón	Latón
Platos de válvula y juntas tóricas	Caucho sintético de nitrilo	Caucho sintético de nitrilo
Husillo	Acero inoxidable	Acero inoxidable
Membranas	Caucho sintético de nitrilo reforzado	Caucho sintético de nitrilo
Cojinetes	Plástico moldeado (POM)	Plástico moldeado (POM)
Muelles de carga	Acero al carbono, pasivado y galvanizado	Acero al carbono, pasivado y galvanizado

Gama de muelles para presión de salida (regulador MR 25 (S)F10) [mbar]

Nº de referencia	73008974	73008950	73008975	73017779	73017667	73018630
Anillo de ajuste	33470005	33470005	33470005	73002114	73009514	73009514
Rango de ajuste	19 – 32	25 – 50	45 – 70	55 – 130	120 – 300	250 – 500
Color	ocre	azul claro	azul	amarillo	antracita	negro

Gama de muelles para presión de salida (regulador MR 50 (S)F10) [mbar]

Nº de referencia	73018431	73018432	73018433	73018434	73018435	73018436	73018437
Rango de ajuste	20 – 30	25 - 50	45 - 100	90 - 200	150 – 300	250 - 400	350 - 500
Color	blanco	amarillo	verde	azul	rojo	marrón	negro

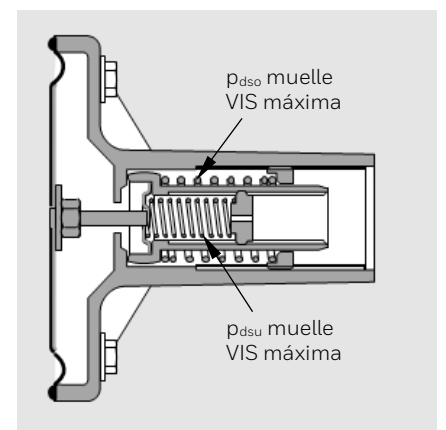
Gama de muelles para válvula de interrupción de seguridad (VIS) [mbar]

Interrupción por exceso de presión p_{dso}

Nº de referencia	73008954	73008955	73008956	73008957	73018496
Anillo de ajuste	73011076	73011076	73007626	73007626	73007626
p_{dso}	31 – 67	59 – 138	117 – 276	236 – 470	450 – 900
Color	naranja	blanco	azul claro	amarillo	negro

Interrupción por defecto de presión p_{dsu}

Nº de referencia	73010871	73008959	73008960
p_{dsu}	6 – 18	16 – 49	47 – 146
Color	amarillo	blanco	azul claro



Gama de muelles para válvula de escape

Nº de referencia	73012343	33470052	73010839
Regulador	Rango de los puntos por encima de la presión de salida p_{ds}		
MR 25 (S)F10	8 – 90	15 – 125	100 – 230
MR 50 (S)F10	6 – 40	16 – 54	40 – 120

Accesorios

Nº de referencia	Descripción
73018370	Válvula amortiguadora
73018985	Juego para conversión de MR 50 para regulador de impulso interno y válvula de interrupción de seguridad
73018966	Indicador remoto VIS
73010710	Válvula de descarga para válvula de interrupción de seguridad (≤ 30 l/h)
73020316	Conjunto de recambio MR 50 PN10
73020317	Conjunto de recambio MR 25 PN10

MR PN 10

Presión de entrada 10 bar, DN 25 y DN 50

Esquemas de conexión

Diámetros para tubería de evacuación al exterior	
Longitud	Diámetro mínimo de línea
< 3 m	DN 15
3 - 5 m	DN 20
5 - 10 m	DN 25
> 10 m	DN 50

Montaje:

- La posición de montaje es preferente- mente horizontal. La presión de salida viene ajustada de fábrica para la posición horizontal (en referencia a la posición de la membrana principal). En el caso de otras posiciones de montaje, es necesario un reajuste bajo determinadas circunstancias.
- Los dispositivos de la serie MR PN 10 están, por lo general, conectados con una conexión de impulso externo (por ej. 12L). De manera opcional, también es posible utilizar el impulso interno hasta un caudal de 300 m³/h (MR 50) ó 80 m³/h (MR 25) (opción de pedido para MR 50, o bien de forma alternativa véanse accesorios para opción de reconversión).
- Los dispositivos con un ancho nominal de DN 50 se suministran en principio con una válvula amortiguadora, que se instalará en la línea de impulsos externa.

Direcciones de contacto

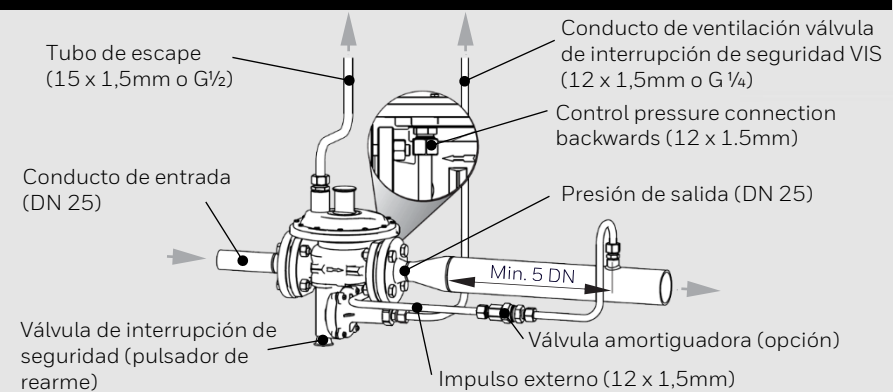
www.smartenergy.honeywell.com

Honeywell | Smart Energy

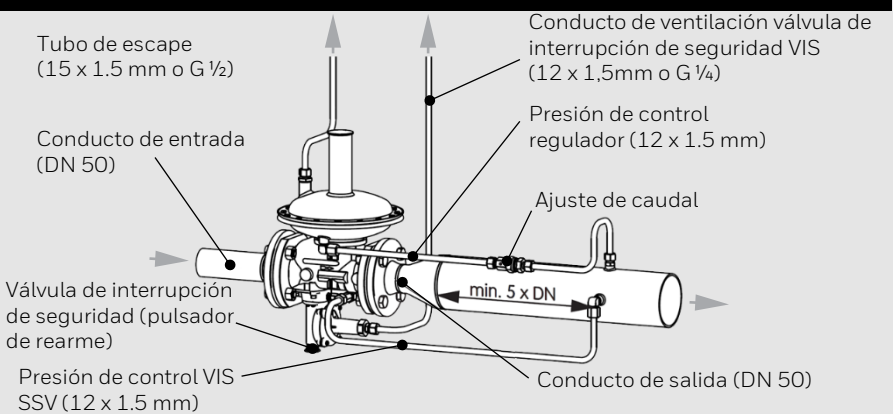
Germany
Elster GmbH
Steinern St. 19 – 21
55252 Mainz -Kastel
T +49 6134 605 0
F +49 6134 605 223
customerfirst@honeywell.com

MRPN10ES | 09 | 08/23
© 2023 Honeywell International Inc

MR 25 (S)F10



MR 50 (S)F10



- Además debe conectarse la válvula de interrupción de seguridad – en el caso de este diámetro nominal – mediante una línea de impulsos externa (sírvense seguir las instrucciones de utilización).
- Cuando se realiza la conexión a una línea de impulsos externa, es absolutamente necesario (para asegurar que se mantiene la calidad de regulación) que la línea conectada aguas abajo posea el mismo diámetro nominal, una longitud mínima de 5 x DN y que su configuración sea la de un tramo de conducto en línea recta. El impulso externo puede ser conectado bien aguas arriba o bien aguas abajo de una posible expansión
- Cualquier conducto de salida o de ventilación para el regulador de presión de gas (15 x 1,5 o G 1/2) y la válvula de interrupción de seguridad (12 x 1,5) se conectarán de acuerdo al esquema de conexión y serán conducidas al exterior de la carcasa.
- De manera alternativa al tubo de escape, en la válvula de interrupción de seguridad se puede utilizar una válvula de descarga (ver accesorios).
- Se recomienda instalar un filtro de gas aguas arriba del regulador de presión de gas.
- Además, es necesario instalar una válvula tanto aguas arriba como aguas abajo del regulador de presión de gas.

Elster es una marca registrada de Honeywell International Inc

Honeywell