

Kullanım kılavuzu

Aşağıdaki elemanlar için bobinin değiştirilmesi:
manyetik gaz ventili VAS 1 – 3,
çift manyetik ventil VCS 1 – 3,
manyetik ventilli basınç regülatörü VAD, VAG, VAV, VAH,
çift manyetik ventilli basınç regülatörü VCD, VCG, VCV, VCH,
manyetik firar ventili VAN,
manyetik hava ventili VAA



İçindekiler

Aşağıdaki elemanlar için bobinin değiştirilmesi:	
manyetik gaz ventili VAS 1 – 3,	
çift manyetik ventil VCS 1 – 3,	
manyetik ventilli basınç regülatörü VAD, VAG, VAV, VAH,	
çift manyetik ventilli basınç regülatörü VCD, VCG, VCV, VCH,	
manyetik firar ventili VAN,	
manyetik hava ventili VAA	1
İçindekiler	1
Emniyet	1
Kullanım kontrolü	2
Kullanım amacı	2
Parçaların tanımı	2
Bobinin sökülmesi	2
VAX, VCX, VAN	2
Pozisyon şalterli VAX..S/G, VCX..S/G	3
Sönümlenmeli VAX../L, VCX../L	3
Yeni bobinin montajı	3
VAX, VCX, VAN	3
Pozisyon şalterli VAX..S/G, VCX..S/G	4
Sönümlenmeli VAX../L, VCX../L	4
Lojistik	5
İmha	5
İletişim bilgileri	5

Emniyet

Okuyun ve saklayın



Bu kılavuzu montaj ve çalıştırmadan önce itinayla okuyun. Montaj tamamlandıktan sonra kılavuzu lütfen işletene teslim edin. Bu cihaz yürürlükte olan yönetmeliklere ve normlara göre kurulmalı ve çalıştırılmalıdır. Bu kılavuzu www.docuthek.com internet sitesinde de bulabilirsiniz.

İşaretlerin anlamı

■, **1**, **2**, **3**... = Çalışma sırası
 ▷ = Uyarı

Sorumluluk

Kılavuzla uyulmamasından ve kullanım amacına aykırı kullanımdan doğan hasarlar için herhangi bir sorumluluk kabul etmiyoruz.

Emniyet uyarıları

Emniyet için önem teşkil eden bilgiler bu kılavuzda şu şekilde işaretlenmiştir:

⚠ TEHLİKE

Hayati tehlikenin söz konusu olduğu durumlara işaret eder.

⚠ UYARI

Olası hayati tehlike veya yaralanma tehlikelerine işaret eder.

! DİKKAT

Olası maddi hasarlara işaret eder.

Tüm çalışmalar sadece kalifiye gaz uzmanı tarafından yapılmalıdır. Elektrik çalışmaları sadece kalifiye uzman elektrikçi tarafından yapılmalıdır.

Modifikasyon, yedek parçalar

Her türlü teknik değişiklik yapılması yasaktır. Sadece orijinal yedek parçalar kullanın.

Kullanım kontrolü

Kullanım amacı

Bu kılavuz sadece aşağıda belirtilen cihazlarda bobinin değiştirilmesine yöneliktir:

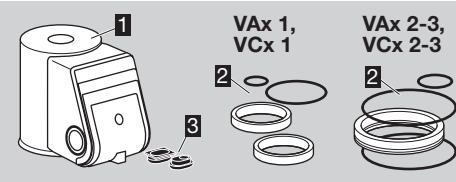
Tip	Tanım
VAN	Manyetik firar ventili
VAS	Manyetik gaz ventili
VCS	Çift manyetik ventill
VAD	Manyetik ventilli basınç regülatörü
VAG	Manyetik ventilli eşit basınç regülatörü
VAV	Manyetik ventilli oransal basınç regülatörü
VAH	Manyetik ventilli hacimsel debi regülatörü
VAA	Manyetik hava ventili

Tip	Manyetik gaz ventili + manyetik ventilli regülatör kombinasyonu
VCD	VAS + VAD
VCG	VAS + VAG
VCV	VAS + VAV
VCH	VAS + VAH

Fonksiyonu sadece belirtilen sınırlar dahilinde garanti edilir; donanımı değiştirilecek cihazın kullanım kılavuzunda Teknik veriler bölümüne bakın. Bunun dışında her kullanım, tasarım amacına aykırı sayılır. Çalıştırma, teknik veriler, bakım vs. hakkında tüm diğer bilgiler için donanımı değiştirilecek cihazın ilgili kullanım kılavuzuna bakın.

www.docuthek.com → Thermal Solutions → Products → O3 Valves and actuators → ...
Solenoid valves for gas VAS 1-3, VCS 1-3,
Pressure regulators with solenoid valve VAD, VAG ...,
Magnetic relief valves VAN,
Solenoid valves for air VAA

Parçaların tanımı



Yapı ebatı 1 için:

- 1 Bobin VA1
- 2 Bobin adaptör seti VA2/3:
1 x O-ring 11x1,5
1 x O-ring 34x2,5
2 x adaptör halkası
- 3 2 x conta (sadece pozisyon şalterli VAS..S/G, VCS..S/G elemanlarında)

Yapı ebatı 2 ve 3 için:

- 1 Bobin VA2/3
- 2 Bobin adaptör seti VA2/3:
1 x O-ring 11x1,5
1 x O-ring 56,87x1,78
1 x O-ring 57x2
1 x adaptör halkası
- 3 2 x conta (sadece pozisyon şalterli VAS..S/G, VCS..S/G elemanlarında)

Bobinin sökülmesi

⚠ UYARI

Dikkat! Hasar oluşmaması için aşağıdaki hususlara dikkat edin:

- Elektrik çarpması nedeniyle hayatı tehlike söz konusudur! Elektrik akımı taşıyan parçalar üzerinde yapılacak çalışmalardan önce bu parçaların elektrik bağlantısını kesin!
- Bobin çalışma esnasında oldukça ısınır. Yüzey sıcaklığı yaklaşık 85 °C (yaklaşık 185 °F).



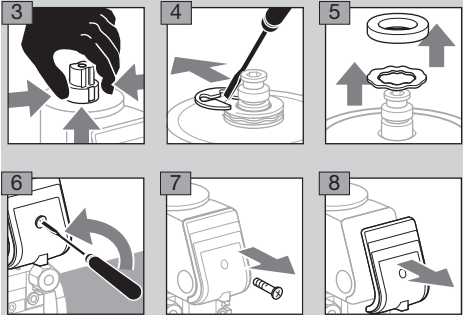
! DİKKAT

Manyetik ventilin montaj ve çalışma esnasında hasar görmemesi için aşağıdaki açıklamalar dikkate alınmalıdır:

- Pozisyon şalterli ve optik pozisyon göstergeli manyetik ventiller VAS..SR/SL: bobin dönmez.
- Çift manyetik ventilde bağlantı kutusunun pozisyonu ancak bobin sökülerek ve 90° veya 180° çevrilerek tekrar takılarak değiştirilebilir.

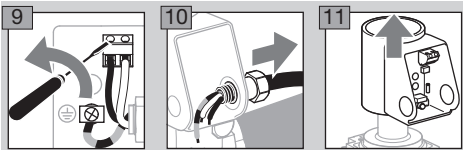
1 Tesisin gerilimini kapatın.

2 Gaz beslemesini (VAA: hava beslemesini) kapatın.

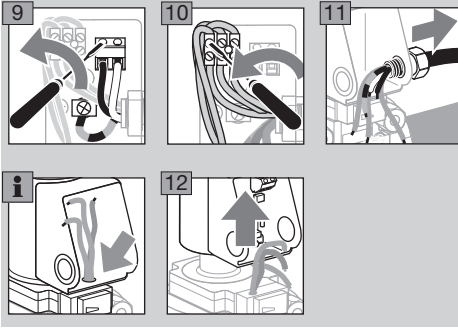


▷ M20 vidalı bağlantı elemanını veya diğer bağlantı türünü sökün.

VAS, VCX, VAN



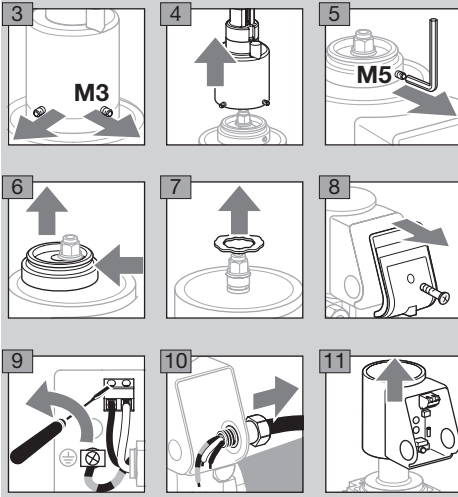
Pozisyon şalterli VAx..S/G, VCx..S/G



Sönümlmeli VAx../L, VCx../L

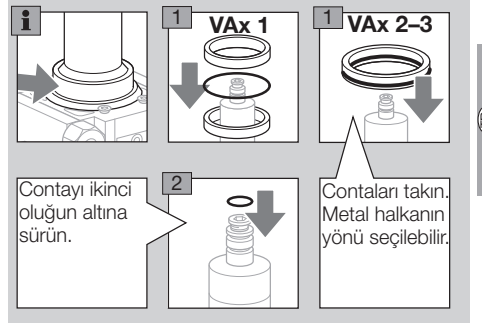
VAA../R (yavaş açar/yavaş kapatır): Bu sönümleme elemanının sökülmesi için donanımı değiştirilecek olan VAA manyetik hava ventilinin kullanım kılavuzuna bakın veya www.docuthek.com → Thermal Solutions → Products → 03 Valves and actuators → Solenoid valves for air VAA.

- 1 Tesisin gerilimini kapatın.
 - 2 Gaz beslemesini (VAA: hava beslemesini) kapatın.
- ▷ Dişli pimleri sadece çözün, çıkarmayın (M3 = alyan 1,5 mm, M5 = alyan 2,5 mm).

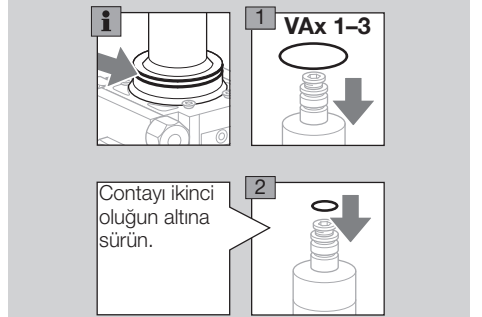


Yeni bobinin montajı

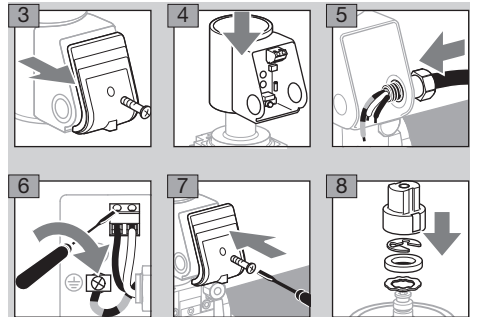
- ▷ Bobin adaptör setinde yer alan contalar kayıcı kaplamaya sahiptir. Ayrıca grese gerek yoktur.
- ▷ Cihaz serisine uygun olarak bobinler iki farklı şekilde değiştirilir:
- ▷ Mevcut cihaz gösterilen yerde (ok işareti) O-ring'e sahip değilse tahriği burada tarif edildiği gibi değiştirin. Aksi takdirde aşağıdaki duyuruyu okuyun.



- ▷ Mevcut cihaz gösterilen yerde (ok işareti) O-ring'e sahip ise tahriği burada tarif edildiği gibi değiştirin:
- ▷ VAx 1: Bobin adaptör setinde yer alan tüm contaları kullanın.
- ▷ VAx 2/3: Bobin adaptör setinde yer alan küçük contayı ve tek bir büyük contayı kullanın.



VAx, VCx, VAN



- 9 Manyetik ventilini ve gaz beslemesini (VAA: hava beslemesini) açın.

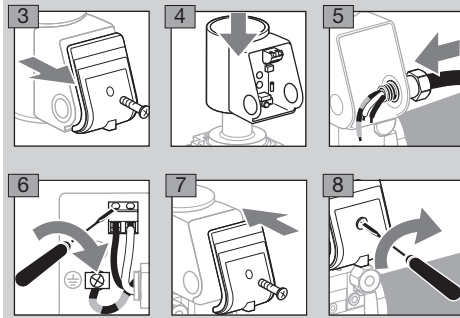
Pozisyon şalterleri VAx..S/G, VCx..S/G

- ▷ Pozisyon şalterinin tipine bağlı olarak teslimat kapsamındaki iki contadan biri bağlantı kutusunun gövdesine takılmalıdır.

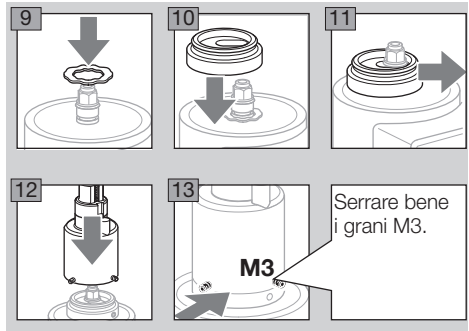


- 14** Manyetik ventili ve gaz beslemesini (VAA: hava beslemesini) açın.

Sönümlmeli VAx../L, VCx../L



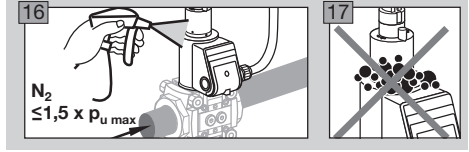
VAA../R (yavaş açar/yavaş kapatır): Bu sönümlleme elemanının sökülmesi için donanımı değiştirilecek olan VAA manyetik hava ventili için kullanım kılavuzuna veya www.docuthek.com sitesine bakın.



- 14** Manyetik ventili ve gaz beslemesini (VAA: hava beslemesini) açın.

- 15** Start miktarını ve gerekirse sönümlleme hızını ayarlayın. Bkz. Manyetik gaz ventilleri VAS 1–3, VCS 1–3 ve Manyetik hava ventili VAA kullanım kılavuzu, Bölüm “Çalıştırma”.

- ▷ Ardından bobin ile sönümlleme arasında bağlantının sızdırmazlığı kontrol edilmelidir.



Lojistik

Nakliye

Cihazı dış darbelerle karşı koruyun (darbe, çarpma, titreşim). Ürünü teslim aldığınızda teslimat kapsamını kontrol edin, bkz. Sayfa 2 (Parçaların tanımı). Nakliye hasarlarını derhal bildirin.

Depolama

Ürünü kuru ve kirden uzak depolayın.

Depolama sıcaklığı: Cihaza ait kullanım kılavuzuna bakın.

Depolama süresi: ilk kullanımdan önce orijinal ambalajında 6 ay. Depolama süresinin daha uzun olması durumunda toplam kullanım ömrü aynı oranda kısaldır.

İmha

Elektronik bileşenli cihazlar:

WEEE Direktifi 2012/19/EU – Atık Elektrikli ve Elektronik Eşya Direktifi



Ürünü ve ambalajını ürünün kullanım ömrü sonunda (açma-kapama sayacı) uygun bir dönüştürülebilir değerli madde merkezine teslim edin. Cihazı normal ev atığı olarak imha etmeyin. Ürünü yakmayın. İstek üzerine eski cihazlar üretici tarafından atık madde düzenlemeleri doğrultusunda ücretsiz kapıya teslim halinde geri alınır.

10

İletişim bilgileri

Teknik sorularınızda lütfen sizin için yetkili olan şubeye/temsilciliğe danışın. Adresleri internetten veya Elster GmbH firmasından öğrenebilirsiniz.

Gelişmeye yönelik teknik değişiklik hakkı saklıdır.

Honeywell

**krom//
schroder**

Elster GmbH
Strotheweg 1, D-49504 Lotte (Büren)
Tel.: +49 541 1214-0

Faks: +49 541 1214-370

hts.lotte@honeywell.com, www.kromschroeder.com