

Bedieningsvoorschrift

Magneetpoel verwisselen voor gasmagneetklep VAS 1 – 3, dubbele magneetklep VCS 1 – 3, drukregelaars met magneetklep VAD, VAG, VAV, VAH, drukregelaars met dubbele magneetklep VCD, VCG, VCV, VCH, afblaas-magneetklep VAN, lucht-magneetklep VAA



Inhoudsopgave

Magneetpoel verwisselen voor gasmagneetklep VAS 1 – 3, dubbele magneetklep VCS 1 – 3, drukregelaars met magneetklep VAD, VAG, VAV, VAH, drukregelaars met dubbele magneetklep VCD, VCG, VCV, VCH, afblaas-magneetklep VAN, lucht-magneetklep VAA	1
Inhoudsopgave	1
Veiligheid	1
Gebruik controleren	1
Gebruiksdoel	1
Benamingen onderdelen	2
Magneetandrijving demonteren	2
VAX, VCX, VAN	2
VAX..S/G, VCX..S/G met eindschakelaar	2
VAX../L, VCX../L met demping	2
Nieuwe magneetaandrijving monteren	3
VAX, VCX, VAN	3
VAX..S/G, VCX..S/G met eindschakelaar	3
VAX../L, VCX../L met demping	4
Logistiek	4
Verwijdering van afvalstoffen	4
Contact	4

Veiligheid

Lezen en bewaren



Deze handleiding voor montage en werking zorgvuldig doorlezen. Na het monteren de handleiding aan de exploitant doorgeven. Dit apparaat moet volgens de geldende voorschriften en normen worden geïnstalleerd en in bedrijf worden gesteld. Deze handleiding vindt u ook op www.docuthek.com.

Legenda

- , **1**, **2**, **3**... = bewerkingfase
- > = aanwijzing

Aansprakelijkheid

Voor schade op grond van veronachtzaming van de handleiding en onregelmatig gebruik aanvaarden wij geen aansprakelijkheid.

Veiligheidsrichtlijnen

Veiligheidsrelevante informatie wordt in deze handleiding als volgt aangeduid:

GEVAAR

Duidt op levensgevaarlijke situaties.

WAARSCHUWING

Duidt op mogelijk levensgevaar of kans op lichamelijk letsel.

! OPGELET

Duidt op mogelijke materiële schade.

Alle werkzaamheden mogen uitsluitend door een gekwalificeerde gasvakman worden uitgevoerd. Elektrowerkzaamheden uitsluitend door een gekwalificeerde elektromonteur.

Ombouwen, reserveonderdelen

Iedere technische verandering is verboden. Uitsluitend originele onderdelen gebruiken.

Gebruik controleren

Gebruiksdoel

Deze handleiding dient alleen voor het verwisselen van magneetpoelen bij de volgende apparaten: .

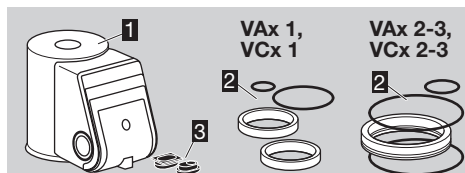
Type	Benaming
VAN	Afblaas-magneetklep
VAS	Gasmagneetklep
VCS	Dubbele magneetklep
VAD	Drukregelaar met magneetklep
VAG	Gelijkdrukregelaar met magneetklep
VAV	Verhoudingsdrukregelaar met magneetklep
VAH	Volumestroomregelaar met magneetklep
VAA	Lucht-magneetklep

Type	Combinatie van gasmagneetklep + regelaar met magneetklep
VCD	VAS + VAD
VCG	VAS + VAG
VCV	VAS + VAV
VCH	VAS + VAH

De functie is uitsluitend binnen de aangegeven grenzen gewaarborgd, zie de technische gegevens in de bedieningshandleiding van het om te bouwen apparaat. Elk ander gebruik geldt als oneigenlijk gebruik. Alle andere gegevens over de inbedrijfstelling, technische gegevens, onderhoud enz. vindt u in de bedieningshandleiding van het om te bouwen apparaat. www.docuthek.com → Thermal Solutions → Products → 03 Valves and actuators → ...

Solenoid valves for gas VAS 1 – 3, VCS 1 – 3, Pressure regulators with solenoid valve VAD, VAG ..., Magnetic relief valves VAN, Solenoid valves for air VAA

Benamingen onderdelen



Voor uitvoering 1:

- 1 Magneetspoel VA1
- 2 Aandrijvingadapterset VA1:
 - 1 x O-ring 11x1,5
 - 1 x O-ring 34x2,5
 - 2 x adapterringen
- 3 2 x afdichtingen (alleen bij VAX..S/G, VCx..S/G met eindschakelaar)

Voor uitvoering 2 en 3:

- 1 Magneetspoel VA2/3
- 2 Aandrijvingadapterset VA2/3:
 - 1 x O-ring 11x1,5
 - 1 x O-ring 56,87x1,78
 - 1 x O-ring 57x2
 - 1 x adapterring
- 3 2 x afdichtingen (alleen bij VAX..S/G, VCx..S/G met eindschakelaar)

Magneetandrijving demonteren

⚠ WAARSCHUWING

Attentie! Om ervoor te zorgen dat er geen schade ontstaat het volgende in acht nemen:

- Levensgevaar door elektrische schok! Alvorens aan stroomvoerende onderdelen te werken de elektrische bedrading spanningsvrij maken!
- De magneetspoel wordt tijdens bedrijf heet. Oppervlaktetemperatuur ca. 85°C (ca. 185°F).

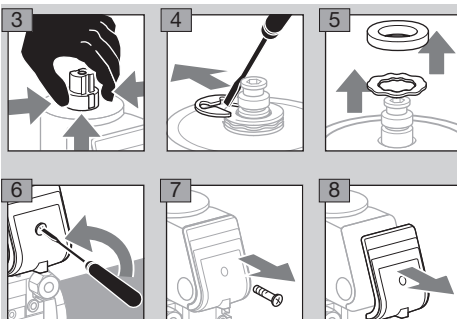


! OPGELET

Om ervoor te zorgen dat de magneetklep bij het monteren en in werking niet beschadigd raakt, moet er op het volgende gelet worden:

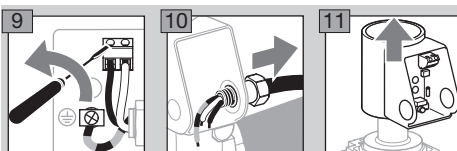
- Magneetkleppen met eindschakelaar en optische positie indicatie VAX..SR/SL: aandrijving niet draaibaar.
- Bij de dubbele magneetklep kan de positie van het aansluitkastje alleen veranderd worden, door de aandrijving te demonteren en 90° of 180° gedraaid weer aan te brengen.

- 1 Installatie spanningsvrij maken.
- 2 Gastoevoer (VAA: luchttoevoer) afsluiten.

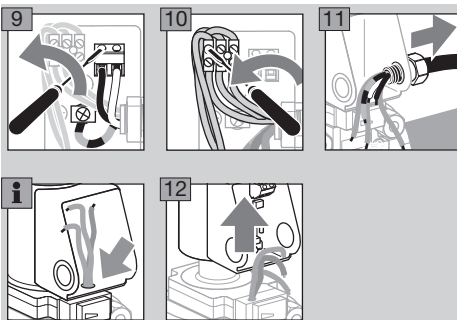


▷ M20-wartel of andere aansluiting demonteren.

VAX, VCx, VAN



VAX..S/G, VCx..S/G met eindschakelaar



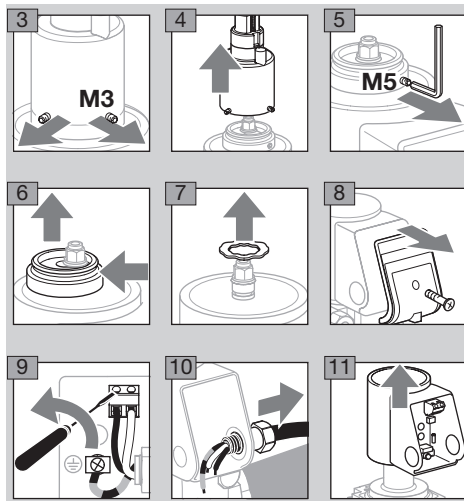
VAX..L, VCx..L met demping

VAA..R (langzaam openend/langzaam sluitend): voor de demontage van de demper, zie de bedieningshandleiding van de om te bouwen luchtmagneetklep VAA of www.docuthek.com → Thermal Solutions → Products → 03 Valves and actuators → Solenoid valves for air VAA.

- 1 Installatie spanningsvrij maken.

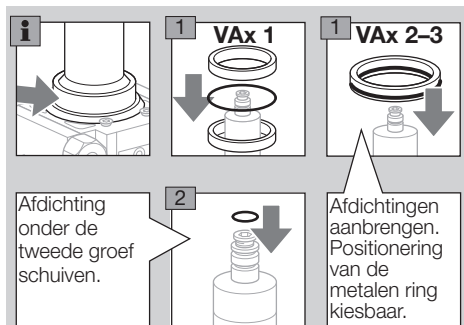
2 Gastoevoer (VAA: luchttoevoer) afsluiten.

- ▷ Draadstiften losdraaien, er niet helemaal uitschroeven (M3 = inbus 1,5 mm, M5 = inbus 2,5 mm).

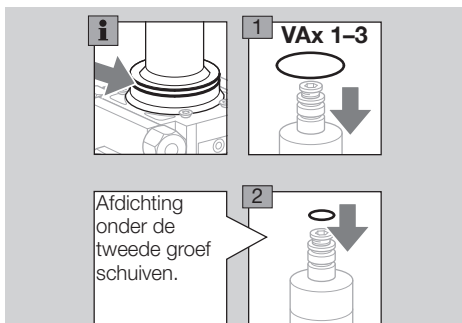


Nieuwe magneetaandrijving monteren

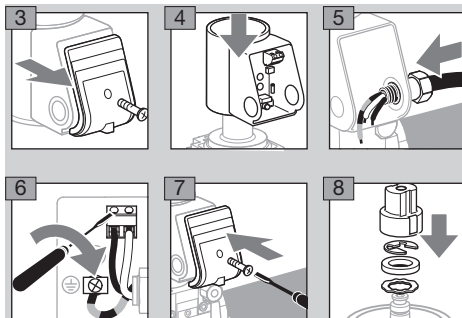
- ▷ De afdichtingen uit de aandrijvingadapterset zijn van een glijlaag voorzien. Er is geen extra vet nodig.
- ▷ Volgens de bouwserie van het apparaat worden de aandrijvingen op twee verschillende manieren vervangen:
- ▷ Wanneer het betreffende apparaat geen O-ring op deze plaats heeft (pijl), vervangt u de aandrijving zoals hier wordt beschreven. Anders de volgende aanwijzing lezen.



- ▷ Wanneer het betreffende apparaat een O-ring op deze plaats heeft (pijl), vervangt u de aandrijving zoals hier wordt beschreven.
- ▷ VAX 1: alle afdichtingen uit de aandrijvingadapterset gebruiken.
- ▷ VAX 2/3: de kleine en slechts één grote afdichting uit de aandrijvingadapterset gebruiken.



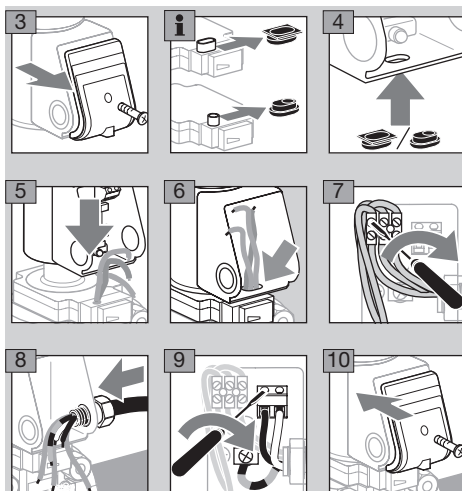
VAX, VCx, VAN

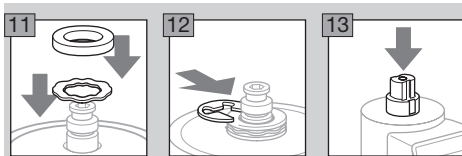


- 9 Magneetklep en gastoevoer (VAA: luchttoevoer) openen.

VAX..S/G, VCx..S/G met eindschakelaar

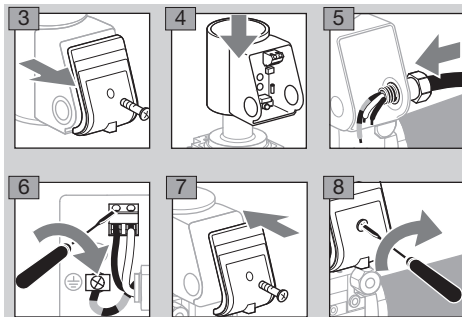
- ▷ Afhankelijk van de uitvoering van de eindschakelaar moet een van de twee bijgevoegde afdichtingen in de behuizing van het aansluitkastje gebruikt worden.



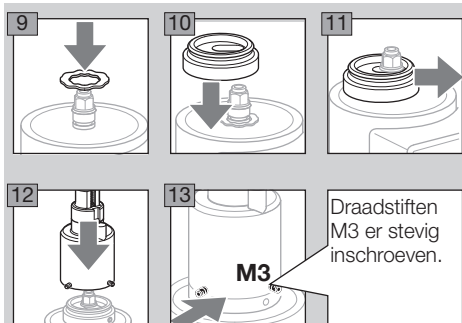


14 Magneetklep en gastoevoer (VAA: luchttoevoer) openen.

VAx..L, VCx..L met demping



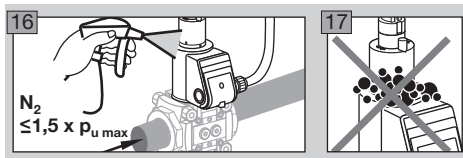
VAA../R (langzaam openend/langzaam sluitend): voor de montage van de demper, zie de bedieningshandleiding van de om te bouwen luchtmagneetklep VAA of www.docuthek.com.



14 Magneetklep en gastoevoer (VAA: luchttoevoer) openen.

15 Starthoeveelheid en indien nodig de dempingsnelheid instellen. Zie bedieningshandleiding Gasmagneetklep VAS 1–3, VCS 1–3 en Luchtmagneetklep VAA, hoofdstuk "In bedrijf stellen".

▷ Daarna moet de verbinding tussen magneetaanrijving en demping op lekkage gecontroleerd worden.



Logistiek

Transport

Het apparaat beschermen tegen belasting van buitenaf (schok, klap, trillingen). Bij ontvangst van het product de leveringsomvang controleren, zie pagina 2 (Benamingen onderdelen). Transportschade direct melden.

Opslag

Het product droog en stofvrij bewaren.

Opslagtemperatuur: zie bedieningshandleiding die bij het apparaat hoort.

Opslagduur: 6 maanden voordat het apparaat voor het eerst gebruikt wordt, in de originele verpakking. Mocht de opslagtijd langer zijn, dan wordt de totale levensduur met deze extra periode verkort.

Verwijdering van afvalstoffen

Apparaten met elektronische componenten:

AEEA-richtlijn 2012/19/EU – richtlijn betreffende afgedankte elektrische en elektronische apparatuur



— Het product en de verpakking ervan na afloop van de levensduur van het product (aantal schakelcycli) bij een recyclingcentrum inleveren. Het apparaat niet bij het gewone huisvuil doen. Het product niet verbranden. Indien gewenst worden oude apparaten door de fabrikant in het kader van de afvalrechtelijke bepalingen, bij levering franco huis, teruggenomen.

Contact

Voor technische vragen wendt u zich a.u.b. tot de plaatselijke vestiging/vertegenwoordiging. Het adres is op het internet te vinden of u wendt zich tot Elster GmbH.

Technische wijzigingen ter verbetering van onze producten voorbehouden.

Honeywell

kromschroder

Elster GmbH
Strotheweg 1, D-49504 Lotte (Büren)
Tel. +49 541 1214-0

Fax +49 541 1214-370

hts.lotte@honeywell.com, www.kromschroeder.com