

Betriebsanleitung

Magnetantrieb tauschen für Gas-Magnetventil VAS 1 – 3, Doppel-Magnetventil VCS 1 – 3, Druckregler mit Magnetventil VAD, VAG, VAV, VAH, Druckregler mit Doppel-Magnetventil VCD, VCG, VCV, VCH, Abblase-Magnetventil VAN, Luft-Magnetventil VAA



Inhaltsverzeichnis

Magnetantrieb tauschen für Gas-Magnetventil VAS 1 – 3, Doppel-Magnetventil VCS 1 – 3, Druckregler mit Magnetventil VAD, VAG, VAV, VAH, Druckregler mit Doppel-Magnetventil VCD, VCG, VCV, VCH, Abblase-Magnetventil VAN, Luft-Magnetventil VAA	1
Inhaltsverzeichnis	1
Sicherheit	1
Verwendung prüfen	1
Verwendungszweck	1
Teilebezeichnungen	2
Antrieb demontieren	2
VAX, VCX, VAN	2
VAX..S/G, VCX..S/G mit Meldeschalter	2
VAX../L, VCX../L mit Dämpfung	2
Neuen Antrieb montieren	3
VAX, VCX, VAN	3
VAX..S/G, VCX..S/G mit Meldeschalter	3
VAX../L, VCX../L mit Dämpfung	4
Logistik	4
Entsorgung	4
Kontakt	4

Sicherheit

Lesen und aufbewahren



Diese Anleitung vor Montage und Betrieb sorgfältig durchlesen. Nach der Montage die Anleitung an den Betreiber weitergeben. Dieses Gerät muss nach den geltenden Vorschriften und Normen installiert und in Betrieb genommen werden. Diese Anleitung finden Sie auch unter www.docuthek.com.

Zeichenerklärung

- , **1**, **2**, **3**... = Arbeitsschritt
- > = Hinweis

Haftung

Für Schäden aufgrund Nichtbeachtung der Anleitung und nicht bestimmungsgemäßer Verwendung übernehmen wir keine Haftung.

Sicherheitshinweise

Sicherheitsrelevante Informationen sind in der Anleitung wie folgt gekennzeichnet:

⚠ GEFAHR

Weist auf lebensgefährliche Situationen hin.

⚠ WARNUNG

Weist auf mögliche Lebens- oder Verletzungsgefahr hin.

! VORSICHT

Weist auf mögliche Sachschäden hin.

Alle Arbeiten dürfen nur von einer qualifizierten Gas-Fachkraft ausgeführt werden. Elektroarbeiten nur von einer qualifizierten Elektro-Fachkraft.

Umbau, Ersatzteile

Jegliche technische Veränderung ist untersagt. Nur Original-Ersatzteile verwenden.

Verwendung prüfen

Verwendungszweck

Diese Anleitung dient nur dem Austausch von Magnetantrieben bei folgenden Geräten:

Typ	Bezeichnung
VAN	Abblase-Magnetventil
VAS	Gas-Magnetventil
VCS	Doppel-Magnetventil
VAD	Druckregler mit Magnetventil
VAG	Gleichdruckregler mit Magnetventil
VAV	Verhältnisdrukregler mit Magnetventil
VAH	Volumenstromregler mit Magnetventil
VAA	Luft-Magnetventil
Typ	Kombination aus Gas-Magnetventil + Regler mit Magnetventil
VCD	VAS + VAD
VCG	VAS + VAG
VCV	VAS + VAV
VCH	VAS + VAH

Die Funktion ist nur innerhalb der angegebenen Grenzen gewährleistet, siehe Technische Daten in der Betriebsanleitung des umzubauenden Gerätes. Jede anderweitige Verwendung gilt als nicht bestimmungsgemäß.

Alle weiteren Angaben zur Inbetriebnahme, Technische Daten, Wartung usw., siehe entsprechende Betriebsanleitung des umzubauenden Gerätes.

www.docuthek.com → Thermal Solutions → Produkte

→ 03 Ventile und Stellantriebe → ...

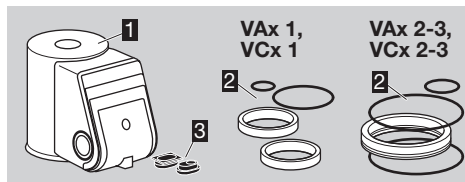
Gas-Magnetventile VAS 1–3, VCS 1–3,

Druckregler mit Magnetventil VAD, VAG ...,

Abblase-Magnetventile VAN,

Luft-Magnetventile VAA

Teilebezeichnungen



Für Baugröße 1:

- 1 Magnetantrieb VA1
- 2 Antriebsadapterset VA1:
 - 1 x O-Ring 11x1,5
 - 1 x O-Ring 34x2,5
 - 2 x Adapterringe
- 3 2 x Dichtung (nur bei VAx..S/G, VCx..S/G mit Meldeschalter)

Für Baugröße 2 und 3:

- 1 Magnetantrieb VA2/3
- 2 Antriebsadapterset VA2/3:
 - 1 x O-Ring 11x1,5
 - 1 x O-Ring 56,87x1,78
 - 1 x O-Ring 57x2
 - 1 x Adapterring
- 3 2 x Dichtung (nur bei VAx..S/G, VCx..S/G mit Meldeschalter)

Antrieb demontieren

⚠ WARNUNG

Achtung! Damit kein Schaden entsteht, Folgendes beachten:

- Lebensgefahr durch Stromschlag! Vor Arbeiten an stromführenden Teilen elektrische Leitungen spannungsfrei schalten!
- Der Magnetantrieb wird beim Betrieb heiß. Oberflächentemperatur ca. 85 °C (ca. 185 °F).

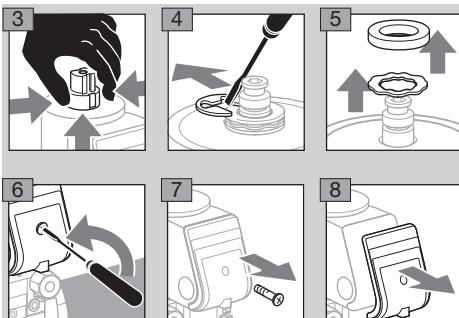


! VORSICHT

Damit das Magnetventil bei der Montage und im Betrieb keinen Schaden nimmt, Folgendes beachten:

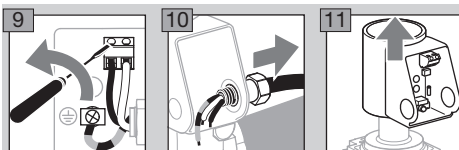
- Magnetventile mit Überhubmeldeschalter und optischem Stellungsanzeiger VAx..SR/SL: Antrieb nicht drehbar.
- Beim Doppel-Magnetventil kann die Position des Anschlusskastens nur geändert werden, indem der Antrieb demontiert und um 90° oder 180° versetzt wieder aufgesetzt wird.

- 1 Anlage spannungsfrei schalten.
- 2 Gaszufuhr (VAA: Luftzufuhr) absperrern.

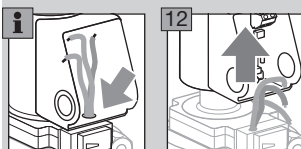
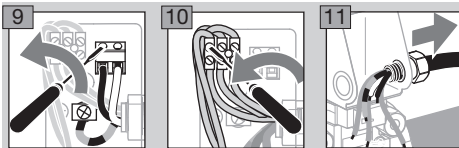


▷ M20-Verschraubung oder sonstige Anschlussart ausbauen.

VAx, VCx, VAN



VAx..S/G, VCx..S/G mit Meldeschalter



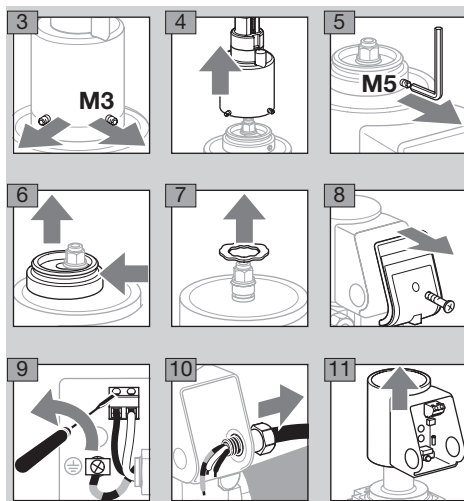
VAx..L, VCx..L mit Dämpfung

VAA../R (langsam öffnend/langsam schließend): Die Demontage dieser Dämpfung entnehmen Sie bitte der Betriebsanleitung des umzubauenden Luft-Magnetventils VAA oder www.docuthek.com → Thermal Solutions → Produkte → 03 Ventile und Stellantriebe → Luft-Magnetventile VAA.

- 1 Anlage spannungsfrei schalten.

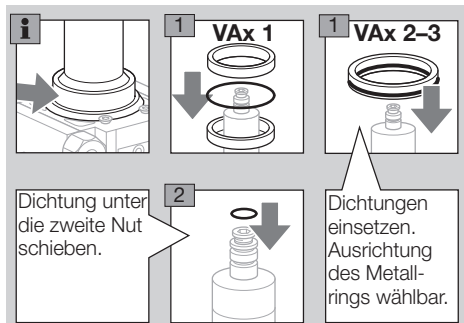
2 Gaszufuhr (VAA: Luftzufuhr) absperrn.

- ▷ Gewindestifte nur lösen, nicht herausschrauben (M3 = Inbus 1,5 mm, M5 = Inbus 2,5 mm).

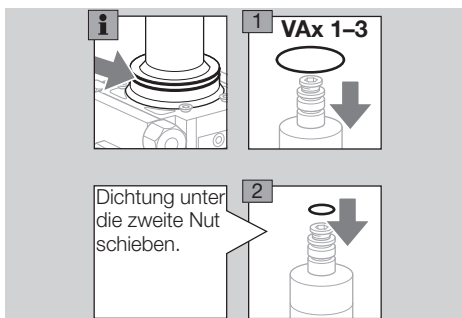


Neuen Antrieb montieren

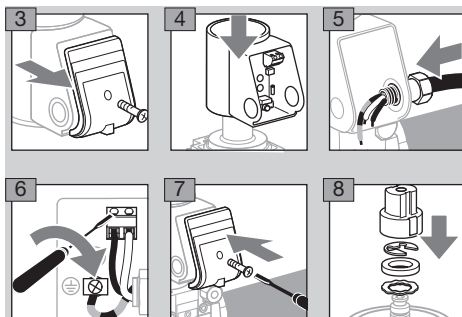
- ▷ Dichtungen aus dem Antriebsadapterset sind gleitbeschichtet. Es ist kein zusätzliches Fett nötig.
- ▷ Dem Baustand des Gerätes entsprechend werden die Antriebe auf zwei unterschiedliche Arten gewechselt:
- ▷ Wenn das vorliegende Gerät keinen O-Ring an dieser Stelle (Pfeil) hat, wechseln Sie den Antrieb wie hier beschrieben. Andernfalls nächsten Hinweis lesen.



- ▷ Wenn das vorliegende Gerät einen O-Ring an dieser Stelle (Pfeil) hat, wechseln Sie den Antrieb wie hier beschrieben:
- ▷ VAX 1: Alle Dichtungen aus dem Antriebsadapterset verwenden.
- ▷ VAX 2/3: Die kleine und nur eine große Dichtung aus dem Antriebsadapterset verwenden.



VAX, VCx, VAN



- 9 Magnetventil und Gaszufuhr (VAA: Luftzufuhr) öffnen.

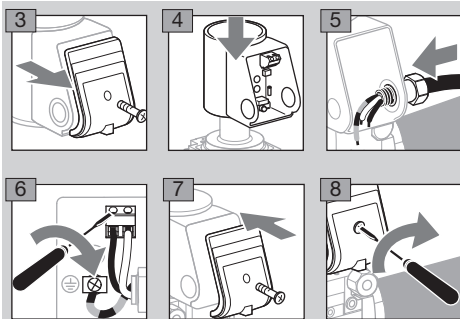
VAX..S/G, VCx..S/G mit Meldeschalter

- ▷ Je nach Ausführung des Meldeschalters muss eine der beiden beigelegten Dichtungen in das Gehäuse des Anschlusskastens eingesetzt werden.

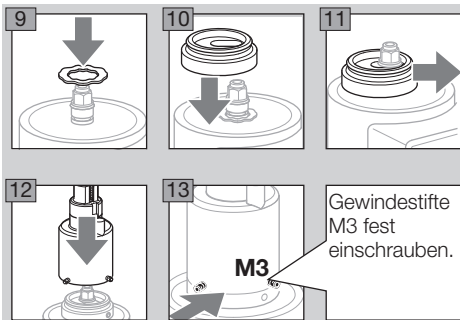


- 14 Magnetventil und Gaszufuhr (VAA: Luftzufuhr) öffnen.

VAx..L, VCx..L mit Dämpfung



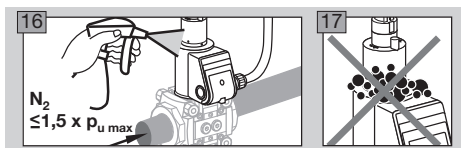
VAA..R (langsam öffnend/langsam schließend): Die Montage dieser Dämpfung entnehmen Sie bitte der Betriebsanleitung des umzubauenden Luft-Magnetventils VAA oder www.docuthek.com.



- 14 Magnetventil und Gaszufuhr (VAA: Luftzufuhr) öffnen.

- 15 Startmenge und, wenn erforderlich, Dämpfungsgeschwindigkeit einstellen. Siehe Betriebsanleitung Gas-Magnetventile VAS 1–3, VCS 1–3 und Luft-Magnetventil VAA, Kapitel „In Betrieb nehmen“.

- ▷ Danach muss die Verbindung Magnetantrieb und Dämpfung auf Dichtheit geprüft werden.



Logistik

Transport

Gerät gegen äußere Gewalt (Stoß, Schlag, Vibrationen) schützen. Bei Erhalt des Produktes den Lieferumfang prüfen, siehe Seite 2 (Teilebezeichnungen). Transportschäden sofort melden.

Lagerung

Das Produkt trocken und schmutzfrei lagern.

Lagertemperatur: siehe Betriebsanleitung, die zum Gerät gehört.

Lagerdauer: 6 Monate vor dem erstmaligen Einsatz in der Originalverpackung. Sollte die Lagerdauer länger sein, verkürzt sich die Gesamtlebensdauer um diesen Betrag.

Entsorgung

Geräte mit elektronischen Komponenten:

WEEE-Richtlinie 2012/19/EU – Richtlinie über Elektro- und Elektronik-Altgeräte



Das Produkt und seine Verpackung nach Ablauf der Produktlebensdauer (Schaltspielzahl) in einem entsprechenden Wertstoffzentrum abgeben. Das Gerät nicht mit dem normalen Hausmüll entsorgen. Das Produkt nicht verbrennen. Auf Wunsch werden Altgeräte vom Hersteller im Rahmen der abfallrechtlichen Bestimmungen bei Lieferung Frei Haus zurückgenommen.

Kontakt

Bei technischen Fragen wenden Sie sich bitte an die für Sie zuständige Niederlassung/Vertretung. Die Adresse erfahren Sie im Internet oder bei der Elster GmbH.

Zentrale Service-Einsatz-Leitung weltweit:

Tel. +49 541 1214-365 oder -499

Fax +49 541 1214-547

Technische Änderungen, die dem Fortschritt dienen, vorbehalten.

Honeywell

**krom
schroder**

Elster GmbH

Strotheweg 1, D-49504 Lotte (Büren)

Tel. +49 541 1214-0

Fax +49 541 1214-370

hts.lotte@honeywell.com, www.kromschroeder.de