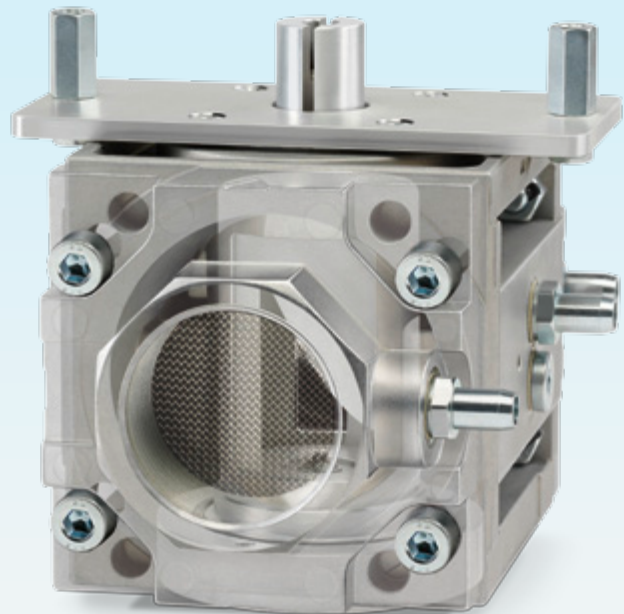


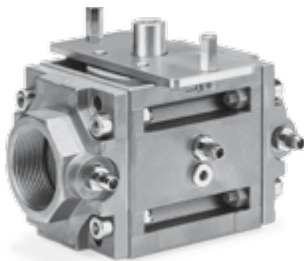
Linearstellglied LFC

Produkt-Broschüre · D
5 Edition 03.08

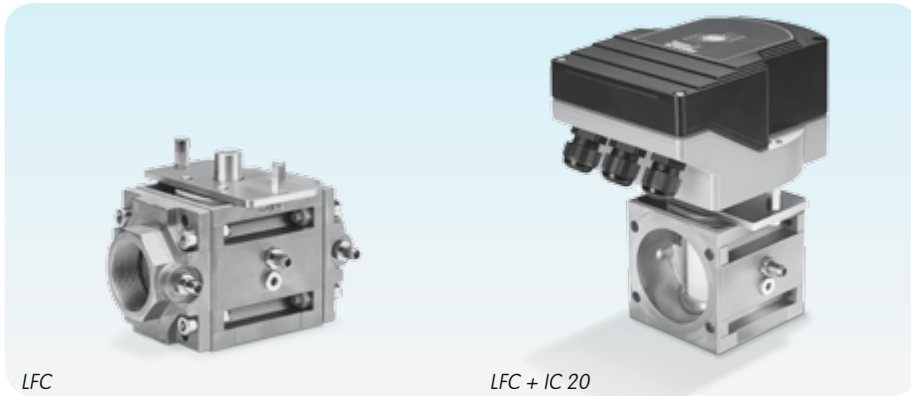
CE



krom
schroder



- Lineares Verhalten zwischen Stellwinkel und Volumenstrom
- Großes Regelverhältnis von 25:1
- EG-Baumuster geprüft und zertifiziert
- Stellantrieb IC 20 oder IC 40 direkt montierbar
- Für Gas und Luft
- Geringe Leckraten
- Für hohe Regelgenauigkeit



LFC

LFC + IC 20

Der Stellantrieb IC 20 kann direkt an das Linearstellglied LFC angebaut werden.

Anwendung

Das Linearstellglied LFC dient zur Mengeneinstellung von Gas und Kaltluft an Gas- und Luftverbrauchseinrichtungen. Es wird für Regelverhältnisse bis 1:25 eingesetzt und ist mit

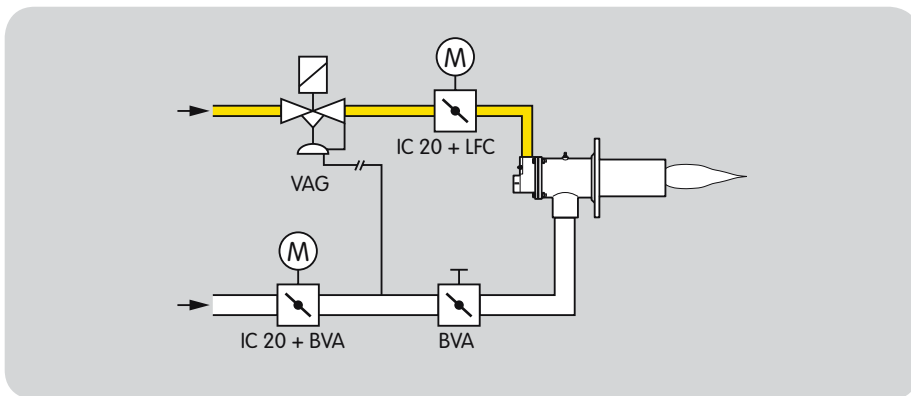
angebautem Stellantrieb IC 20 oder IC 40 zur Volumenstromregelung bei modulierend oder stufig geregelten Brennprozessen einsetzbar.

Anwendungsbeispiele

LFC, Lambda Regelung

Wenn aus verfahrenstechnischen Gründen der Brenner mit unterschiedlichen Lambda-

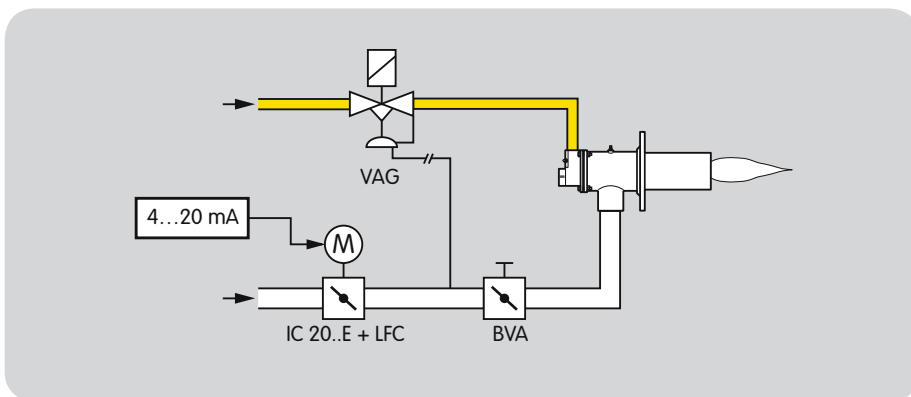
werten betrieben werden soll, kann das Linearstellglied LFC zur Lambdawert-Korrektur eingesetzt werden.



LFC, Einstellen der Brennerleistung

Im pneumatischen Verbund bestimmt das Linearstellglied mit angebautem Stellantrieb IC 20..E die Luftmenge für die geforderte Brennerleistung.

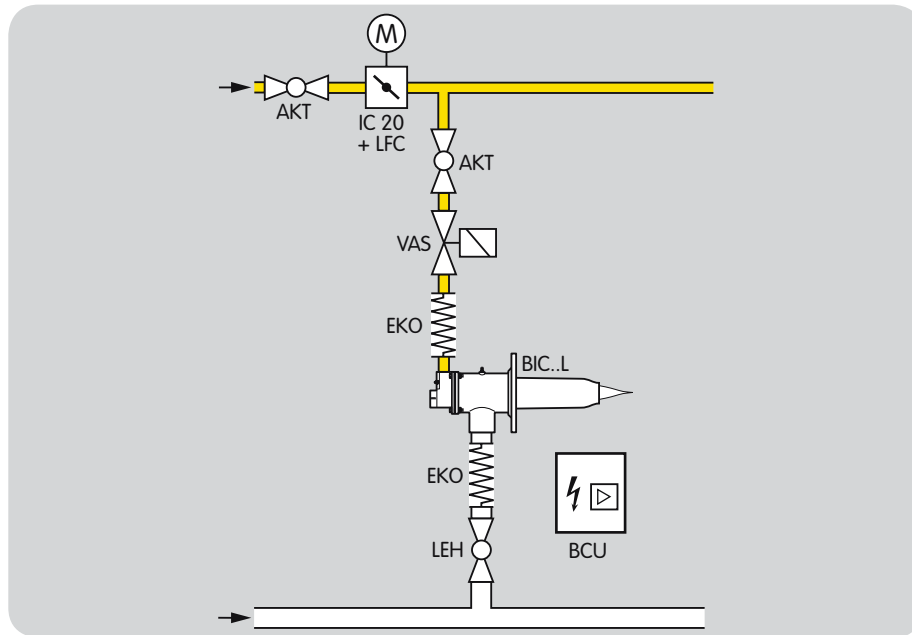
Die Drosselklappe BVA mit Handverstellung dient zur Einstellung der Großlast.



Zonenregelung

Nach Freigabe der Brennersteuerung öffnen das Gas-Magnetventil und das Linearstellglied LFC. Über die Brennersteuerung BCU

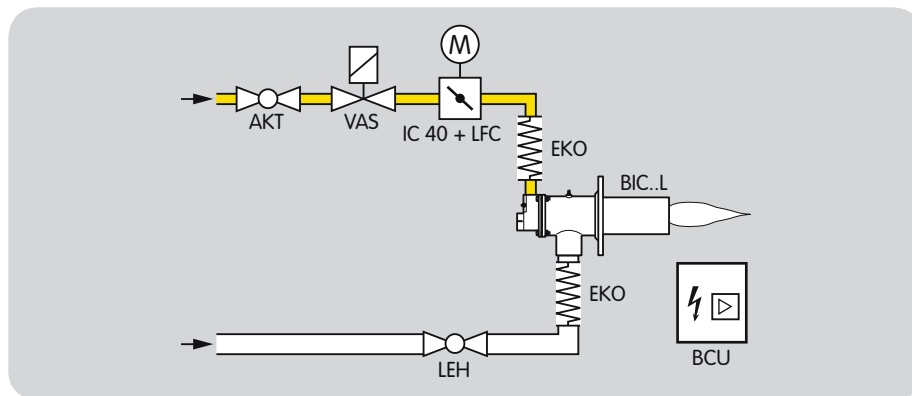
wird der Brenner gezündet. Über das Linearstellglied mit dem Stellantrieb IC 20 lässt sich der Gasvolumenstrom stetig verstellen. Der Luftvolumenstrom bleibt konstant.



Luftüberschussbrenner

Nach Freigabe der Brennersteuerung fährt das Linearstellglied LFC auf Zündstellung. Über die Brennersteuerung BCU wird der Brenner gezündet.

Über das Linearstellglied mit dem Stellantrieb IC 20 lässt sich der Gasvolumenstrom stetig verstellen. Der Luftvolumenstrom bleibt konstant.



Auswahl

Auswahltabelle

Typ	/10*	/15*	/20*	/25*	/40*	R	ML	05
LFC 108	●	●	●	●	–	●	○	●
LFC 115	●	●	●	●	–	●	○	●
LFC 120	●	●	●	●	–	●	○	●
LFC 232	–	–	–	●	●	●	○	●

* Nur in Verbindung mit Rp-Gewinde.

● = Standard, ○ = lieferbar

Bestellbeispiel

LFC 115/20R05

Typenschlüssel

Code	Beschreibung
LFC	Linearstellglied
104...232	Baureihen
/10.../40	Anschlussflansch-Nennweite*
R	Rp-Innengewinde
ML	Moduline
p _e max. 500 mbar	05

* Wenn „ohne“, entfällt diese Angabe.

Technische Daten

Gasart:

Erdgas, Stadtgas, Flüssiggas und Luft.

Regelverhältnis: 25:1.

Leckmenge: < 2% vom k_{V5}-Wert.

Max. Eingangsdruck p_e: 500 mbar.

Laufzeiten: 7,5 s, 15 s, 30 s, 60 s.

Anschlussflansche: Rp-Innengewinde nach ISO 7-1.

Gehäusewerkstoff: Aluminium,

Regelzylinder: POM.

Umgebungstemperatur:

-20...+60 °C.

Einbaulage: beliebig.



Ausführliche Informationen zu diesem Produkt



<http://docuthek.kromschroeder.com/documents/index.php?lang=de&selclass=6&sellang=D&folder=205100>

Ansprechpartner

www.kromschroeder.de → Vertrieb

Elster GmbH
Postfach 2809 · 49018 Osnabrück
Strothweg 1 · 49504 Lotte (Büren)
Deutschland
T +49 541 1214-0
F +49 541 1214-370
info@kromschroeder.com
www.kromschroeder.de

Technische Änderungen, die dem Fortschritt dienen, vorbehalten.

Copyright © 2015 Elster GmbH
Alle Rechte vorbehalten.