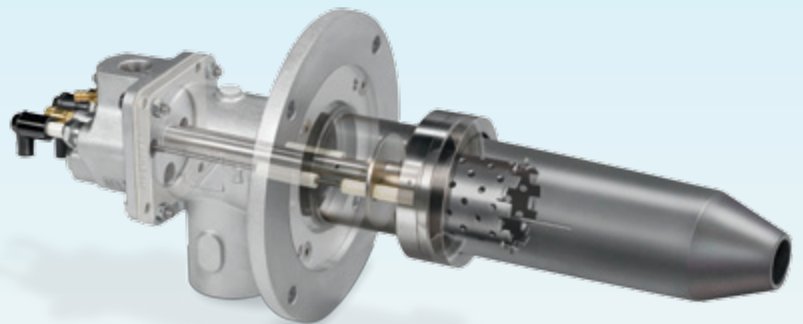
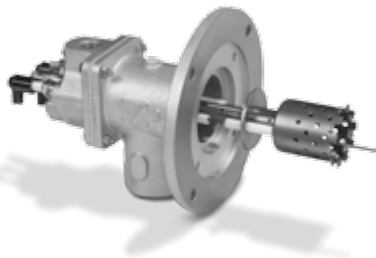


Brûleur à excès d'air BIC..L

Brochure produit · F
7 Edition 09.15

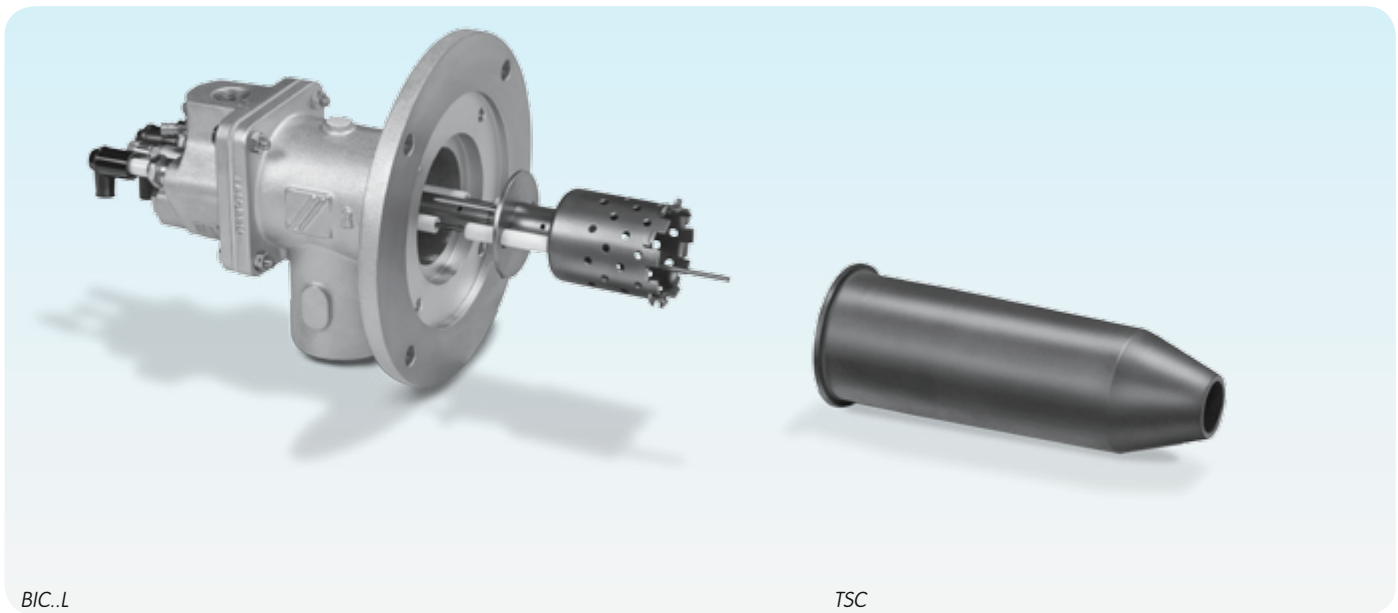


ECLIPSE[®]



- Allumage sûr du brûleur à tous les niveaux de puissance
- Possibilité d'un excès d'air jusqu'à env. 1500 %
- Impulsion élevée, même dans le cas d'une faible puissance installée
- Grande vitesse de sortie de flamme
- Structure modulaire
- Structure légère
- Allumage et surveillance directs
- Possibilité de régulation gaz/air à faible coût
- Construction facile d'entretien
- Possibilité de réalisations dans des longueurs spécifiques aux clients
- Pour les installations neuves et la modernisation des installations existantes
- Excellente disponibilité grâce à la chambre de combustion SiC éprouvée

Application



BIC..L

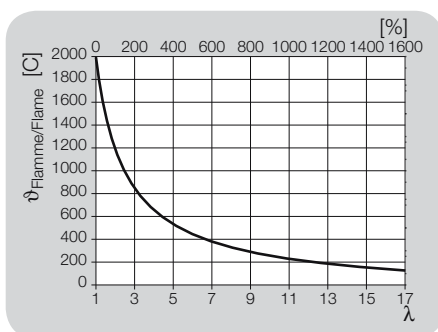
TSC

Le brûleur à excès d'air BIC..L est conçu pour toutes les applications dans lesquelles il est nécessaire de parvenir à une évolution précise de la température et à une qualité stable des produits. Le brûleur BIC..L est idéal pour le chauffage des fours tunnel et des installations à service intermittent dans l'industrie de la céramique grosse.

Un seul type de brûleur recouvre tous les profils de températures du four. Le grand excès d'air pouvant atteindre jusqu'à 1500 % environ permet d'obtenir des températures de fumées variables de jusqu'à env. 100 °C ($\lambda = 16$). L'allumage sur toute la plage de puissance du brûleur correspond au souhait des fabricants de fours de proposer un système de commande gaz/air simple.

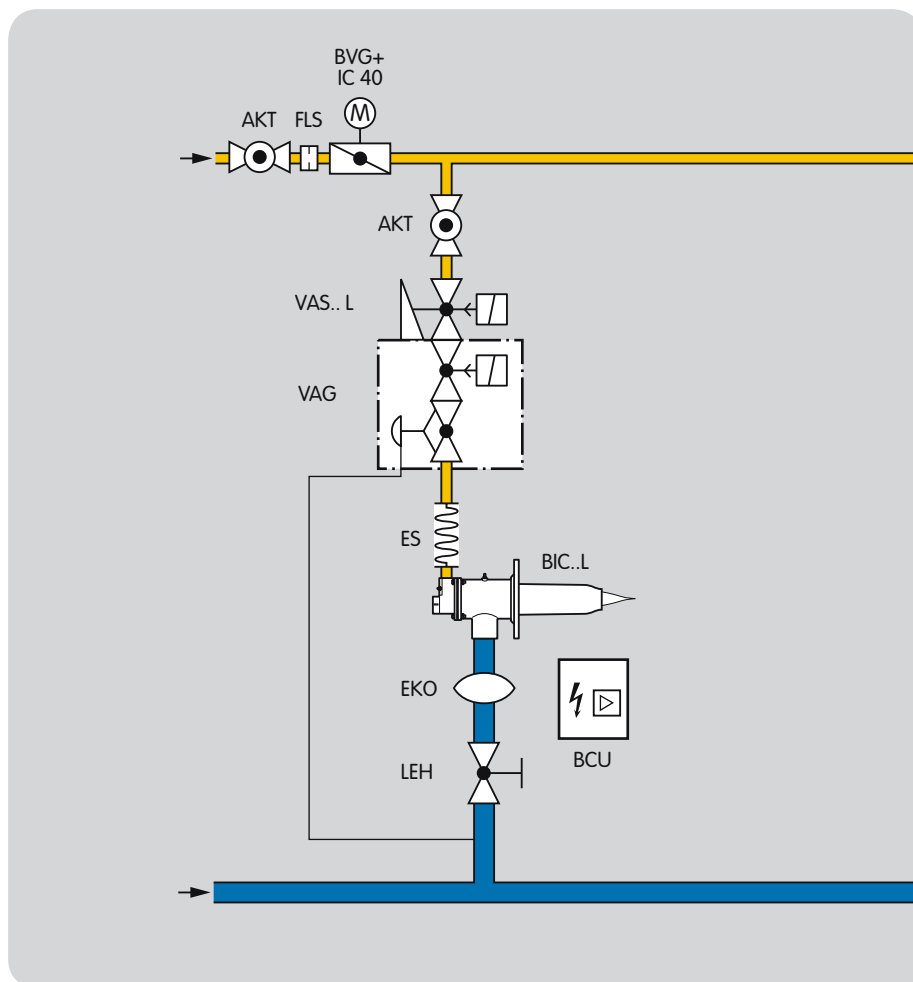


Four à chambre dans l'industrie réfractaire, chauffé par des brûleurs à excès d'air BIC 140LB



Températures de fumées

Exemples d'application



Régulation continue avec débit d'air constant

La régulation continue du débit de gaz avec un débit d'air constant permet l'ajustement de la puissance pour une vitesse de sortie pratiquement constante au niveau du brûleur.

Fonctionnement

Commande par zones

Après confirmation par la commande de brûleur BCU, les électrovannes gaz VAS et BVG (IC 40) s'ouvrent. Simultanément, le transformateur d'allumage dans la commande de brûleur BCU est mis sous tension afin qu'une étincelle d'allumage se forme sur la buse du brûleur BIC..L. Le débit de gaz est régulé en continu par la vanne papillon BVG à servomoteur IC 40. Le débit d'air est constant.

Les quantités maximales de gaz et d'air sont limitées par le robinet de réglage du débit d'air LEH et par l'obturateur gaz intégré dans le brûleur. Les débits de gaz et d'air peuvent être mesurés par le diaphragme de mesure intégré dans le brûleur

- AKT = Robinet à boisseau sphérique
- EKO = Compensateur en acier spécial
- ES = Tuyau flexible en acier spécial
- FLS = Diaphragme de mesure
- VAG = Régulateurs de pression avec électrovanne

Code de type

BIC..L

Code	Description
BIC	Brûleur à excès d'air
80, 100, 140	taille du brûleur
L	Excès d'air
B	Type de gaz : gaz naturel
-0, -100, -200, ...	Longueur de la rallonge du brûleur [mm]
/35-, /135-, /235-, ...	Position de la tête de brûleur [mm] BIC 80, BIC 140
/105, /205, /305, ...	BIC 100
(1), (2), (3), (4), (5), ...	Identification de la tête de brûleur
A, B, C, D, E, F, G, ...	Version

TSC

Code	Description
TSC	Tubes en céramique
80, 100, 140	Adaptées à la taille du brûleur
B	Forme rentrée conique
033, 040, 055, 070	Diamètre de sortie [mm]
-250, -300	Longueur du tube [mm]
/35-, /135-, /235-, ...	Position de la tête de brûleur [mm] BIC 80, BIC 140
/105, /205, /305, ...	BIC 100
Si-1500	Matériau du tube en céramique

Cycles de maintenance

1 x par an, en cas de fluides fortement contaminés, le cycle doit être raccourci.

Caractéristiques techniques

Types de gaz : gaz naturel, GPL (sous forme gazeuse) ; autres types de gaz sur demande.

Plages de régulation :
~1:15 avec débit d'air constant,
~1:5 avec lambda constant.

Vitesse de flamme : élevé.

La plupart des composants du brûleur sont fabriqués en acier inox résistant à la corrosion.

Diaphragme de mesure du débit intégré côté gaz et air.

Contrôle de la flamme : direct par ionisation (contrôle UV en option).

Allumage : direct, électrique.

Plage d'allumage : toute la plage de puissance.

Température max. du four : env. 1450 °C.

Paliers de longueur du brûleur : 100 mm.

Puissance du brûleur et pression de raccordement (version pour gaz naturel)

Brûleur	Puissance [kW]	Pression d'alim. gaz [mbar]	Pression d'alim. air [mbar]
BIC 80L	75	40	45
BIC 100L	150	40	48
BIC 140L	300	40	48

* Avec TSC 140B055

** Avec TSC 140B070

Informations détaillées sur ce produit



<http://docuthek.kromschroeder.com/documents/index.php?menuid=29&topmenu=0&lang=fr&selclass=&sellang=&folder=401120>

Interlocuteur

www.kromschroeder.com → Sales

Elster GmbH
Postfach 2809 · 49018 Osnabrück
Strothweg 1 · 49504 Lotte (Büren)
Allemagne
T +49 541 1214-0
F +49 541 1214-370
info@kromschroeder.com
www.kromschroeder.com

Sous réserve de modifications techniques visant à améliorer nos produits.
Copyright © 2015 Elster GmbH
Tous droits réservés.

