

# Eclipse ExtensoJet Brenner

Modelle EJ075

Version 1

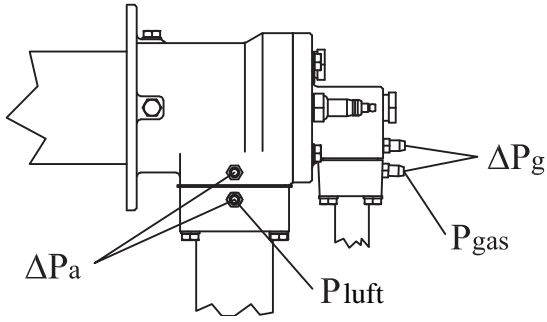
## Hauptspezifikationen

Parameter	Spezifikation		
	Erdgas	Propan	Butan
Maximale Leistung Btu/hr (kW)	900,000 (263)	900,000 (263)	900,000 (263)
Nenneingangsleistung Btu/hr (kW)	750,000 (220)	750,000 (220)	750,000 (220)
Kleinleistung Gas/Luft im Verhältnis Btu/Hr (kW)	75,000 (22)	75,000 (22)	75,000 (22)
Gaseinlassdruck "w.c. (mbar) Gasdruck am Gaseinlaß (P <sub>gas</sub> - siehe Seite 2)	18.6 (46.3)	15.1 (37.6)	13.9 (34.6)
Luftinlassdruck "w.c. (mbar) • Luftdruck am Lufteingang (Paar, siehe Seite 2)	17.7 (44.0)	16.1 (40.1)	15.6 (38.8)
Flammenlänge bei Vollas inches (mm)	27 (686)	18 (457)	17 (432)
Flammengeschwindigkeit ft/s (m/s) • 15% Luftüberschuss, bei Nenneingangsleistung	460 (140)		
Flammenüberwachung	Nur Flammstab		
Maximale Ofentemperatur in °F (°C)	2250 (1232)		
Ungefähres Gewicht Lbs. (kg)	40 (18)		
Flammenüberwachung	Erdgas, Propan oder Butan Wenden Sie sich bei anderen Gasgemischen bitte an Eclipse.		

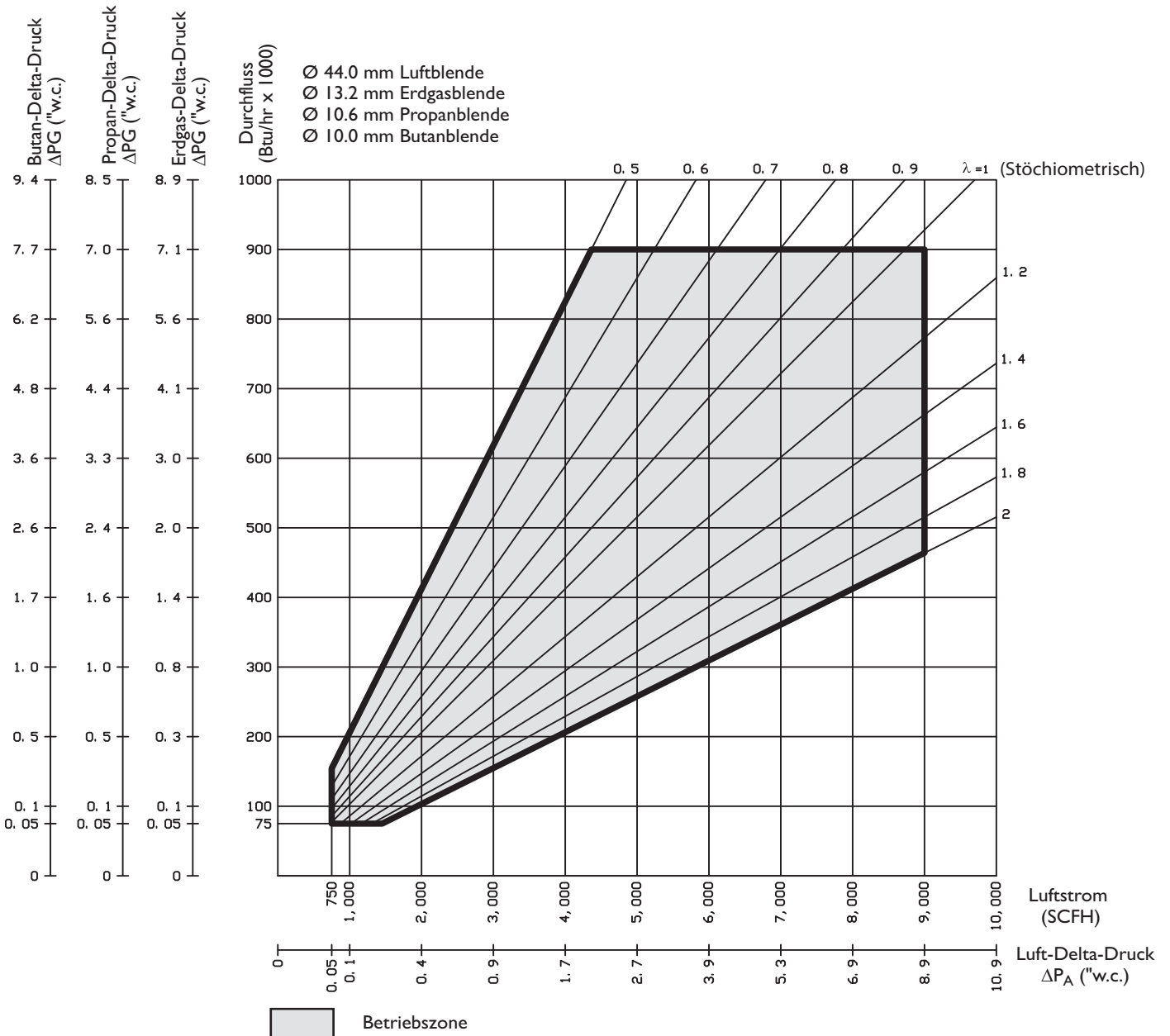
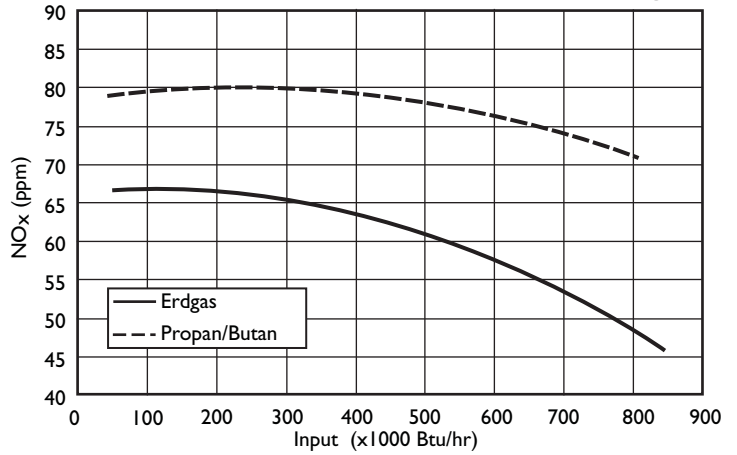
- Alle Angaben basieren auf Labortests in einer neutralen Druckkammer (0 bar). Abweichende Brennkammergrößen und Umgebungsbedingungen können die Daten verändern.
- Alle Leistungsangaben beziehen sich auf den Brennwert Ho..
- Eclipse behält sich das Recht vor, Bauart und/oder Konfiguration unserer Produkte jederzeit zu ändern, ohne dass eine Verpflichtung besteht, zuvor gelieferte Anlagen entsprechend anzupassen.

# Spezifikation

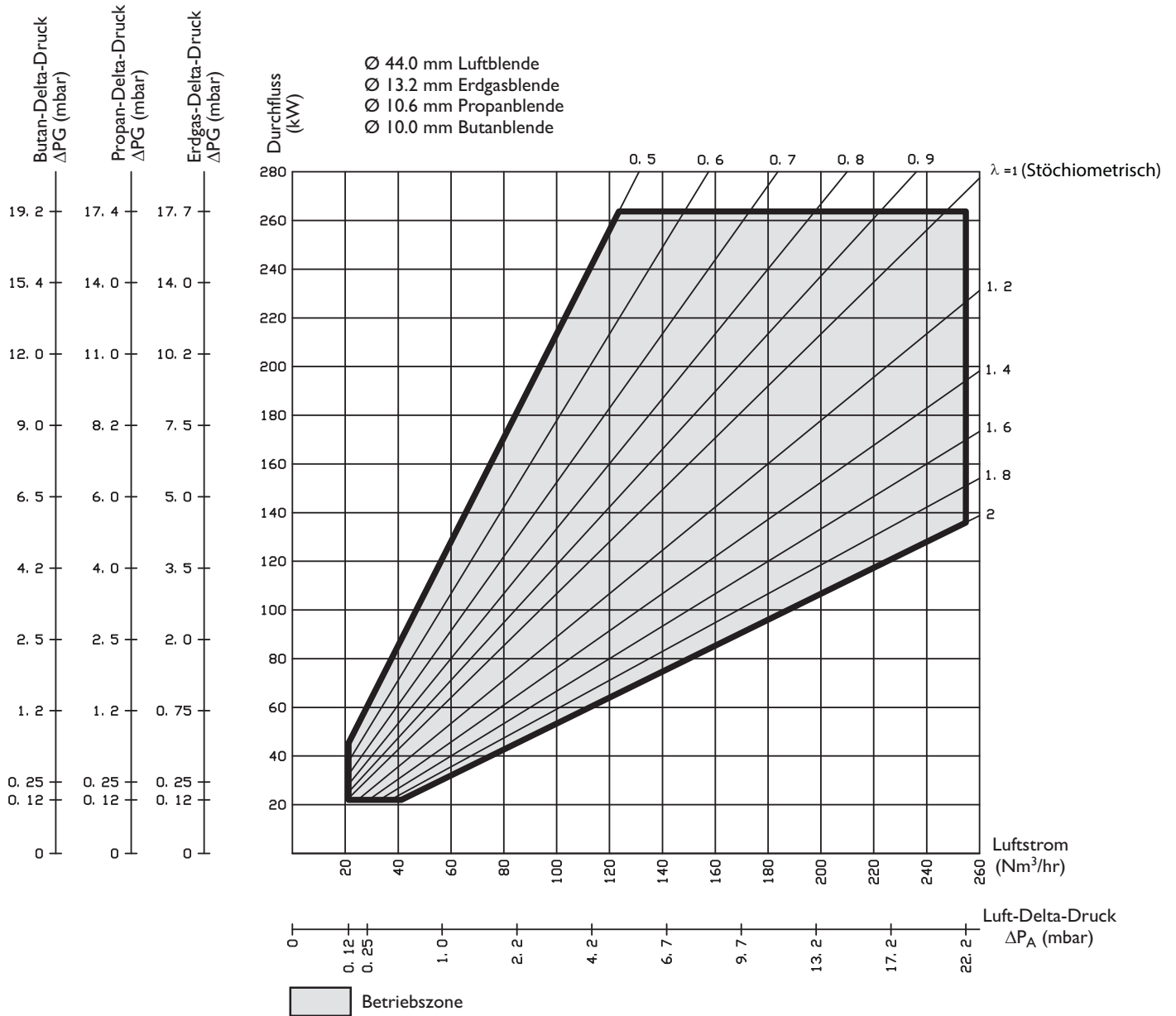
Einstelldiagramm



**NO<sub>x</sub> Emissionen**  
Stöchiometrisch befeuert und auf 3% O<sub>2</sub> korrigiert



# Spezifikation (Kont.)



## Abmessungen mm(inches)

