

Labor-Sicherheitsventil LSV
Labor-Sicherheitsstrecke K-LSV
Safety valve for laboratories LSV
Safety line for laboratories K-LSV

Electrovannes de sécurité pour laboratoires LSV
Ligne de sécurité pour laboratoires K-LSV





**Labor-Sicherheitsventil
LSV,
Labor-Sicherheitsstrecke
K-LSV**

- /// Gas- und Strommangelsicherung für Laboratorien, naturwissenschaftliche technische Unterrichtsräume, für Gas-Handbrenner, Erwärmungsanlagen und Großküchen
- /// Überprüft, ob alle Gasverbraucher abgesperrt sind, bevor die Gaszufuhr freigegeben wird
- /// Kompakte Bauweise
- /// K-LSV mit Kugelhahn AKT, Druckregler GDJ und Labor-Sicherheitsventil LSV
- /// Integrierter Schmutzfänger, austauschbar
- /// Servicefreundlich
- /// EG-Baumuster geprüft und zertifiziert
- /// **CE**



**Safety valves for laboratories
LSV,
Savety line for laboratories
K-LSV**

- /// Power shortage and low pressure gas cut-out for laboratories, technical natural science workshops and catering kitchen
- /// Checks that all gas devices must be turned off before the gas supply can be released
- /// Compact construction
- /// K-LSV with ball valve AKT, governor GDJ and safety valve for laboratories LSV
- /// Intergrated dirt trap replaceable
- /// Intergrated dirt trap replaceable
- /// Good service facility
- /// EC type-tested and certified design
- /// **CE**



**Electrovannes de sécurité
pour laboratoires LSV,
Ligne de sécurité pour
laboratoires K-LSV**

- /// Mécanisme protecteur contre le manque de gaz et de courant pour les coupes dans les laboratoires, des ateliers techniques des sciences naturelles, pour les brûleurs à gaz manuels et les grandes cuisines
- /// Contrôle que tous les dispositifs sont fermés et la tuyauterie est étanche, avant qu'on puisse ouvrir l'alimentation de gaz
- /// Construction compacte
- /// K-LSV avec vanne à bille, régulateur de pression GDJ et electrovanne de sécurité pour laboratoires LSV
- /// Purgeur intégré peut être remplacé
- /// Grande facilité de service
- /// Type CE contrôlé et certifié
- /// **CE**



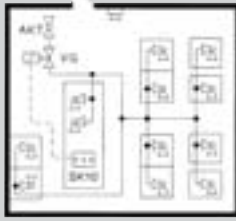


Fig. 1

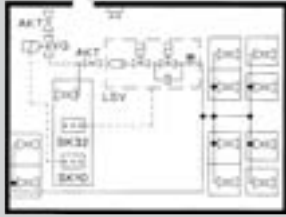


Fig. 2

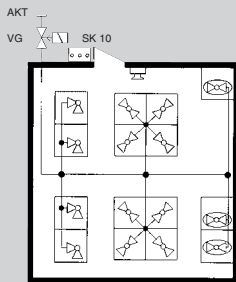


Fig. 3

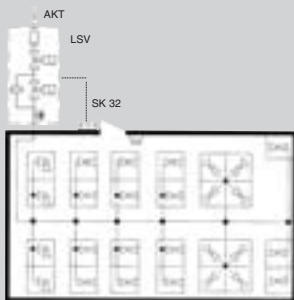


Fig. 4

- | | | |
|-------------------|--------------------------------------------------------------------------------------------------------------------------------------------------------------------------------|---------------------------------------------------------------------------------------------------|
| AKT ¹⁾ | Kugelhahn
Manual valve
Vanne à bille | } Zentrale
Absperrvorrichtung
central shut-off
device
dispositif
obturable central |
| VG ²⁾ | Magnetventil
Solenoid valve
Vanne magnétique | |
| SK 10 | Schaltkasten
Switch box
Bôîtier de commande | |
| SK 32 | Schaltkasten
Switch box
Bôîtier de commande | |
| NS..
NT.. | Notastaster zur Spannungsabschaltung
der Räume
emergency stop for cutting the voltage in
the rooms
arrêt d'urgence pour la coupure de tension
dans les chambres | |

1) siehe Prospekt Kùgelhàhne AKT 1.1
see leaflet manual valves AKT 1.1
voir prospectus vannes à billes AKT 1.1
2) siehe Prospekt Magnetventile VG 3.1.1.6
see leaflet solenoid valves VG 3.1.1.6
voir prospectus électrovannes magnétiques VG 3.1.1.6

Anwendung

Zum Sichern von Gasentnahmestellen in Laborräumen, Schulungsräumen und technischen Arbeitsräumen, entsprechend DVGW Arbeitsblatt G 621, zum Sichern von gasbeheizten Erwärmungsanlagen entsprechend UVV Gießereianlagen VGB 32 § 12 und für Großküchen-Absicherung nach DVGW-Arbeitsblatt G 634

Anwendungsbeispiele nach DVGW Arbeitsblatt G 621

Unterrichtsräume mit Sicherheits-Gasanschlußarmaturen nach DIN 3383 Teil 4*

Zentrale Absperrvorrichtung, hand- oder fernbedienbar, Stellglied kann auch außerhalb des Raumes angeordnet sein (Fig. 1)

Unterrichtsräume mit Laborarmaturen nach DIN 3537 Teil 3**

Zentrale Absperrvorrichtung, wie oben und Zwischenabsperrvorrichtung mit Sicherheitseinrichtung (Geschlossenstellungskontrolle) (Fig. 2)

Application

To prevent main gas being turned on before all gas taps in laboratories, training centers and technical workshops are closed, in accordance with the DVGW code of practice G 621, for the protection of gas heating installations in accordance with UVV foundry plant VGB 32 § 12 and for catering kitchen — cut-out system in acc. with DVGW code of practice G 634.

Examples of application in acc. with the DVGW code of practice G 621

Lecture rooms with safety armatures for gas to DIN 3383 part 4*

Central shut-off device manual or remote control, the control element can also be fitted outside the room (Fig. 1)

Lecture rooms with laboratory armatures for gas to DIN 3537 part 3**

Central shut-off device same as above and interim shut-off with safety device (closed position indicator) (Fig. 2)

Application

Pour la protection des dispositifs de consommation de gaz dans les laboratoires, les chambres d'instruction et les ateliers techniques selon le code de travail DVGW G 621, pour la protection des installations d'échauffement à gaz selon les règles UVV des fonderies VGB 32 § 12 et pour les grandes cuisines — interrupteur de sécurité selon le code de travail DVGW G 634

Exemples d'application selon le code de pratique DVGW G 621

Salles d'enseignement avec robinetterie de sécurité pour gaz selon DIN 3383 partie 4*

Dispositif obturable central, commande manuelle ou à distance, l'organe de réglage peut être aussi arrangé hors de la salle (Fig. 1)

Salles d'enseignement avec robinetterie de laboratoire selon DIN 3537 partie 3**

Dispositif obturable central comme en haut et dispositif obturable intermédiaire

Laboratories with Safety-Gas-connection armatures nach DIN 3383 Teil 4* und/oder Laborarmaturen nach DIN 3537 Teil 3**.

Zentrale Absperrvorrichtung (Geschlossenstellungseinrichtung), hand- oder fernbedienbar, Stellglied mit Sicherheitseinrichtung kann auch im Raum angeordnet sein.

Ausführung für kleine, überschaubare Räume (Fig. 3)

Ausführung für größere, nicht überschaubare Räume (Fig. 4)

Anwendungsbeispiele siehe Sonderdruck Laborabsicherungen 5.2.1.2.

* Sicherheits-Gasanschlußarmaturen nach DIN 3383 Teil 4 schließen dicht, wenn die Schlauchkupplung abgezogen wird.

** Laborarmaturen nach DIN 3537 Teil 3 schließen nicht automatisch dicht, wenn der Schlauch abgezogen wird.

Laboratories with safety armatures for gas to DIN 3383 part 4* and/or laboratory armatures to DIN 3537 part 3**.

Central shut-off device (cpi), manual or remote control, the control element and the safety device can also be fitted within the room.

Versions for small, clearly arranged rooms (Fig. 3)

Versions for large, not clearly arranged rooms (Fig. 4)

For examples of application see special print: cut-outs for laboratories 5.2.1.2.

* Safety armature for gas to DIN 3383 part 4 close tight when the flexible tube coupling is pulled off.

** Laboratory armatures to DIN 3537 part 3 do not automatically close tight when the flexible tube is pulled off.

avec mécanisme de sécurité (indication de la position fermée) (Fig. 2)

Laboratoires avec robinetterie de sécurité selon DIN 3383 partie 4* et/ou robinetterie de laboratoires selon DIN 3537 partie 3**.

Dispositif obturable central (indication de la position fermée), commande manuelle ou à distance, l'organe de réglage et le mécanisme de sécurité peuvent être aussi arrangés dans la salle.

Construction pour des petites salles, bien disposées (Fig. 3).

Construction pour des grandes salles, pas bien disposées (Fig. 4)

Exemples d'application: voir l'impression spéciale: interrupteur de sécurité pour laboratoires 5.2.1.2.

* La robinetterie de sécurité pour gaz selon DIN 3383 partie 4 ferme hermétiquement, si on ôte le raccord express.

** La robinetterie de laboratoires selon DIN 3537 partie 3 ne ferme pas automatiquement si on ôte le raccord express.



Ausführung

LSV 220, Anschluss Rp $\frac{3}{4}$
 LSV 225, Anschluss Rp 1, (Fig. 5, 7)
 mit Schmutzfänger, Hauptgasmagnetventil,
 „Bypassmagnetventil“, Druckwächter.
 K-LSV 215, Anschluss Rp $\frac{1}{2}$
 K-LSV 220, Anschluss Rp $\frac{3}{4}$
 K-LSV 225, Anschluss Rp 1, (Fig. 6)
 K-LSV 240, Anschluss Rp $1\frac{1}{2}$,
 Druckregler mit Vordruckausgleichs-
 membran, Schmutzfänger, Hauptgas-
 magnetventil, „Bypassmagnetventil“,
 Druckwächter.

Für jedes LSV oder K-LSV wird ein
 Schaltkasten SK 32 benötigt.

Max. Eingangsdruck p_e : 100 mbar

Ausführung für Erdgas und Flüssiggas:
 Schaltpunkt: 12 mbar
 Min. Eingangsdruck p_e : 15 mbar

Ausführung für Stadtgas:
 Schaltpunkt: 4 mbar
 Min. Eingangsdruck p_e : 7 mbar

LSV, K-LSV werden serienmäßig mit Über-
 wurfverschraubungen mit Innengewinde
 geliefert, (Fig. 5 und 6).

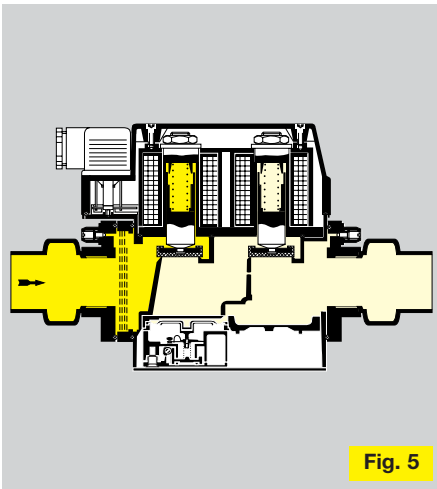


Fig. 5

Construction

LSV 220, connection Rp $\frac{3}{4}$
 LSV 225, connection Rp 1, (Fig. 5, 7)
 with dirt trap, main gas solenoid valve,
 “bypass solenoid valve”, pressure switch.
 K-LSV 215, connection Rp $\frac{1}{2}$
 K-LSV 220, connection Rp $\frac{3}{4}$
 K-LSV 225, connection Rp 1, (Fig. 6)
 K-LSV 240, connection Rp $1\frac{1}{2}$,
 governor with inlet pressure compensa-
 tion diaphragm, dirt trap, main gas sole-
 noid valve, “bypass solenoid valve”, pres-
 sure switch.

For each LSV or K-LSV a switch box SK 32
 is required.

Max. inlet pressure p_e : 100 mbar

version for natural gas and LPG:
 switching point: 12 mbar
 min. inlet pressure p_e : 15 mbar

version for town gas:
 switching point: 4 mbar
 min. inlet pressure p_e : 7 mbar

LSV, K-LSV are normally delivered with
 unions with female thread, (Fig. 5 and 6).

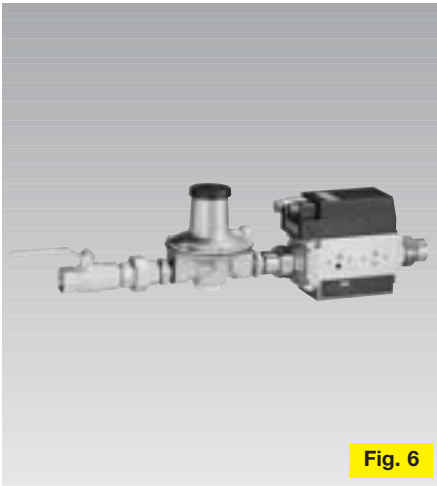


Fig. 6

Construction

LSV 220, raccordement Rp $\frac{3}{4}$
 LSV 225, raccordement Rp 1, (Fig. 5, 7)
 avec purgeur, électrovanne de gaz princi-
 pal, “électrovanne magnétique à bypass”,
 pressostat.
 K-LSV 215, raccordement Rp $\frac{1}{2}$
 K-LSV 220, raccordement Rp $\frac{3}{4}$
 K-LSV 225, raccordement Rp 1, (Fig. 6)
 K-LSV 240, raccordement Rp $1\frac{1}{2}$,
 Régulateur de pression avec diaphragme
 de compensation de pression aval, pur-
 geur, électrovanne de gaz principal,
 “électrovanne magnétique à bypass”,
 pressostat.

Chaque LSV ou K-LSV nécessite l'emploi
 d'un boîtier de commande SK 32.

Max. pression amont p_e : 100 mbar

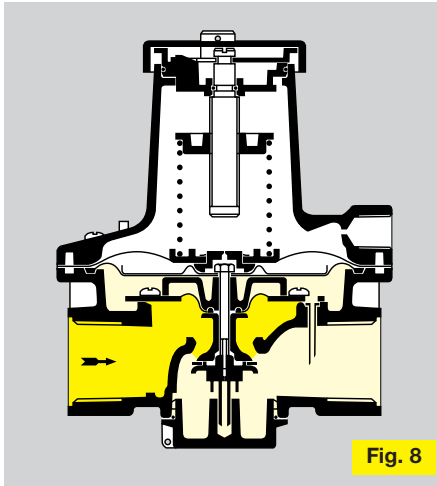
Construction pour gaz naturel et GPL:
 point de consigne: 12 mbar
 min. pression amont p_e : 15 mbar

Construction pour gaz de ville:
 point de consigne: 4 mbar
 min. pression amont p_e : 7 mbar

LSV, K-LSV sont normalement livrés avec
 des raccords à vis taraudés, (Fig. 5 et 6).



Fig. 7



Die Variante LSV..R ohne Überwurfverschraubungen wird als Sonderausführung geliefert, (Fig. 7).

LSV und K-LSV haben an den Anschlussflanschen Mess-Stutzen zum Messen der Eingangs- und Ausgangsdrücke.

Die Anschlussflansche sind mit 4 Schrauben befestigt, sie können um jeweils 90° gedreht werden.

Der Ausgangsdruckbereich am K-LSV wird erzielt durch den Einsatz unterschiedlicher Federn am Druckregler GDJ (Fig. 8), (siehe Prospekt 2.1.1.4).

Der Regler ist werkseitig auf 20 mbar eingestellt.

Ausgangsdruckbereiche:

K-LSV: 5 bis 100 mbar

Nullabschluss verhindert weiteres Ansteigen des Ausgangsdruckes.

The variation LSV..R without unions is delivered as special version, (Fig. 7).

LSV and K-LSV are equipped with pressure test points on the connecting flanges for measuring the inlet and outlet pressures.

The connecting flanges are fitted by means of 4 screws which can each be rotated through 90°.

The outlet pressure range at the K-LSV is obtained by using various springs in the governor GDJ (Fig. 8), (see leaflet 2.1.1.4).

The governor is set in the factory for 20 mbar.

Outlet pressure ranges:

K-LSV: 5 to 100 mbar

Zero-shut-off prevents a further increase of the outlet pressure.

La variante LSV..R sans raccords à vis est livrée comme construction exceptionnelle, (Fig. 7).

LSV et K-LSV sont munis des prises de pression sur les brides de raccordement pour mesurer la pression amont et la pression aval.

Les brides de raccordement sont fixées au moyen de 4 vis; chaque vis peut être tournée autour de 90°.

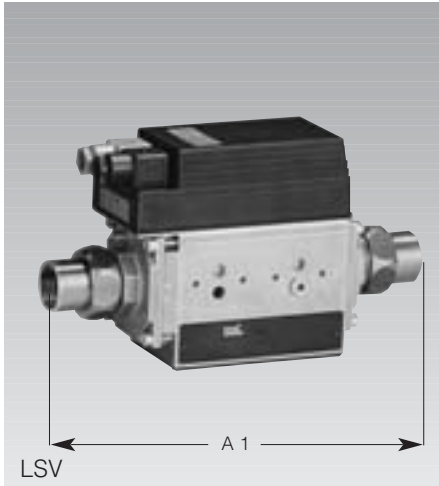
La gamme de pression aval à la K-LSV est obtenue par l'application des différents ressorts dans le régulateur de pression GDJ (Fig. 8), (voir prospectus 2.1.1.4).

Le régulateur est réglés sur 20 mbar au départ usine.

Gammes de pression aval:

K-LSV: 5 à 100 mbar

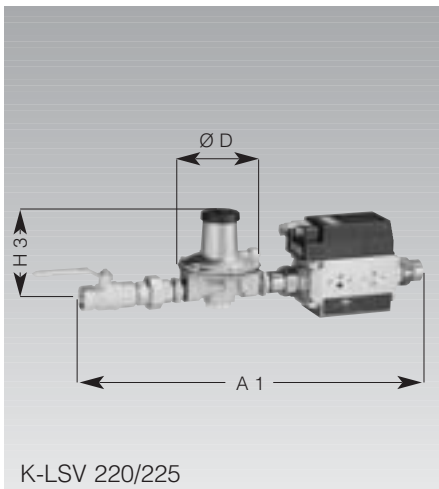
L'étanchéité totale évite une augmentation ultérieure de la pression aval.



Technische Daten

Gasarten: Stadtgas, Erdgas, Flüssiggas
 Umgebungstemperatur: -10 bis +60 °C
 Lagertemperatur: -20 bis +80 °C
 Gewinde: Rp nach ISO 7-1
 Gehäuseteile: Aluminium-Druckguss

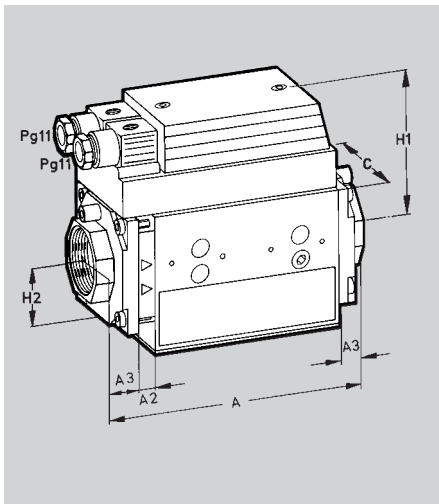
Abdeckhaube: Kunststoff, glasfaserverstärkt
 Membrane: Perbunan
 Ventiltellerdichtung: Perbunan
 Filter: Nylonsiebgewebe mit vorgelager-tem Wirrfaservlies
 Die Geräte entsprechen den Normen EN 126 und prEN 1854.



Technical Data

Type of gas: town gas, natural gas, LPG
 Ambient temperature: -10 to +60 °C
 Storage temperature: -20 to +80 °C
 Threads Rp in acc. with ISO 7-1
 Housing parts: aluminium die-cast

Protective cover: plastic, glass fibre reinforced
 Diaphragm: perbunane
 Valve disk sealing: perbunane
 Filter: nylon strainer texture with prefitted fleece
 The devices conform to the standards EN 126 und prEN 1854.



Caractéristiques Techniques

Types de gaz: gas de ville, gaz naturel, GPL
 Température ambiante: -10 to +60 °C
 Température de stockage: -20 to +80 °C
 Taraudage Rp selon ISO 7-1
 Parties du corps: fonte aluminium

Couvercle: plastique renforcé par fibres de verre
 Diaphragme: perbunan
 Joint du clapet de vanne: perbunan
 Filtre: tissu du tamis en nylon recouvert de polyester
 Les appareils conforment aux normes EN 126 et prEN 1854.

Datentabelle / Specification / Table de données

Typ Type	Anschluß connection raccord	Baumaße/Dimensions										p _{max} Gr. A Cl. 1 Kl. 1 mbar	P 220V~ VA	P 240V~ VA	Gew. weight poids kg
		Rp	DN mm	A mm	A 1 mm	A 2 mm	A 3 mm	H 1 mm	H 2 mm	H 3 mm	Ø D				
LSV 220..	3/4	20	187	265	11	23	101	58	-	-	81	100	38	46	3,9
LSV 225..	1	25	187	280	11	23	101	58	-	-	81	100	38	46	3,9
K-LSV 215	1/2	15	187	614	11	23	101	58	132	134	81	100	38	46	6,3
K-LSV 220	3/4	20	187	617	11	23	101	58	132	134	81	100	38	46	6,5
K-LSV 225	1	25	187	611	11	23	101	58	132	134	81	100	38	46	6,6
K-LSV 240	1 1/2	40	187	693	11	23	101	58	132	134	81	100	38	46	7,3

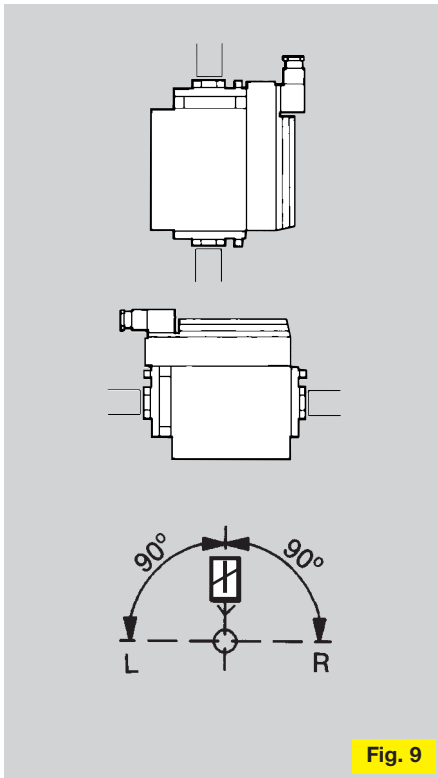


Fig. 9

Hauptgas-Magnetventil: Gr. A
 „Bypass-Magnetventil“: Gr. A;
 Sicherheitsventile mit federbelastetem Ventilteller, stromlos geschlossen.
 Schließzeit: < 1 s
 Schalthäufigkeit: beliebig
 Leistungsaufnahme: siehe Datentabelle
 220/240 V +10/-15 %, 50/60 Hz

Die angelegte Wechselspannung wird über einen schutzbeschalteten Gleichrichter der Magnetspule zugeleitet. Die elektrische Leistung ist beim Einschalten und bei Dauerbetrieb gleich.

Einschaltdauer: 100 % ED
 Schutzart: IP 54 nach IEC 529
 Leistungsfaktor der Magnetspulen:
 $\cos \varphi = 1$
 Magnetspulenisolation: Klasse F
 Magnetkörper: Stahl
 Absicherung: max. 6.3 A flink

Anschluss:
 Normgerätestecker nach EN 4400

Druckwächter
 Mikroschalter nach IEC 1058
 Kontaktabstand < 3 mm (μ)
 Schaltleistung bei Spannung
 220 – 240 V~: I = 5 A
 Kontaktbelastung: 6 A, kurzzeitig 20 A

Werte gelten für $\cos \varphi = 1$
 Kurzschlussfest: bei Absicherung bis
 6.3 A, flink

Anschluss:
 Normgerätestecker nach EN 4400

Einbau (Fig. 9)

in senkrechte Leitung beliebig in waagerechte Leitung: gekippt bis max. 90° L/R, nicht über Kopf

Main gas solenoid valve: Gr. A
 „bypass solenoid valve“: Gr. A;
 Safety valves with spring-loaded valve disk, closed when de-energized.
 Closing time: < 1 s
 Operating frequency: as required
 Power consumption: see specification table
 220/240 V +10/-15 %, 50/60 Hz

The alternating voltage is lead to the solenoid coil via a protective circuit rectifier. The electric rating remains the same during start-up and continuous operation.

Duty cycle: 100 % ED
 Protective grade: IP 54 in acc. with IEC 529
 Power factor of solenoid coils: $\cos \varphi = 1$
 Insulation of solenoid coil: class F
 Solenoid enclosure: steel
 Fuse: max. 6.3 A, quick action

Connection: standard coupler plugs in acc. with EN 4400

Pressure switch
 Micro-switch in accordance with IEC 1058
 Contact clearance < 3 mm (μ)
 Switching capacity for voltages
 220 – 240 V~: I = 5 A
 Contact rating: 6 A, temporarily 20 A

Values apply for $\cos \varphi = 1$
 Short-circuit proof: quick-action fuse up to 6.3 A

Connection: standard coupler plugs in acc. with EN 4400

Fitting position (Fig. 9)

into vertical pipework: arbitrary into horizontal pipework: tilted up to max. 90° L/R, not upside down

Electrovanne de gaz principal: Gr. A
 “Electrovanne de bypass“: Gr. A;
 Vannes de sécurité avec un ressort de fermeture sous le clapet de vanne, sans courant fermées.

Temps de fermeture: < 1 s
 Fréquence de manoeuvre: à volonté
 Consommation: voir table spécifications
 220/240 V +10/-15 %, 50/60 Hz

La tension alternative est conduite à la bobine magnétique au moyen d'un redresseur. La puissance électrique reste constant pendant la mise en marche et la marche continue.

Durée de fonctionnement: 100 % ED
 Protection: IP 54 selon IEC 529
 Facteur de puissance des bobines d'électro-aimant: $\cos \varphi = 1$
 Isolement des bobines d'électro-aimant: classe F
 Corps du solénoïde: acier

Fusible: max. 6.3 A à action rapide
 Raccordement: deux prises d'appareil standard selon EN 4400

Pressostat
 Micro-rupteur selon IEC 1058
 Ecartement des contacts < 3 mm (μ)
 Capacité de coupure avec des tensions
 220 – 240 V~: I = 5 A
 Pouvoir de coupure: 6 A, temporairement 20 A

Valeurs s'appliquent à $\cos \varphi = 1$
 Résistant aux courts-circuits: jusqu'à 6.3 A rapide

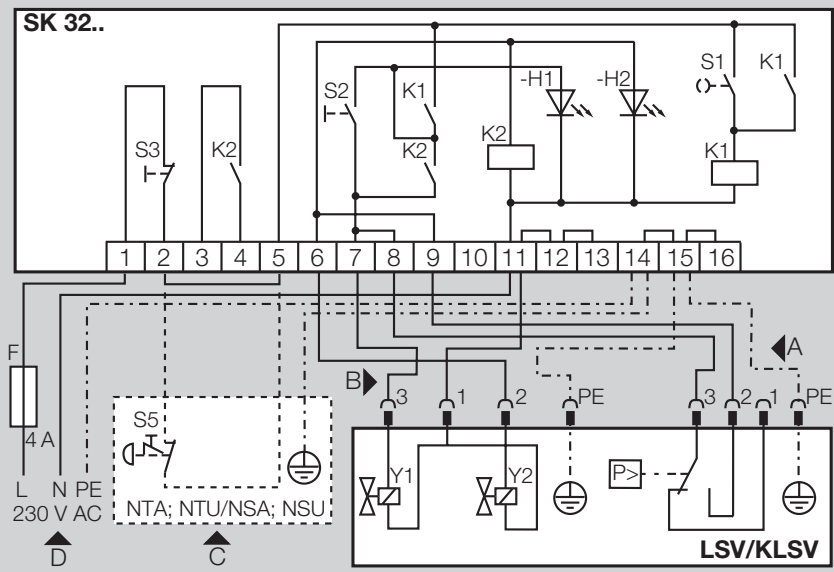
Raccordement: deux prises d'appareil standard selon EN 4400

Position de montage (Fig. 9)

dans une tuyauterie verticale: à volonté dans une tuyauterie horizontale: retourné de max.90° à L/R, pas tête en bas

Schaltplan / Circuit diagram / Schéma des circuits

- A** = Verbindungskabel von SK 32 an LSV/K-LSV, Druckwächter; grauer Stecker
B = Verbindungskabel von SK 32 an LSV/K-LSV, Ventile; schwarzer Stecker
C = Anschluss für Not-Aus-Taster - oder Brücke zwischen 2 und 5
D = Netzzuleitung, Sicherung max. 4 A extern
- A** = connecting cable from SK 32 to LSV/K-LSV, pressure switch; grey plug
B = connecting cable from SK 32 to LSV/K-LSV, valves; black plug
C = connection for further emergency stop buttons - or bridge between 2 and 5
D = electrical supply, fuse max. 4 A
- A** = câble de raccordement de SK 32 à LSV/K-LSV, pressostat; fiche grise
B = câble de connexion entre vannes SK 32 et LSV/K-LSV; fiche noire
C = raccordement pour autres arrêts d'urgence - ou pont entre 2 et 5
D = fusible max. 4 A ligne d'alimentation



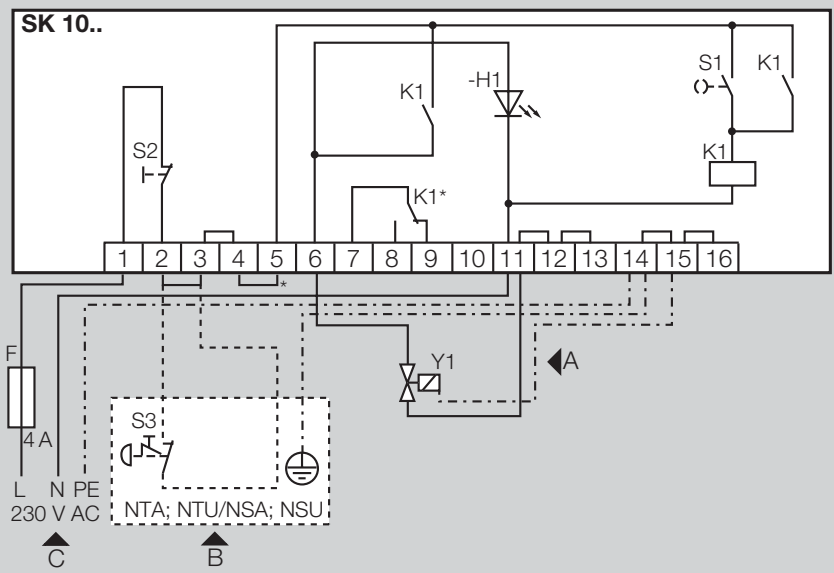
- SK 32..**
 S1 Schlüsseltaster „Ein“
 H1 Leuchtmelder „Netz Ein“
 S2/H2 Leuchtdrucktaster „Start/Betrieb“
 S3 Taster „Aus“
-
- LSV/K-LSV**
 Y1 Bypassventil
 Y2 Hauptgasventil
 S4 Druckwächter Gas min.
-
- NSA, NSU, NTA, NTU**
 S5 Not-Aus-Taster falls erforderlich
 F1 Vorsicherung 4 A extern

- SK 32..**
 S1 key push button "ON"
 H1 LED "Mains On"
 S2/H2 luminous key "Start/Operation"
 S3 push button "OFF"
-
- LSV/K-LSV**
 Y1 bypass valve
 Y2 main gas valve
 S4 pressure switch gas min.
-
- NSA, NSU, NTA, NTU**
 S5 emergency off button if necessary
 F1 power supply fused with 4 A

- SK 32..**
 S1 touche à clé "MARCHE"
 H1 DEL "Réseau Marche"
 S2/H2 bouton lumineux "Démarrage/Operation"
 S3 touche "ARRÊT"
-
- LSV/K-LSV**
 Y1 vanne de bypass
 Y2 vanne de gaz principal
 S4 pressostat gaz min.
-
- NSA, NSU, NTA, NTU**
 S5 bouton d'arrêt d'urgence si nécessaire
 F1 fusible avant 4 A

Schaltplan / Circuit diagram / Schéma des circuits

- A** = Verbindungskabel von SK 10 an Gasventil VG
B = Anschluss für Not-Aus-Taster - oder Brücke zwischen 2 und 3
C = Netzzuleitung, Sicherung max. 4 A extern
- A** = connecting cable from SK 10 to gas valve VG
B = connection emergency stop button - or bridge between 2 and 3
C = mains supply, external fuse max. 4 A
- A** = câble de raccordement du SK 10 à la vanne de gaz VG
B = raccordement bouton d'arrêt d'urgence - ou pont entre 2 et 3
C = ligne d'alimentation, fusible extérieur 4 A maxi



- SK 10..**
 S1 Schlüsseltaster „Gasventil Ein“
 H1 Leuchtmelder „Gasventil Betrieb“
 S2 Taster „Gasventil Aus“
-
- NSA, NSU, NTA, NTU**
 S3 Not-Aus-Taster falls erforderlich
 Y1 Gasventil
 F1 Vorsicherung 4 A extern

- SK 10..**
 S1 key push button "gas valve ON"
 H1 LED "gas valve ON"
 S2 push button "gas valve OFF"
NSA, NSU, NTA, NTU
 S3 emergency off button if necessary
 Y1 gas valve
 F1 power supply fused with 4 A

- SK 10..**
 S1 touche à clé "vanne de gaz MARCHE"
 H1 DEL "vanne de gaz Marche"
 S2 touche "vanne de gaz ARRÊT"
-
- NSA, NSU, NTA, NTU**
 S3 bouton d'arrêt d'urgence si nécessaire
 Y1 vanne de gaz
 F1 fusible avant 4 A

*Einbau eines zusätzlichen Abschaltorgans möglich, z. B. Gaswarngerät.

*installation of an additional shut-off device is possible, e.g. gas warning system.

*installation d'un dispositif obturable est possible, par ex. système d'avertissement de gaz.

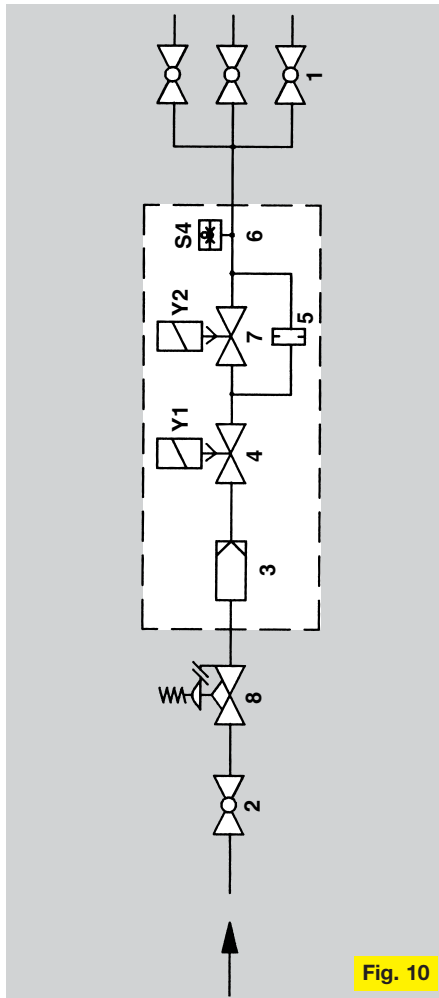


Fig. 10

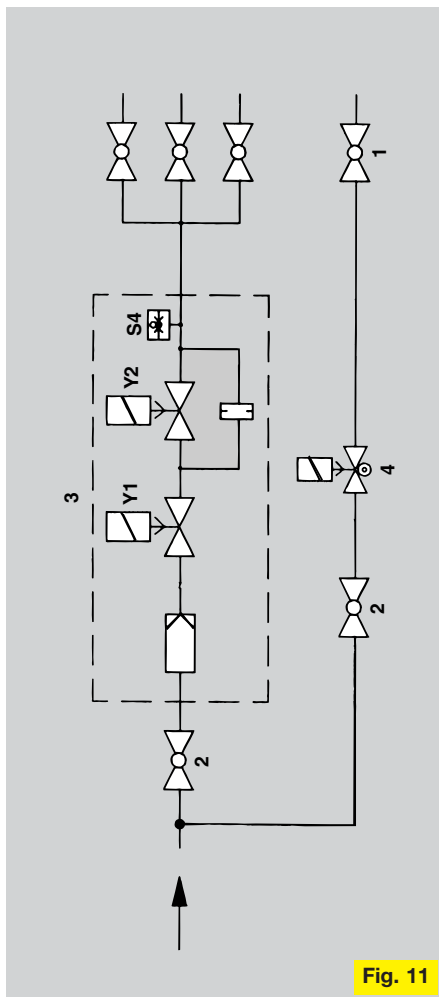


Fig. 11

Wirkungsweise LSV (K-LSV) (Fig. 10)

Alle Hähne (1) im Labor schließen. Kugelhahn (2) vor LSV (K-LSV) öffnen. Hauptschalter extern einschalten. Schlüsseltaster am Schaltkasten SK 32.. auf I drehen, Leuchtmelder „Netz ein“ (weiß) leuchtet. Leuchtdrucktaster „Start“ (grün) drücken. Das „Bypassventil“ (4) öffnet, der Druck baut sich über die Bypassdüse (5) auf und der Druckwächter (6) schaltet das Hauptgasventil (7) ein.

Wenn der Leuchtdrucktaster Betrieb (grün) leuchtet, ist die Anlage betriebsbereit.

- 3 = Schmutzfänger
- 8 = Druckregler, Ausführung K-LSV

Je nach Volumen der Rohrleitung ist die Befüllzeit der Anlage unterschiedlich lang, siehe Diagramm (Fig.10).

Mode of operation LSV (K-LSV) (Fig. 10)

Close all taps (1) in the laboratory. Open manual valve (2) upstream of the LSV (K-LSV). Actuate external main switch. Turn the key switch at the switch box SK 32.. to I, LED "Power on" (white) lights-up. Press luminous key "Start" (green). The "bypass valve" (4) opens, the pressure builds up via the bypass orifice (5) and the pressure switch (6) switches so the main gas valve (7) is energized.

As soon as the luminous key operation (green) lights up, the gas supply is available for use.

- 3 = dirt trap
- 8 = governor, version K-LSV

Depending on the volume of the pipework the filling time of the system varies, see diagram (Fig.10).

Fonctionnement LSV (K-LSV) (Fig. 10)

Fermez tous les robinets (1) dans le laboratoire. Ouvrir la vanne à bille (2) en amont de la LSV (K-LSV). Actionnez l'interrupteur principal à l'extérieur. Tournez la touche à clé au boîtier de commande SK 32.. à I, DEL «Réseau marche» (blanche) s'allume. Poussez le bouton lumineux «Démarrage» (vert). La «vanne à bypass» (4) s'ouvre, la pression augmente au moyen de l'orifice à bypass (5) et le pressostat (6) met en circuit l'électrovanne magnétique de gaz principal (7).

Aussitôt que le bouton lumineux «opération» (vert) s'allume, l'installation est prête à entrer en service.

- 3 = purgeur
- 8 = régulateur de pression, construction K-LSV

Dépendant du volume dans la conduite, le temps d'approvisionnement du système peut varier, voir le diagramme (Fig.10).

Je nach Anwendung des Arbeitsblattes G 621 kann die Versorgung der Geräteanschlussarmaturen auf den Labor-(Lehrer)-Tischen auch über ein Gas-Magnetventil VG.. erfolgen.

Wirkungsweise VG (Fig. 11)

Alle Hähne an den Labor-(Lehrer)-Tischen (1) schließen. Kugelhahn (2) vor VG oder LSV (3) öffnen. Hauptschalter extern einschalten. Schlüsseltaster am Schaltkasten SK 10.. auf I drehen, Leuchtmelder Gasventil Betrieb (weiß) leuchtet.

Das Gas-Magnetventil VG (4) öffnet. Die Gasentnahme erfolgt vor dem LSV und ist somit nicht in den Sicherheitskreis eingebunden.

Depending on the application of the code of practise G 621 the appliances on the laboratory teachers (pupils) desks can be energized via a gas solenoid valve VG.

Mode of operation VG (Fig. 11)

Close all taps (1) on the laboratory teachers (pupils) desks (1).

Open manual valve (2) upstream of the VG or LSV. Actuate external main switch. Turn the key at the switch box SK 10.. to I, LED gas valve operation (white) lightsup.

The gas solenoid VG (4) opens. The gas is taken from upstream of the LSV and is, therefore, not part of the safety circuit.

Dépendant de l'application du code de pratique G 621 l'approvisionnement de la robinetterie sur les tables du laboratoire (de l'instituteur/des élèves) peut aussi être fait au moyen d'une électrovanne magnétique de gaz VG.

Fonctionnement VG (Fig. 11)

Fermez tous les robinets sur les tables du laboratoire (de l'instructeur) (1). Ouvrir la vanne à bille (2) en amont de la VG ou la LSV (3). Actionnez l'interrupteur principal à l'extérieur. Tournez la touche à clé au boîtier de commande SK 10.. à I, DEL électrovanne de gaz en marche (blanche) s'allume.

L'électrovanne magnétique de gaz VG (4) s'ouvre. La prise du gaz se fait en amont du LSV et ainsi est liée dans le circuit de sécurité.

Befülldiagramm

Je nach Volumen der Rohrleitung und der Ventile, siehe Tabelle, sowie auch der Düse, ist die Befüllzeit der Anlage unter-

schiedlich lang, siehe Diagramm. Falls noch Druck in der Rohrleitung ist, verkürzt sich die Auffüllzeit.

Filling diagram

Depending on the volume of the pipework and the valves, see table 1, as well as of the orifice, the filling time of the installation

varies, see diagram. The filling time decreases if there is still pressure in the pipework.

Diagramme de remplissage

Dependend du volume dans la tuyauterie et les vannes, voir table 1, ainsi que dans l'orifice, le temps de remplissage de l'instal-

lation peut varier, voir le diagramme. Lorsqu'il y a encore une pression dans la tuyauterie, le temps de remplissage est réduit.

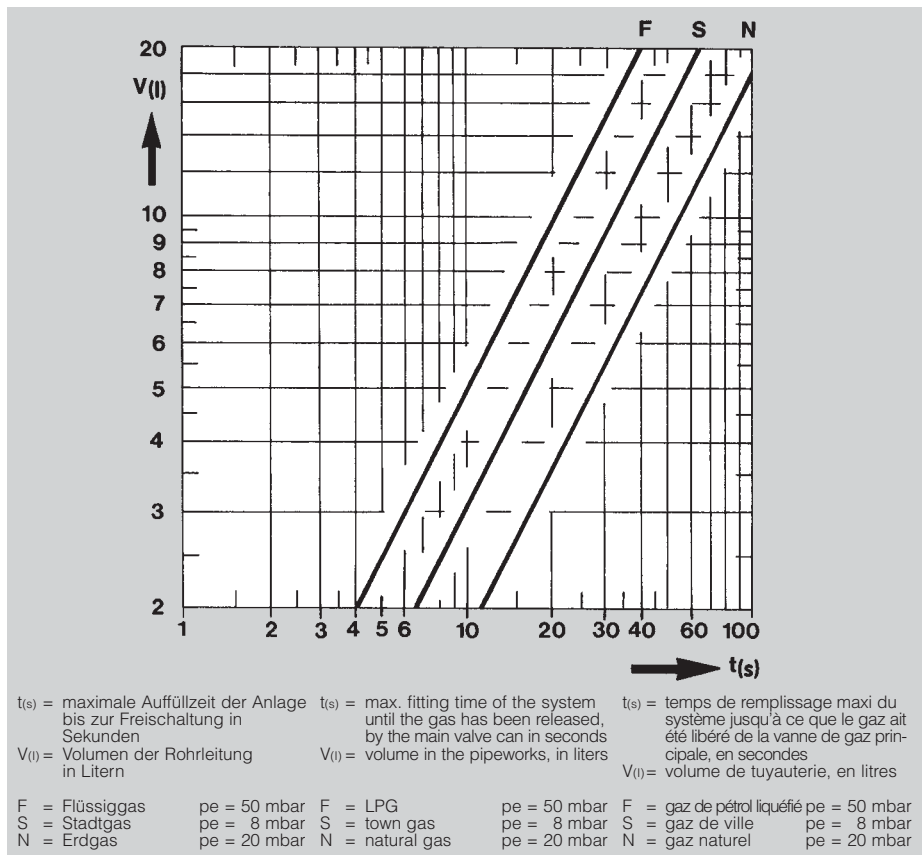


Diagramm gilt nur, wenn:

Diagram is only applicable if:

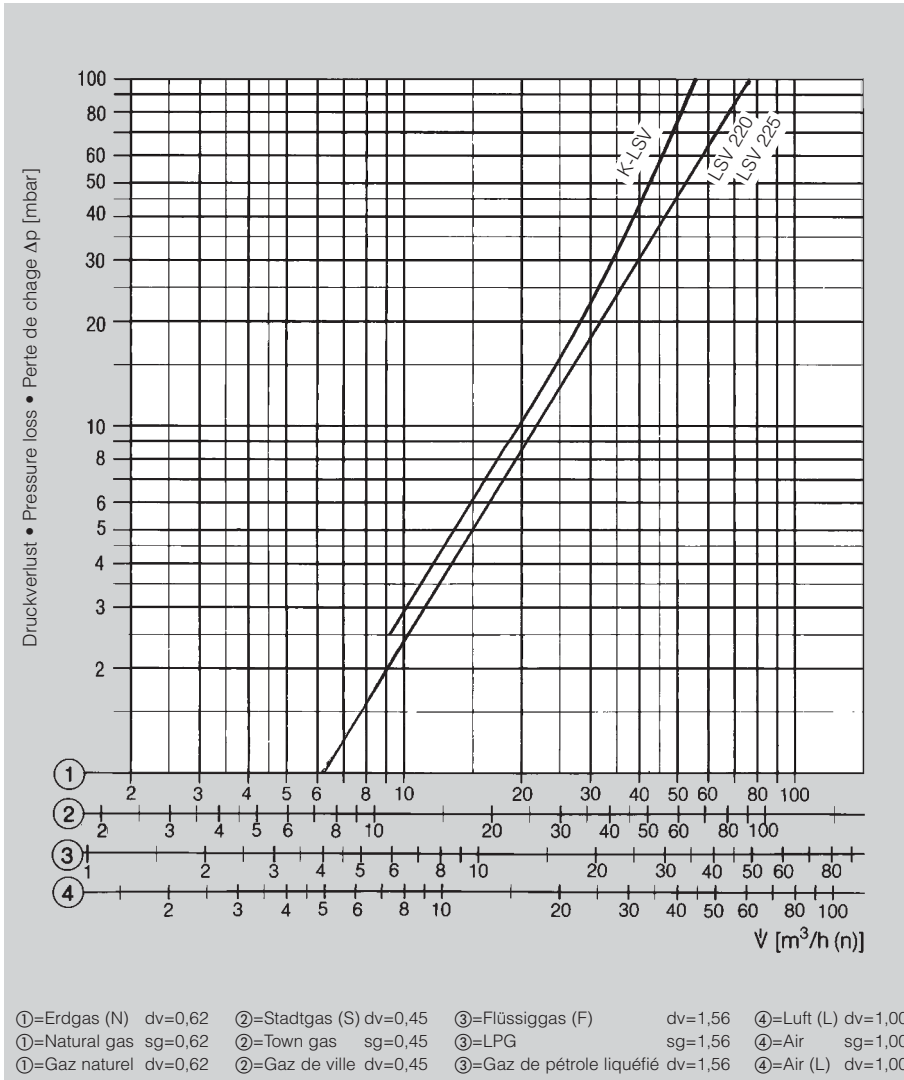
Le diagramme est seulement applicable, lorsque:

F = Flüssiggas/LPG/GPL	pe = 50 mbar	ps = 12 mbar*
S = Stadtgas/town gas/gaz de ville	pe = 8 mbar	ps = 4 mbar*
N = Erdgas/natural gas/gaz naturel	pe = 20 mbar	ps = 12 mbar*

*werkseitig eingestellt/adjusted at the works/adjusté en usine

DN	Ventilvolumen in Liter (l) Volume of the valve in liter Volume de vanne en litres		Inhalt der Rohrleitung in Liter (l) Volume in the pipework in liter (l) Volume dans la tuyauterie en litres (l)									
	LSV	K-LSV	Rohrlänge in m/Pipe length in m/Longeur de tuyauterie en m									
			1	2	3	4	5	6	7	8	9	10
15	-	0,30	0,19	0,38	0,57	0,76	0,95	1,14	1,33	1,52	1,71	1,90
20	0,20	0,30	0,36	0,72	1,08	1,44	1,80	2,16	2,52	2,88	3,24	3,60
25	0,20	0,30	0,57	1,14	1,71	2,28	2,85	3,42	3,99	4,56	5,13	5,70
40	-	0,30	1,36	2,72	4,08	5,44	6,80	8,16	9,52	10,88	12,24	13,60

Volumenstrom Diagramm / Flow rate diagram / Diagramme de débit



Zubehör / Accessory / Accessoires



Fig. 12



Fig. 13



Fig. 14

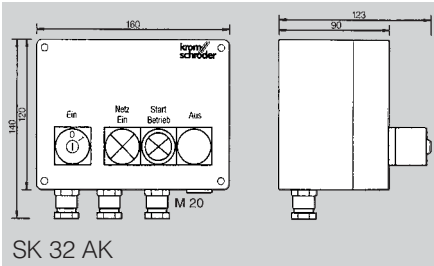


Fig. 15

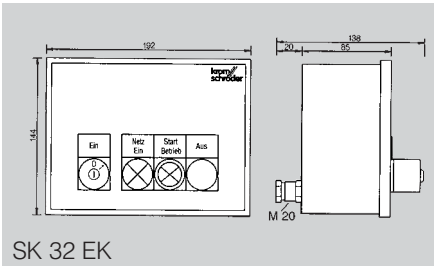
Typenschlüssel / Type code / Code de type

LSV, K-LSV		LSV	220	V	01	T	12	
Typ	Type	K-LSV						
Baugröße 2, mit Anschlussflanschen 15*, 20, 25, 40* size 2, with connecting flanges 15*, 20, 25, 40* taille 2, avec brides raccordement 15*, 20, 25, 40* } = 220								
Rp-Gewinde mit Verschraubungen Rp threads with unions taraudages avec raccords à vis		} = V	Rp-Gewinde-Anschlußflansche** Rp threaded connecting flanges** brides de raccordement taraudées Rp**					} = R
100 mbar zul. Eingangsdruck 100 mbar adm. inlet pressure 100 mbar pression amont adm.								
Netzspannung 220 V mains voltage 220V tension de réseau 200 V								
Schaltpunkt 12 mbar (Erdgas, Flüssiggas), 4 mbar (Stadtgas) switchpoint 12 mbar (natural gas, LPG), 4 mbar (town gas) point de consigne 12 mbar (gaz naturel, GPL), 4 mbar (gaz de cille)								
* nur K-LSV * only K-LSV * seulement K-LSV								
** Sonderausführung ** special version ** construction spéciale								

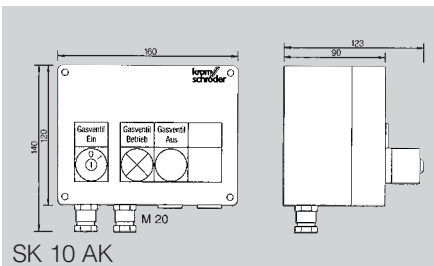
Technische Änderungen, die dem Fortschritt dienen, vorbehalten.
 We reserve the right to make technical changes designed to improve our products without prior notice
 Toutes les caractéristiques techniques sont sujettes à modi sans avis préalable



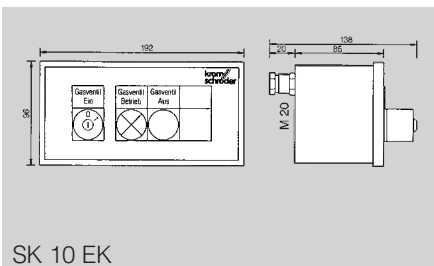
SK 32 AK



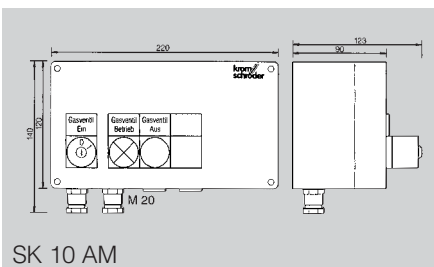
SK 32 EK



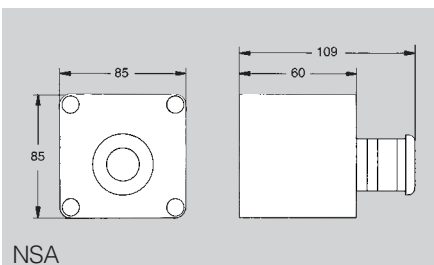
SK 10 AK



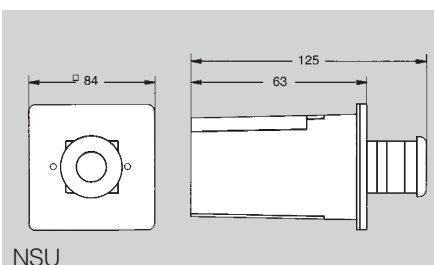
SK 10 EK



SK 10 AM



NSA



NSU

Zubehör

SK 32 AK Schaltkasten für Aufbau (Fig. 12). Schutzart IP 55
Ausführung:
Schlüsseltaster Ein, weiß
Leuchtmelder Netz Ein, weiß
Leuchtdrucktaster Start-Betrieb, grün,
Taster Aus
Gehäuse: Kunststoff

SK 32 EK Schaltkasten für Einbau Schutzart IP 42
Ausführung: siehe SK 32 AK

SK 32 AM Schaltkasten für Aufbau Ausführung: Siehe SK 32 AK
Gehäuse: Metall
Maße: siehe SK 10 AM

SK 10 AK Schaltkasten für Aufbau (Fig. 13). Schutzart IP 55
Ausführung:
Schlüsseltaster Gasventil Ein,
Leuchtmelder Gasventil Betrieb,
Taster Aus
Gehäuse: Kunststoff

Accessory

SK 32 AK switch box to be built-on (Fig. 12). Protective grade IP 55
Construction:
Key push-button On,
LED Mains On, white
Luminous key Start-Operation, green,
Key Off
Housing: synthetic material

SK 32 EK switch box to be built-in Protection IP 42
Construction: see SK 32 AK

SK 32 AM switch box to be built-on Construction: see SK 32 AK
Gehäuse: metal
Dimensions: see SK 10 AM

SK 10 AK switch box to be built-on (Fig. 13). Protection IP 55
Construction:
Key push-button gas valve On
Luminous key gas valve operation,
Key Off
Housing: synthetic material

Accessoires

SK 32 AK Bâtiment de commande en saillie (Fig. 12). Protection IP 55
Construction: Touche à clé Marche, DEL réseau Marche, blanc,
Bouton lumineux Démarrage-Opération, vert,
Touche Arrêt
Bâtiment: Matière plastique

SK 32 EK Bâtiment de commande à être incorporé Protection IP 42
Construction: cf. SK 32 AK

SK 32 AM Bâtiment de commande en saillie Construction: cf. SK 32 AK
Bâtiment: Métal
Dimensions: cf. SK 10 AM

SK 10 AK Bâtiment de commande en saillie (Fig. 13). Protection IP 55. Construction:
Touche à clé Vanne de gaz, Marche, DEL vanne de gaz Opération
Touche Arrêt
Bâtiment: Matière plastique

SK 10 EK Schaltkasten für Einbau Schutzart IP 42
Ausführung: siehe SK 10 AK

SK 10 AM Schaltkasten für Aufbau Ausführung: siehe SK 10 AK
Gehäuse: Metall

Notauspildrucktaster für Aufbau und Einbau

NSA Notauspildrucktaster für Aufbau ohne Schlüssel (Fig. 14). Schutzart IP 65
Gehäuse: Kunststoff

NTA Notauspildrucktaster für Aufbau, wie oben, mit Schlüssel

NSU Notauspildrucktaster für Unterputz ohne Schlüssel (Fig. 15). Schutzart IP 20
Gehäuse: Kunststoff
Frontplatte: Kunststoff

NTU Notauspildrucktaster für Einbau, wie oben, mit Schlüssel

SK 10 EK switch box to be built-in Protection IP 42
Construction: see SK 10 AK

SK 10 AM switch box to be built-on Construction: see SK 10 AK
Housing: metal

Emergency stop mushroom button to be built-on or built-in.

NSA Emergency stop button to be built-on, without key (Fig. 14). Protection IP 65
Housing: synthetic material

NTA Emergency stop button to be built-on, as above, with key

NSU Emergency stop button to be concealed, without key (Fig. 15). Protection IP 20
Housing: synthetic material
Front panel: synthetic material

NTU Emergency stop button to be built-in, as above, with key

SK 10 EK Bâtiment de commande à être incorporé Protection IP 42
Construction: voir SK 10 AK

SK 10 AM Bâtiment de commande en saillie Construction: voir SK 10 AK
Bâtiment: Métal

Les boutons champignon d'arrêt d'urgence, en saillie ou incorporés..

NSA Arrêt d'urgence construction en saillie sans clé (Fig. 14). Protection IP 65
Bâtiment: Matière plastique

NTA Arrêt d'urgence construction en saillie, comme indiqué plus haut, avec clé

NSU Arrêt d'urgence à être encastré, sans clé (Fig. 15). Protection IP 20
Bâtiment: Matière plastique
Platine avant: Matière plastique

NTU Arrêt d'urgence à être incorporé, comme indiqué plus haut, avec clé.