

Rádiós ACM WAVE SYSTEM

Rádiós ACM WAVE SYSTEM
Absolute ENCODER
kommunikációs modul az okos
mérés számára



Alkalmazási terület

Közeg: földgáz, propán, bután*

Iparágak: gázipar

Feladatok: távolsági adatkiolvasás

Rövid leírás

Ha a vezetékes M-Bus master és a gázmérő közötti távolság túl nagy vagy az épület elrendezése nem teszi lehetővé a vezetékes összeköttetést, alkalmazható a párosított rádiós ACM WAVE SYSTEM kommunikációsmodul.

A mindenkor aktuális számlálóállást az Absolute ENCODER számlálószerkezet szolgáltatja, a rádiós ACM WAVE SYSTEM felelős az adattovábbításért. Az adat rádiós úton keresztül biztonságosan P2P (pont a ponthoz) csatlakozik a fogadóegységhez, amely M-Bus master-ként működik – például: árammérő, adatkoncentrátor, vagy MUC (Multy Utility Controller).

A vezetékes ACM WAVE SYSTEM V-Drive opcionálisan lehetővé teszi egy a lemezázás gázmérőbe integrált elzáró szerelvény távolsági vezérléséhez szükséges jelek továbbítását.

Főbb jellemzők

- Aktuális mérőállások továbbítása
- Nem szükséges elem a számlálószerkezetben. Az energiaellátásért a csatlakoztatott rádiós kommunikációs modul felel
- A kommunikációs szakasz hossza opcionálisan 3 darab repeater-el (ismétlővel) megnövelhető
- Egyszerű plug and play installáció azonnali működéssel
- Titkosított adatátvitel lehetséges

Opciók

- Az Absolute ENCODER AE" kommunikációs moduljai a helyszínen cserélhetőek. Távolról vezérelhető elzárószelep a gázmérőben (lásd a Smart Valve datlapján)

Rádiós ACM WAVE SYSTEM Absolute ENCODER kommunikációs modul az okos mérés számára

Rendszerleírás

Vezeték nélküli ACM WAVE SYSTEM Vezeték nélküli ACM WAVE SYSTEM V-Drive

A rádiós adókészülék egyszerű plug and play (bedugom és működik) elven lett konstruálva, könnyedén bepattintható és plombálható az Absolute ENCODER számlálószerkezetbe. A szinkronizáció a fogadóegységgel automatikusan megy végbe. Minden rádiós ACM WAVE SYSTEM modult teljesen felprogramozva szállít az ELSTER.

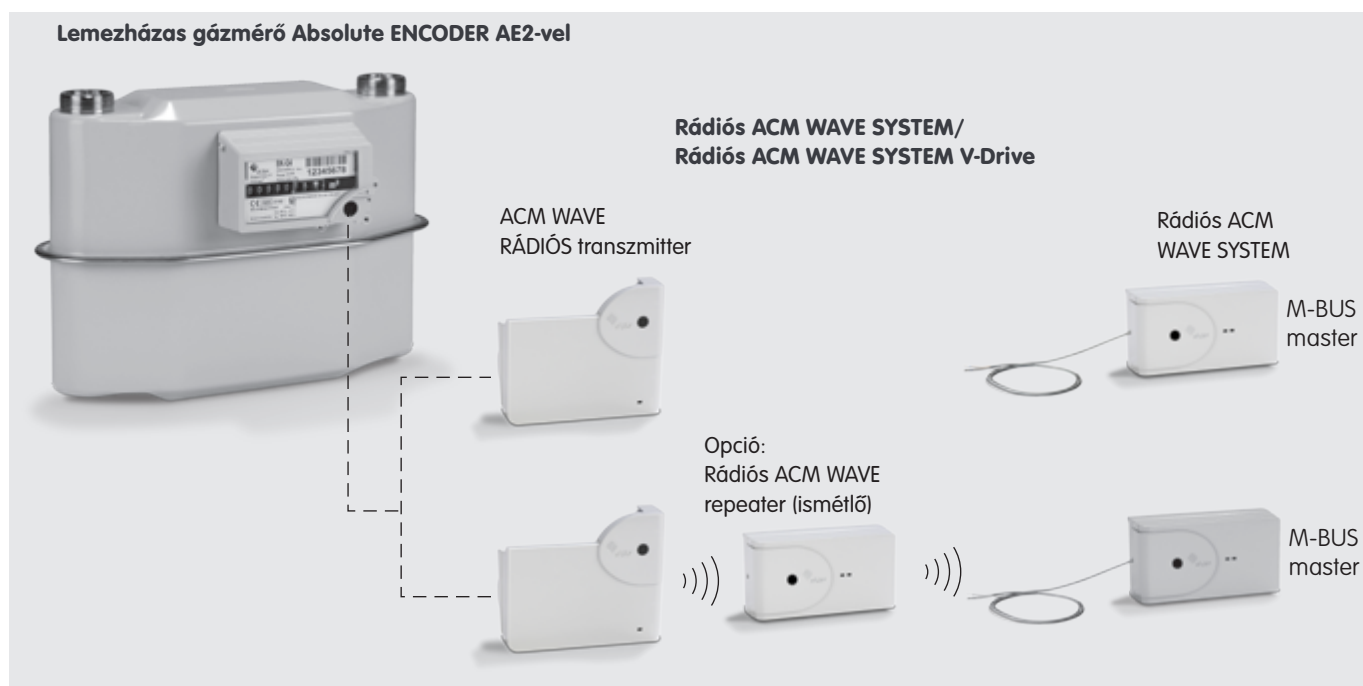
Az Absolute ENCODER számlálószerkezet szolgáltatója az aktuális mérőállást. Rádiós adón keresztül továbbítódik az adat a transzmitter felé. A fogadóegység vezetékkel kapcsolódik a transzmitterhez.

Amennyiben a rádiós jel minősége nem megfelelő akár 3 repeater (ismétlő) kapcsolhatunk a kommunikációs csatornába. A repeater és a fogadóegység közötti kommunikáció szintén rádiós technológián alapszik.

Csak előre gyártott modulpárok tudnak egy-

mással kommunikálni. Ez a biztosított pont a ponthoz megoldás gondoskodik arról, hogy a kommunikációt a háttartásban megtalálható egyéb eszközök nem befolyásolhatják.

Az Absolute ENCODER és a rádiós kommunikációs egység moduláris felépítése lehetővé teszi a rádiós ACM WAVE System cseréjét extra programozási ráfordítások nélkül. Eközben a gázmérő metrológiai része érintetlen marad.



Energiaellátás

Rádiós TRANZMITTER

A vezeték nélküli rádiós transzmitter energiaellátás elemmel történik. A kiolvasás pillanatában ez az elem látja el energiával a számlálószerkezetet is. Az ENCODER számlálószerkezet kiolvasása opto-elektronikusan történik, és csak ebben a pillanatban van szükség energiára a számlálószerkezetben. Ez minimálisan redukálja az energiafogyasztást.

Ha nem történik adatátvitel és az elzáró szelelvényt nem működtetjük, lekapcsolhatjuk a feszültséget az Absolute ENCODER AE2-ről.

Rádiós ACM REPEATER (ismétlő)

Az opcionális rádiós REPEATER elemmel működik

Rádiós ACM FOGADÓEGYSÉG

A vezetékes összeköttetésben álló fogadóegység a kábelen keresztül kapja M-Buson a működéséhez szükséges energiát. A fogadóegységben található energiatároló feltöltési folyamata az üzembe helyezéstől vagy az áramkimaradás okozta inaktív állapot visszaállításától számítva <5 perc alatt lesz működőképessé. Ebben az időintervallumban a számlálóállás továbbítódik. A rádiós ACM WAVE V-Drive opció esetében a vevői adatmenedzsmen oldalról lekérdezhető a szelep aktuális állapota: nyitott, engedélyezett, zárt.

Üzembe helyezés

Rádiós ACM Transzmitter

A rádiós transzmittert az Absolute ENCODER AE2 számlálószerkezet 4 tűs csatlakozójába pattintjuk bele. A csatlakozó szinkronizációja automatikusan megy végbe.

A szállítási csomagolás része a rögzítőcsavar és a plomba. Ez az extra plomba teljesen elkülönül a gázmérő metrológiai részétől. A rádiós transzmittert tetszőleges időpillanatban cserélhetjük egy másik kommunikációs egységre.

Rádiós REPEATER

A szinkronizációt és a készenlélet kommunikációra egy belső reed kapcsoló aktiválja. Ezt egy speciális állandómágnes idézi elő.

Rádiós fogadóegység

A rádiós fogadóegységet egy előre gyártott csatlakozó vezetékkel szállítja az ELSTER. A szinkronizáció és rendelkezésre állás az adatcserére automatikusan történik. A rádiós fogadóegységet és opcionálisan a repeatert alapelemezre szállítjuk. Az alapelemez számos rögzítési lehetőségének köszönhetően felhelyezhető az eszköz falra, vezetékre vagy DIN-sínre.



Alapelemez

Műszaki adatok

Rádiós ACM WAVE SYSTEM

Védelmi osztály: IP54, környezeti hőmérséklet: $-25 \dots +55^{\circ}\text{C}$, státusz és hibaüzenetek továbbítása, A rádiós ACM WAVE SYSTEM támogatja az M-Bus DSMR (Dutch Metering Standard) Requirement) és az M-Bus OMS (Open Metering System) szerinti adatátvitelt.

Rádiós ACM WAVE System V-Drive (Smart Valve)

Környezeti hőmérséklet: $-10 \dots +40^{\circ}\text{C}$
Nyitási idő a zártból nyitott/engedélyezett állásba: $\leq 4\text{s}$, zárási idő: $\leq 0,5\text{s}$
Az adatátvitel óránként történik. Minimális belső nyomás: 17,5 mbar
Megengedett szivárgás a vevői oldalon: engedélyezett üzemmódban: 13 l/h 35mbar Δp
Zárt üzemmódban: 5 l/h

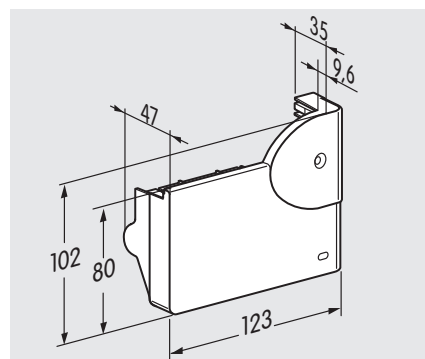
Rádiós ACM TRANZMITTER /REPEATER (Ismétlő)

Energiaforrás: elem. Elemélettartam 15 év. A rádiós transzmittert és repeatert óránként maximum négyszeri parancsüzenetre tervezték

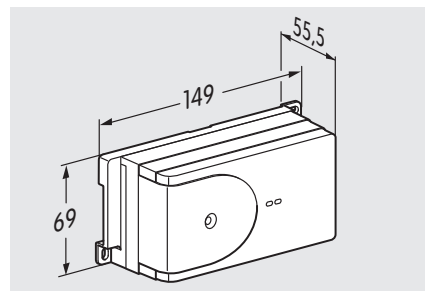
Rádiós ACM Fogadóegység

Energiaellátás az M-Bus-on keresztül történik (4 M-Bus terhelés). Várakozási idő a szelepvezérlések között < 1 perc. Az akkumulátor töltési ideje < 5 perc. Élettartam: 30 év. A csatlakozó vezeték kivitele: 2 m hosszú (egyéb méretek igény szerint), Rugalmas kéteres kábel LiYY tűzbiztos az IEC 60332-1 alapján. Átmérő: 0,25mm². A szabad kábelvég két kivezetett érrel rendelkezik.

A rádiós transzmitter méretei



Rádiós fogadó / repeater méretek



Rádiós ACM WAVE SYSTEM Absolute ENCODER kommunikációs modul az okos mérés számára

Kapcsolat

Németország
Elster GmbH
Steinern Str. 19 - 21
55252 Mainz-Kastel
T +49 6134 605 0
F +49 6134 605 223
www.elster-instromet.com
info@elster-instromet.com

ACM RF HU01

A24.08.2011

Ausztria
Elster-Instromet Vertriebsges. m.b.H
Heiligenstädter Strasse 45
1190 Wien
T +43 1 369 26550
F +43 1 369 2655 22
info@elster-instromet.at