

VEZETÉKES ACM M-BUS, VEZETÉKES ACM SCR+

Absolute ENCODER
kommunikáció az okos
mérés számára



Alkalmazási terület:

Közeg: földgáz, propán, bután*
Iparágak: Gázipar
Feladatok: távoli adatkiolvasás

Rendszerleírás

Az Absolute ENCODER számlálószerkezet meghatározza az aktuális számlálóállást. A vezetékes ACM M-BUS és a vezetékes ACM SCR+ kommunikációs modulok továbbítják az információt a csatlakoztatott fogadó eszközbe. A kommunikációs modulokat plug and play elven alkották meg, egyszerűen felhelyezhető és plombálható. az Absolute ENCODER számlálószerkezetre. A szinkronizáció a csatlakoztatott fogadóeszközzel automatikusan megy végbe. A kommunikációs eszköz szállítása teljesen felprogramozva történik. Az ENCODER és a kommunikációs modulok moduláris felépítésének köszönhetően mindig lehetőség van a kommunikációs eszköz cseréjére programozási igény nélkül, emellett a gázmérő metrológiai része érintetlen marad.

VEZETÉKES ACM M-BUS

A vezetékes ACM M-BUS kommunikációs modult a DSMR (Dutch Smart Meter Requirements) vagy az M-Bus OMS (Open Metering System) szabvány szerint működő Master-hez csatlakoztatjuk.

VEZETÉKES ACM SCR+

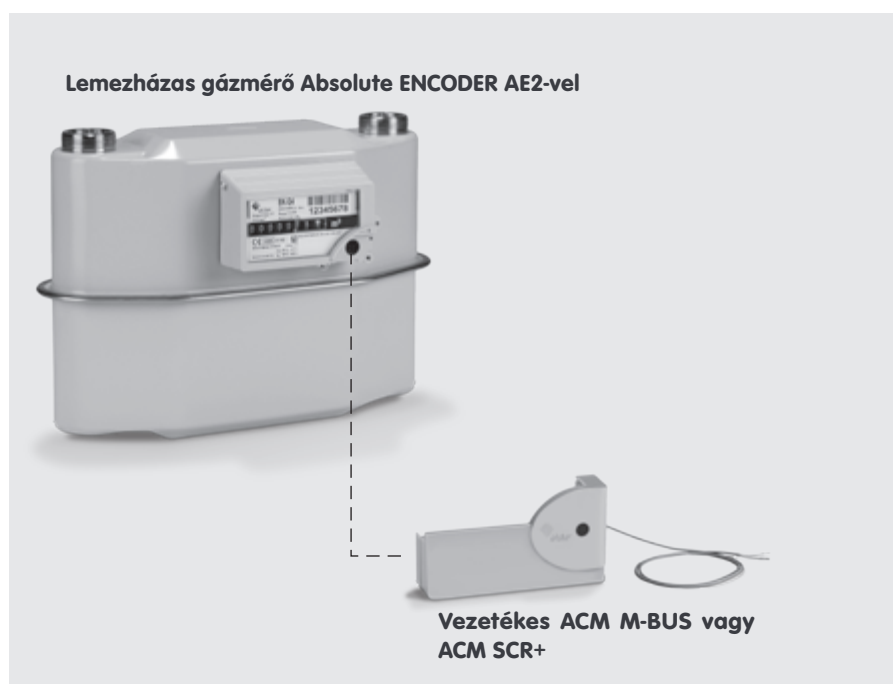
A vezetékes ACM az Absolute ENCODER-hez csatlakozik és a fogadó egységgel az SCR+ interfészen keresztül kommunikál.

Főbb jellemzők

- Az aktuális mérőállásokat továbbítja
- Vezetékes ACM M-BUS és ACM SCR+ elem nélkül működik
- A kommunikációs eszközt egyszerűen csatlakoztatjuk és azonnal működik
- Lehetséges titkosított adatátvitel

Opciók

- Az Absolute ENCODER kommunikációs eszközei helyben cserélhetők
- Távolról kapcsolható szelep a gázmérőben (lásd Smart Valve adatlapját) Elster P2 átviteli protokollal



* Gázok az EN 437 alapján

Absolute ENCODER kommunikációs modul az okos mérés számára

Energiaellátás

A vezetékes kommunikáció elem nélkül működik. A szükséges segédenergiát a csatlakoztatott fogadóeszköz biztosítja. Amennyiben a vezetékben éppen nem történik adatátvitel és a szelepet sem működtetjük kikapcsolhatjuk a feszültségellátást.

Vezetékes ACM M-BUS V-Drive

A Vezetékes ACM M-Bus V-Drive kommunikációsmodul opcionálisan lehetővé teszi a lemezházas gázmérőbe integrált elzárószerelevény távoli működtetését. (lásd a Smart Valve adatlapján).

Egy belső energiátároló gondoskodik egy egy percnél rövidebb idő alatti szelepműködésről. Az üzembe helyezéstől vagy egy áramkimaradástól számítva a feltöltődés miatt legfeljebb 20 percet kell várni a szelep működésére. Ebben az időintervallumban is továbbíthatóak az adatok.

A szelep állapota "nyitott/jóváhagyott és zárt" mindig lekérdezhető a vevői adatmenedzsment rendszerből.

Üzembe helyezés

A felpattintható kommunikációs modul 4 tűske által csatlakoztatható az Absolute ENCODER AE2 dugaszába. A dugaszcsatlakozón keresztül automatikusan végbemegy a szinkronizáció. A szállítási csomagolás tartalmazza még a csavart csatlakozóhoz, a 2 méteres kábelt és a plombát. A metrológiai résztől elkülönített plombálásnak köszönhetően helyben is egyszerűen elvégezhető az installáció, és tetszőleges időpontban a csere. A kommunikációs modul dugaszát úgy tervezték, hogy 0,14 – 1,5 mm² vezetékhez csatlakozhasson.

Műszaki adatok

Védelmi osztály: IP54

Környezeti hőmérséklet: -25 ... +55°C

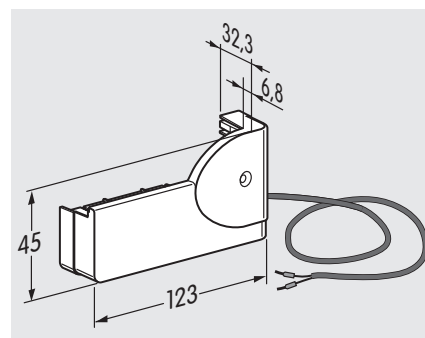
A átviteli státusz- és hibaüzenetek az M-Bus EN13757 szabvány alapján.

Csatlakozó kábel kivitele: 2 m (egyéb méret igény szerint), rugalmas, kéteres LiYY, az IEC 60332-1 szabvány szerint tűzálló, átmérője: 0,25 mm².

A szabad kábelvégek két kábelhüvelyben végződnek.

A vezetékes ACM M-Bus/ACM SCR+ támogatja az M-Bus standard, M-Bus DSMR, M-Bus OMS (Open Metering System) (Dutch Metering System) és SCR+ szabványok szerinti átviteli protokollokat. Energiaellátás SCR+ -on keresztül: 3 mA, M-Bus-on keresztül: 6 mA (4 busz-t terhel)

Méretetek:



Kapcsolat

Németország
Elster GmbH
Steinern Str. 19 - 21
55252 Mainz-Kastel
T +49 6134 605 0
F +49 6134 605 223
www.elster-instromet.com
info@elster-instromet.com

ACM Wire HU01

A24.08.2011

Ausztria
Elster-Instromet Vertriebsges. m.b.H
Heiligenstädter Strasse 45
1190 Wien
T +43 1 369 26550
F +43 1 369 2655 22
info@elster-instromet.at