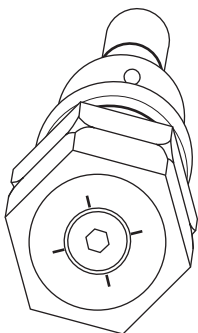
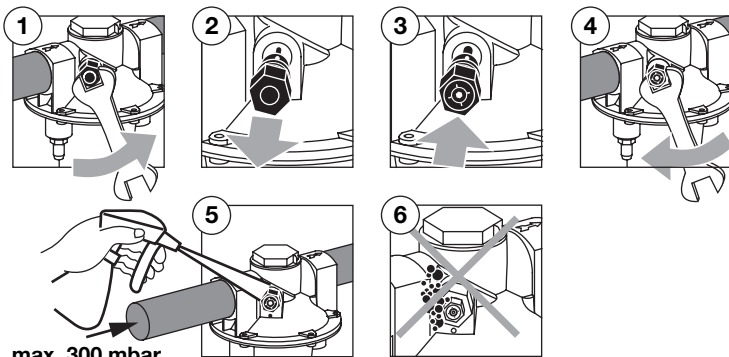


krom schroder

**Bypass var.
GIK 15 – 25..B
D = 1–4 mm**

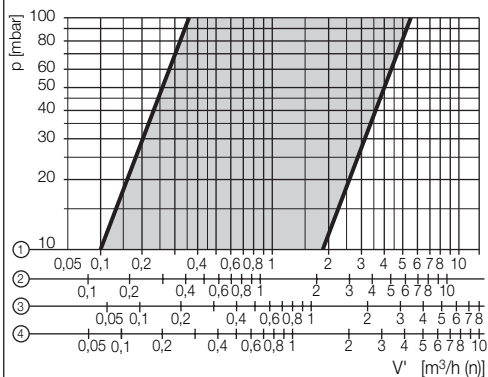


**Bypass var.
GIK 15–25..B
D = 1–4 mm**

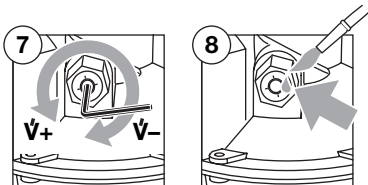


max. 300 mbar

i



- ① = Erdgas/Natural gas/
gaz naturel/Aardgas/
Metano/Gas natural
- ② = Stadtgas/Town gas/
gaz de ville/Stadsgas/
Gas di città/Gas ciudad
- ③ = Flüssiggas/LPG/
GPL/LPG/
Gas liquido/GLP
- ④ = Luft/Air/
air/Lucht/
Aria/Aire



Technische Änderungen, die dem Fortschritt dienen, vorbehalten.

Bei technischen Fragen wenden Sie sich bitte an die für Sie zuständige Niederlassung/Vertretung. Die Adresse erfahren Sie im Internet oder bei der G. Kromschroeder AG, Osnabrück

Zentrale Kundendienst-Einsatz-
Leitung weltweit:
G. Kromschroeder AG, Osnabrück
Tel. +49 (0) 5 41/12 14-3 65
Tel. +49 (0) 5 41/12 14-4 99
Fax +49 (0) 5 41/12 14-5 47

G. Kromschroeder AG
Postfach 28 09
D-49018 Osnabrück
Strothweg 1
D-49504 Lotte (Büren)
Tel. +49 (0) 5 41/12 14-0
Fax +49 (0) 5 41/12 14-3 70
info@kromschroeder.com
www.kromschroeder.de

We reserve the right to make technical modifications in the interests of progress.

If you have any technical questions please contact your local branch offi ce/agent. The addresses are available on the Internet or from G. Kromschroeder AG, Osnabrück.