

# UV-flammevakt UVC 1



## DRIFTSANVISNING

Cert. Version 12.20 · Edition 04.24 · NO · 03251460

### 1 SIKKERHET

#### 1.1 Vennligst les denne anvisningen og oppbevar den tilgjengelig



Les nøye gjennom denne driftsanvisningen før montering og drift. Etter monteringen skal denne driftsanvisningen gis videre til den som er ansvarlig for driften av anlegget. Dette apparatet må installeres og settes i drift i henhold til gjeldende forskrifter og standarder. Denne driftsanvisningen finner du også på [www.docuthek.com](http://www.docuthek.com).

#### 1.2 Tegnforklaring

**1, 2, 3, a, b, c** = Arbeidstrinn

→ = Henvising

#### 1.3 Ansvar

Vi overtar intet ansvar for skader som kan føres tilbake til at driftsanvisningen ikke har blitt overholdt samt ikke-korrekt bruk av anlegget.

#### 1.4 Sikkerhetsinstrukser

Sikkerhetsrelevant informasjon er kjennemerket på følgende måte i driftsanvisningen:

#### FARE

Henviser til en livsfarlig situasjon.

#### ADVARSEL

Henviser til potensiell livsfare eller fare for personskade.

#### FORSIKTIG

Henviser til potensiell materiell skade.

Alle arbeider må kun utføres av en kvalifisert fagmann for gass. Elektroarbeider må kun utføres av en kvalifisert elektrofagmann.

#### 1.5 Modifikasjon, reservedeler

Enhver teknisk endring er forbudt. Bruk kun originale reservedeler.

### INNHALDSFORTEGNELSE

1 Sikkerhet	1
2 Kontroll av bruken	2
3 Installasjon	2
4 Kabling	3
5 Innstilling	5
6 Idriftsettelse	5
7 Vedlikehold	5
8 Hjelp til feilsøking	5
9 Avlesning/innstilling av flammesignal, parametring, statistikk	8
10 Tekniske data	8
11 Brukstid	8
12 Sikkerhetsinstrukser	9
13 Tilbehør	9
14 Logistikk	10
15 Sertifisering	10
16 Avfallsbehandling	11

## 2 KONTROLL AV BRUKEN

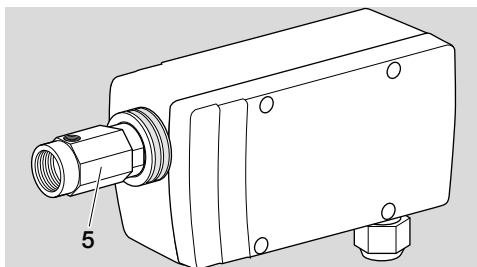
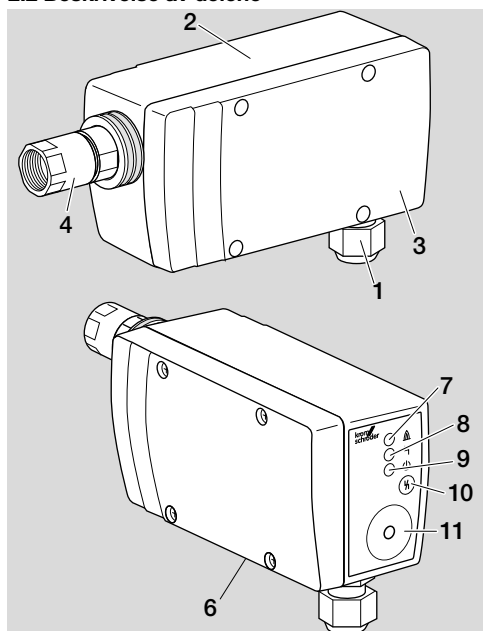
I industrielle termoprosessanlegg tjener UV-flammevakten UVC 1 til overvåkning av flammer som sender ut UV-stråler. UV-flammevakten er egnet for intermitterende drift eller kontinuerlig drift i forbindelse med Kromschröder-brennerstyringene BCU 370..U, BCU 4xx..U, PFU 7xx..U eller BCU 5xx..UO.

Funksjonen er kun sikret innenfor de angitte grenser – se også side 8 (10 Tekniske data). Enhver annen bruk gjelder som ikke korrekt.

### 2.1 Typenøkkel

<b>UVC</b>	UV-flammevakt
<b>1</b>	Serie 1
<b>D</b>	Varmebeskyttelse av kvartsglass
<b>L</b>	Varmebeskyttelse av kvartsglass i linseform
<b>0</b>	Rp 1/2 innvendige gjenger
<b>1</b>	Rp 1/2 innvendige gjenger og kjølelufttilkobling
<b>G1</b>	M20-skrueforbindelse
<b>A</b>	Nettspenning 100–230 V~, 50/60 Hz

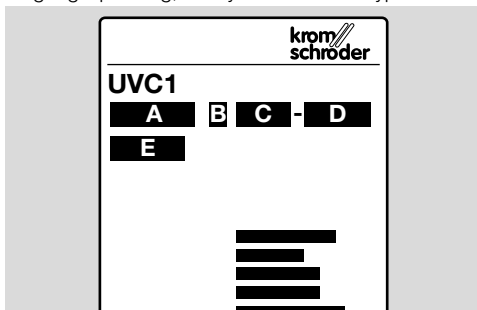
### 2.2 Beskrivelse av delene



- 1 M20-skrueforbindelse til kobling
- 2 Hus
- 3 Deksel
- 4 Adapter med innvendige gjenger
- 5 Adapter med innvendige gjenger og kjølelufttilkobling
- 6 Typeskilt
- 7 LED, gul (flammemelding)
- 8 LED, rød (forstyrrelse)
- 9 LED, grønn (driftsklar)
- 10 Resettknapp
- 11 Tilkobling for opto-adapter PCO 200

### 2.3 Typeskilt

Identnummer ( **A** ), konstruksjonstrinn ( **B** ), produksjonsår/-uke ( **C** ), apparatnummer ( **D** ), firmware ( **E** ), inngangsspenning, beskyttelsesart – se typeskilt.



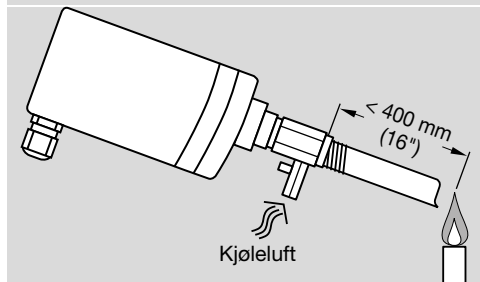
## 3 INSTALLASJON

### ⚠ FORSIKTIG

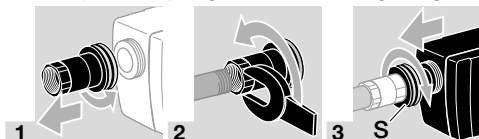
For at UVC 1-enheten ikke skal bli skadet, må følgende tas til etterretning:

- UV-flammevakten skal kun brukes i forbindelse med Kromschröder-brennerstyringene BCU 370..U, BCU 4xx..U, PFU 7xx..U eller BCU 5xx..UO.
- Ved høyere temperaturer skal UV-flammevakten med kjølelufttilkobling (UVC 1..1 eller UVC 1..3) brukes. Kjøl med filtrert luft via kjølelufttilkoblingen for å beskytte mot smuss og kondensat.
- Montasjeflatetemperaturen for UVC 1-enheten må maksimalt ligge 20 °C over den maksimale omgivelsestemperaturen.
- Dersom apparatet slippes og faller ned, kan dette føre til varig skade på apparatet. I dette

tilfellet må hele apparatet og de tilhørende modulene skiftes ut før bruk.



- Maks. avstand mellom UVC og flamme < 400 mm (16").
- Monteringen utføres vha. et 1/2" kikkerør av stål. Posisjoner kikkerøret mot den første tredjedelen av flammen, da den sterkeste UV-bestrålingen vanligvis finner sted her. Kikkerøret skal være blankt innvendig og rettet mot flammen ovenfra, slik at det ikke samler seg smuss foran UV-flammevakten.
- UVC 1-enheten må kun «se» UV-lyset fra sin egen flamme. Den må beskyttes mot andre UV-lyskilder, som eksempelvis flammer i nærheten (må spesielt tas hensyn til ved overvåking av pilot-/hovedbrenner), tenningsnister, lysbuer fra sveiseapparater eller belysningsmidler som avgir UV-lys.
- Unngå direkte solbestråling på UVC 1-enhetens kikkeåpninger.
- Beskytt kikkeåpningene mot smuss og fuktighet.



- Skru den rillede unionmutteren ( **S** ) godt til.

## 4 KABLING

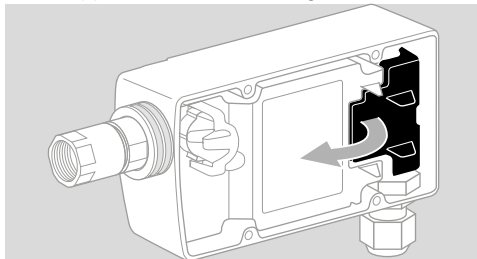
### ⚠ ADVARSEL

Elektriske sjokk kan være livsfarlige!  
Koble alle elektriske ledninger strømløse før du arbeider med strømførende deler!

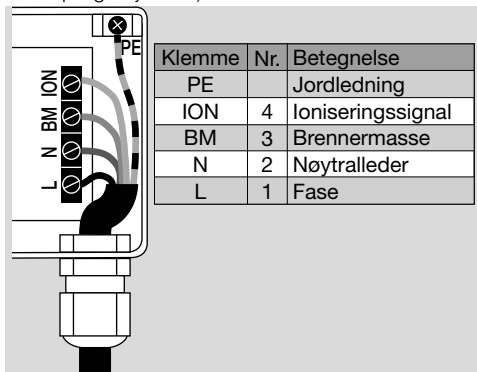
- Tilkoblingsledning:
  - 5-leders jordet ledning i samsvar med de lokale forskrifter.
  - Legg kablene enkeltvis og om mulig ikke i metallrør.
  - De skal ikke legges parallelt, og de skal legges med størst mulig avstand til tenningsledningen.
  - M20-skrueforbindelse til tilkobling er passende for lednings-Ø fra 7 til 13 mm.
  - Skrueskjerm for ledningstverrsnitt > 0,5 mm<sup>2</sup> til ≤ 1,5 mm<sup>2</sup> (AWG 26 til AWG 16).

- Maks. ledningslengde i henhold til spesifikasjonene for brennerstyringene BCU eller PFU.
- Unngå ekstern elektrisk påvirkning.
- Forsikre deg om at UVC 1 har en ren sinusformet spenning, for å unngå nettspenningsfeil gjennom en ujevn nettspenning.

- 1 Sett anlegget i spenningsløs tilstand.
- 2 Steng av gasstilførselen.
- 3 Fjern dekkelet fra huset.
- 4 Slå opp dekkelet over tilkoblingsklemmene.

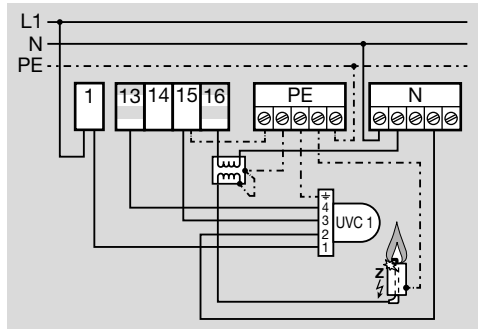


- 5 Før ledningen gjennom M20-skrueforbindelsen.
- 6 Kable UVC 1-enheten i henhold til koblingskjemaet for brennerstyringen, inkludert jordledning, se i denne forbindelse side 4 (4.1 Koplingskjesmaer):

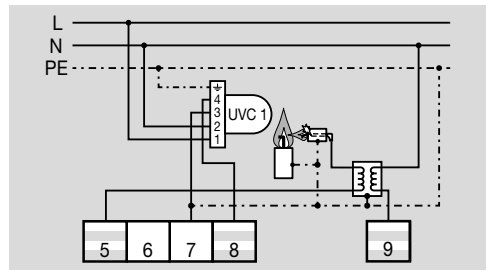


## 4.1 Koplingskjemaer

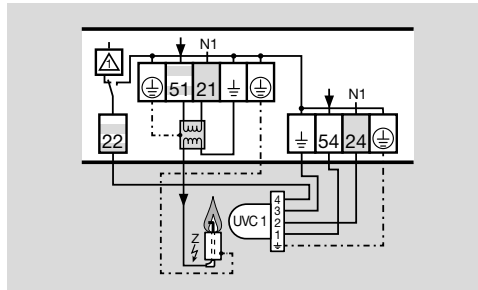
### BCU 370..U



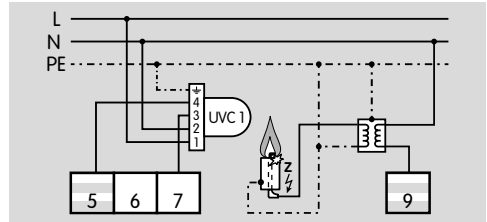
### BCU 370..U



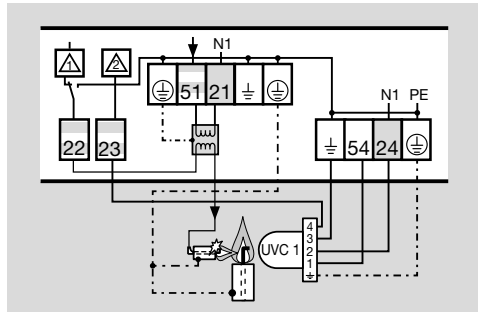
### BCU 460..U



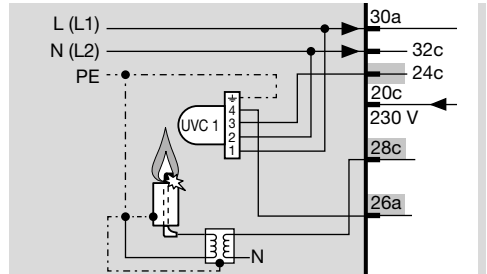
### BCU 570..U0



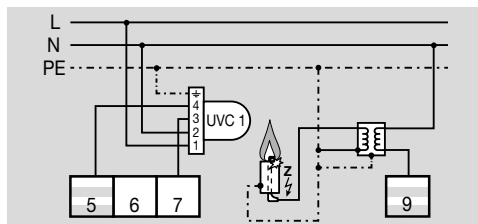
### BCU 480..U



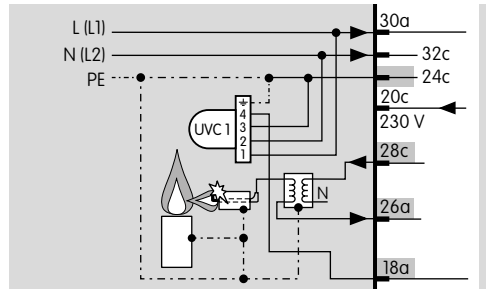
### PFU 760..U



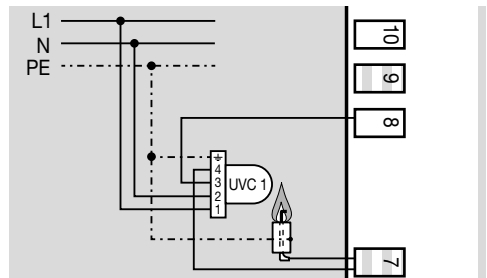
### BCU 560..U0



### PFU 780..U



### FDU 520



## 5 INNSTILLING

Dersom det oppstår forstyrrelser under driften, kan det bli nødvendig å endre parameteren for utkoblingsterskelen (parameter 01) på UVC 1-enheten. Parameteren kan stilles inn ved hjelp av den separate programvaren BCSofT og opto-adapteren PCO 200.

- Utkoblingsterskelen kan stilles inn fra 20 % til 80 % (i skritt på 10 %).
- Utkoblingsterskelen for flammesignalet kan ikke stilles inn på brennerstyringen ved drift med en UVC 1-enhet.
- Innstillingen som er foretatt i fabrikk er sikret med et parameteriserbart passord (1234).
- Dersom passordet har blitt endret, kan slutt-kunden finne det nye i dokumentasjonen over anlegget eller hos leverandøren av systemet.

## 6 IDRIFTSETTELSE

### ⚠ ADVARSEL

UV-flammevakten UVC 1 skal kun brukes i forbindelse med brennerstyringene BCU 370..U, BCU 4xx..U, PFU 7xx..U eller BCU 5xx..U0. For BCU 5xx må parameter 04 være innstilt på flammeovervåking med en UV-sonde for kontinuerlig drift.

Ellers kan evalueringen av sikkerhetstiden bli feil!

- De tre LED-ene (gul, rød, grønn) lyser mens initialiseringen av UVC 1-enheten pågår.
- Den grønne LED-en lyser. UVC 1-enheten er klar til drift.
- Den gule LED-en lyser i tillegg så snart en flamme registreres (med maks. 1 s forsinkelse).
- Hvis det trykkes på resettknappen, blinker den gule LED-en for å vise utkoblingsterskelen; se i denne forbindelsen side 8 (9 Avlesning/innstilling av flammesignal, parametring, statistikk).
- Så snart den røde LED-en eller den røde og den grønne LED-en lyser, foreligge det en forstyrrelse.

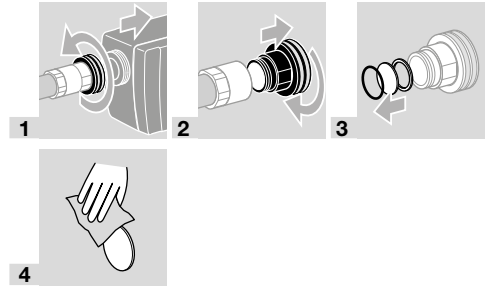
## 7 VEDLIKEHOLD

### ⚠ ADVARSEL

Elektriske sjokk kan være livsfarlige!  
Koble alle elektriske ledninger strømløse før du arbeider med strømførende deler!

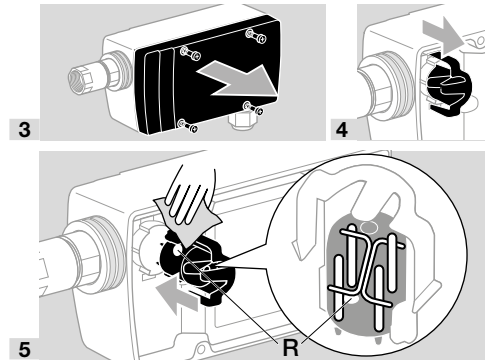
- Kontroller UVC 1-enheten minst 1 gang i året at kvartsglassruten/-linsen er ren og at enheten er godt festet.
- Etter ca. 10 000 driftstimer (ca. 1 år) må røret i UV-flammevakten skiftes ut.
- Reservedeler (rør, tetning), se [www.partdetective.de](http://www.partdetective.de).

## 7.1 Rengjøring eller skifte av kvartsglassru-ten/-linsen



## 7.2 Skifte av UV-rør

- 1 Sett anlegget i spenningsløs tilstand.
- 2 Steng av gasstilførselen.



### ⚠ FORSIKTIG

For en feilfri drift av UVC-enheten:

- Oppretthold den fabrikkinnstilte posisjonen av UV-røret ( R = rødt punkt).
- UV-røret må ikke berøres med bare fingrene.

## 8 HJELP TIL FEILSØKNING

### ⚠ ADVARSEL

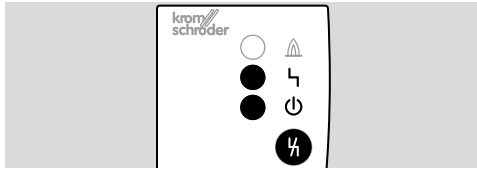
Elektriske sjokk kan være livsfarlige!

- Koble alle elektriske ledninger strømløse før du arbeider med strømførende deler!
- Feilsøking og utbedring av forstyrrelser må kun foretas av autorisert fagpersonell!
- Ikke utfør reparasjonsarbeider på UV-flammevakten; dette fører til at vår garanti taper sin gyldighet! Ufagmessig utførte reparasjoner og feil elektrisk tilkobling kan ødelegge UV-flammevakten.
- Resett må prinsipielt kun utføres av autorisert fagpersonell, med konstant overvåking av brenneren som skal repareres.
- Sikker drift kun i forbindelse med brennerstyringer fra Kromschroder.

### Sikkerhetsutkobling

- De røde og grønne LED-ene lyser.

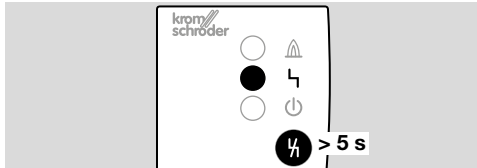
- Resett UVC-enheten ved å trykke på resett-knappen etter at feilen har blitt utbedret.



### Blokking pga. feil/apparatfeil

→ Bare den røde LED-en lyser.

- Resett UVC-enheten ved å trykke lenge på resettknappen (> 5 s).



### ? Forstyrrelse

! Årsak

- Utbedring

→ Hvis UVC-enheten ikke reagerer, til tross for at alle forstyrrelsene er blitt utbedret: Demonter apparatet og kontakt leverandør.

### ? Den gule LED-en «Flammemelding» lyser uten at det finnes flamme.

! UV-flammevakten blir forstyrret av flammer fra andre brennere, f.eks. av gjenspeiling på ovnvegger.

- UV-flammevakten må plasseres slik at den bare «ser» sin egen flamme (bruk f.eks. kikkørør).

! UV-flammevakten er for ømfintlig.

- Forhøy utkoblingsterskelen med BCSofT.

! UV-røret er defekt.

- Skift ut UV-røret, se side 5 (7 Vedlikehold).

### ? Den gule LED-en «Flammemelding» lyser ikke til tross for det finnes flamme.

! UV-flammevakten er tilsmusset, f.eks. pga. sot.

- Rengjør kvartsglasset/linsen.

! Det er oppstått fuktighet inne i brenneradapteren.

- Luft brenneradapteren.

! UV-flammevakten befinner seg for langt borte fra flammen.

- Reduser avstanden.

! Det er ikke satt inn noe UV-rør.

- Sett inn UV-rør.

! Etter mange driftstimer blir flammesignalet svakere, UV-røret eldes.

- Skift ut UV-røret, se side 5 (7 Vedlikehold).

### ? Den gule LED-en «Flammemelding» lyser, men brennerstyringen registrerer ikke noe flammesignal.

- Mål flammesignalet.

→ Hvis flammesignalet er mindre enn 5  $\mu$ A, kan de følgende årsakene foreligge:

! Kortslutning eller brudd i flammesignalledningen.

! UV-flammevakten eller brennerstyringen er ikke kablet på korrekt måte.

! Flammesignalkabelen er for lang.

! Feilkilder, f.eks. tenningstransformatorer, øver innflytelse på flammesignalet.

- Utbedre feilene.

### ? Den røde LED-en «Forstyrrelse» lyser.

! UV-røret er defekt.

- Skift ut UV-røret, se side 5 (7 Vedlikehold).

! Apparatet er defekt.

- Demonter apparatet og kontakt leverandør.

### ? Den røde LED-en «Forstyrrelse» blinker.

! Kretskorttemperaturen ligger over 95 °C, se side 8 (10 Tekniske data).

→ UV-flammevaktens funksjon innskrenkes ikke.

→ UV-rørets levetid kan forkortes pga. dette.

- Sørg for kjøligere omgivelsestemperatur.

→ Så snart UVC-enheten befinner seg i normalt driftstemperaturområde, slutter den røde LED-en å blinke.

### ? Den grønne LED-en «Driftsklar» lyser ikke.

! Feil kabling.

- Kontroller kablingen, se side 4 (4.1 Koppingskjemaer).

! Sikring defekt.

- Send inn apparatet.

! UVC 1-enheten har en apparatfeil.

- Les ut feilen med BCSofT og reager med tilsvarende tiltak.

! UVC 1-enheten har blokkert pga. feil.

- Les ut feilen med BCSofT og reager med tilsvarende tiltak.

### ? Brenneren tenner pulserende.

! UV-flammevakten «ser» tenningsgnisten.

- Posisjoner UV-flammevakten på nytt, slik at den ikke kan «se» tenningsgnisten mer.
- Bruk brennerstyringen som kan skjelve mellom tenningsgnisten og flammesignalet.

### ? Brennerstyringen kobler seg av under oppstart med feilen «Ingen flamme» eller i drift med feilen «Flammesvikt».

! Flammesignalet er svært ujevnt og underskrider utkoblingsterskelen et øyeblikk.

- Reduser avstanden mellom UV-flammevakten og flammen.

- Plasser UV-flammevakten slik at den kan «se» flammen uhindret (hinder kan f.eks. være et røykslør).

! Utkoblingsterskelen er for høyt innstilt.

- Senk utkoblingsterskelen med BCSofT.

## Utlesning av feilmeldinger via BCSoft

→ Via opto-adapteren PCO 200, som kan leveres som tilvalg, kan man lese ut feilmeldinger fra UVC 1 ved hjelp av programmet BCSoft, se i denne forbindelsen side 9 (13 Tilbehør) og driftsanvisningen for BCSoft på [www.docuthek.com](http://www.docuthek.com).



30 31

### ? BCSoft feilhistorikken (Errorhistory) til registerkortet "Statistics" viser Errorcode 1 = 30 eller 31.

! Unormal dataforandring i området til UVC 1-enhetens innstillbare parameter.

- Resett parameter med programvare BCSoft til opprinnelig verdi.
- Finn frem til årsaken til forstyrrelsen for å forhindre at feilen gjentar seg.
- Pass på at ledningene legges på fagmessig måte – se side 3 (4 Kabling).
- Hvis de tiltakene som beskrives ikke hjelper, må apparatet demonteres og det må tas kontakt med leverandøren.

32

### ? BCSoft feilhistorikken (Errorhistory) til registerkortet "Statistics" viser Errorcode 1 = 32.

- ! Forsyningsspenningen for lav eller for høy.
- Driv BCU-enheten i angitt nettspenningsområde (nettspenning +10/-15 %, 50/60 Hz).
- ! Det foreligger en intern feil på apparatet.
- Demonter apparatet og kontakt leverandør.

33

### ? BCSoft feilhistorikken (Errorhistory) til registerkortet "Statistics" viser Errorcode 1 = 33.

- ! Feil parametring.
- Kontroller parameterinnstillingen med BCSoft og endre om nødvendig.
- ! Det foreligger en intern feil på apparatet.
- Demonter apparatet og kontakt leverandør.

89 95 96 97  
98 99

### ? BCSoft feilhistorikken (Errorhistory) til registerkortet "Statistics" viser Errorcode 1 = 89, 95, 96, 97, 98 eller 99.

- ! Systemfeil – UVC 1-enheten har gjennomført en sikkerhetsutkobling. Årsaken kan være en defekt ved apparatet eller en unormal EMC-innvirkning.
- Pass på at tenningsledningen legges på fagmessig måte.
  - Sørg for at de EMC-direktivene som gjelder for anlegget overholdes – dette gjelder spesielt for anlegg med frekvensomformere.
  - Resett apparatet.
  - Skill UVC 1-enheten fra nettet – og slå den på igjen etter ca. 10 s.
  - Kontroller nettspenning og frekvens.
  - Dersom de tiltakene som beskrives ovenfor ikke hjelper, foreligger det antakeligvis en defekt ved maskinvaren – demonter apparatet og ta kontakt med leverandøren.

94

### ? BCSoft feilhistorikken (Errorhistory) til registerkortet "Statistics" viser Errorcode 1 = 94.

- ! Intern feil grunnet UV-impuls. Det detekteres en flamme mens shutteren er lukket. Den mekaniske shutteren er enten forskjøvet eller blokkert.
- Kontroller shutteren.
- ! UV-røret simulerer et falskt flammesignal.
- Skift ut UV-røret.

217

### ? BCSoft feilhistorikken (Errorhistory) til registerkortet "Statistics" viser Errorcode 1 = 217.

- ! Feil mørketest UV-rør. Det detekteres en flamme mens shutteren er lukket. Den mekaniske shutteren er enten forskjøvet eller blokkert.
- Kontroller shutteren.

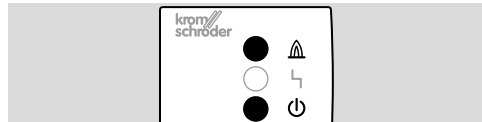
! UV-røret simulerer et falskt flammesignal.

- Skift ut UV-røret.

## 9 AVLESNING/INNSTILLING AV FLAMMESIGNAL, PARAMETRERING, STATISTIKK

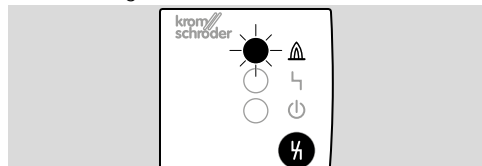
### Avleses på UVC

Flammesignal:



- Den gule og grønne LED-en lyser under driften:  
Flammesignalet ligger over utkoblingsterskelen.

Parametrering:



1 Trykk på resetknappen under driften.

- Den gule LED-en blinker x ganger (f.eks. blinker 3 ganger: Utkoblingsterskelen ligger på 30 %).

### Avleses/innstilles via BCSoft

Via en opto-adappter som kan leveres i tillegg kan man stille inn parameteren 01 ved hjelp av programmet BCSOft samt lese analyse- og diagnoseinformasjon fra UVC-enheten, se i denne forbindelse drifts-anvisningen for BCSOft V 4.0.0 på [www.docuthek.com](http://www.docuthek.com).

- Utkoblingsterskelen kan stilles inn fra 20 til 80 % (i skritt på 10 %).

## 10 TEKNISKE DATA

### Omgivelsesbetingelser

Kondensvann og duggvæte i og på apparatet er ikke tillatt.

Direkte solstråler eller stråling på apparatet fra glødende flater må unngås.

Korrosiv innflytelse, eksempelvis saltholdig luft i omgivelsene eller SO<sub>2</sub>, må unngås.

Tillatt relativ luftfuktighet: min. 5 %, maks. 95 %.

Dette apparatet er ikke egnet til rengjøring med en høytrykksspyler og/eller rengjøring med rengjøringsmidler.

Apparatet må bare lagres/monteres i lukkede rom/bygninger.

Omgivelsestemperatur: -20 til +80 °C (-4 til +176 °F), ingen kondensering/isdannelse tillatt.

Transporttemperatur = omgivelsestemperatur.

Lagringstemperatur: -20 til +60 °C (-4 til +140 °F).

Beskyttelsesart: IP 65.

Beskyttelsesklasse: 1.

Forurensningsgrad: innvendig: 2, utvendig: 4.

Tillatt driftshøyde: < 2000 m over NN.

### Mekaniske data

Hus: aluminium.

Skrueforbindelse for ledningsdiameter 7 til 13 mm.

Tilkoblingsklemmenes klemområde:

0,5 til 1,5 mm<sup>2</sup> (AWG 26 til AWG 16).

Vekt: 1 kg.

### Elektriske data

Forsyningsspennning:

100 til 230 V~, -15/+10 %, 50/60 Hz

(klemmene L og N).

Ledningslengde UV-flammevakt – brennerstyring:

min. 2 m, maks. 100 m (ta hensyn til spesifikasjonene for den tilkoblede brennerstyringen).

Avstand UV-flammevakt – flamme:

300 til 400 mm.

UV-rør: R16388,

Spektralområde: 185 til 280 nm,

Maks. ømfintlighet: 210 nm ± 10 nm.

Min. likestrømsignal: 1 µA.

## 11 BRUKSTID

Denne informasjonen mht. brukstid baserer på en bruk av produktet som samsvarer med denne drifts-anvisningen. Det er nødvendig å skifte ut sikkerhetsrelevante produkter når de har nådd grensene for deres brukstid.

Brukstid (relatert til produksjonsdato) for UVC 1-enheten: 10 år.

Brukstid UV-rør:

ca. 10 000 driftstimer (ca. 1 år).

Ytterligere opplysninger finner du i de gjeldene lover og standarder samt i afecor sin internettportal ([www.afecor.org](http://www.afecor.org)).



Denne fremgangsmåten gjelder for varmeanlegg. For anlegg til termiske prosesser må de lokale forskriftene overholdes.

## 12 SIKKERHETSINSTRUKSER

Bruksområde:

I samsvar med «Industrielle termoprosessanlegg – del 2: Sikkerhetskrav til fyringer og brennstoffringssystemer» (EN 746-2) i forbindelse med brennstoffer og oksidatorer som emitterer UV-stråler ved oksidasjon.

Virkemåte:

Type 2 i henhold til EN 60730-1.

Oppførsel ved feil:

I henhold til type 2.AD2.Y. Under en forstyrrelse slår UVC 1-enheten seg av og bruker en mekanisme med fri utløsning som ikke kan lukkes.

Feilregistreringstid:

≤ 10 min i drift, avhengig av antall kontrollsykluser for UV-rørene gjennom den integrerte shutteren.

Sikkerhetstid i drift (ved flammesvikt):

< 0,5 s.

Intermitterende drift:

Mulig ifølge EN 298 kapittel 7.101.2.9. På grunn av feilregistreringstiden kan det avhengig av prosess-tiden være at et defekt rør ikke blir oppdaget under egendiagnosen vha. shutter. Før oppstart må brennerstyringen undersøkes med hensyn til fremmedlys. Programvare-klasse: Tilsvare programvare-klasse C, som arbeider i en likeartet, dobbeltkanals arkitektur med sammenligning.

Utelukkelse av feil kortslutning:

Nei. Interne spenninger er verken SELV eller PELV.

### Grensesnitt

Type kabling:

Type feste type X ifølge EN 60730-1.

Tilkoblingsklemmer:

Forsyningsspenning: 100 til 230 V~, 50/60 Hz mellom klemmene L og N,

Ioniseringsignal: 230 V~ mellom klemme ION (ioniseringsutgang) og BM (brennermasse). Spenning gjøres tilgjengelig av brennerstyring/gassfyringsautomat.

Likestrømsignal:

Ingen flamme: < 1 µA,

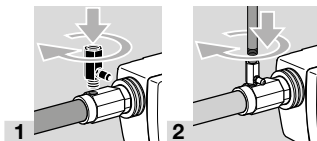
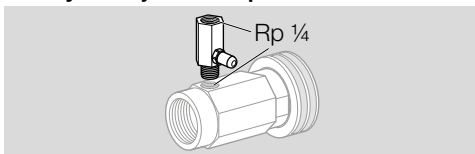
Aktiv flamme: 5 til 25 µA, avhengig av flammekvaliteten.

Jording:

Via jordledningstilkobling, galvanisk forbundet med huset.

## 13 TILBEHØR

### 13.1 Dyse til kjøleluftadapter

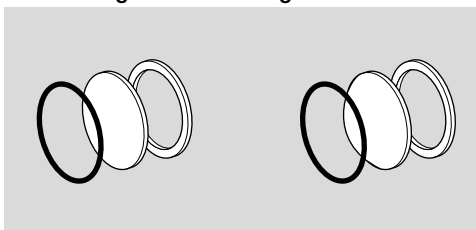


Rp 1/4, d = 2,3 mm, best.-nr.: 74960637

Rp 1/4, d = 3,3 mm, best.-nr.: 74960638

Rp 1/4, d = 4,5 mm, best.-nr.: 74960616

### 13.2 Kvartsglassrute/kvartsglasslinse



Kvartsglassrute med tetning,

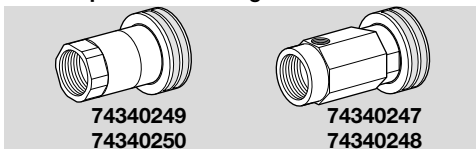
best.-nr.: 74960612.

Kvartsglassrute i linseform med tetning,

best.-nr.: 74960611,

ved montering må det sørges for at lensens hvelving er vendt mot flammen. UV-sonden må rettes inn svært nøyaktig. Avstanden mellom UV-sonden og flammen kan økes til ca. 600 til 1200 mm (23" til 47").

### 13.3 Adapter med kvartsglasslinse



For å samle en svak UV-stråling for å kunne generere et sterkere UV-signal. Skiftes ut med den eksisterende adapteren.

Type	Adapter	Best.-nr.
UVC1D0G1A	Adapter Rp 1/2	74340249
UVC1D1G1A	Kjøleluftadapter Rp 1/2	74340247
UVC1D2G1A	Adapter 1/2" NPT	74340248
UVC1D3G1A	Kjøleluftadapter 1/2" NPT	74340250

### 13.4 BCSoft

Den aktuelle programvaren kan lastes ned på Internett under [www.docuthek.com](http://www.docuthek.com). Du må da melde deg på i DOCUTHEK.

### 13.5 Opto-adapter PCO 200

Inkludert CD-ROM BCSoft,  
Best.-nr.: 74960625.

### 13.6 Reserverør



Med holder,  
best.-nr.: 74960684.

## 14 LOGISTIKK

### Transport

Beskytt apparatet mot innvirkninger utenfra (støt, slag, vibrasjoner).

Transporttemperatur: Se side 8 (10 Tekniske data).

De omgivelsesbetingelsene som er beskrevet ovenfor gjelder også for transport.

Meld fra om transportskader på apparatet eller på emballasjen øyeblikkelig.

Kontroller leveringsomfanget.

### Lagring

Lagringstemperatur: Se side 8 (10 Tekniske data).

De omgivelsesbetingelsene som er beskrevet ovenfor gjelder også for lagring.

Lagringsvarighet: 6 måneder før første gangs bruk i original emballasje. Skulle lagringsvarigheten være lengre, forkortes den totale brukstiden med den samme tiden.

## 15 SERTIFISERING

Sertifikater, se [www.docuthek.com](http://www.docuthek.com)

### 15.1 Samsvarserklæring



Som produsent erklærer vi at produktet UVC 1 oppfyller kravene i de nedenfor angitte direktiver og standarder.

Direktiver:

- 2014/30/EU
- 2014/35/EU

Forordning:

- (EU) 2016/426 – GAR

Det tilsvarende produktet stemmer overens med den typen som ble prøvet.

Produksjonen er gjenstand for overvåkningsprosedyren i samsvar med forordning (EU) 2016/426 Annex III paragraph 3.

Elster GmbH

### 15.2 SIL og PL



For systemer inntil SIL 3 ifølge IEC 61508.

Ifølge EN ISO 13849-1:2006, tabell 4, kan UVC 1-enheten brukes inntil PL e.

### Sikkerhetsspesifikke verdier

Grad av feildeteksjon DC	94,7 %
Delsystemets type	Type B ifølge EN 61508-2
Driftsmodus	Med høy behovsrate ifølge EN 61508-4, kontinuerlig drift (ifølge EN 298)
Midlere sannsynlighet for farlig feil PFH <sub>D</sub>	10,2 x 10 <sup>-9</sup> 1/h
Middeltid til farlig feil MTTF <sub>d</sub>	1/PFH <sub>D</sub>
Andel sikre feil SFF	98,9 %

### 15.3 Godkjent ifølge FM



Factory Mutual (FM) Research klasse: 7610 Forbrenningssikring og flammevaktanlegg.

[www.approvalguide.com](http://www.approvalguide.com)

### 15.4 Godkjent ifølge UL



Underwriters Laboratories UL 60730 – Automatic Electrical Controls (Automatiske, elektriske kontrollorganer)

### 15.5 Godkjent ifølge AGA



Australian Gas Association, godkjeningsnr.: 8586  
[www.aga.asn.au](http://www.aga.asn.au)

### 15.6 UKCA-sertifisert



Gas Appliances (Product Safety and Metrology etc. (Amendment etc.) (EU Exit) Regulations 2019)  
BS EN 298:2012

### 15.7 Eurasisk tollunion



Produktene UVC 1 samsvarer med de tekniske kravene som den eurasiske tollunionen stiller.

### 15.8 REACH-forordning

Apparatet inneholder særlig bekymringsfulle stoffer, som står på kandidatlisten til den europeiske REACH-forordningen nr. 1907/2006. Se Reach list HTS på [www.docuthek.com](http://www.docuthek.com).

### 15.9 China RoHS

Direktiv til begrensning i bruk av farlige stoffer (RoHS) i Kina. Et skann av opplysningstabellen (Disclosure Table China RoHS2) – se sertifikatene på [www.docuthek.com](http://www.docuthek.com).

## 16 AVFALLSBEHANDLING

Apparater med elektroniske komponenter:

**WEEE-direktiv 2012/19/EU – direktiv om elektrisk og elektronisk avfall**



Produktet og dens emballasje skal innleveres til et egnet gjenvinningssenter etter at produktets brukstid har utløpt (antall koblingscykluser). Apparatet må ikke kasseres i vanlig husholdningsavfall. Produktet må ikke forbrennes.

Etter ønske blir apparater som skal kasseres tatt tilbake av produsenten ifølge gjeldende avfallsbestemmelsene ved levering dør til dør.

## FOR YTTERLIGERE INFORMASJON

Produktspekteret til Honeywell Thermal Solutions omfatter Honeywell Combustion Safety, Eclipse, Exothermics, Hauck, Kromschroder og Maxon. Hvis du ønsker å vite mer om våre produkter, besøk oss på [ThermalSolutions.honeywell.com](https://ThermalSolutions.honeywell.com) eller ta kontakt med din Honeywell salgssingenior.

Elster GmbH  
Strotheweg 1, D-49504 Lotte  
T +49 541 1214-0  
[hts.lotte@honeywell.com](mailto:hts.lotte@honeywell.com)  
[www.kromschroeder.com](http://www.kromschroeder.com)

Sentral operativ ledelse for verdensomspennende service:  
T +49 541 1214-365 eller -555  
[hts.service.germany@honeywell.com](mailto:hts.service.germany@honeywell.com)

Oversettelse fra tysk  
© 2024 Elster GmbH

**Honeywell**  
**krom**  
**schröder**