

Válvulas electromagnéticas para gas VAS, válvulas electromagnéticas dobles VCS

INFORMACIÓN TÉCNICA

- Adecuadas para una presión de entrada máxima de 500 mbar (7 psig)
- Fácil montaje
- Construcción compacta que ahorra espacio
- El ajuste de caudal integrado ahorra la utilización de una válvula separada
- Indicación de control mediante LED azul
- Indicador de posición con indicador visual integrado
- Adecuadas para funcionamiento por impulsos
- Adecuadas para hidrógeno



Índice

Índice	2
1 Aplicación	5
1.1 Configuración de la válvula electromagnética para gas VAS 1–3 o válvula electromagnética doble VCS 1–3 .	7
1.2 Ejemplos de aplicación para VAS 1–3, VCS 1–3 .	8
1.3 Configuración de la válvula electromagnética para gas VAS 6–9 o válvula electromagnética doble VCS 6–9 (Basic) .	9
1.4 Configuración de la válvula electromagnética para gas VAS 6–9 o válvula electromagnética doble VCS 6–9 con conexión para placas adaptadoras (Extended) .	10
1.5 Ejemplos de aplicación para VAS 6–9, VCS 6–9 .	11
2 Certificación	12
2.1 Descarga de certificados .	12
2.2 Declaración de conformidad .	12
2.3 SIL y PL .	12
2.4 Certificación UKCA .	12
2.5 Aprobación FM .	12
2.6 Aprobación ANSI/CSA .	12
2.7 Aprobación UL (120 V ca) .	13
2.8 Aprobación AGA .	13
2.9 Unión Aduanera Euroasiática .	13
2.10 Reglamento REACH .	13
2.11 RoHS China .	13
3 Funcionamiento	14
3.1 Denominación de las partes .	14
3.2 Slideshow – VAS..N, apertura rápida .	15
3.3 VAS..L, apertura lenta .	16
3.4 VAS..S/VAS..G, indicador de posición con indicador visual .	17
3.5 Esquema de conexiones .	18

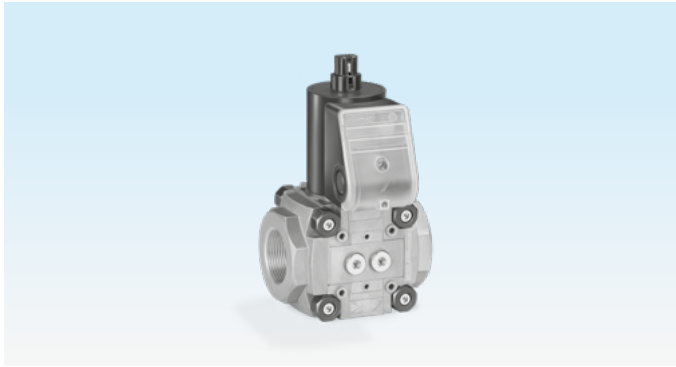
3.5.1 VAS con pasacables M20 .	18
3.5.2 VAS con conector .	18
3.5.3 VAS..S/VAS..G, indicador de posición con indicador visual .	18
3.5.4 VCS con pasacables M20 .	18
3.5.5 VCS con conector .	18
4 Caudal	19
4.1 Calcular el diámetro nominal .	19
4.2 VAS .	20
4.3 VCS .	22
5 Gama	24
5.1 ProFi .	24
5.2 Tabla de gama para VAS 1–3 .	25
5.2.1 Código tipo .	26
5.3 Tabla de gama para VAS 6–9 .	27
5.3.1 Código tipo .	28
5.4 Tabla de gama para VCS 1–3 .	29
5.4.1 Código tipo .	30
5.5 Tabla de gama para VCS 6–9 .	31
5.5.1 Código tipo .	32
6 Indicaciones para el proyecto	33
6.1 Conexiones p_U , p_d , p_Z .	33
6.2 Montaje .	33
6.3 Normativas de diseño .	34
6.4 Tiempos de apertura .	34
6.4.1 Indicaciones para el ajuste .	34
6.5 Caudal para válvula de bypass o de gas de encendido .	34
6.6 Hidrógeno .	35
6.7 Control de estanquidad TC 1V .	35
6.8 Conexión eléctrica .	35
7 Accesorios	36
7.1 Presostatos para gas DG..C .	36

7.1.1 Montaje en VCS 1–3	37
7.1.2 Set de fijación DG..C para VAX 1–3.	37
7.1.3 Montaje en VAS 6–9	37
7.1.4 Montaje en VCS 6–9	37
7.2 Válvula de bypass / de gas de encendido VAS 1.	38
7.2.1 Caudal, VAS 1 montado en VAX 1, VAX 2, VAX 3	38
7.2.2 Componentes de suministro de VAS 1 para VAX 1, VAX 2, VAX 3	39
7.2.3 Caudal, VAS 1 montada en VAS 6–9, VCS 6–9	40
7.2.4 Componentes de suministro de VAS 1 para VAS 6–9, VCS 6–9	41
7.3 Válvula de bypass / de gas de encendido VBY 8.	42
7.3.1 Caudal VBY	42
7.3.2 Datos técnicos VBY 8.	43
7.3.3 Componentes de suministro de VBY para VAX 1	43
7.3.4 Código tipo	43
7.4 Tomas de presión.	44
7.5 Set pasacables	44
7.6 Bloque de montaje VA 1–3.	44
7.7 Set de juntas para tamaños 1–3	45
7.8 Placas adaptadoras para VAS/VCS 6–9	46
7.8.1 Adaptador de bypass	46
7.8.2 Adaptador de medición	46
7.8.3 Adaptador de descarga	46
7.9 Diafragma de medición VMO.	47
7.10 Módulo filtro VMF	47
7.11 Válvula de ajuste de precisión VMV	47
7.12 Control de estanquidad TC 1V	48
7.12.1 Código tipo TC 1V	48
7.13 Cable de conexión de válvula.	48
8 Datos técnicos	49
8.1 Condiciones ambientales	49
8.2 Datos mecánicos	49
8.2.1 Valores k_V	50
8.3 Datos eléctricos VAS 1–3 / VCS 1–3.	51
8.4 Datos eléctricos VAS 6–9/VCS 6–9	52

9 Medidas	53
9.1 VAS 1–3 con rosca interior Rp [mm]	53
9.2 VAS 2–9 con brida ISO [mm].	54
9.3 VCS 1–3 con rosca interior Rp [mm]	55
9.4 VCS 2–9..T con brida ISO [mm].	56
9.5 VAS 1–3..T con rosca interior NPT [pulgadas]	57
9.6 VAS 6–9..T con brida ANSI [pulgadas]	58
9.7 VCS 1–3..T con rosca interior NPT [pulgadas]	59
9.8 VCS 6–9..T con brida ANSI [pulgadas]	60
10 Conversión de unidades	61
11 Valores característicos específicos de seguridad para SIL y PL	62
11.1 Determinación del valor PFH_D , del valor λ_D y del valor $MTTF_d$	62
11.2 Vida útil.	63
11.3 Aplicación en sistemas relacionados con la seguridad	63
12 Indicaciones de seguridad según EN 61508-2.	64
12.1 Gama de aplicación	64
12.2 Descripción del producto.	64
12.3 Documentos de referencia.	64
12.4 Normas utilizadas.	64
12.5 Función de seguridad	64
12.6 Indicaciones de seguridad para los límites de empleo	64
12.7 Instalación y puesta en funcionamiento	64
12.8 Mantenimiento/Comprobación.	64
12.9 Comportamiento en caso de averías.	64
12.10 Indicaciones de seguridad para la verificación del diseño	65
12.11 Datos característicos en cuanto a técnica de seguridad / Idoneidad en cuanto a SIL.	65
12.12 Modo operativo	65

13 Ciclos de mantenimiento	66
14 Glosario	67
14.1 Grado de cobertura del diagnóstico DC	67
14.2 Modo operativo	67
14.3 Categoría	67
14.4 Fallos de causa común CCF	67
14.5 Tasa de fallos no detectados de causa común β	67
14.6 Valor B_{10d}	67
14.7 Valor T_{10d}	67
14.8 Tolerancia a fallos del hardware HFT	67
14.9 Tasa media de fallos peligrosos λ_D	68
14.10 Tasa de fallos seguros SFF	68
14.11 Probabilidad de un fallo peligroso PFH_D	68
14.12 Tiempo medio hasta fallo peligroso $MTTF_d$	68
14.13 Frecuencia de demanda n_{op}	68
14.14 Probabilidad media de un fallo peligroso por demanda PFD_{avg}	68
Para más información	69

1 Aplicación



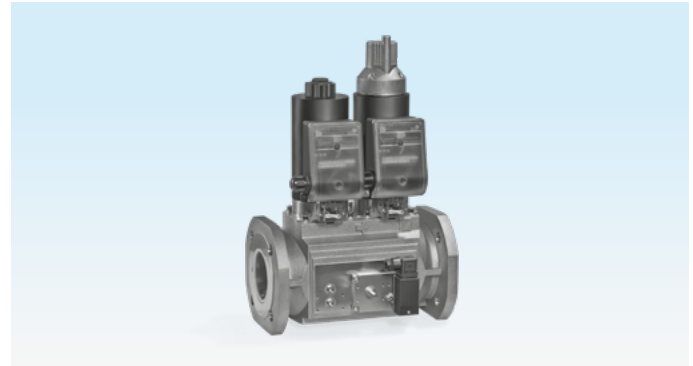
VAS..R, apertura rápida



VCS..R, con amortiguación



VAS..F, apertura rápida



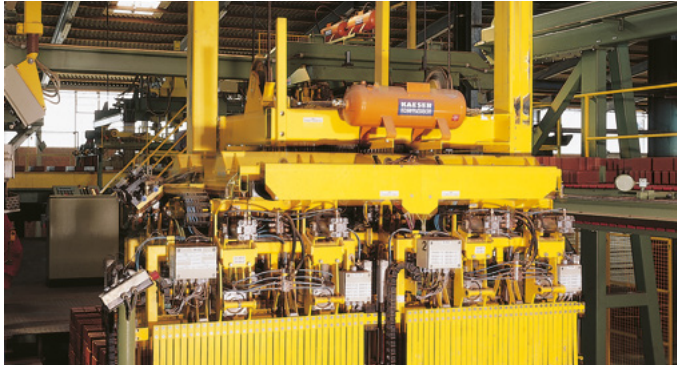
VCS..F con indicador de posición y presostato

El principio constructivo modular permite una combinación individual de los diferentes componentes de la serie VAS, VCS: p. ej. apertura rápida, apertura lenta, con indicador de posición e indicador visual, apertura lenta con presostato montado.

Válvulas electromagnéticas para gas VAS y válvulas electromagnéticas dobles VCS, para asegurar y controlar el

1 Aplicación

suministro de aire y de gas a los quemadores y los equipos de gas. Para la utilización en líneas de regulación de gas y líneas de seguridad en todos los campos de las industrias del hierro, el acero, el vidrio y la cerámica, así como en la producción industrial de calor, p. ej. en las industrias de envasado, del papel y alimentaria.



Industria cerámica



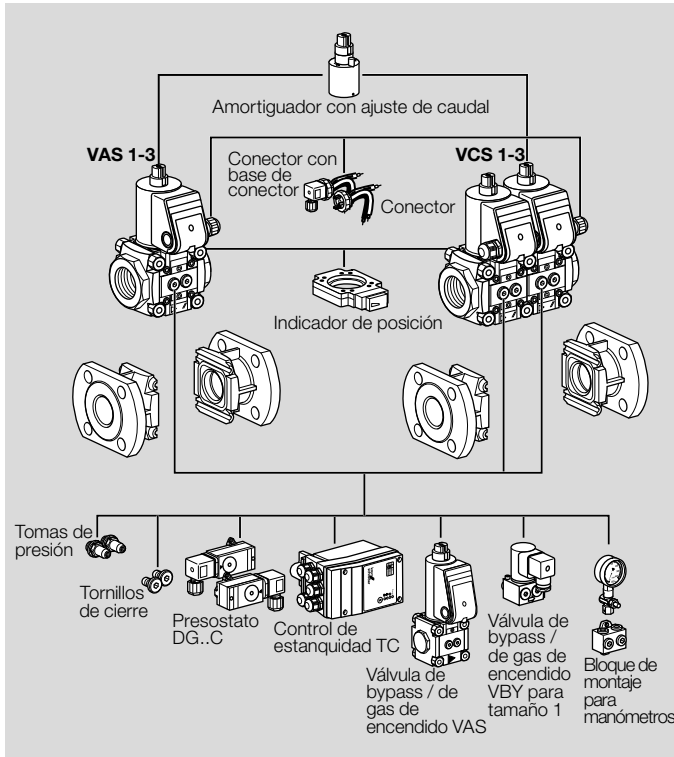
Industria del aluminio: horno de endurecimiento para llantas



Industria alimentaria

1.1 Configuración de la válvula electromagnética para gas VAS 1-3 o válvula electromagnética doble VCS 1-3

Brida roscada para la conexión de tubos (Rp o NPT) de DN 10 a 65, conexión por bridas (ISO o ANSI) para tamaño 2 y 3 para conexión de tubos de DN 40 y 50.

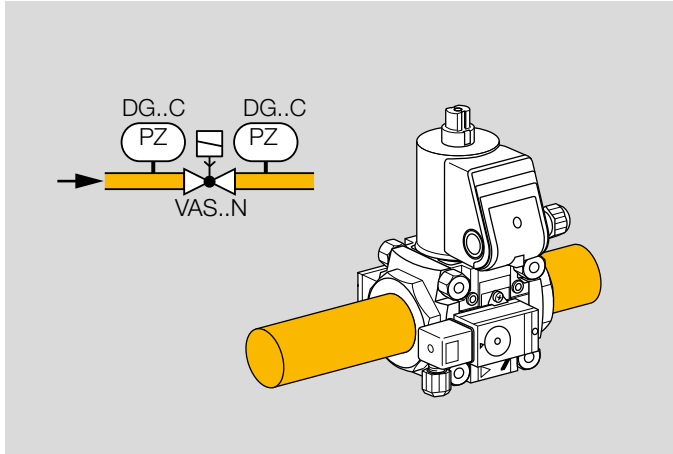


Configurable de forma modular con:

- Amortiguador
- Indicador de posición
- Conector (con o sin base de conector)
- Tomas de presión
- Tornillos de cierre
- Presostato DG..C para presión de entrada y/o salida
- Control de estanquidad TC
- Válvula de bypass / de gas de encendido
- Bloque de montaje para la conexión de un manómetro, por ejemplo

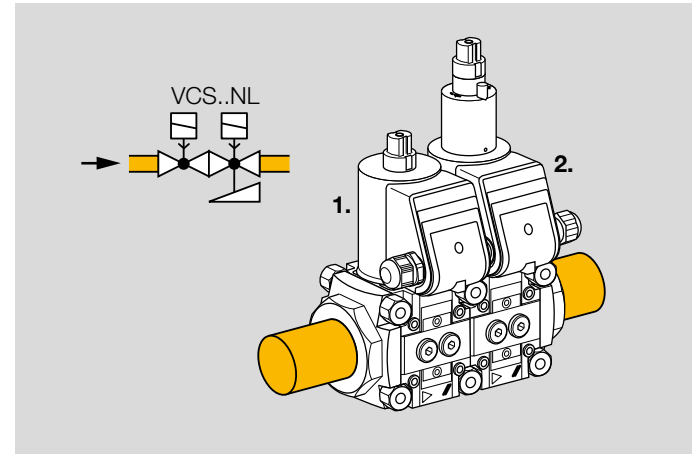
1.2 Ejemplos de aplicación para VAS 1–3, VCS 1–3

Válvula electromagnética para gas con presostato de entrada y de salida



VAS..N, apertura rápida, presostato DG..C para presión de entrada p_u y presión de salida p_d

Válvula electromagnética doble VCS con amortiguador VCS..NL

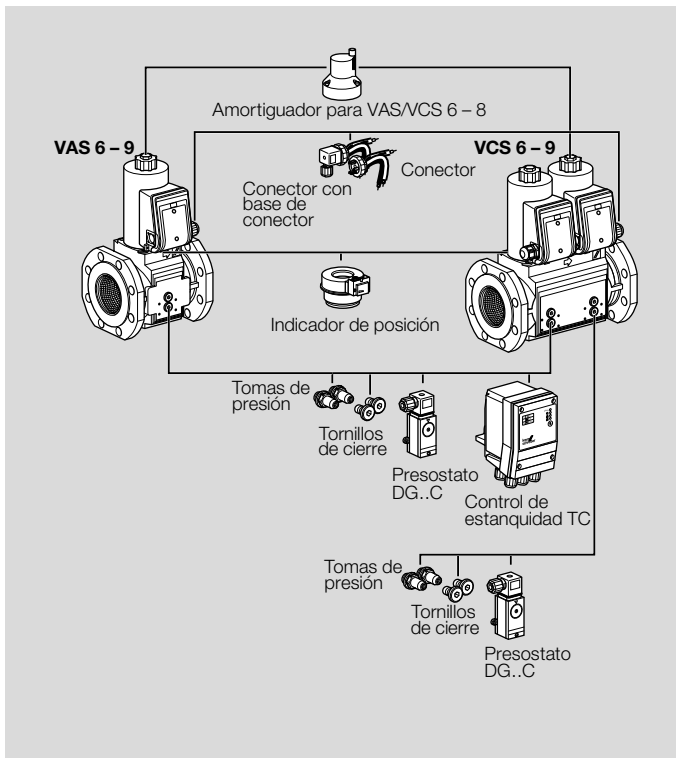


1.^a válvula de apertura rápida, cierre rápido, con ajuste de caudal, mit Mengeneinstellung

2.^a válvula de apertura lenta, cierre rápido

1.3 Configuración de la válvula electromagnética para gas VAS 6–9 o válvula electromagnética doble VCS 6–9 (Basic)

Válvula electromagnética para gas y válvula electromagnética doble con conexión por bridas (ISO o ANSI) para la conexión de tubos de DN 65 a 125.



Configurable de forma modular con:

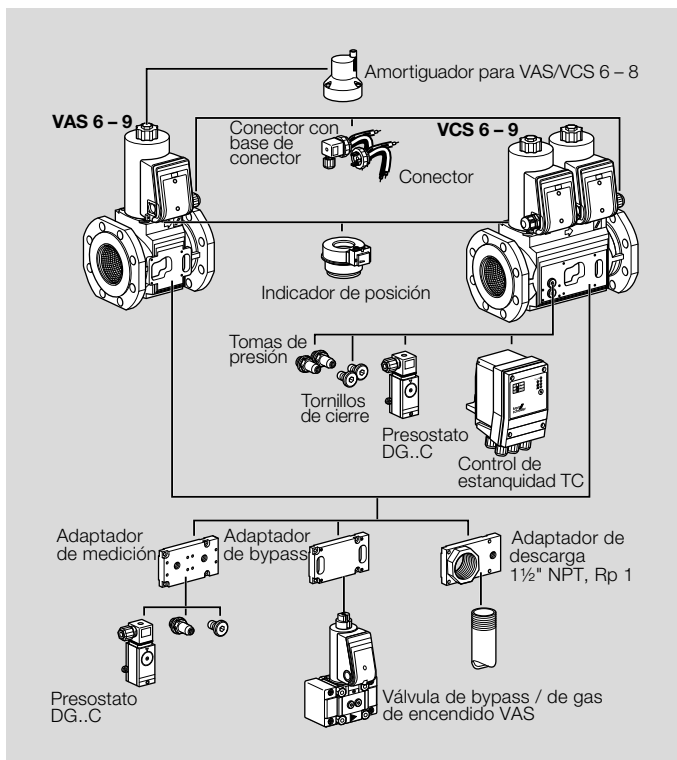
- Amortiguador para VAS/VCS 6–8
- Indicador de posición
- Conector
- Conector con base de conector

VCS 6–9 con conexiones roscadas para:

- Tornillos de cierre
- Tomas de presión
- Control de estanquidad TC
- Presostato DG..C para la presión de entrada / del espacio intermedio

1.4 Configuración de la válvula electromagnética para gas VAS 6–9 o válvula electromagnética doble VCS 6–9 con conexión para placas adaptadoras (Extended)

Válvula electromagnética para gas y válvula electromagnética doble con conexión por bridas (ISO o ANSI) para la conexión de tubos de DN 65 a 125.



Configurable de forma modular con:

- Amortiguador para VAS/VCS 6–8
- Indicador de posición
- Conector
- Conector con base de conector

Con placas adaptadoras ampliable con:

- Presostato DG..C (VAS 6–9: para la presión de entrada/salida, VCS 6–9: para para la presión del espacio intermedio / de salida)
- Toma de presión
- Tornillo de cierre
- Válvula de bypass o de gas de encendido VAS

VCS 6–9

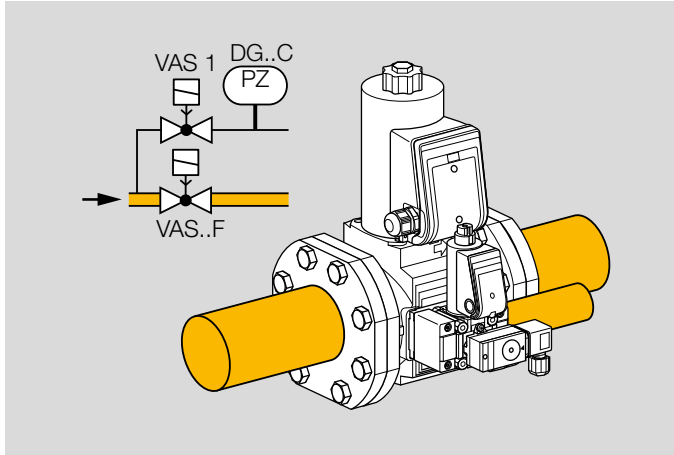
Con dos conexiones roscadas para:

- Tornillos de cierre
- Tomas de presión
- Presostato DG..C para la presión de entrada / del espacio intermedio
- Control de estanquidad TC

Ampliable con adaptador de descarga (1 1/2 NPT, Rp 1) para tubería de descarga.

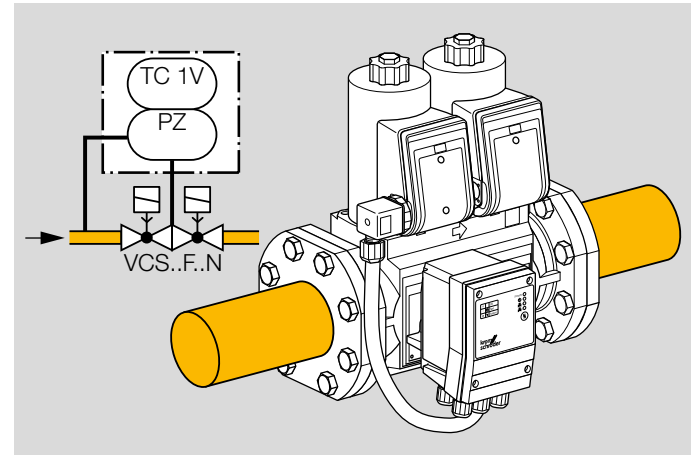
1.5 Ejemplos de aplicación para VAS 6–9, VCS 6–9

Válvula electromagnética para gas con válvula de gas de encendido y presostato



VAS..F..N, apertura rápida, cierre rápido, VAS 1 como válvula de gas de encendido con presostato DG..C

Válvula electromagnética doble con control de estanquidad



VCS..F..N, válvulas de apertura rápida, cierre rápido, control de estanquidad TC 1V

2 Certificación

2.1 Descarga de certificados

Certificados – ver www.docuthek.com

2.2 Declaración de conformidad



Nosotros, el fabricante, declaramos que los productos VAS/VCS 1–3 con el n.º ID de producto CE-0063BO1580 cumplen con todos los requisitos de las directivas y normas indicadas.

Directivas:

- 2014/35/EU – LVD
- 2014/30/EU – EMC
- 2011/65/EU – RoHS II
- 2015/863/EU – RoHS III

Reglamento:

- (EU) 2016/426 – GAR

Normas:

- EN 161:2022

El producto correspondiente coincide con el modelo constructivo ensayado.

La fabricación está sometida al procedimiento de control según el reglamento (EU) 2016/426 Annex III paragraph 3.

Elster GmbH

2.3 SIL y PL



página 62 (11 Valores característicos específicos de seguridad para SIL y PL).

2.4 Certificación UKCA



Gas Appliances (Product Safety and Metrology etc. (Amendment etc.) (EU Exit) Regulations 2019)

BS EN 161:2011+A3:2013

BS EN 13611:2015

2.5 Aprobación FM

La aprobación no se aplica para 100 V ca y 200 V ca.



Clase Factory Mutual (FM) Research: 7400 y 7411 válvulas de interrupción de seguridad. Aptitud para aplicaciones según NFPA 85 y NFPA 86.

2.6 Aprobación ANSI/CSA

La aprobación no se aplica para 100 V ca y 200 V ca.



Canadian Standards Association – ANSI Z21.21 y CSA 6.5

2.7 Aprobación UL (120 V ca)



Underwriters Laboratories – UL 429 “Electrically operated valves” (Válvulas con actuador eléctrico).

2.8 Aprobación AGA

La aprobación no se aplica para 100 V ca y 200 V ca.



Australian Gas Association, n.º de aprobación: 3968.

2.9 Unión Aduanera Euroasiática



Los productos VAS, VCS satisfacen las normativas técnicas de la Unión Aduanera Euroasiática.

2.10 Reglamento REACH

El dispositivo contiene sustancias altamente preocupantes que figuran en la lista de candidatos del Reglamento europeo REACH n.º 1907/2006. Ver Reach list HTS en www.docuthek.com.

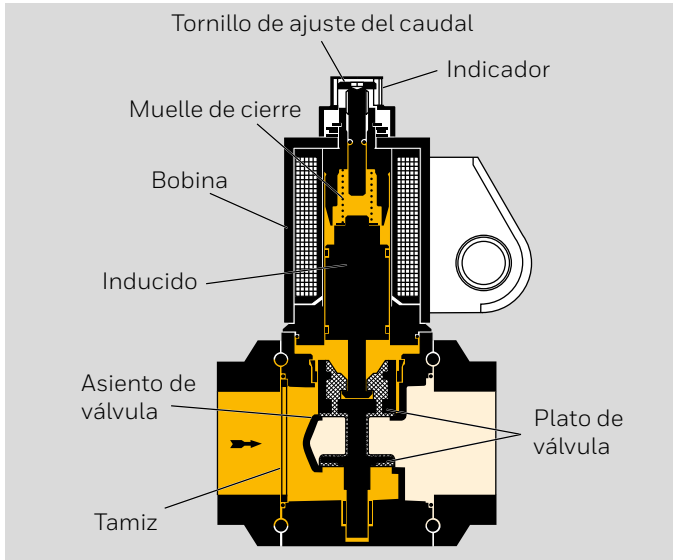
2.11 RoHS China

Directiva sobre restricciones a la utilización de sustancias peligrosas (RoHS) en China. Versión escaneada de la tabla

de divulgación (Disclosure Table China RoHS2), ver certificados en www.docuthek.com.

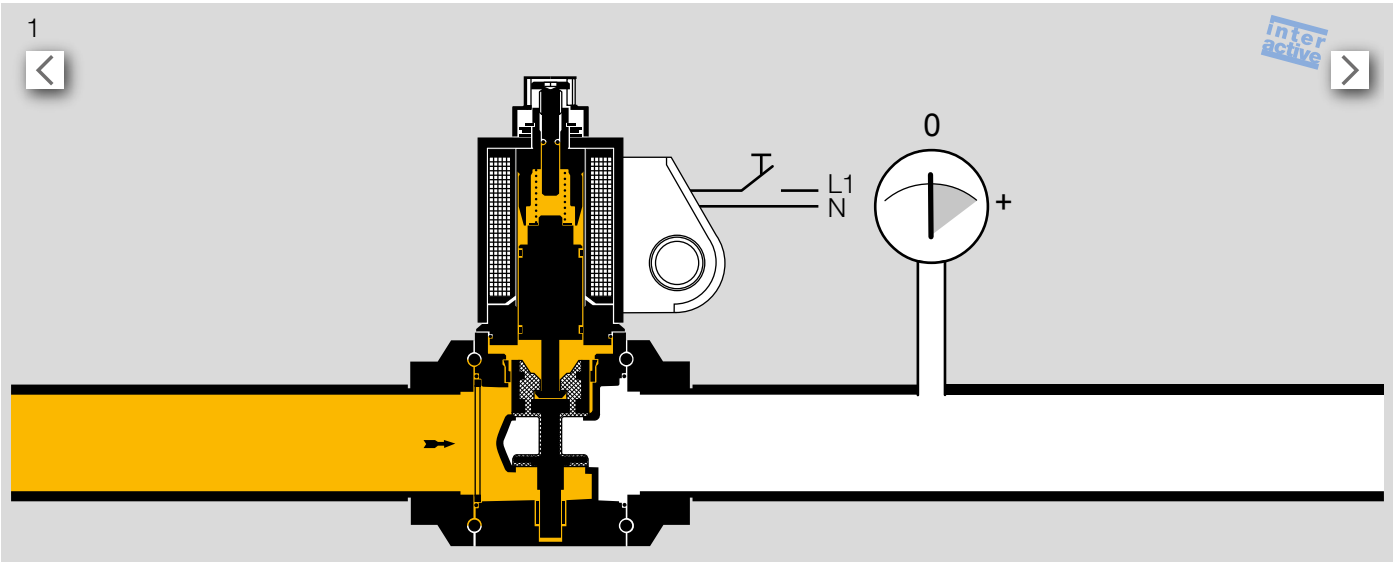
3 Funcionamiento

3.1 Denominación de las partes



VAS 1-3..N

3.2 Slideshow – VAS..N, apertura rápida

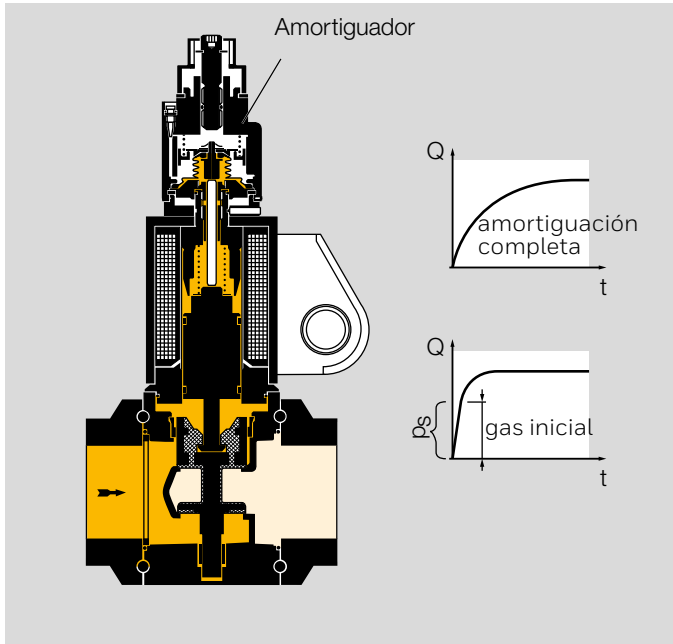


- 1 La válvula electromagnética para gas VAS está cerrada cuando no hay corriente.
- 2 Apertura: aplicar tensión (se rectifica la corriente alterna).
- 3 Se enciende el LED azul. El campo magnético de la bobina tira hacia arriba del inducido con los platos de válvula. La válvula electromagnética para gas VAS se abre en 0,5 s.
- 4 **VAS 1–8..N, VAS 1–3..L:** el caudal se puede ajustar mediante un tornillo de ajuste, en el intervalo de 20 hasta 100 %. En la VAS 1–3 el ajuste puede controlarse de manera aproximada a través del indicador.
- 5 El plato de válvula se mueve mediante un empujador.
- 6 Cierre: desconectar y dejar sin tensión la válvula VAS.

- 7 Se apaga el LED azul. El inducido es presionado por el muelle de cierre hasta la posición inicial. La válvula electromagnética para gas se cierra en 1 s.

Gracias al doble asiento de válvula, las fuerzas de la presión de entrada se reparten casi por igual entre los dos asientos de válvula. El tamiz a la entrada de la válvula electromagnética para gas impide que se depositen partículas de suciedad en los asientos de válvula. En el tamiz solo se produce una pérdida de presión muy pequeña.

3.3 VAS..L, apertura lenta



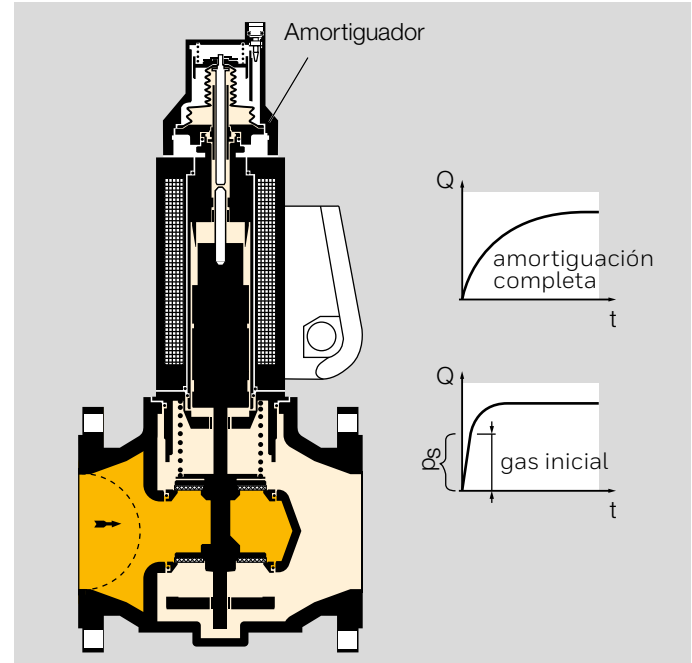
VAS 1-3..L

La válvula electromagnética para gas VAS..L se abre a un 80 % del caudal máximo en 10 s (ajuste en fábrica). Para más información sobre la velocidad del amortiguador, ver página 34 (6.4.1 Indicaciones para el ajuste).

Ajuste de la cantidad de gas inicial: la válvula electromagnética se abre primero rápida y, a continuación, lentamente, hasta que queda completamente abierta. La cantidad de gas inicial puede ajustarse. Este ajuste se necesita, por ejemplo, con el control de estanquidad TC.

Girando el amortiguador se ajusta la cantidad de gas inicial entre 0 y 70 %:

en sentido horario – disminuye la cantidad de gas inicial,
en sentido antihorario – aumenta la cantidad de gas inicial.



VAS 6-8..L

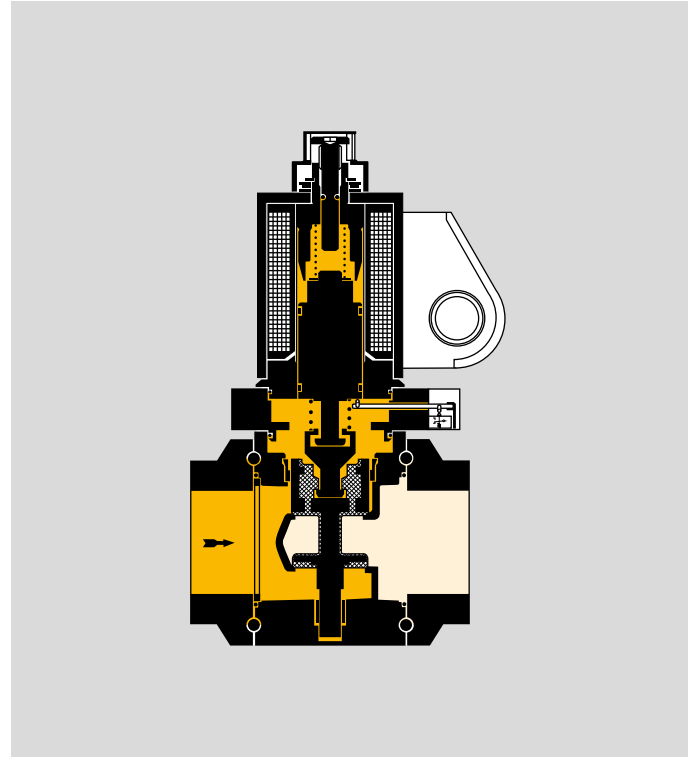
3.4 VAS..S/VAS..G, indicador de posición con indicador visual

Apertura: al abrirse la válvula electromagnética para gas, primero conmuta el indicador de posición. El indicador visual es accionado. La indicación “abierto” se identifica con color rojo. Solo después se abre el doble asiento de válvula y permite el paso del gas (principio de carrera excesiva – overtravel).

Cierre: la válvula electromagnética para gas VAS se desconecta quedando sin tensión y el muelle de cierre presiona el plato de válvula doble contra los asientos de válvula. Solo después conmuta el indicador de posición. El indicador visual es blanco = “válvula cerrada”.

En las válvulas electromagnéticas para gas con indicador de posición e indicador visual, el actuador no se puede girar.

NOTA: NFPA 86 – la válvula de interrupción de seguridad VAS..S debe estar equipada con un indicador de posición e indicador visual y principio de carrera excesiva (overtravel) y, por otra parte, el regulador de presión con válvula electromagnética para gas VAx..S al lado del quemador debe estar equipado con un indicador de posición e indicador visual. Una válvula electromagnética para gas debe estar claramente cerrada. La posición Cerrado puede demostrarse a través del indicador de posición de la válvula electromagnética para gas VAS..S/VAS..G.

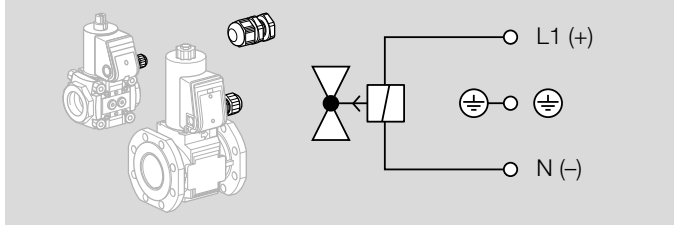


3.5 Esquema de conexiones

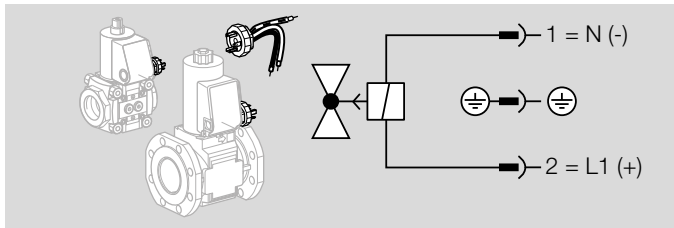
Cableado según EN 60204-1.

Otras posibilidades de conexión, ver las instrucciones de utilización VAS 1–3, VCS 1–3 o las instrucciones de utilización VAS 6–9, VCS 6–9 en www.docuthek.com.

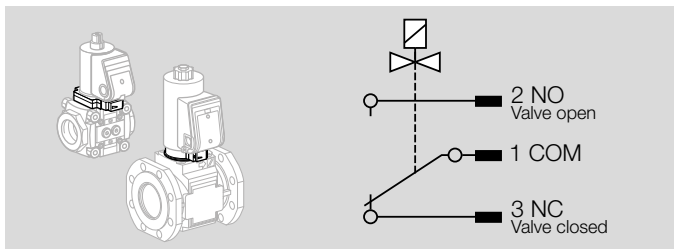
3.5.1 VAS con pasacables M20



3.5.2 VAS con conector

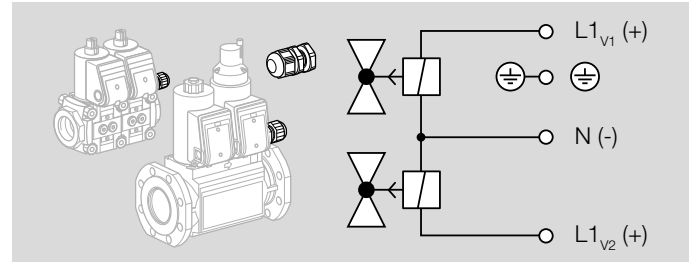


3.5.3 VAS..S/VAS..G, indicador de posición con indicador visual

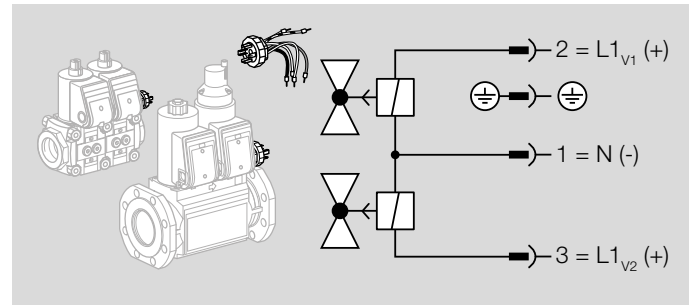


La vida útil indicada del indicador de posición no es alcanzable con el funcionamiento por impulsos, ver página 49 (8 Datos técnicos).

3.5.4 VCS con pasacables M20



3.5.5 VCS con conector

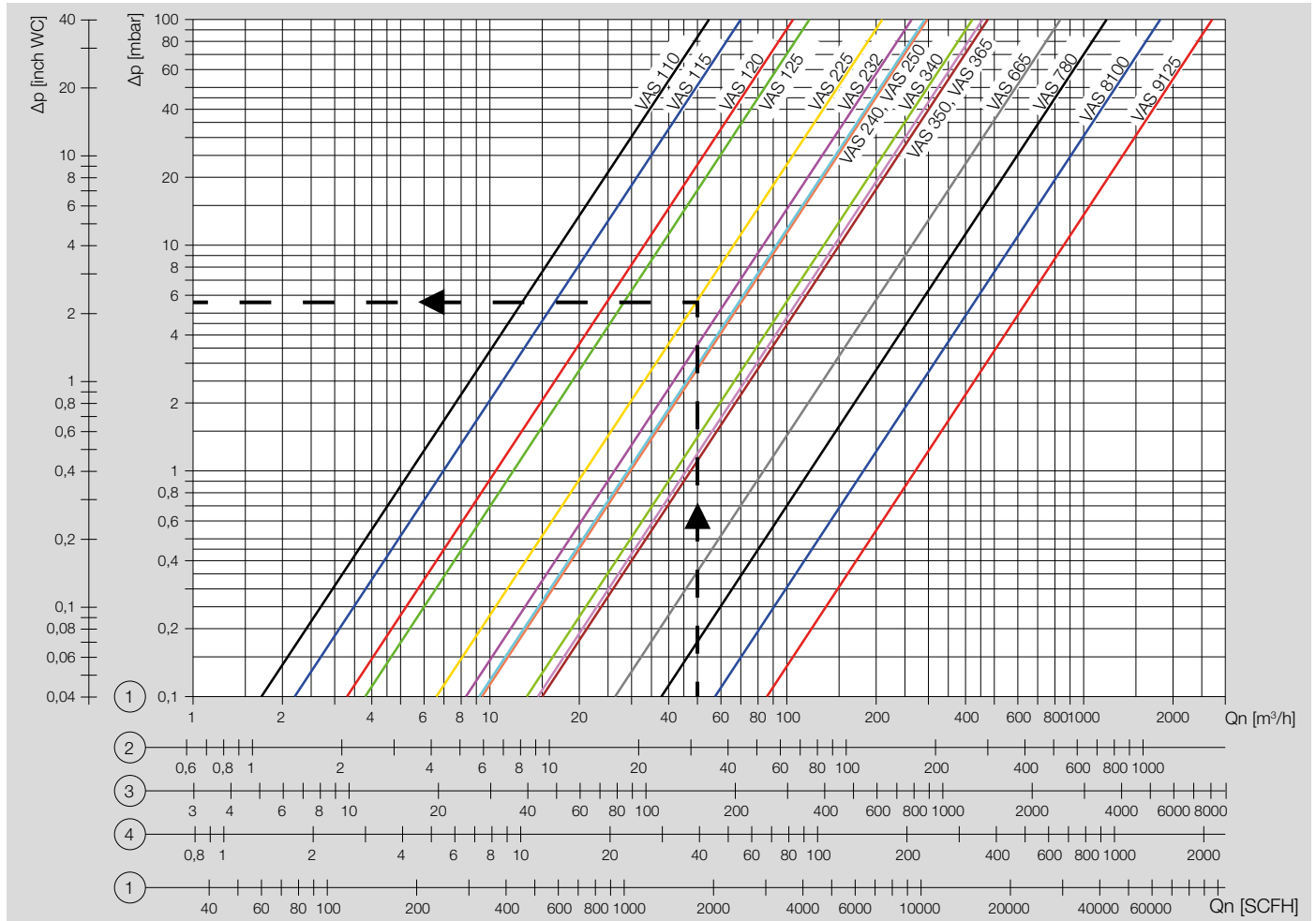


4 Caudal

4.1 Calcular el diámetro nominal

Encontrará una aplicación web para calcular el diámetro nominal en www.adlatus.org.

4.2 VAS



1 = gas natural ($\rho = 0,80 \text{ kg/m}^3$)
 2 = propano ($\rho = 2,01 \text{ kg/m}^3$)

3 = hidrógeno ($\rho = 0,09 \text{ kg/m}^3$)
 4 = aire ($\rho = 1,29 \text{ kg/m}^3$)

4 Caudal

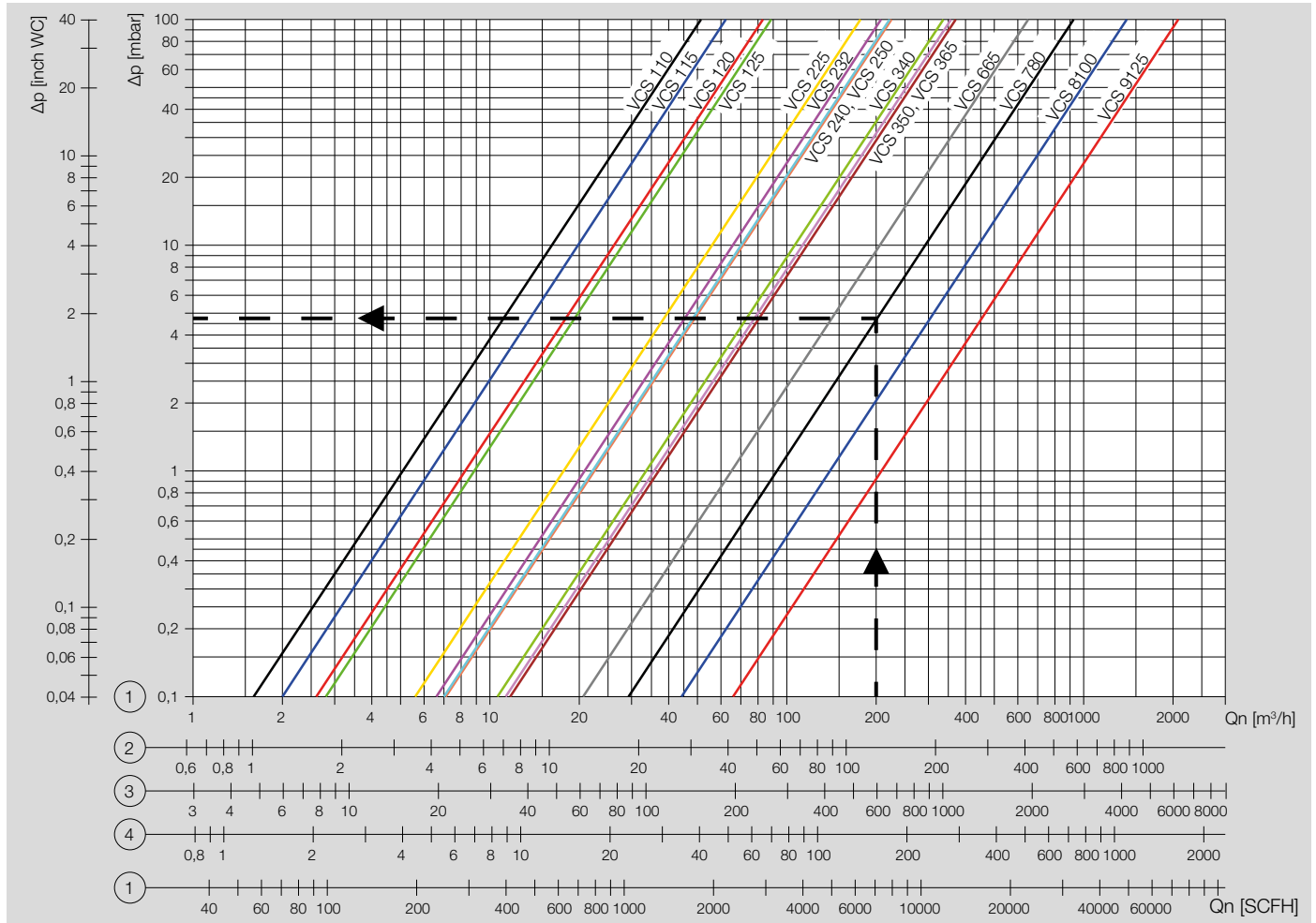
Las curvas características de caudal se han medido con las bridas indicadas y el tamiz montado.

Al determinar la pérdida de presión se tienen que añadir metros cúbicos de funcionamiento. La pérdida de presión leída Δp se multiplica entonces por la presión absoluta en bar (sobrepresión + 1), para así tener en cuenta la modificación de la densidad del fluido.

Ejemplo

Presión de entrada p_u (sobrepresión) = 0,3 bar,
tipo de gas: gas natural,
caudal de servicio $Q = 50 \text{ m}^3/\text{h}$ (b),
 Δp del diagrama = 5,5 mbar,
 $\Delta p = 5,5 \text{ mbar} \times (1 + 0,3) = 7,2 \text{ mbar}$ en la
válvula electromagnética VAS 225

4.3 VCS



1 = gas natural ($\rho = 0,80 \text{ kg/m}^3$)
 2 = propano ($\rho = 2,01 \text{ kg/m}^3$)

3 = hidrógeno ($\rho = 0,09 \text{ kg/m}^3$)
 4 = aire ($\rho = 1,29 \text{ kg/m}^3$)

4 Caudal

Las curvas características de caudal se han medido con las bridas indicadas y el tamiz montado.

Al determinar la pérdida de presión se tienen que añadir metros cúbicos de funcionamiento. La pérdida de presión leída Δp se multiplica entonces por la presión absoluta en bar (sobrepresión + 1), para así tener en cuenta la modificación de la densidad del fluido.

Ejemplo

Presión de entrada p_u (sobrepresión) = 0,3 bar,
tipo de gas: gas natural,
caudal de servicio $Q = 200 \text{ m}^3/\text{h}$ (b),
 Δp del diagrama = 4,7 mbar,
 $\Delta p = 4,7 \text{ mbar} \times (1 + 0,3) = 6,1 \text{ mbar}$ en la
válvula electromagnética VCS 780

5 Gama

5.1 ProFi

Encontrará una aplicación web para la selección de productos en www.adlatus.org.

5.2 Tabla de gama para VAS 1–3

Opción	VAS 1	VAS 2	VAS 3
DN	–, 10, 15, 20, 25	–, 25, 32, 40, 50	40, 50, 65
Conexión de tubo	–, R, N	–, R, N, F ⁵⁾	–, R, N, F ⁵⁾
Velocidad de apertura	/N, /L	/N, /L	/N, /L
Tensión de red	W, Q, K, P, Y	W, Q, K, P, Y	W, Q, K, P, Y
Confirmación ^{1) 3)}	S, G	S, G	S, G
Lado de vista ³⁾	R, L	R, L	R, L
Conexión eléctrica ⁴⁾	M20, conector, conector con base	M20, conector, conector con base	M20, conector, conector con base
Accesorios derecha ³⁾	Tornillo de cierre, toma de presión, DG 17–300 ²⁾ , VBY ¹⁾ , VAS 1	Tornillo de cierre, toma de presión, DG 17–300 ²⁾ , VAS 1	Tornillo de cierre, toma de presión, DG 17–300 ²⁾ , VAS 1 ¹⁾
Accesorios izquierda ³⁾	Tornillo de cierre, toma de presión, DG 17–300 ²⁾ , VBY ¹⁾ , VAS 1	Tornillo de cierre, toma de presión, DG 17–300 ²⁾ , VAS 1	Tornillo de cierre, toma de presión, DG 17–300 ²⁾ , VAS 1 ¹⁾

1) El indicador de posición y la válvula de bypass / de gas de encendido no se pueden montar juntos en el mismo lado.

2) Especificar la toma de presión para la presión de entrada p_u o de salida p_d .

3) Lado de vista derecho/izquierdo: dirección de visualización en el cuerpo de válvula en dirección del flujo, ver ejemplo de pedido.

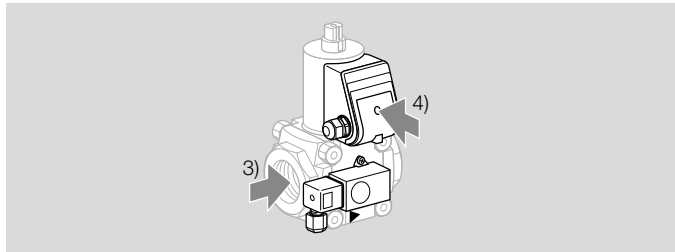
4) Lado de vista para la conexión eléctrica: dirección de visualización en la caja de conexiones, ver ejemplo de pedido.

5) VAS 240 y VAS 350 disponibles con bridas ISO según ISO 7005.

Ejemplo de pedido

VAS 225R/NW

Presostato montado para toma de presión p_u



5.2.1 Código tipo

VAS	Válvula electromagnética para gas
1-3	Tamaños
-	Sin brida
10-65	Diámetro nominal de las bridas de entrada y salida
R	Rosca interior Rp
F	Brida según ISO 7005
N	Rosca interior NPT
/N	Apertura rápida, cierre rápido
/L	Apertura lenta, cierre rápido
W	Tensión de red 230 V ca, 50/60 Hz
Q	Tensión de red 120 V ca, 50/60 Hz
K	Conexión eléctrica 24 V cc
P	Conexión eléctrica 100 V ca, 50/60 Hz
Y	Conexión eléctrica 200 V ca, 50/60 Hz
S	Con indicador de posición e indicador visual
G	Con indicador de posición para 24 V e indicador visual
R	Lado de vista: derecho
L	Lado de vista: izquierdo

5.3 Tabla de gama para VAS 6–9

Opción	VAS 6	VAS 7	VAS 8	VAS 9
DN	65	80	100	125
Conexión de tubo	F, A	F, A	F, A	F, A
Presión de entrada	05	05	05	05
Velocidad de apertura	N, L	N, L	N, L	N, L
Tensión de red	W, Q, K	W, Q, K	W, Q, K	A
Confirmación ¹⁾	S, G	S, G	S, G	S, G
Lado de vista ^{1) 3)}	R, L	R, L	R, L	R, L
Conexión eléctrica ⁴⁾	M20, conector, conector con base	M20, conector, conector con base	M20, conector, conector con base	M20, conector, conector con base
Basic, preparada para placas adap- tadoras	B, E	B, E	B, E	B, E
Accesorio derecha, entrada ³⁾ ⁵⁾	/P, /M, /1, /2, /3, /4, /B ¹⁾ , /Z ¹⁾ , /N, /E	/P, /M, /1, /2, /3, /4, /B ¹⁾ , /Z ¹⁾ , /N, /E	/P, /M, /1, /2, /3, /4, /B ¹⁾ , /Z ¹⁾ , /N, /E	/P, /M, /1, /2, /3, /4, /B ¹⁾ , /Z ¹⁾ , /N, /E
Accesorio derecha, salida ³⁾ ⁵⁾	P, M, 1, 2, 3, 4	P, M, 1, 2, 3, 4	P, M, 1, 2, 3, 4	P, M, 1, 2, 3, 4

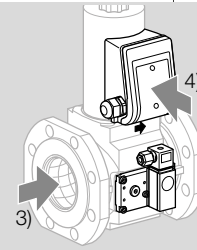
1) El indicador de posición y la válvula de bypass / de gas de encendido no se pueden montar juntos en el mismo lado.

2) Especificar la toma de presión para la presión de entrada p_u o de salida p_d .

3) Lado de vista derecho/izquierdo: dirección de visualización en el cuerpo de válvula en dirección del flujo, ver ejemplo de pedido.

4) Lado de vista para la conexión eléctrica: dirección de visualización en la caja de conexiones, ver ejemplo de pedido.

5) Los accesorios para el lado de vista izquierdo se seleccionan como los accesorios del lado de vista derecho.



Ejemplo de pedido

VAS 665F05NW3E/P2/PP

5.3.1 Código tipo

VAS	Válvula electromagnética para gas
6-9	Tamaños
65-125	Diámetro nominal de las bridas de entrada y salida
F	Brida según ISO 7005
05	p_u max. 500 mbar
N	Apertura rápida, cierre rápido
L	Apertura lenta, cierre rápido
W	Tensión de red 230 V ca, 50/60 Hz
Q	Tensión de red 120 V ca, 50/60 Hz
K	Conexión eléctrica 24 V cc
A	Tensión de red 120-230 V ca, 50/60 Hz
G	Con indicador de posición para 24 V e indicador visual
S	Con indicador de posición e indicador visual
L	Lado de vista: izquierdo
R	Lado de vista: derecho
3	Conexión eléctrica: pasacables M20
5	Conexión eléctrica: conector sin base de conector
6	Conexión eléctrica: conector con base de conector
7	Conexión eléctrica: conector para 2 válvulas e indicador de posición sin base de conector
8	Conexión eléctrica: conector para 2 válvulas e indicador de posición con base de conector
B	Basic
E	Preparada para placas adaptadoras
P	Accesorio derecha, entrada: tornillo de cierre
M	Accesorio derecha, entrada: toma de presión
1-4	Accesorio derecha, entrada: presostato DG..VC

P	Accesorio derecha, salida: tornillo de cierre
M	Accesorio derecha, salida: toma de presión
1-4	Accesorio derecha, salida: presostato DG..VC
	Accesorios izquierda se pueden seleccionar como accesorios derecha

5.4 Tabla de gama para VCS 1–3

Opción	VCS 1	VCS 2	VCS 3
Certificación UE	E	E	E
DN	–, 10, 15, 20, 25	–, 25, 32, 40, 50	40, 50, 65
Conexión de tubo	–, R, N	–, R, N, F ⁵⁾	–, R, N, F ⁵⁾
Presión de entrada	05	05	05
Módulo filtro VMF	F	F	F
Velocidad de apertura V1	N, L	N, L	N, L
Velocidad de apertura V2	N, L	N, L	N, L
Válvula de ajuste de precisión VMV, diafragma de medición VMO	V, O	V, O	V, O
Tensión de red	W, Q, K, P, Y	W, Q, K, P, Y	W, Q, K, P, Y
Confirmación ¹⁾	S, G	S, G	S, G
Lado de vista ³⁾	R, L	R, L	R, L
Conexión eléctrica ⁴⁾	M20, conector, conector con base	M20, conector, conector con base	M20, conector, conector con base
Accesorio derecha, entrada ³⁾	/P, /M, 1 ²⁾ , 2 ²⁾ , 3 ²⁾ , 4 ²⁾	/P, /M, 1 ²⁾ , 2 ²⁾ , 3 ²⁾ , 4 ²⁾	/P, /M, 1 ²⁾ , 2 ²⁾ , 3 ²⁾ , 4 ²⁾
Accesorios izquierda, entrada ³⁾	P, M, 1 ²⁾ , 2 ²⁾ , 3 ²⁾ , 4 ²⁾ , BY ¹⁾ , BS ¹⁾ , ZY ¹⁾ , ZS ¹⁾	P, M, 1 ²⁾ , 2 ²⁾ , 3 ²⁾ , 4 ²⁾ , BY ¹⁾ , BS ¹⁾ , ZY ¹⁾ , ZS ¹⁾	P, M, 1 ²⁾ , 2 ²⁾ , 3 ²⁾ , 4 ²⁾ , BY ¹⁾ , BS ¹⁾ , ZY ¹⁾ , ZS ¹⁾

1) El indicador de posición y la válvula de bypass / de gas de encendido no se pueden montar juntos en el mismo lado.

2) Especificar la toma de presión para la presión de entrada p_u o de salida p_d . Montando DG..VC para p_z , el espacio de montaje restante en la otra válvula es suficiente solamente para tornillos de cierre.

3) Lado de vista derecho/izquierdo: dirección de visualización en el cuerpo de válvula en dirección del flujo, ver ejemplo de pedido.

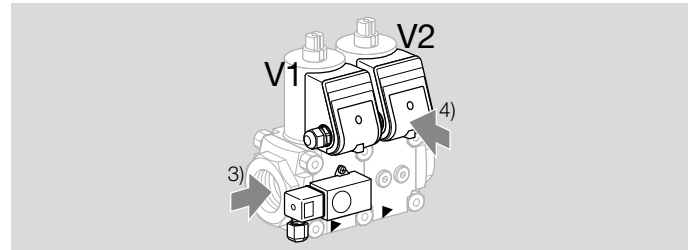
4) Lado de vista para la conexión eléctrica: dirección de visualización en la caja de conexiones, ver ejemplo de pedido.

5) VCS 240 y VCS 350 disponibles con bridas ISO según ISO 7005.

Ejemplo de pedido

VCS 2E40R/40R05NNWR3/2-PP/PPPP

Presostato montado para toma de presión p_u



5.4.1 Código tipo

VCS	Válvula electromagnética doble
1-3	Tamaños
E	Certificación UE
10-65	Diámetro nominal de las bridas de entrada y salida
R	Rosca interior Rp
F	Brida según ISO 7005
05	p_u max. 500 mbar
L	Válvula 1 de apertura lenta, cierre rápido
N	Válvula 1 de apertura rápida, cierre rápido, con ajuste de caudal
L	Válvula 2 de apertura lenta, cierre rápido
N	Válvula 2 de apertura rápida, cierre rápido, con ajuste de caudal
W	Tensión de red 230 V ca, 50/60 Hz
Q	Tensión de red 120 V ca, 50/60 Hz
K	Conexión eléctrica 24 V cc
P	Conexión eléctrica 100 V ca, 50/60 Hz
Y	Conexión eléctrica 200 V ca, 50/60 Hz
S	Con indicador de posición e indicador visual
G	Con indicador de posición para 24 V e indicador visual
R	Lado de vista: derecho
L	Lado de vista: izquierdo
3	Conexión el. a través de racor roscado para cables
/P	Accesorio derecha, entrada: tornillo de cierre
/M	Accesorio derecha, entrada: toma de presión
P	Accesorio derecha, espacio intermedio 1: tornillo de cierre

M	Accesorio derecha, espacio intermedio 1: toma de presión
P	Accesorio derecha, espacio intermedio 2: tornillo de cierre
M	Accesorio derecha, espacio intermedio 2: toma de presión
P	Accesorio derecha, salida: tornillo de cierre
M	Accesorio derecha, salida: toma de presión
	Accesorios izquierda se pueden seleccionar como accesorios derecha

5.5 Tabla de gama para VCS 6–9

Opción	VCS 6	VCS 7	VCS 8	VCS 9
DN	65	80	100	125
Conexión de tubo	F, A	F, A	F, A	F, A
Presión de entrada	05	05	05	05
Velocidad de apertura V1	N, L	N, L	N, L	N, L
Velocidad de apertura V2	N, L	N, L	N, L	N, L
Tensión de red	W, A, Q, K	W, Q, K	W, Q, K	A
Confirmación ¹⁾	S, G	S, G	S, G	S, G
Lado de vista ³⁾	R, L	R, L	R, L	R, L
Conexión eléctrica ⁴⁾	M20, conector, conector con base	M20, conector, conector con base	M20, conector, conector con base	M20, conector, conector con base
Basic, preparada para placas adaptadoras	B, E	B, E	B, E	B, E
Accesorio derecha, entrada ^{3) 5)}	/P, /M, /1 ²⁾ , /2 ²⁾ , /3 ²⁾ , /4 ²⁾	/P, /M, /1 ²⁾ , /2 ²⁾ , /3 ²⁾ , /4 ²⁾	/P, /M, /1 ²⁾ , /2 ²⁾ , /3 ²⁾ , /4 ²⁾	/P, /M, /1 ²⁾ , /2 ²⁾ , /3 ²⁾ , /4 ²⁾
Accesorio derecha, espacio intermedio 1 ^{3) 5)}	P, M, 1 ²⁾ , 2 ²⁾ , 3 ²⁾ , 4 ²⁾	P, M, 1 ²⁾ , 2 ²⁾ , 3 ²⁾ , 4 ²⁾	P, M, 1 ²⁾ , 2 ²⁾ , 3 ²⁾ , 4 ²⁾	P, M, 1 ²⁾ , 2 ²⁾ , 3 ²⁾ , 4 ²⁾
Accesorio derecha, espacio intermedio 2 ^{3) 5)}	P, M, 1 ²⁾ , 2 ²⁾ , 3 ²⁾ , 4 ²⁾ , B, Z, V, E	P, M, 1 ²⁾ , 2 ²⁾ , 3 ²⁾ , 4 ²⁾ , B, Z, V, E	P, M, 1 ²⁾ , 2 ²⁾ , 3 ²⁾ , 4 ²⁾ , B, Z, V, E	P, M, 1 ²⁾ , 2 ²⁾ , 3 ²⁾ , 4 ²⁾ , B, Z, V, E
Accesorio derecha, salida ^{3) 5)}	P, M, 1 ²⁾ , 2 ²⁾ , 3 ²⁾ , 4 ²⁾	P, M, 1 ²⁾ , 2 ²⁾ , 3 ²⁾ , 4 ²⁾	P, M, 1 ²⁾ , 2 ²⁾ , 3 ²⁾ , 4 ²⁾	P, M, 1 ²⁾ , 2 ²⁾ , 3 ²⁾ , 4 ²⁾

1) Especificar el cableado del 1.º o 2.º indicador de posición (o “sin”).

2) Especificar la toma de presión para la presión de entrada p_u , del espacio intermedio p_2 o de salida p_d .

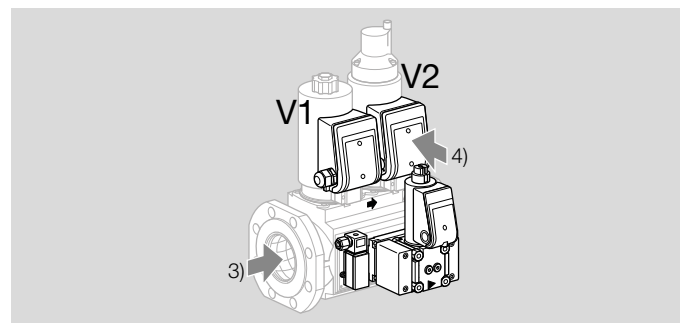
3) Lado de vista derecho/izquierdo: dirección de visualización en el cuerpo de válvula en dirección del flujo, ver ejemplo de pedido.

4) Lado de vista para la conexión eléctrica: dirección de visualización en la caja de conexiones, ver ejemplo de pedido.

5) Los accesorios para el lado de vista izquierdo se seleccionan como los accesorios del lado de vista derecho.

Ejemplo de pedido

VCS 665F05NLW3E/2B-/PPPP



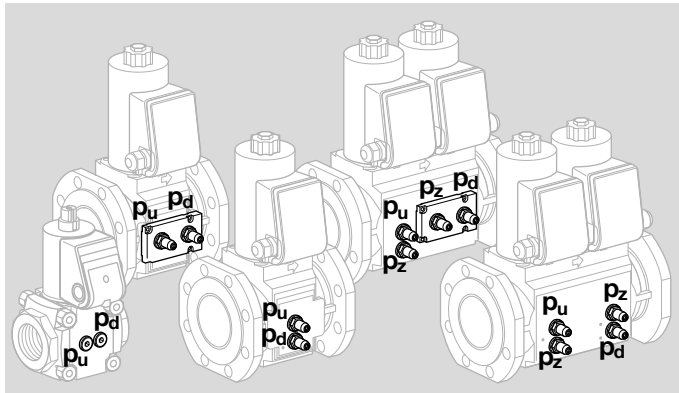
5.5.1 Código tipo

VAS	Válvula electromagnética para gas
VCS	Válvula electromagnética doble
6-9	Tamaños
65-125	Diámetro nominal de las bridas de entrada y salida
F	Brida según ISO 7005
05	p_u máx. 500 mbar
N	Válvula 1 de apertura rápida, cierre rápido
L	Válvula 1 de apertura lenta, cierre rápido
L	Válvula 2 de apertura lenta, cierre rápido
N	Válvula 2 de apertura rápida, cierre rápido, con ajuste de caudal
W	Tensión de red 230 V ca, 50/60 Hz
Q	Tensión de red 120 V ca, 50/60 Hz
K	Tensión de red 24 V cc
G	Con indicador de posición para 24 V e indicador visual
S	Con indicador de posición e indicador visual
L	Lado de vista: izquierdo
R	Lado de vista: derecho
3	Conexión eléctrica: pasacables M20
5	Conexión eléctrica: conector sin base de conector
6	Conexión eléctrica: conector con base de conector
7	Conexión eléctrica: conector para 2 válvulas e indicador de posición sin base de conector
8	Conexión eléctrica: conector para 2 válvulas e indicador de posición con base de conector
B	Basic
E	Versión preparada para placas adaptadoras

P	Accesorio derecha, entrada: tornillo de cierre
M	Accesorio derecha, entrada: toma de presión
1-4	Accesorio derecha, entrada: presostato DG..VC
P	Accesorio derecha, espacio intermedio 1: tornillo de cierre
M	Accesorio derecha, espacio intermedio 1: toma de presión
1-4	Accesorio derecha, espacio intermedio 1: presostato DG..VC
P	Accesorio derecha, espacio intermedio 2: tornillo de cierre
M	Accesorio derecha, espacio intermedio 2: toma de presión
Z	Accesorio derecha, espacio intermedio 2: válvula de gas de encendido VAS 1
B	Accesorio derecha, espacio intermedio 2: válvula de bypass VAS 1
E	Accesorio derecha, espacio intermedio 2: preparada para tubería de descarga Rp 1
1-4	Accesorio derecha, espacio intermedio 2: presostato DG..VC
P	Accesorio derecha, salida: tornillo de cierre
M	Accesorio derecha, salida: toma de presión
1-4	Accesorio derecha, salida: presostato DG..VC
	Accesorios izquierda se seleccionan como los accesorios derecha.

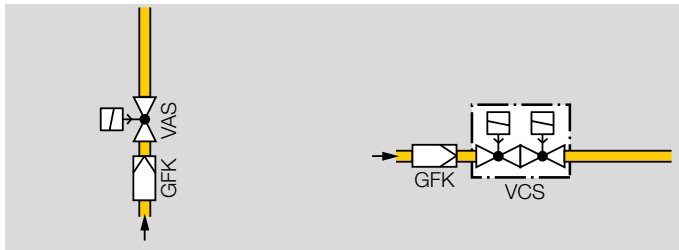
6 Indicaciones para el proyecto

6.1 Conexiones p_u , p_d , p_z



La presión de entrada p_u , la presión del espacio intermedio p_z así como la presión de salida p_d se pueden medir en ambos lados mediante tomas de presión.

6.2 Montaje

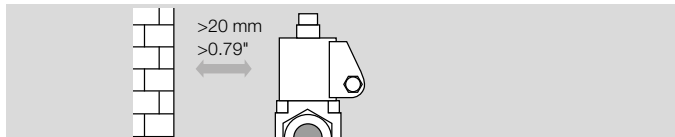


Posición de montaje: actuador electromagnético negro en posición vertical o en posición horizontal, no cabeza abajo.

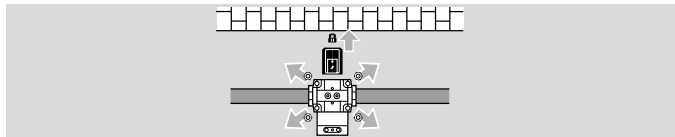
Evitar la entrada de material sellante y de virutas en el cuerpo de la válvula. Instalar un filtro aguas arriba de cada instalación.

El sistema de tuberías debe estar diseñado de modo que se eviten tensiones en las conexiones.

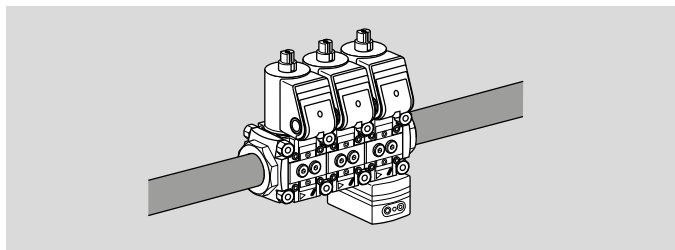
No almacenar ni montar el dispositivo al aire libre.



El dispositivo no debe estar en contacto con paredes. Distancia mínima 20 mm (0,79 pulgadas).

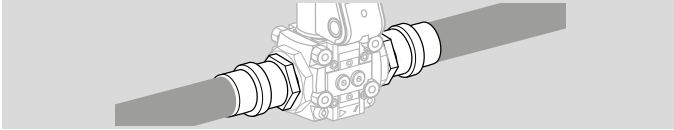


Prestar atención a que haya suficiente espacio libre para el montaje, los ajustes y el mantenimiento. Distancia mínima encima del actuador electromagnético negro: VAS 1–3 = 25 cm (9,8 pulgadas), VAS 6–9 = 50 cm (19,7 pulgadas).



No se deben instalar más de 3 dispositivos valVario seguidos, sin realizar apoyos para ellos.

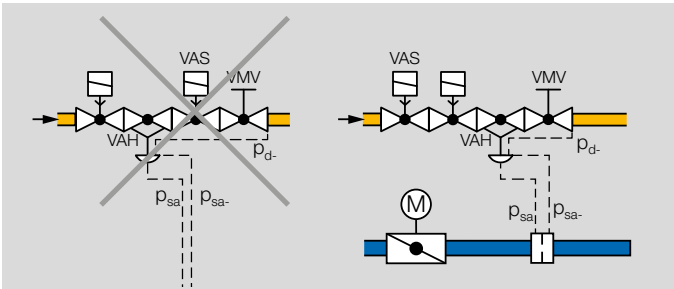
6 Indicaciones para el proyecto



Las juntas de algunos accesorios de conexión a presión para gas están homologadas hasta 70 °C (158 °F). Este límite de temperatura se mantiene con un caudal mínimo de 1 m³/h (35,31 SCFH) a través de la tubería y una temperatura ambiente máxima de 50 °C (122 °F).

En caso de combinación VCx recomendamos que la válvula de bypass o de gas de encendido se monte siempre en la parte trasera de la segunda válvula y que el control de estanquidad se monte siempre en el lado de vista de la primera válvula, junto a la caja de conexiones.

6.3 Normativas de diseño



No está autorizado el montaje de una válvula electromagnética para gas VAS aguas abajo del regulador de caudal VAH y aguas arriba de la válvula de ajuste de precisión VMV. Entonces no estaría disponible la función de la VAS como segunda válvula de seguridad.

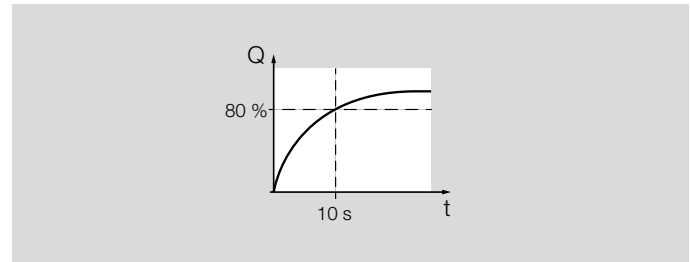
El diafragma de medición en la tubería de aire para las líneas de impulsos p_{sa+} y p_{sa-} debe estar instalado siempre aguas abajo de la válvula de regulación de aire.

6.4 Tiempos de apertura

VAS../N apertura rápida: ≤ 1 s;

VAS../L apertura lenta: hasta 10 s.

Ajuste de fábrica de la velocidad del amortiguador: En un tiempo de apertura de 10 s, se proporciona el 80 % del caudal máximo.



6.4.1 Indicaciones para el ajuste

VAS 1–3..L, VCS 1–3..L: velocidad del amortiguador

La velocidad de la apertura puede verse afectada por el tornillo de purga en el amortiguador, ver instrucciones de utilización VAS 1–3, VCS 1–3, capítulo “Ajustar la velocidad del amortiguador”.

6.5 Caudal para válvula de bypass o de gas de encendido

Valores característicos del caudal, ver accesorios, página 38 (7.2 Válvula de bypass / de gas de encendido VAS 1) y página 42 (7.3 Válvula de bypass / de gas de encendido VBY 8).

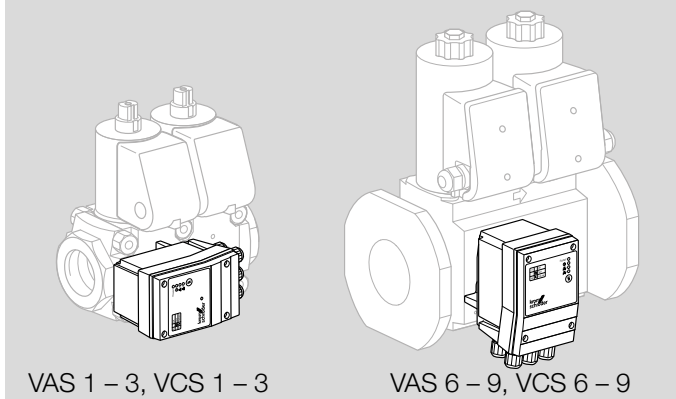
6.6 Hidrógeno



Aquí encontrará más productos apropiados para hidrógeno: [Información Técnica, Productos para hidrógeno.](#)

6.7 Control de estanquidad TC 1V

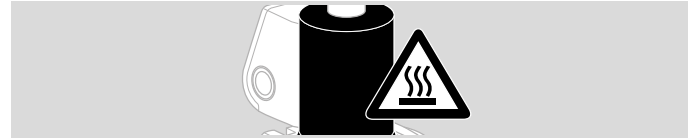
El control de estanquidad TC 1V puede montarse directamente en la válvula, ver accesorios, página 48 (7.12 Control de estanquidad TC 1V).



El control de estanquidad TC 1V y la válvula de bypass o de gas de encendido no se pueden montar juntos en el mismo lado de la válvula de bloque doble.

6.8 Conexión eléctrica

Utilizar cable resistente al calor ($> 90\text{ °C}$) para la conexión eléctrica.



El actuador electromagnético se calienta con el funcionamiento. Temperatura superficial aprox. 85 °C (185 °F) según EN 60730-1.

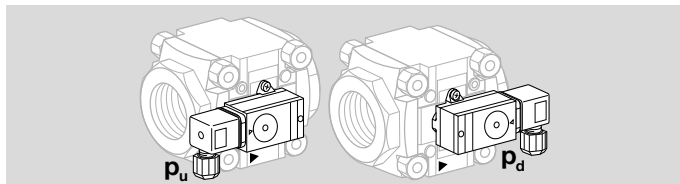
En la válvula electromagnética doble solo se puede modificar la posición de la caja de conexiones si se desmonta el actuador y se coloca de nuevo girado 90° o 180° . En las válvulas electromagnéticas con indicador de posición VCx..S o VCx..G, el actuador electromagnético no se puede girar.

7 Accesorios

7.1 Presostatos para gas DG..C

Vigilar la presión de entrada p_u : el conector del presostato para gas apunta a la brida de entrada.

Vigilar la presión de salida p_d : el conector del presostato para gas apunta a la brida de salida.

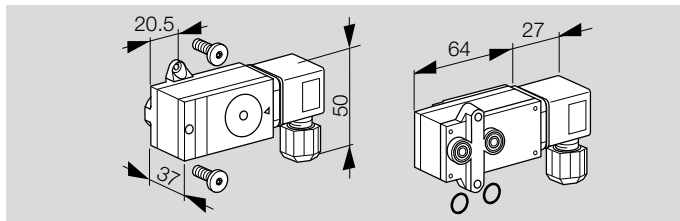


Componentes del suministro:

- 1 presostato para gas,
- 2 tornillos de fijación,
- 2 juntas tóricas.

También disponible con contactos dorados para 5 a 250 V.

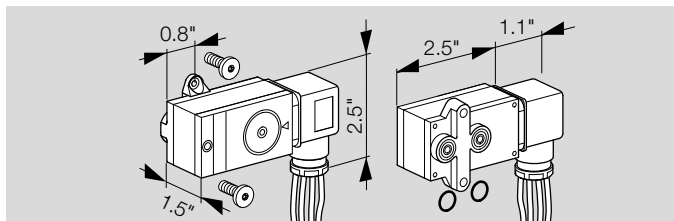
DG..VC



Tipo	Rango de ajuste [mbar]	Nº de referencia
DG 17VC	2 hasta 17	75455241
DG 40VC	5 hasta 40	75455243
DG 45VC	10 hasta 45	75455244
DG 110VC	30 hasta 110	75455245
DG 300VC	100 hasta 300	75455246
Disponibile con contactos dorados para 5 a 250 V		
DG 17VC..G	2 hasta 17	75455247
DG 40VC..G	5 hasta 40	75455249
DG 45VC..G	10 hasta 45	75455250
DG 110VC..G	30 hasta 110	75455251
DG 300VC..G	100 hasta 300	75455252

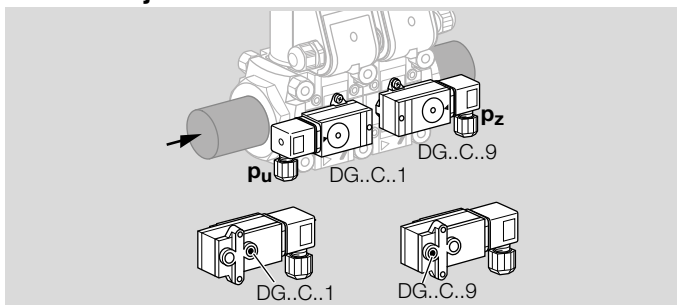
DG..VCT

Con cables de conexión AWG 18



Tipo	Rango de ajuste ["]WC]	Nº de referencia
DG 17VCT	0,8 hasta 6,8	75454583
DG 40VCT	2 hasta 16	74214174
DG 110VCT	12 hasta 44	75454585
DG 300VCT	40 hasta 120	75454586
Disponibile con contactos dorados para 5 a 250 V		
DG 17VCT..G	0,8 hasta 6,8	75454587
DG 40VCT..G	2 hasta 16	75454588
DG 110VCT..G	12 hasta 44	75454589
DG 300VCT..G	40 hasta 120	75454590

7.1.1 Montaje en VCS 1–3

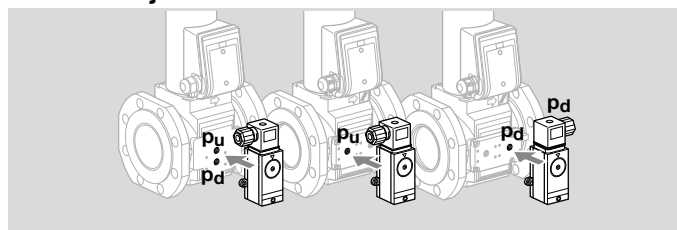


Si, para el control de la presión de entrada o de salida y del espacio intermedio, estuvieran montados ambos presostatos en el mismo lado de montaje de la válvula, por razones constructivas solo es posible utilizar la combinación DG..C..1 y DG..C..9. La base de conector del presostato para gas DG..C..1 apunta en dirección a la toma de presión p_u (dirección a la brida de entrada). Para la vigilancia del espacio intermedio p_z se puede suministrar opcionalmente el DG..C..9. La base de conector apunta a la brida de salida.

7.1.2 Set de fijación DG..C para VAX 1–3

N.º de referencia: 74922376,
componentes del suministro:
2 tornillos de fijación,
2 juntas tóricas.

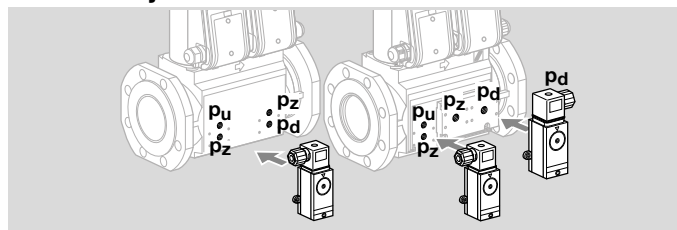
7.1.3 Montaje en VAS 6–9



Vigilar la presión de entrada p_u : el presostato para gas está montado en el lado de entrada.

Vigilar la presión de salida p_d : el presostato para gas está montado en el lado de salida.

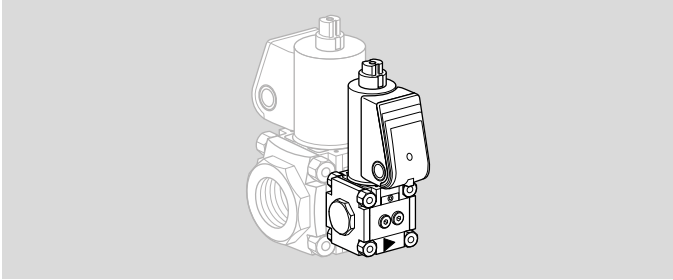
7.1.4 Montaje en VCS 6–9



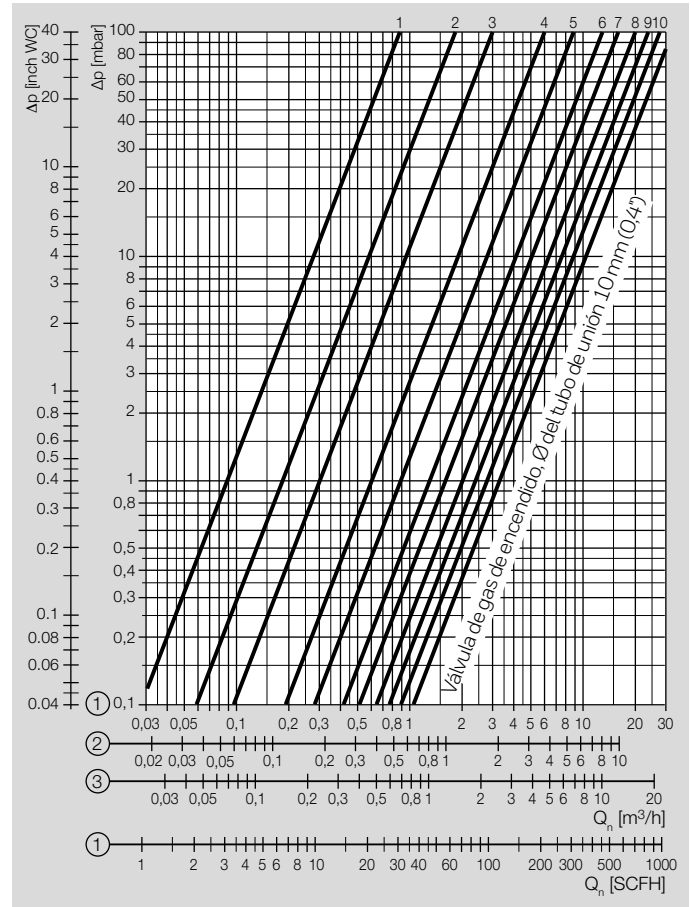
Vigilar la presión de entrada p_u , la presión del espacio intermedio p_z y la presión de salida p_d : montar un presostato para gas en las posiciones marcadas al efecto.

7.2 Válvula de bypass / de gas de encendido VAS 1

7.2.1 Caudal, VAS 1 montado en VAX 1, VAX 2, VAX 3



Las curvas características de caudal se han medido para la válvula de bypass VAS 1 con \varnothing de tubo de unión de 1 a 10 mm (0,04–0,4") y para la válvula de gas de encendido con tubo de unión de 10 mm (0,4").

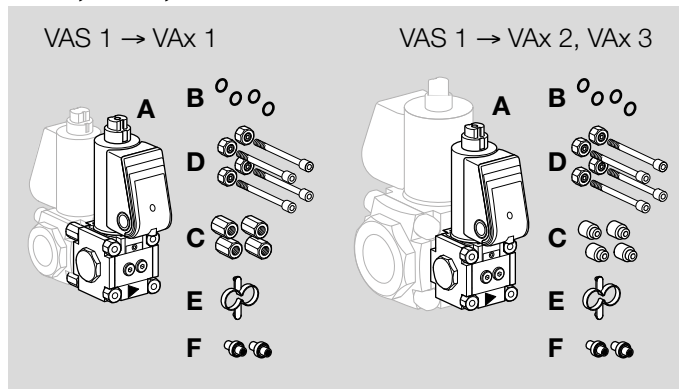


1 = gas natural ($\rho = 0,80 \text{ kg/m}^3$)

2 = propano ($\rho = 2,01 \text{ kg/m}^3$)

3 = aire ($\rho = 1,29 \text{ kg/m}^3$)

7.2.2 Componentes de suministro de VAS 1 para VAx 1, VAx 2, VAx 3



- A** 1 válvula de bypass / de gas de encendido VAS 1,
- B** 4 juntas tóricas,
- C** 4 tuercas dobles para VAS 1 -> VAx 1,
- C** 4 casquillos distanciadores para VAS 1 -> VAx 2 / VAx 3,
- D** 4 elementos de unión,
- E** 1 ayuda para el montaje.

Válvula de gas de encendido VAS 1:

- F** 1 tubo de unión, 1 tapón obturador, cuando la válvula de gas de encendido tiene una brida roscada en la salida.

Válvula de bypass VAS 1:

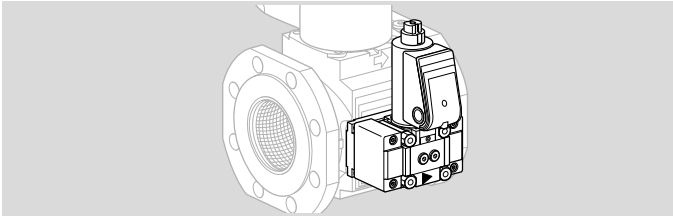
- F** 2 tubos de unión, cuando la válvula de bypass tiene una brida ciega en la salida.

Estándar: Ø 10 mm.

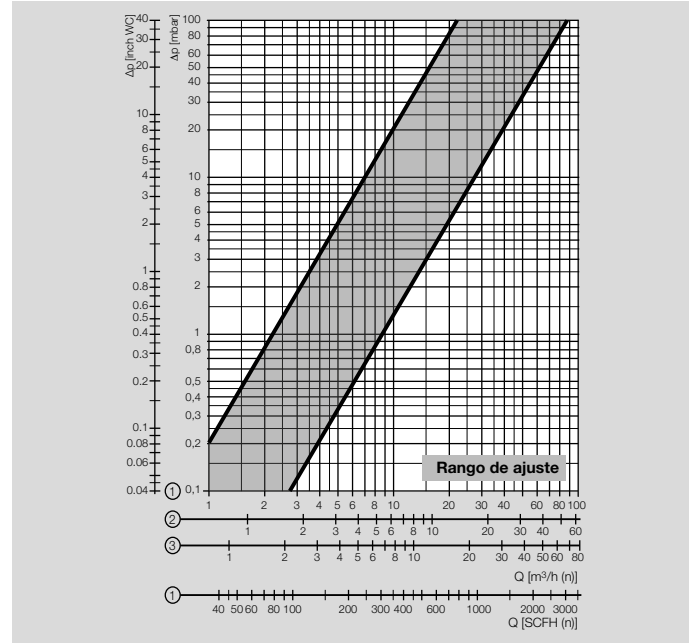
Disponibles más tubos de unión (**F**) con Ø de bypass desde 1 mm.

Ø	N.º de referencia
1 mm	74923877
2 mm	74923910
3 mm	74923911
4 mm	74923912
5 mm	74923913
6 mm	74923914
7 mm	74923915
8 mm	74923916
9 mm	74923917
10 mm	74923918

7.2.3 Caudal, VAS 1 montada en VAS 6–9, VCS 6–9

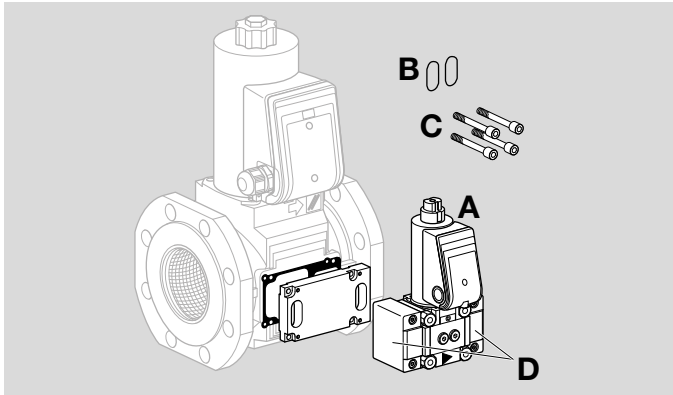


El rango de ajuste se midió para la válvula de bypass y la válvula de gas de encendido VAS 1 con el ajuste de caudal abierto ($Q_{m\acute{a}x.}$) y el ajuste de caudal totalmente estrangulado ($Q_{m\acute{i}n.}$).



- 1 = gas natural ($\rho = 0,80 \text{ kg/m}^3$)
- 2 = propano ($\rho = 2,01 \text{ kg/m}^3$)
- 3 = aire ($\rho = 1,29 \text{ kg/m}^3$)

7.2.4 Componentes de suministro de VAS 1 para VAS 6-9, VCS 6-9



- A** 1 válvula de bypass o de gas de encendido VAS 1,
- B** 2 juntas tóricas de brida,
- C** 4 tornillos de conexión,

Válvula de bypass VAS 1:

- D** 2 bridas adaptadoras.

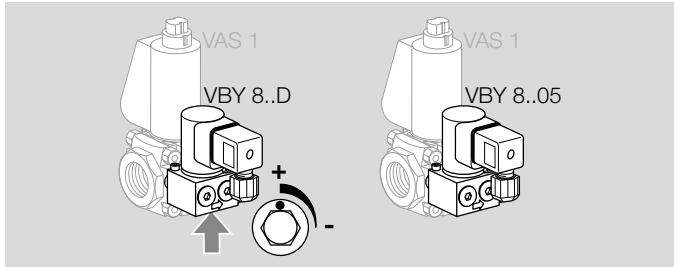
Válvula de gas de encendido VAS 1:

- D** 1 brida adaptadora,
- 1 brida adaptadora con orificio roscado.

Para la conexión en VAS 6-9, VCS 6-9 se debe solicitar la placa adaptadora por separado, ver página 46 (7.8.1 Adaptador de bypass).

7.3 Válvula de bypass / de gas de encendido VBY 8

7.3.1 Caudal VBY



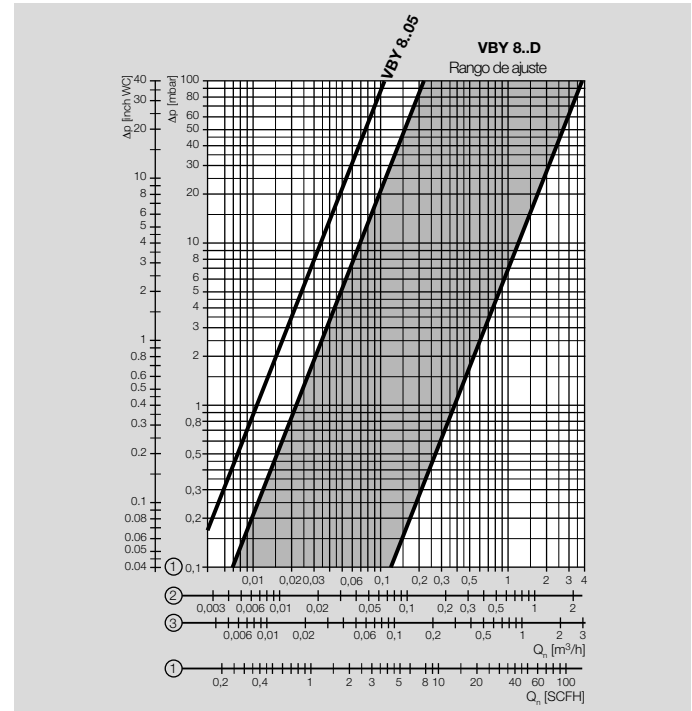
VBY 8..D

El caudal se puede ajustar girando el ajuste de caudal (hexágono interior 4 mm/0,16") un ¼ de vuelta. Caudal: 10 hasta 100 %.

» Ajustar el caudal solo en el intervalo marcado, ya que de lo contrario no se alcanzará la cantidad de gas deseada.

VBY 8..05

El caudal es conducido a través de una tobera de 0,5 mm (0,02") y de esta manera tiene una curva característica de caudal fija. El reajuste no es posible.



1 = gas natural ($\rho = 0,80 \text{ kg/m}^3$)

2 = propano ($\rho = 2,01 \text{ kg/m}^3$)

3 = aire ($\rho = 1,29 \text{ kg/m}^3$)

7.3.2 Datos técnicos VBY 8

Presión de entrada $p_{u, \text{máx.}}$: 500 mbar (7 psig).

Temperatura ambiente:

0 hasta +60 °C (32 hasta 140 °F), evitar la formación de agua de condensación.

Temperatura de almacenamiento:

0 hasta +40 °C (32 hasta 104 °F).

Consumo de potencia:

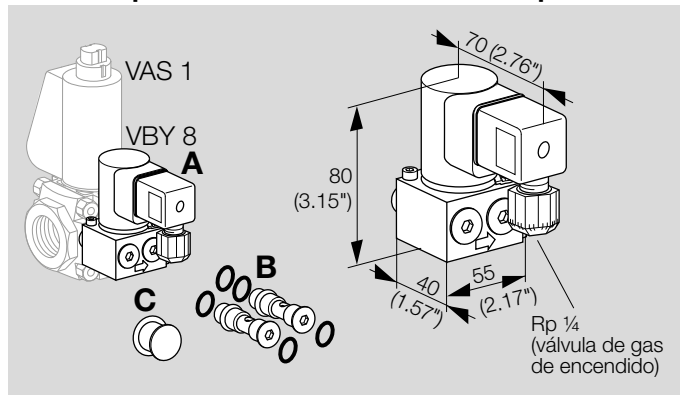
24 Vcc = 8 W,

120 V ca = 8 W,

230 V ca = 9,5 W.

Grado de protección: IP 54.

7.3.3 Componentes de suministro de VBY para VAX 1



Componentes de suministro de VBY 8I como válvula de bypass

A 1 válvula de bypass VBY 8I,

B 2 tornillos de fijación con 4 juntas tóricas: ambos tornillos de fijación tienen un orificio de bypass,

C grasa para juntas tóricas.

Componentes de suministro de VBY 8R como válvula de gas de encendido

A 1 válvula de gas de encendido VBY 8R,

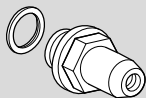
B 2 tornillos de fijación con 5 juntas tóricas: un tornillo de fijación tiene un orificio de bypass (2 juntas tóricas); el otro no lo tiene (3 juntas tóricas),

C grasa para juntas tóricas.

7.3.4 Código tipo

VBY	Válvula de gas
8	Diámetro nominal
I	Para toma interna de gas como válvula de bypass
R	Para toma externa de gas como válvula de gas de encendido
Q	Tensión de red 120 V ca, 50/60 Hz
K	Conexión eléctrica 24 V cc
W	Tensión de red 230 V ca, 50/60 Hz
6L	Conexión el. con conector y base de conector con LED
-R	Lado de montaje en la válvula principal: a la derecha
-L	Lado de montaje en la válvula principal: a la izquierda
B	Se adjunta (embalaje separado)
05	Tobera: 0,5 mm
D	Con ajuste de caudal

7.4 Tomas de presión



Componentes del suministro

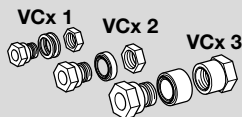
1 toma de presión con 1 junta tórica perfilada, Rp 1/4: n.º de referencia 74923390.

1 toma de presión (acero) con 1 junta tórica perfilada (Viton), 1/4 NPT: n.º de referencia 74921869.

7.5 Set pasacables

Para cablear la válvula electromagnética doble VCx 1–3 se conectan entre sí las cajas de conexiones mediante un set pasacables.

El set pasacables solo puede utilizarse si las cajas de conexiones están situadas a la misma altura y en el mismo lado, y cuando ambas válvulas están o bien equipadas o bien sin equipar con un indicador de posición.



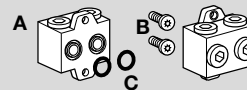
VA 1, n.º de referencia 74921985,

VA 2, n.º de referencia 74921986,

VA 3, n.º de referencia 74921987.

7.6 Bloque de montaje VA 1–3

Para el montaje sólido y seguro de un manómetro o de otros accesorios en la válvula electromagnética para gas VAS 1–3.



Bloque de montaje Rp 1/4, n.º de referencia 74922228, bloque de montaje 1/4 NPT, n.º de referencia 74926048.

Componentes del suministro:

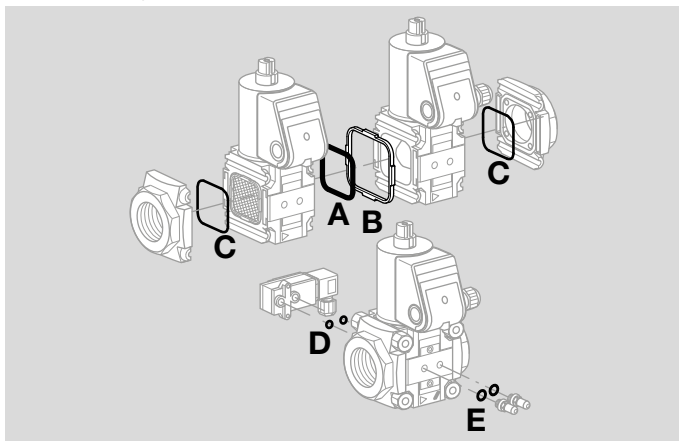
A 1 bloque de montaje,

B 2 tornillos autorroscantes para el montaje,

C 2 juntas tóricas.

7.7 Set de juntas para tamaños 1–3

En posteriores montajes de accesorios o de un segundo equipo valVario o en un mantenimiento, se recomienda cambiar las juntas.



VAx 1–3

VA 1, n.º de referencia 74921988,
VA 2, n.º de referencia 74921989,
VA 3, n.º de referencia 74921990.

Componentes del suministro:

A 1 doble junta de bloque,
B 1 marco de sujeción,
C 2 juntas tóricas de brida,
D 2 juntas tóricas de presostato,

para toma de presión / tornillo de cierre:

E 2 juntas tóricas (asiento plano),
2 juntas tóricas perfiladas.

VCx 1-3

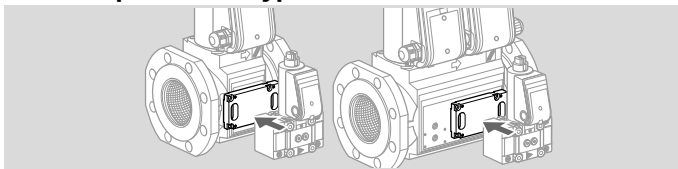
VA 1, n.º de referencia 74924978,
VA 2, n.º de referencia 74924979,
VA 3, n.º de referencia 74924980.

Componentes del suministro:

A 1 doble junta de bloque,
B 1 marco de sujeción.

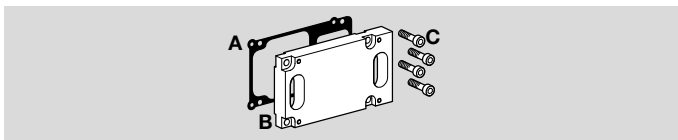
7.8 Placas adaptadoras para VAS/VCS 6–9

7.8.1 Adaptador de bypass



Para la conexión de la válvula de bypass / de gas de encendido VAS 1.

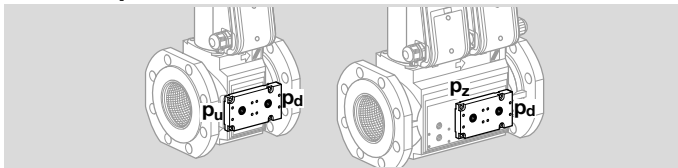
N.º de referencia 74923023



Componentes del suministro:

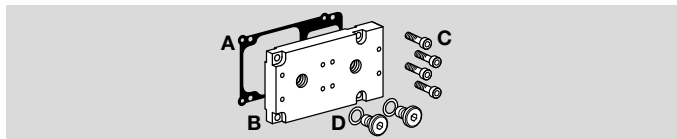
- A 1 junta,
- B 1 placa de bypass,
- C 4 tornillos cilíndricos M5.

7.8.2 Adaptador de medición



Para la conexión del presostato DG..C; con tornillo de cierre o toma de presión.

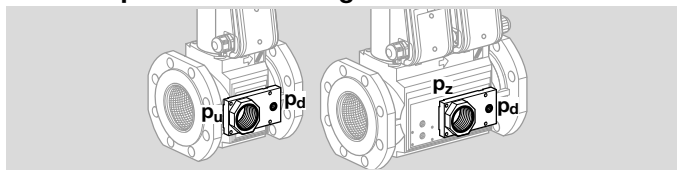
VAS/VCS 6–9, n.º de referencia 74923021,
VAS..T/VCS..T 6–9, n.º de referencia 74923022.



Componentes del suministro:

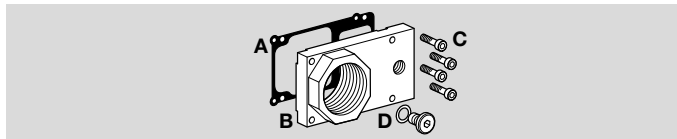
- A 1 junta,
- B 1 placa de medición,
- C 4 tornillos cilíndricos M5,
- D 2 tornillos de cierre con juntas tóricas.

7.8.3 Adaptador de descarga



Para la conexión de una tubería de descarga (1½ NPT, Rp 1); con tornillo de cierre o toma de presión.

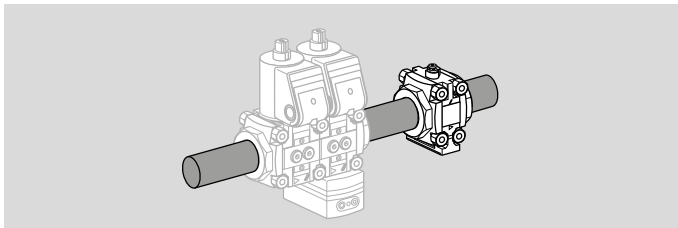
Rp 1, VAS/VCS 6–9, n.º de referencia 74923025,
1½ NPT, VAS..T/VCS..T 6–9, n.º de referencia 74923024.



Componentes del suministro:

- A 1 junta,
- B 1 brida en Z,
- C 4 tornillos cilíndricos M5,
- D 1 tornillo de cierre con junta tórica.

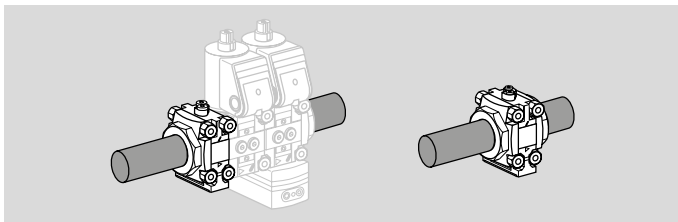
7.9 Diafragma de medición VMO



El diafragma de medición VMO sirve para estrangular el caudal del gas o del aire y se monta aguas abajo del dispositivo valVario. El diafragma de medición está disponible con rosca interior Rp (rosca interior NPT) o con brida según ISO 7005.

Información Técnica VMO, ver www.docuthek.com.

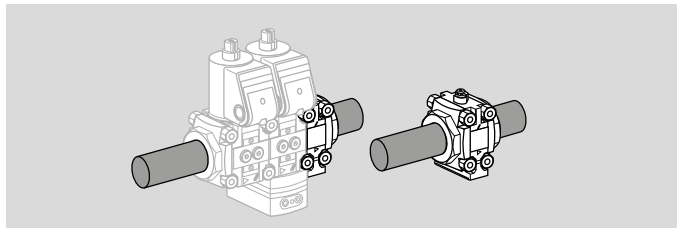
7.10 Módulo filtro VMF



Mediante el módulo filtro VMF se limpia el caudal de gas aguas arriba de la válvula electromagnética para gas VAS y del regulador de proporción. El módulo filtro está disponible con rosca interior Rp (rosca interior NPT) o con brida según ISO 7005 y de forma opcional también con un presostato montado.

Información Técnica VMF, ver www.docuthek.com.

7.11 Válvula de ajuste de precisión VMV

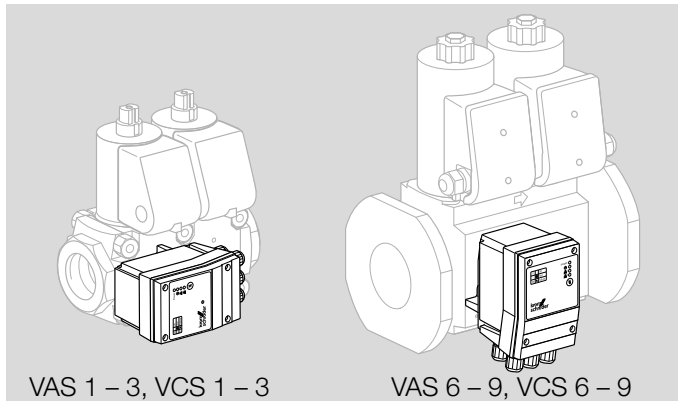


El caudal se ajusta mediante la válvula de ajuste de precisión VMV. La válvula de ajuste de precisión está disponible con rosca interior Rp (rosca interior NPT) o con brida según ISO 7005.

Información Técnica VMV, ver www.docuthek.com.

7.12 Control de estanquidad TC 1V

El TC 1V comprueba la estanquidad de dos válvulas de seguridad antes de la puesta en marcha o después de la desconexión del quemador. Para más información, ver www.docuthek.com.



Tensión de mando = tensión de red

TC 1V05W/W, n.º de referencia 84765541,
TC 1V05Q/Q, n.º de referencia 84765543,
TC 1V05K/K, n.º de referencia 84765545.

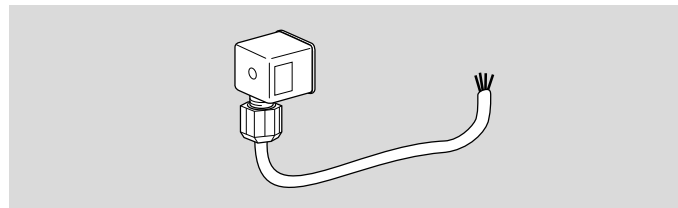
Tensión de mando = 24 V cc

TC 1V05W/K, n.º de referencia 84765542,
TC 1V05Q/K, n.º de referencia 84765544.

7.12.1 Código tipo TC 1V

TC	Control de estanquidad
1V	Para montaje en valVario
05	p_u max. 500 mbar
W	Tensión de red 230 V ca, 50/60 Hz
Q	Tensión de red 120 V ca, 50/60 Hz
K	Conexión eléctrica 24 V cc
/W	Tensión de mando 230 V ca, 50/60 Hz
/Q	Tensión de mando 120 V ca, 50/60 Hz
/K	Tensión de mando 24 V cc

7.13 Cable de conexión de válvula



Base de conector normalizado, 3 polos + PE, negro, cable eléctrico de 4 hilos, longitud del cable 0,45 m, n.º de referencia 74960689

8 Datos técnicos

8.1 Condiciones ambientales

No está permitida la congelación, condensación o vaho en el dispositivo.

Evitar la radiación solar directa o la radiación de superficies incandescentes en el dispositivo. Tener en cuenta la temperatura máxima del ambiente y del fluido.

Evitar las influencias corrosivas como el aire ambiente salino o el SO₂.

El dispositivo solamente se puede guardar/instalar en habitaciones/edificios cerrados.

El dispositivo es adecuado para una altitud máxima de 2000 m s. n. m.

Temperatura ambiente: -20 hasta +60 °C (-4 hasta +140 °F), evitar la formación de agua de condensación.

Una utilización continua en la gama superior de temperaturas ambiente acelera el envejecimiento de los materiales elastómeros y reduce la vida útil (póngase en contacto con el fabricante).

Temperatura de almacenamiento = temperatura de transporte: -20 hasta +40 °C (-4 hasta +104 °F).

Grado de protección: IP 65.

El dispositivo no es apto para la limpieza con un limpiador de alta presión y/o productos de limpieza.

VAS/VCS 1–3: aprobación NEMA 2.

VAS/VCS 6–9: aprobación NEMA 4.

8.2 Datos mecánicos

Tipos de gas: gas natural, GLP (en forma de gas), biogás (máx. 0,1 % vol. H₂S), hidrógeno o aire limpio; otros gases bajo demanda. El gas debe estar limpio y seco en todas las condiciones de temperatura y no debe condensar.

Temperatura del fluido = temperatura ambiente.

Con aprobación CE, UL y FM, presión de entrada p_U máx.: 500 mbar (7,25 psig).

Con aprobación FM, non operational pressure: 700 mbar (10 psig).

Con aprobación ANSI/CSA: 350 mbar (5 psig).

El ajuste de caudal limita el caudal máximo entre aprox. 20 y 100 %.

Ajuste de la cantidad de gas inicial: 0 hasta aprox. 70 %.

Tiempos de apertura:

VAS../N apertura rápida: < 1 s;

VAS../L apertura lenta: hasta máx. 10 s.

Tiempo de cierre:

VAS../N, VAS../L cierre rápido: < 1 s.

Frecuencia de conmutación:

VAS../N: cualquiera, máx. 30 veces por minuto.

VAS../L: máx. 2 veces por minuto. Para que la amortiguación sea totalmente efectiva deben transcurrir 20 s entre la desconexión y la conexión.

Válvula de seguridad:

clase A, grupo 2 según EN 13611 y EN 161,

clase Factory Mutual (FM) Research: 7400 y 7411, ANSI Z21.21 y CSA 6.5.

Cuerpo de válvula: aluminio, junta de válvula: NBR.

Bridas de conexión:

hasta el tamaño 3: con rosca interior Rp según ISO 7-1,

8 Datos técnicos

NPT según ANSI/ASME;
desde el tamaño 2: con brida ISO PN 16 (según ISO 7005),
desde el tamaño 6: con brida ANSI según ANSI 150.

Conexión roscada: M20 x 1,5.

Conexión eléctrica: cable con máx. 2,5 mm² (AWG 12) o
conector con base de conector según EN 175301-803.

Duración de la conexión: 100 %.

Factor de potencia de la bobina: $\cos \varphi = 0,9$.

8.2.1 Valores k_V

k_V = coeficiente de la válvula (k_V mín. = indicación aproxima-
da con ajuste de caudal completamente estrangulado)

Válvulas electromagnéticas para gas VAS

Tipo	k_V máx. (m ³ /h)	k_V mín. (m ³ /h)
VAS 110	5	2
VAS 115	6,4	2
VAS 120	9,6	2
VAS 125	10,9	2
VAS 225	19,2	5,3
VAS 232	24,1	5,3
VAS 240	26,7	5,3
VAS 250	27,2	5,3
VAS 340	38,6	8,5
VAS 350	41,8	8,5
VAS 365	43,5	8,5
VAS 665	76,4	15,3
VAS 780	109,3	21,9
VAS 8100	165,7	33,1
VAS 9125	247,9	-

Válvulas electromagnéticas dobles VCS

Tipo	k_V máx. (m ³ /h)	k_V mín. (m ³ /h)
VCS 110	4,7	2
VCS 115	5,7	2
VCS 120	7,6	2
VCS 125	8,1	2
VCS 225	16,2	5,3
VCS 232	19,0	5,3
VCS 240	20,3	5,3
VCS 250	20,6	5,3
VCS 340	30,8	8,5
VCS 350	32,7	8,5
VCS 365	33,9	8,5
VCS 665	59,5	11,9
VCS 780	84,6	16,9
VCS 8100	127,7	25,5
VCS 9125	190,5	-

8.3 Datos eléctricos VAS 1–3 / VCS 1–3

Tensión de red:

230 V ca, +10/-15 %, 50/60 Hz;

200 V ca, +10/-15 %, 50/60 Hz;

120 V ca, +10/-15 %, 50/60 Hz;

100 V ca, +10/-15 %, 50/60 Hz;

24 V cc, ±20 %.

Consumo de potencia:

Tipo	Tensión	Potencia
VAS 1	24 V cc	25 W
VAS 1	100 V ca	25 W (26 VA)
VAS 1	120 V ca	25 W (26 VA)
VAS 1	200 V ca	25 W (26 VA)
VAS 1	230 V ca	25 W (26 VA)
VAS 2, VAS 3	24 V cc	36 W
VAS 2, VAS 3	100 V ca	36 W (40 VA)
VAS 2, VAS 3	120 V ca	40 W (44 VA)
VAS 2, VAS 3	200 V ca	40 W (44 VA)
VAS 2, VAS 3	230 V ca	40 W (44 VA)
VBY	24 V cc	8 W
VBY	120 V ca	8 W
VBY	230 V ca	9,5 W

Carga de contacto del indicador de posición:

Tipo	Tensión	Corriente (carga óhmica)	
		mín.	máx.
VAS..S,VCS..S	12–250 V ca, 50/60 Hz	100 mA	3 A
VAS..G,VCS..G	12–30 V cc	2 mA	0,1 A

Frecuencia de conmutación del indicador de posición: máx. 5 veces por minuto.

Corriente de conmutación	Ciclos de conmutación*	
	cos φ = 1	cos φ = 0,6
0,1	500.000	500.000
0,5	300.000	250.000
1	200.000	100.000
3	100.000	–

* Limitados a 200.000 ciclos para instalaciones de calefacción.

8.4 Datos eléctricos VAS 6–9/VCS 6–9

Tensión de red VAS 6–8/VCS 6–8:

120 V ca, +10/-15 %, 50/60 Hz,
230 V ca, +10/-15 %, 50/60 Hz,
24 V cc, ± 20 %.

Tensión de red VAS 9/VCS 9:

120–230 V ca, +10/-15 %, 50/60 Hz.

Frecuencia de conmutación: máx. 1 vez por minuto.

Temperatura máx. de la bobina:

+20 °C (+68 °F) por encima de la temperatura ambiente.

Consumo de corriente a 20 °C (68 °F):

corriente de atracción: 1,8 A,

corriente de retención: 0,3 A.

Consumo de potencia:

Tipo	Tensión	Potencia
VAS 6	24 V cc	70 W
VAS 6	120 V ca	63 W
VAS 6	230 V ca	63 W
VAS 7	24 V cc	75 W
VAS 7	120 V ca	90 W
VAS 7	230 V ca	83 W
VAS 8	24 V cc	99 W
VAS 8	120 V ca	117 W
VAS 8	230 V ca	113 W
VAS 9	24 V cc	–
VAS 9	120 V ca	200 (15*) W
VAS 9	230 V ca	200 (15*) W
VCS 6	24 V cc	140 W
VCS 6	120 V ca	126 W
VCS 6	230 V ca	126 W
VCS 7	24 V cc	150 W
VCS 7	120 V ca	180 W
VCS 7	230 V ca	166 W

Tipo	Tensión	Potencia
VCS 8	24 V cc	198 W
VCS 8	120 V ca	234 W
VCS 8	230 V ca	226 W
VCS 9	24 V cc	–
VCS 9	120 V ca	400 (30*) W
VCS 9	230 V ca	400 (30*) W

* *Tras la apertura.*

Carga de contacto del indicador de posición:

Tipo	Tensión	Corriente (carga óhmica)	
		mín.	máx.
VAS..S, VCS..S	12–250 V ca, 50/60 Hz	100 mA	3 A
VAS..G, VCS..G	12–30 V cc	2 mA	0,1 A

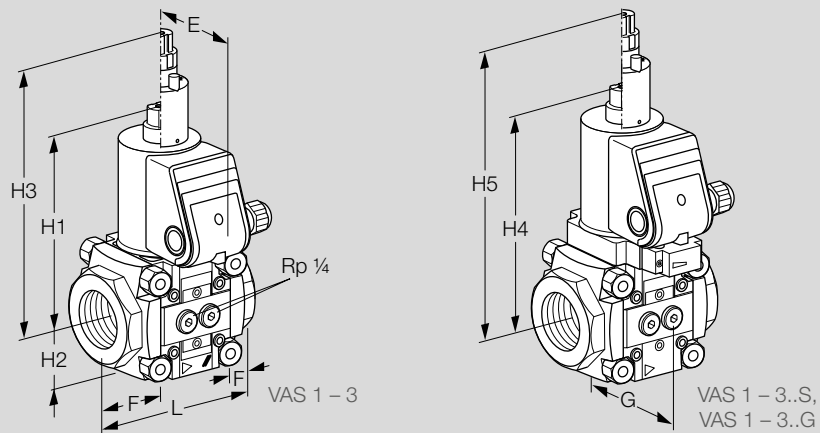
Frecuencia de conmutación del indicador de posición: máx. 5 veces por minuto.

Corriente de conmutación	Ciclos de conmutación*	
	$\cos \varphi = 1$	$\cos \varphi = 0,6$
0,1	500.000	500.000
0,5	300.000	250.000
1	200.000	100.000
3	100.000	–

* *Limitados a 200.000 ciclos para instalaciones de calefacción.*

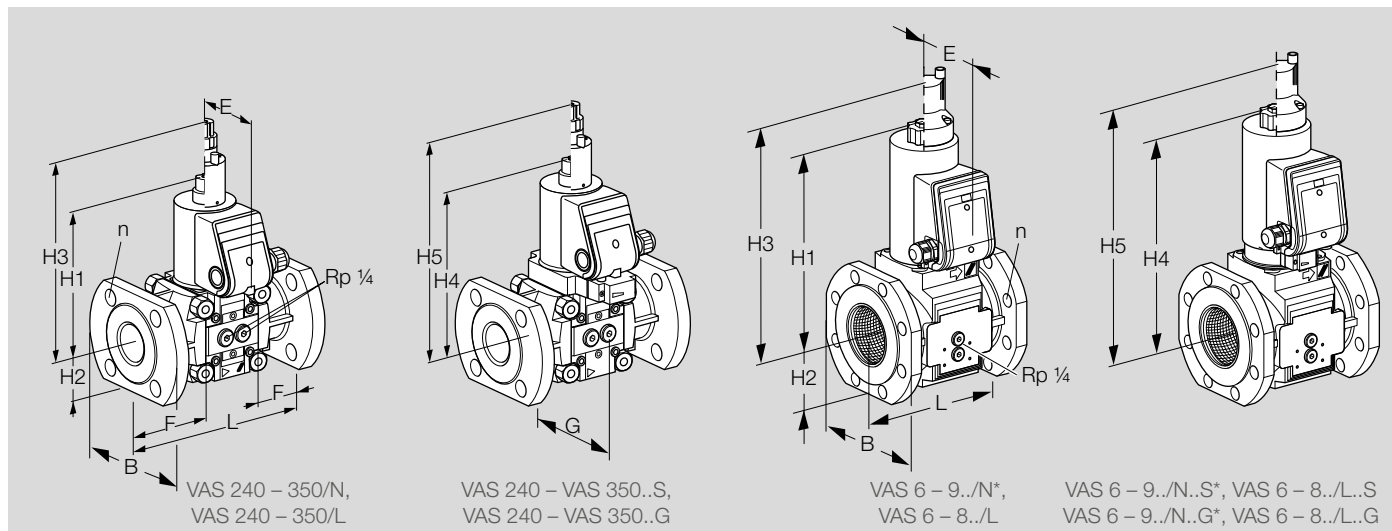
9 Medidas

9.1 VAS 1-3 con rosca interior Rp [mm]



Tipo	Conexión		Medidas [mm]									Peso [kg]
	Rp	DN	L	E	F	G	H1	H2	H3	H4	H5	
VAS 110	3/8	10	75	75	15	67,3	143	32	208	161	226	1,4
VAS 115	1/2	15	75	75	15	67,3	143	32	208	161	226	1,4
VAS 120	3/4	20	91	75	23	67,3	143	32	208	161	226	1,5
VAS 125	1	25	91	75	23	67,3	143	32	208	161	226	1,4
VAS 225	1	25	127	85	29	98,2	170	47	235	191	256	3,8
VAS 232	1 1/4	32	127	85	29	98,2	170	47	235	191	256	3,8
VAS 240	1 1/2	40	127	85	29	98,2	170	47	235	191	256	3,8
VAS 250	2	50	127	85	29	98,2	170	47	235	191	256	3,6
VAS 340	1 1/2	40	155	85	36	113,3	180	59	245	201	266	5,2
VAS 350	2	50	155	85	36	113,3	180	59	245	201	266	5,0
VAS 365	2 1/2	65	155	85	36	113,3	180	59	245	201	266	4,8

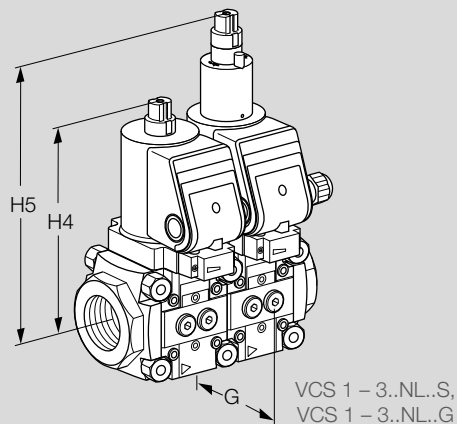
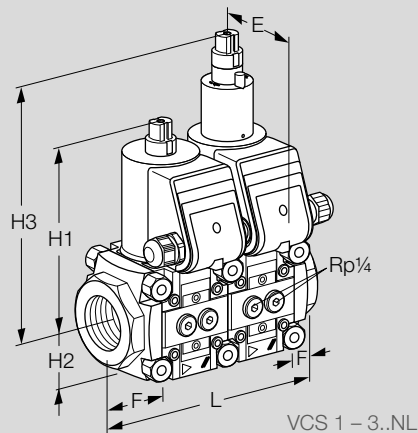
9.2 VAS 2-9 con brida ISO [mm]



Tipo	Conexión		Medidas [mm]									n	Peso [kg]
	DN	L	E	F	G	B	H1	H2	H3	H4	H5		
VAS 240	40	200	85	66	98,2	150	175	56	240	196	258	4	5
VAS 350	50	230	85	74	113,3	165	180	65	245	200	265	4	6,5
VAS 665	65	190	106	–	–	175	285	77	340	310	365	4	11
VAS 780	80	203	106	–	–	190	295	88	350	320	380	8	12
VAS 8100	100	229	120	–	–	210	350	103	405	380	430	8	23
VAS 9125*	125	254	120	–	–	240	365	114	–	395	–	8	27

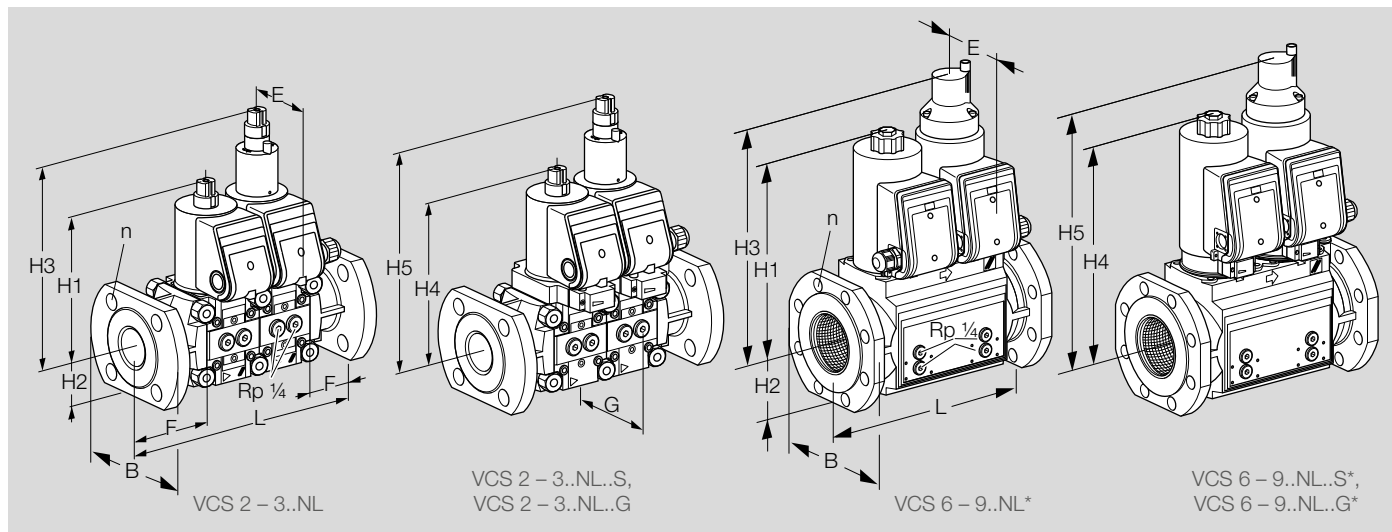
* VAS 9 solo disponible sin amortiguación

9.3 VCS 1–3 con rosca interior Rp [mm]



Tipo	Conexión		Medidas [mm]									Peso [kg]
	Rp	DN	L	E	F	G	H1	H2	H3	H4	H5	
VCS 110	3/8	10	120	75	15	67,3	143	32	208	161	226	2,6
VCS 115	1/2	15	120	75	15	67,3	143	32	208	161	226	2,6
VCS 120	3/4	20	136	75	23	67,3	143	32	208	161	226	2,7
VCS 125	1	25	136	75	23	67,3	143	32	208	161	226	2,5
VCS 225	1	25	196	85	29	98,2	170	47	235	191	256	6,8
VCS 232	1 1/4	32	196	85	29	98,2	170	47	235	191	256	6,9
VCS 240	1 1/2	40	196	85	29	98,2	170	47	235	191	256	6,8
VCS 250	2	50	196	85	29	98,2	170	47	235	191	256	6,6
VCS 340	1 1/2	40	238	85	36	113,3	180	59	245	201	266	8,8
VCS 350	2	50	238	85	36	113,3	180	59	245	201	266	8,6
VCS 365	2 1/2	65	238	85	36	113,3	180	59	245	201	266	8,5

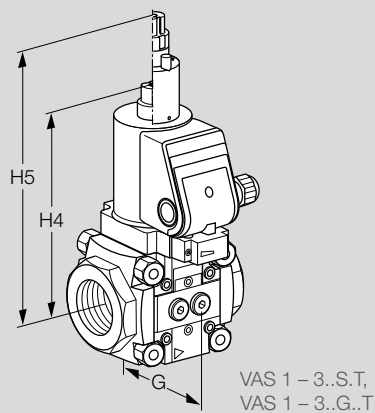
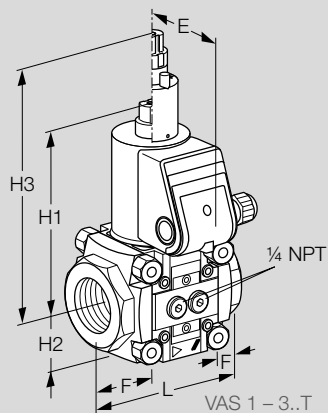
9.4 VCS 2-9..T con brida ISO [mm]



Tipo	Conexión		Medidas [mm]									n	Peso [kg]
	DN	L	E	F	G	B	H1	H2	H3	H4	H5		
VCS 240	40	270	85	66	98,2	150	175	56	240	196	258	4	8,3
VCS 350	50	314	85	74	113,3	165	180	65	245	200	265	4	10,8
VCS 665	65	295	106	-	-	175	285	77	340	310	365	4	18
VCS 780	80	310	106	-	-	190	295	88	350	320	380	8	21
VCS 8100	100	350	120	-	-	210	350	103	405	380	430	8	40
VCS 9125*	125	400	120	-	-	240	365	114	-	395	-	8	45

* VCS 9 solo disponible sin amortiguación

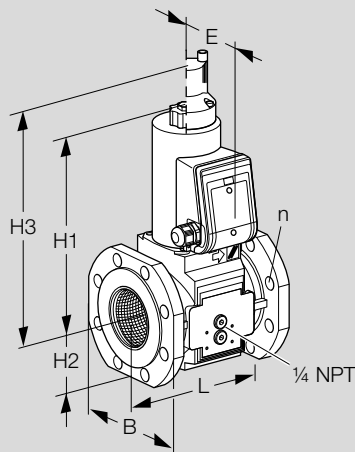
9.5 VAS 1–3..T con rosca interior NPT [pulgadas]



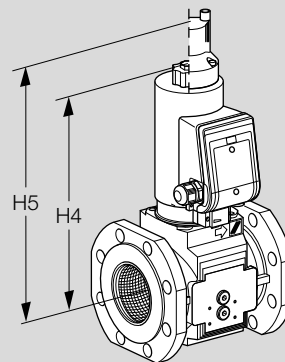
VAS 1 – 3..S.T,
VAS 1 – 3..G..T

Tipo	Conexión		Medidas [pulgadas]									Peso [lbs]
	NPT	DN	L	E	F	G	H1	H2	H3	H4	H5	
VAS 110	3/8	10	2,95	2,95	0,59	2,65	5,63	1,26	8,19	6,34	8,9	3,08
VAS 115	1/2	15	2,95	2,95	0,59	2,65	5,63	1,26	8,19	6,34	8,9	3,08
VAS 120	3/4	20	3,58	2,95	0,91	2,65	5,63	1,26	8,19	6,34	8,9	3,30
VAS 125	1	25	3,58	2,95	0,91	2,65	5,63	1,26	8,19	6,34	8,9	3,08
VAS 225	1	25	5,00	3,32	1,14	3,87	6,69	1,85	9,25	7,52	10,1	8,36
VAS 232	1 1/4	32	5,00	3,32	1,14	3,87	6,69	1,85	9,25	7,52	10,1	8,36
VAS 240	1 1/2	40	5,00	3,32	1,14	3,87	6,69	1,85	9,25	7,52	10,1	8,36
VAS 250	2	50	5,00	3,32	1,14	3,87	6,69	1,85	9,25	7,52	10,1	7,92
VAS 340	1 1/2	40	6,10	3,32	1,42	4,46	7,09	2,3	9,65	7,91	10,5	11,40
VAS 350	2	50	6,10	3,32	1,42	4,46	7,09	2,3	9,65	7,91	10,5	11,00
VAS 365	2 1/2	65	6,10	3,32	1,42	4,46	7,09	2,3	9,65	7,91	10,5	10,56

9.6 VAS 6–9..T con brida ANSI [pulgadas]



VAS 6 – 9..T../N*

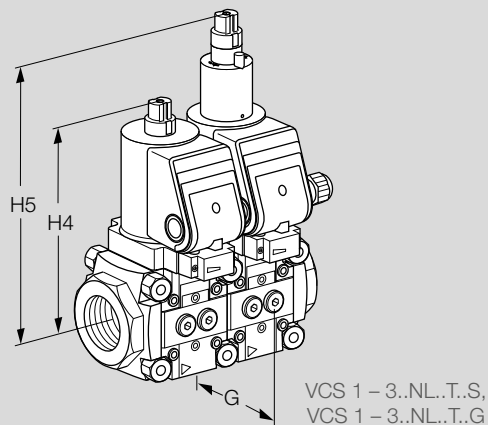
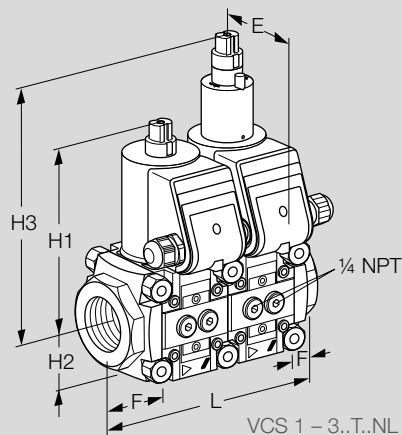


VAS 6 – 8..T../L

Tipo	Conexión DN	Medidas [pulgadas]								n	Peso [lbs]
		L	E	B	H1	H2	H3	H4	H5		
VAS 665	65	7,48	4,17	6,89	11,2	3,03	13,4	12,2	14,4	4	24,25
VAS 780	80	7,99	4,17	7,48	11,6	3,46	13,8	12,6	15,0	4	26,45
VAS 8100	100	9	4,72	8,27	13,8	4,06	15,9	15,0	16,9	8	50,71
VAS 9125*	125	10	4,72	9,45	14,4	4,49	–	15,6	–	8	59,52

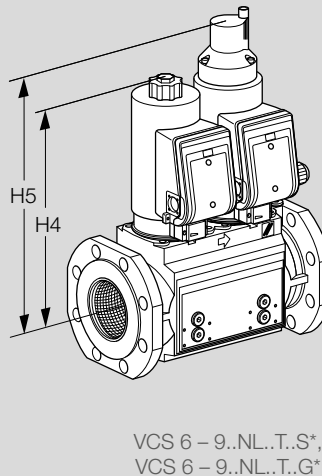
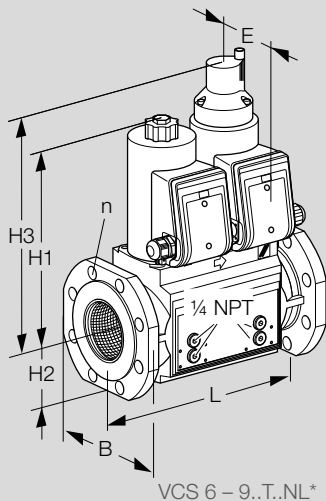
* VAS 9 solo disponible sin amortiguación

9.7 VCS 1–3..T con rosca interior NPT [pulgadas]



Tipo	Conexión		Medidas [pulgadas]									Peso [lbs]
	NPT	DN	L	E	F	G	H1	H2	H3	H4	H5	
VCS 110	3/8	10	4,72	2,95	0,59	2,65	5,63	1,26	8,19	6,34	8,9	5,72
VCS 115	1/2	15	4,72	2,95	0,59	2,65	5,63	1,26	8,19	6,34	8,9	5,72
VCS 120	3/4	20	5,35	2,95	0,91	2,65	5,63	1,26	8,19	6,34	8,9	5,94
VCS 125	1	25	5,35	2,95	0,91	2,65	5,63	1,26	8,19	6,34	8,9	5,72
VCS 225	1	25	7,72	3,32	1,14	3,87	6,69	1,85	9,25	7,52	10,1	14,96
VCS 232	1 1/4	32	7,72	3,32	1,14	3,87	6,69	1,85	9,25	7,52	10,1	15,18
VCS 240	1 1/2	40	7,72	3,32	1,14	3,87	6,69	1,85	9,25	7,52	10,1	14,96
VCS 250	2	50	7,72	3,32	1,14	3,87	6,69	1,85	9,25	7,52	10,1	14,52
VCS 340	1 1/2	40	9,37	3,32	1,42	4,46	7,09	2,3	9,65	7,91	10,5	19,36
VCS 350	2	50	9,37	3,32	1,42	4,46	7,09	2,3	9,65	7,91	10,5	18,92
VCS 365	2 1/2	65	9,37	3,32	1,42	4,46	7,09	2,3	9,65	7,91	10,5	18,70

9.8 VCS 6–9.T con brida ANSI [pulgadas]



Tipo	Conexión		Medidas [pulgadas]							n	Peso [lbs]
	DN	L	E	B	H1	H2	H3	H4	H5		
VCS 665	65	11,41	4,17	6,89	11,2	3,03	13,4	12,2	14,4	4	39,68
VCS 780	80	12,20	4,17	7,48	11,6	3,46	13,8	12,6	15,0	4	46,30
VCS 8100	100	13,78	4,72	8,27	13,8	4,06	15,9	15,0	16,9	8	88,18
VCS 9125*	125	15,75	4,72	9,45	14,4	4,49	–	15,6	–	8	99,21

* VCS 9 solo disponible sin amortiguación

10 Conversión de unidades

Ver www.adlatus.org

11 Valores característicos específicos de seguridad para SIL y PL

Certificados – ver www.docuthek.com.

Explicación de conceptos, ver página 67 (14 Glosario).

Válido para SIL	
Aptitud para el nivel de integridad de la seguridad	SIL 1, 2, 3
Grado de cobertura del diagnóstico DC	0
Tipo del subsistema	Tipo A según EN 61508-2, 7.4.4.1.3
Modo operativo	con alta demanda según EN 61508-4, 3.5.16
Válido para PL	
Aptitud para Performance Level	PL a, b, c, d, e
Categoría	B, 1, 2, 3, 4
Fallo de causa común CCF	> 65
Aplicación de requisitos básicos de seguridad	cumplida
Aplicación de requisitos probados de seguridad	cumplida
Válido para SIL y PL	
Valor B_{10d} VAS 1	15.845.898 maniobras
Valor B_{10d} VAS 2–3	15.766.605 maniobras
Valor B_{10d} VAS 6–9	6.700.000 maniobras
Tolerancia a fallos del hardware (1 componente/interruptor) HFT	0
Tolerancia a fallos del hardware (2 componentes/interruptores, funcionamiento redundante) HFT	1
Tasa de fallos seguros SFF	> 90 %
Tasa de fallos no detectados de causa común β	≥ 2 %

Relación entre el Performance Level (PL) y el nivel de integridad de la seguridad (SIL)

PL	SIL
a	–
b	1
c	1
d	2
e	3

11.1 Determinación del valor PFH_D , del valor λ_D y del valor $MTTF_d$

$$PFH_D = \lambda_D = \frac{1}{MTTF_d} = \frac{0,1}{B_{10d}} \times n_{op}$$

PFH_D = probabilidad de un fallo peligroso (HDM = high demand mode = modo operativo con alta demanda) [1/hora]

$PF_{D_{avg}}$ = probabilidad media de un fallo peligroso por demanda de una función de seguridad (LDM = low demand mode = modo operativo con baja demanda)

λ_D = tasa media de fallos peligrosos [1/hora]

$MTTF_d$ = tiempo medio hasta fallo peligroso [horas]

n_{op} = frecuencia de demanda (número medio de activaciones anuales) [1/hora]

11.2 Vida útil

Vida útil máx. en condiciones de servicio según EN 13611, EN 161 para VAS, VCS:
vida útil desde la fecha de producción, más máx. ½ año de almacenamiento antes del primer uso, o al alcanzar el número de maniobras indicado, según lo que suceda primero:

Tipo	Vida útil	
	Ciclos de conmutación	Tiempo (años)
VAS 110–225	500.000	10
VAS 232–365	200.000	10
VAS/VCS 665–780	100.000	10
VAS/VCS 8100–9125	50.000	10

11.3 Aplicación en sistemas relacionados con la seguridad

Para sistemas hasta SIL 3 según EN 61508 y PL e según ISO 13849.

Los dispositivos son aptos para un sistema de un solo canal (HFT = 0) hasta SIL 2 / PL d, y hasta SIL 3 / PL e en una arquitectura de dos canales (HFT = 1) con dos dispositivos redundantes, pero solo en caso de que el sistema completo cumpla con los requisitos de las normas EN 61508/ISO 13849.

12 Indicaciones de seguridad según EN 61508-2

12.1 Gama de aplicación

Las válvulas electromagnéticas para gas sirven para interrumpir el suministro de gas a los quemadores y los equipos de gas.

Para más información, ver página 12 (2 Certificación) y página 5 (1 Aplicación).

12.2 Descripción del producto

Para información sobre el producto y el funcionamiento de los dispositivos, ver página 14 (3 Funcionamiento) y página 5 (1 Aplicación).

12.3 Documentos de referencia

Instrucciones de utilización, ver www.docuthek.com.

Certificado, ver www.docuthek.com.

Encontrará una aplicación web para piezas de repuestolieg en www.adlatus.org.

Encontrará una aplicación web para la selección de productos en www.adlatus.org.

12.4 Normas utilizadas

Normas utilizadas para la certificación, ver www.docuthek.com.

12.5 Función de seguridad

La función de seguridad es la interrupción de corrientes de gas mediante adopción de la posición de seguridad con ayuda del acumulador de energía interno dentro del tiempo de cierre y aseguramiento de la estanquidad interna y externa.

12.6 Indicaciones de seguridad para los límites de empleo

La función indicada solo se garantiza dentro de los límites indicados, ver página 49 (8 Datos técnicos) o las instrucciones de utilización en www.docuthek.com.

12.7 Instalación y puesta en funcionamiento

La instalación y la puesta en funcionamiento están descritas en las instrucciones de utilización.

12.8 Mantenimiento/Comprobación

Comprobar la estanquidad interna y externa y el funcionamiento 1 vez al año, con biogás 2 veces al año.

Para más información, ver las instrucciones de utilización.

12.9 Comportamiento en caso de averías

En caso de averías tras el mantenimiento y el ensayo de funcionamiento: desmontar el dispositivo y enviarlo al fabricante para su comprobación.

12.10 Indicaciones de seguridad para la verificación del diseño

Para la evaluación de los posibles casos de fallo dentro del proyecto y su clasificación en fallos seguros y peligrosos se ha realizado un análisis de posibilidad de fallos y de efectos para el producto.

12.11 Datos característicos en cuanto a técnica de seguridad / Idoneidad en cuanto a SIL

Ver página 62 (11 Valores característicos específicos de seguridad para SIL y PL) y página 49 (8 Datos técnicos).

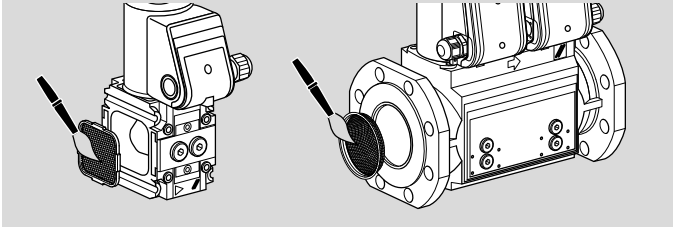
12.12 Modo operativo

Las válvulas electromagnéticas para gas son adecuadas para una duración de conexión del 100 %.

13 Ciclos de mantenimiento

Por lo menos 1 vez al año o, al utilizar biogás, por lo menos 2 veces al año.

¡Si disminuye el caudal, limpiar el tamiz!



14 Glosario

14.1 Grado de cobertura del diagnóstico DC

Medida para la eficacia del diagnóstico que se puede determinar como relación de la tasa de fallos peligrosos detectados y la tasa total de fallos peligrosos (diagnostic coverage)

NOTA: el grado de cobertura del diagnóstico puede ser válido para el conjunto o para partes del sistema relativo a la seguridad. Por ejemplo, podría existir un grado de cobertura del diagnóstico para los sensores y/o el sistema lógico y/o las válvulas de regulación. Unidad: %

ver EN ISO 13849-1

14.2 Modo operativo

Modo operativo con alta demanda o modo operativo con demanda continua (high demand mode o continuous mode)

Modo operativo en el cual la demanda hacia el sistema relativo a la seguridad supera una vez al año o es superior al doble de la frecuencia de la prueba periódica

ver EN 61508-4

14.3 Categoría

Clasificación de las partes de un sistema de mando relativas a la seguridad con respecto a su resistencia a errores y su comportamiento después de un error que se consigue a través de la estructura de la disposición de las partes, de la detección de errores y/o de su fiabilidad

ver EN ISO 13849-1

14.4 Fallos de causa común CCF

Fallos de distintas unidades debidos a un suceso único, no estando dichos fallos debidos a una causa recíproca (common cause failure)

ver EN ISO 13849-1

14.5 Tasa de fallos no detectados de causa común β

Tasa de los fallos no detectados de componentes redundantes debidos a un suceso único, no estando dichos fallos debidos a una causa recíproca

NOTA: β se representa en ecuaciones como fracción; por lo demás, como porcentaje

ver EN 61508-6

14.6 Valor B_{10d}

Número medio de ciclos hasta que se produzca un fallo peligroso del 10 % de los componentes

ver EN ISO 13849-1

14.7 Valor T_{10d}

Tiempo medio hasta que se haya producido un fallo peligroso del 10 % de los componentes

ver EN ISO 13849-1

14.8 Tolerancia a fallos del hardware HFT

Una tolerancia a fallos del hardware de N significa que N + 1 representa el número mínimo de fallos que pueden causar una pérdida de la función de seguridad

ver IEC 61508-2

14.9 Tasa media de fallos peligrosos λ_D

Tasa media de fallos peligrosos dentro del tiempo de funcionamiento (T_{10d}). Unidad: 1/h

ver EN ISO 13849-1

14.10 Tasa de fallos seguros SFF

Tasa de fallos seguros en relación con todos los fallos su-puestos (safe failure fraction – SFF)

ver EN 13611/A2

14.11 Probabilidad de un fallo peligroso PFH_D

Valor que describe la probabilidad de un fallo peligroso por hora de un componente en el modo operativo con alta demanda o en el modo operativo con demanda continua.

Unidad: 1/h

ver EN 13611/A2

14.12 Tiempo medio hasta fallo peligroso $MTTF_d$

Valor esperado para el tiempo medio hasta el fallo peligroso

ver EN ISO 13849-1

14.13 Frecuencia de demanda n_{op}

Número medio de activaciones anuales

ver EN ISO 13849-1

14.14 Probabilidad media de un fallo peligroso por demanda PFD_{avg}

(LDM = 1 – 10 maniobras/año)

Probabilidad media de un fallo peligroso por demanda de una función de seguridad (LDM = low demand mode = modo operativo con baja demanda)

ver EN 61508-6

Para más información

La gama de productos de Honeywell Thermal Solutions engloba Honeywell Combustion Safety, Eclipse, Exothermics, Hauck, Kromschroder y Maxon. Para saber más sobre nuestros productos, visite [ThermalSolutions.honeywell.com](https://thermal.solutions.honeywell.com) o póngase en contacto con su técnico de ventas de Honeywell.

Elster GmbH
Strotheweg 1, D-49504 Lotte
T +49 541 1214-0
hts.lotte@honeywell.com
www.kromschroeder.com

© 2024 Elster GmbH

Se reserva el derecho a realizar modificaciones técnicas sin previo aviso.

