

# Électrovannes gaz VAS, électrovannes doubles VCS

## INFORMATION TECHNIQUE

- Adaptées pour une pression amont maxi. de 500 mbar (7 psig)
- Facilité de montage
- Une construction compacte permet de gagner de la place
- L'ajustement du débit intégré permet d'éviter l'utilisation d'une vanne séparée
- Témoin de contrôle avec LED bleue
- Indicateur de position avec affichage visuel de position intégré
- Modèle conçu pour fonctionnement cyclique
- Conviennent pour l'hydrogène



# Sommaire

<b>Sommaire</b> .....	<b>2</b>
<b>1 Application</b> .....	<b>5</b>
1.1 Configuration de l'électrovanne gaz VAS 1–3 et de l'électrovanne double VCS 1–3 .....	7
1.2 Exemples d'application VAS 1 – 3, VCS 1–3 .....	8
1.3 Configuration de l'électrovanne gaz VAS 6–9 et de l'électrovanne double VCS 6–9 (Basic) .....	9
1.4 Configuration de l'électrovanne gaz VAS 6–9 et de l'électrovanne double VCS 6–9 avec raccordement de plaques adaptateurs (Extended) .....	10
1.5 Exemples d'application VAS 6–9/VCS 6–9 .....	11
<b>2 Certifications</b> .....	<b>12</b>
2.1 Télécharger certificats .....	12
2.2 Déclaration de conformité .....	12
2.3 SIL et PL .....	12
2.4 Certification UKCA .....	12
2.5 Homologation FM .....	12
2.6 Homologation ANSI/CSA .....	12
2.7 Homologation UL (120 V CA) .....	13
2.8 Homologation AGA .....	13
2.9 Union douanière eurasiatique .....	13
2.10 Règlement REACH .....	13
2.11 RoHS chinoise .....	13
<b>3 Fonctionnement</b> .....	<b>14</b>
3.1 Désignation des pièces .....	14
3.2 Diaporama – VAS..N, à ouverture rapide .....	15
3.3 Electrovanne gaz VAS..L à ouverture lente .....	16
3.4 VAS..S/VAS..G, indicateur de position avec affichage visuel .....	17
3.5 Plan de raccordement .....	18
3.5.1 VAS avec presse-étoupe M20 .....	18
3.5.2 VAS avec embase .....	18

3.5.3 VAS..S/VAS..G, indicateur de position avec affichage visuel .....	18
3.5.4 VCS avec presse-étoupe M20 .....	18
3.5.5 VCS avec embase .....	18
<b>4 Débit</b> .....	<b>19</b>
4.1 Calcul du diamètre nominal .....	19
4.2 VAS .....	20
4.3 VCS .....	22
<b>5 Sélection</b> .....	<b>24</b>
5.1 ProFi .....	24
5.2 Tableau de sélection VAS 1–3 .....	25
5.2.1 Code de type .....	26
5.3 Tableau de sélection VAS 6–9 .....	27
5.3.1 Code de type .....	28
5.4 Tableau de sélection VCS 1–3 .....	29
5.4.1 Code de type .....	30
5.5 Tableau de sélection VCS 6–9 .....	31
5.5.1 Code de type .....	32
<b>6 Directive pour l'étude de projet</b> .....	<b>33</b>
6.1 Raccords $p_U$ , $p_d$ , $p_z$ .....	33
6.2 Montage .....	33
6.3 Consignes de construction .....	34
6.4 Temps d'ouverture .....	34
6.4.1 Remarques concernant les réglages .....	34
6.5 Débit pour vanne de by-pass et vanne pilote .....	34
6.6 Hydrogène .....	35
6.7 Contrôleur d'étanchéité TC 1V .....	35
6.8 Raccordement électrique .....	35
<b>7 Accessoires</b> .....	<b>36</b>
7.1 Pressostat gaz DG..C .....	36
7.1.1 Montage sur VCS 1–3 .....	37
7.1.2 Jeu de fixation DG..C pour VAx 1–3 .....	37
7.1.3 Montage sur VAS 6–9 .....	37

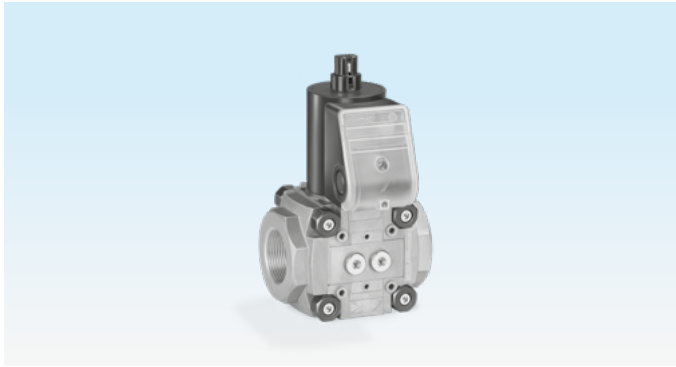
7.1.4 Montage sur VCS 6–9 . . . . .	37
7.2 Vanne de by-pass/pilote VAS 1 . . . . .	38
7.2.1 Débit, VAS 1 montée sur VAx 1, VAx 2, VAx 3 . . . . .	38
7.2.2 Programme de livraison VAS 1 pour VAS 1, VAS 2, VAS 3 . . . . .	39
7.2.3 Débit, VAS 1 montée sur VAS 6–9, VCS 6–9 . . . . .	40
7.2.4 Programme de livraison VAS 1 pour VAS 6–9, VCS 6–9 . . . . .	41
7.3 Vanne de by-pass/pilote VBY 8 . . . . .	42
7.3.1 Débit VBY . . . . .	42
7.3.2 Caractéristiques techniques VBY 8 . . . . .	43
7.3.3 Programme de livraison VBY pour VAx 1 . . . . .	43
7.3.4 Code de type . . . . .	43
7.4 Prises de pression . . . . .	44
7.5 Kit presse-étoupe . . . . .	44
7.6 Bloc de montage VA 1–3 . . . . .	44
7.7 Jeu de joints pour taille 1–3 . . . . .	45
7.8 Plaques adaptateurs pour VAS/VCS 6–9 . . . . .	46
7.8.1 Adaptateur by-pass . . . . .	46
7.8.2 Adaptateur de mesure . . . . .	46
7.8.3 Adaptateur de décharge . . . . .	46
7.9 Diaphragme de mesure VMO . . . . .	47
7.10 Élément de filtre VMF . . . . .	47
7.11 Vanne de précision VMV . . . . .	47
7.12 Contrôleur d'étanchéité TC 1V . . . . .	48
7.12.1 Code de type TC 1V . . . . .	48
7.13 Câble de raccordement aux vannes . . . . .	48
<b>8 Caractéristiques techniques . . . . .</b>	<b>49</b>
8.1 Conditions ambiantes . . . . .	49
8.2 Caractéristiques mécaniques . . . . .	49
8.2.1 Valeurs $K_V$ . . . . .	50
8.3 Caractéristiques électriques VAS 1–3/VCS 1–3 . . . . .	51
8.4 Caractéristiques électriques VAS 6–9/VCS 6–9 . . . . .	52
<b>9 Dimensions hors tout . . . . .</b>	<b>53</b>
9.1 VAS 1–3 avec taraudage Rp [mm] . . . . .	53
9.2 VAS 2–9 avec bride ISO [mm] . . . . .	54

9.3 VCS 1–3 avec taraudage Rp [mm] . . . . .	55
9.4 VCS 2–9 avec bride ISO [mm] . . . . .	56
9.5 VAS 1–3..T avec taraudage NPT [pouces] . . . . .	57
9.6 VAS 6–9..T avec bride ANSI [pouces] . . . . .	58
9.7 VCS 1–3..T avec taraudage NPT [pouces] . . . . .	59
9.8 VCS 6–9..T avec bride ANSI [pouces] . . . . .	60
<b>10 Convertir les unités . . . . .</b>	<b>61</b>
<b>11 Valeurs caractéristiques SIL et PL concernant la sécurité . . . . .</b>	<b>62</b>
11.1 Détermination de la valeur PFH <sub>D</sub> , de la valeur $\lambda_D$ et de la valeur MTTF <sub>d</sub> . . . . .	62
11.2 Durée de vie prévue . . . . .	63
11.3 Utilisation dans les systèmes liés à la sécurité . . . . .	63
<b>12 Conseils de sécurité selon EN 61508-2 . . . . .</b>	<b>64</b>
12.1 Domaine d'application . . . . .	64
12.2 Description du produit . . . . .	64
12.3 Documents de référence . . . . .	64
12.4 Normes utilisées . . . . .	64
12.5 Fonction de sécurité . . . . .	64
12.6 Conseils de sécurité concernant les limites d'utilisation . . . . .	64
12.7 Installation et mise en service . . . . .	64
12.8 Maintenance/contrôle . . . . .	64
12.9 Comportement en cas de défauts . . . . .	64
12.10 Conseils de sécurité concernant la vérification relative à la conception . . . . .	64
12.11 Caractéristiques techniques spécifiques à la sécurité/conformité avec le niveau d'intégrité de sécurité SIL . . . . .	65
12.12 Mode de fonctionnement . . . . .	65
<b>13 Cycles de maintenance . . . . .</b>	<b>66</b>
<b>14 Glossaire . . . . .</b>	<b>67</b>
14.1 Couverture du diagnostic DC . . . . .	67

---

14.2 Mode de fonctionnement. . . . .	67
14.3 Catégorie . . . . .	67
14.4 Défaillance de cause commune CCF. . . . .	67
14.5 Taux de défaillances de cause commune non détectées $\beta$ . . . . .	67
14.6 Valeur $_{10d}$ . . . . .	67
14.7 Valeur $T_{10d}$ . . . . .	67
14.8 Tolérance aux anomalies du matériel HFT . . . . .	68
14.9 Taux moyen de défaillances dangereuses $\lambda_D$ . . . . .	68
14.10 Proportion de défaillances en sécurité SFF . . . . .	68
14.11 Probabilité de défaillance dangereuse $PFH_D$ . . . . .	68
14.12 Mean time to dangerous failure $MTTF_d$ . . . . .	68
14.13 Taux de sollicitation $n_{op}$ . . . . .	68
14.14 Probabilité moyenne de défaillance dangereuse en cas de sollicitation $PFD_{avg}$ . . . . .	68
<b>Pour informations supplémentaires. . . . .</b>	<b>69</b>

## 1 Application



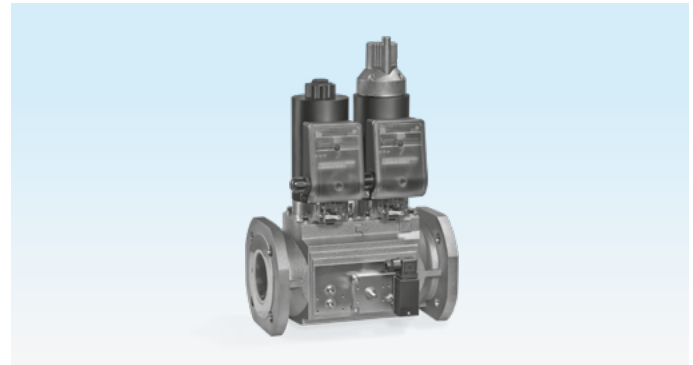
*VAS..R à ouverture rapide*



*VCS..R avec amortisseur*



*VAS..F à ouverture rapide*



*VCS..F avec indicateur de position et pressostat*

Le principe de construction modulaire permet de regrouper à volonté les différents composants de la série VAS, VCS : par ex. à ouverture rapide, à ouverture lente, avec indicateur de position et affichage visuel de position, à ouverture lente avec pressostat intégré.

Électrovannes gaz VAS et électrovannes doubles VCS pour la sécurisation et la commande de l'alimentation en air et

## 1 Application

en gaz des brûleurs et des appareils à gaz. Utilisation dans les lignes de régulation et de sécurité gaz dans tous les domaines des industries du fer, de l'acier, du verre et de la céramique ainsi que dans la production de chaleur industrielle comme les industries de l'emballage, du papier et des produits alimentaires.



*Industrie de la céramique*



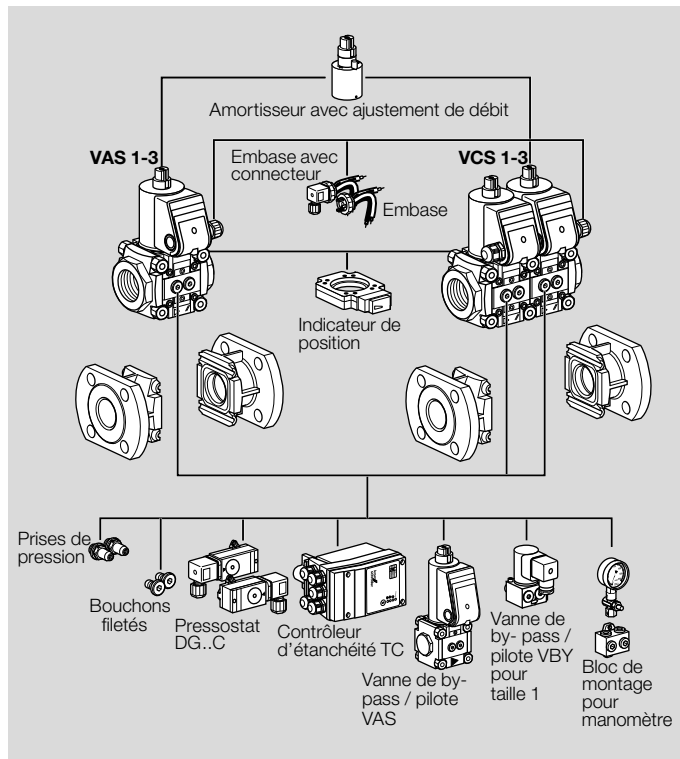
*Industrie de l'aluminium : four de durcissement pour les jantes*



*Industrie alimentaire*

### 1.1 Configuration de l'électrovanne gaz VAS 1-3 et de l'électrovanne double VCS 1-3

Bride taraudée pour raccordements de tubes (Rp ou NPT) d'un diamètre nominal de 10 à 65, raccord à bride (ISO ou ANSI) pour taille 2 et 3 pour raccordements de tubes de diamètre nominal 40 et 50.

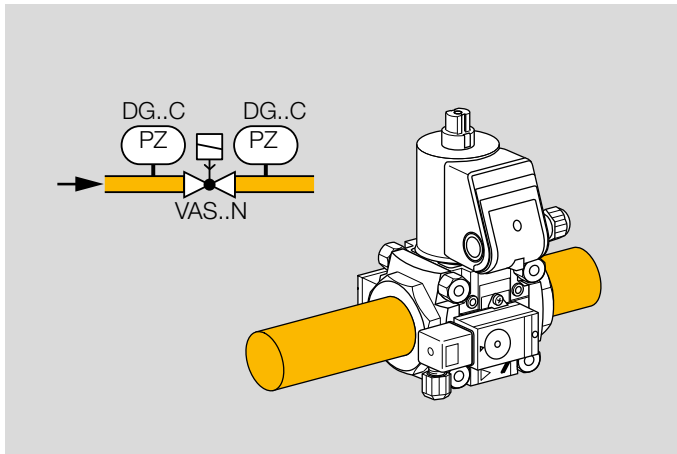


Système modulaire configurable avec :

- Amortisseur
- Indicateur de position
- Embase (avec ou sans connecteur)
- Prises de pression
- Bouchons filetés
- Pressostat DG..C pour pression amont et/ou aval
- Contrôleur d'étanchéité TC
- Vanne de by-pass/pilote
- Bloc de montage pour le raccordement d'un manomètre par ex.

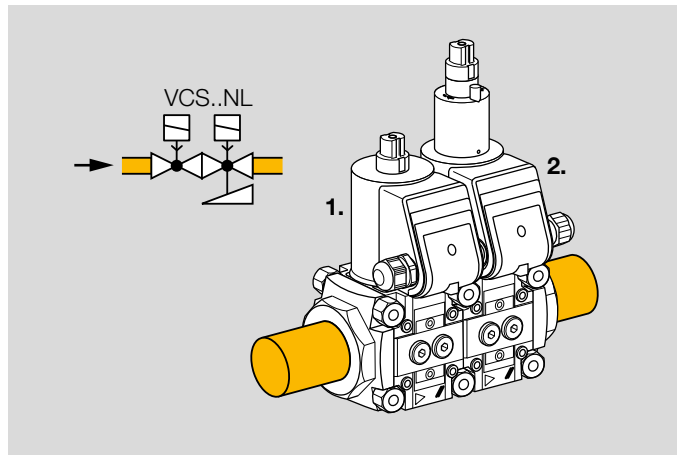
## 1.2 Exemples d'application VAS 1 – 3, VCS 1–3

Électrovanne gaz avec pressostat d'entrée et de sortie



VAS..N à ouverture rapide, pressostat DG..C pour pression amont  $p_u$  et pression aval  $p_d$

Électrovanne double VCS avec amortisseur VCS..NL



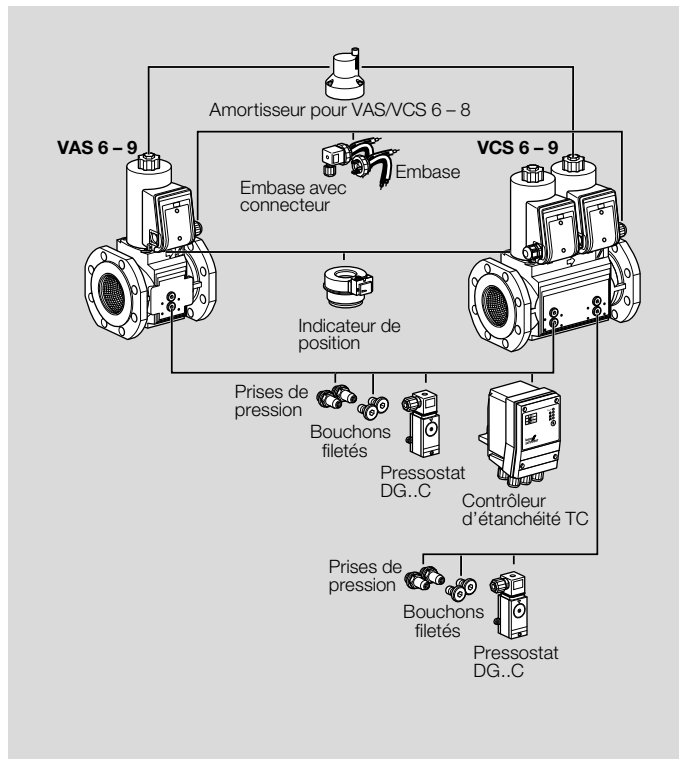
1<sup>ère</sup> vanne à ouverture et fermeture rapides, avec ajustement de débit,

2<sup>ème</sup> vanne à ouverture lente, à fermeture rapide



## 1.3 Configuration de l'électrovanne gaz VAS 6–9 et de l'électrovanne double VCS 6–9 (Basic)

Électrovanne gaz et électrovanne double avec raccord à bride (ISO ou ANSI) pour raccordements de tubes d'un diamètre nominal de 65 à 125.



Système modulaire configurable avec :

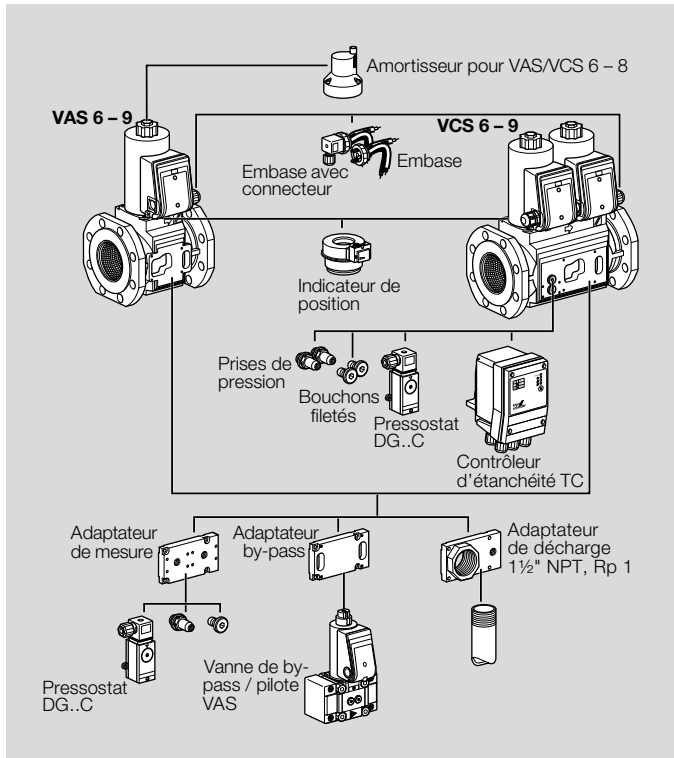
- Amortisseur pour VAS/VCS 6–8
- Indicateur de position
- Embase
- Embase avec connecteur

VCS 6–9 avec deux raccords taraudés pour :

- Bouchons filetés
- Prises de pression
- Contrôleur d'étanchéité TC
- Pressostat DG..C pour pression amont et intermédiaire

## 1.4 Configuration de l'électrovanne gaz VAS 6-9 et de l'électrovanne double VCS 6-9 avec raccordement de plaques adaptateurs (Extended)

Électrovanne gaz et électrovanne double avec raccord à bride (ISO ou ANSI) pour raccordements de tubes d'un diamètre nominal de 65 à 125.



Système modulaire configurable avec :

- Amortisseur pour VAS/VCS 6-8
- Indicateur de position
- Embase
- Embase avec connecteur

En cas d'utilisation de plaques adaptateurs, peuvent être combinés avec :

- Pressostat DG..C (VAS 6-9 : pour pression amont et aval, VCS 6-9 : pour pression intermédiaire et aval)
- Prise de pression
- Bouchon fileté
- Vanne de by-pass ou vanne pilote VAS

### VCS 6-9

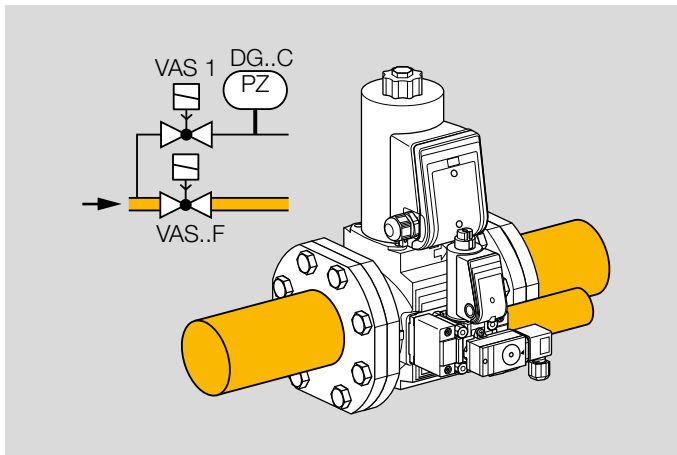
Avec deux raccords taraudés pour :

- Bouchons filetés
- Prises de pression
- Pressostat DG..C pour pression amont et intermédiaire
- Contrôleur d'étanchéité TC

Combinaison possible avec adaptateur de décharge (1 1/2 NPT, Rp 1) pour une conduite d'évent.

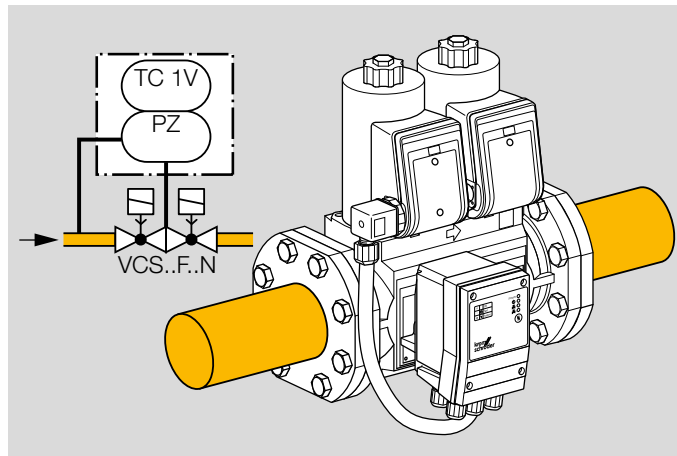
## 1.5 Exemples d'application VAS 6-9/VCS 6-9

Électrovanne gaz avec vanne pilote et pressostat



*VAS..F..N à ouverture et fermeture rapides, VAS 1 comme vanne pilote avec pressostat DG..C.*

Électrovanne double avec contrôleur d'étanchéité



*VCS..F..N, vannes à ouverture et fermeture rapides, contrôleur d'étanchéité TC 1V.*

# 2 Certifications

## 2.1 Télécharger certificats

Certificats, voir [www.docuthek.com](http://www.docuthek.com)

## 2.2 Déclaration de conformité



En tant que fabricant, nous déclarons que les produits VAS/VCS 1–3 avec le numéro de produit CE-0063BO1580 répondent aux exigences des directives et normes citées.

Directives :

- 2014/35/EU – LVD
- 2014/30/EU – EMC
- 2011/65/EU – RoHS II
- 2015/863/EU – RoHS III

Règlement :

- (EU) 2016/426 – GAR

Normes :

- EN 161:2022

Le produit correspondant est conforme au type éprouvé.

La fabrication est soumise au procédé de surveillance selon le règlement (EU) 2016/426 Annex III paragraph 3.

Elster GmbH

## 2.3 SIL et PL



page 62 (11 Valeurs caractéristiques SIL et PL concernant la sécurité).

## 2.4 Certification UKCA



Gas Appliances (Product Safety and Metrology etc. (Amendment etc.) (EU Exit) Regulations 2019)

BS EN 161:2011+A3:2013

BS EN 13611:2015

## 2.5 Homologation FM

L'homologation ne vaut pas pour 100 V CA et 200 V CA.



Classe Factory Mutual (FM) Research : 7400 et 7411 Clapets de sécurité. Conviennent pour des applications conformes à NFPA 85 et NFPA 86.

## 2.6 Homologation ANSI/CSA

L'homologation ne vaut pas pour 100 V CA et 200 V CA.



Canadian Standards Association – ANSI Z21.21 et CSA 6.5

### 2.7 Homologation UL (120 V CA)



Underwriters Laboratories – UL 429 « Electrically operated valves » (Vannes à commande électrique).

closure Table China RoHS2) scanné, voir certificats sur le site [www.docuthek.com](http://www.docuthek.com).

### 2.8 Homologation AGA

L'homologation ne vaut pas pour 100 V CA et 200 V CA.



Australian Gas Association, n° d'homologation : 3968.

### 2.9 Union douanière eurasiatique



Les produits VAS, VCS correspondent aux spécifications techniques de l'Union douanière eurasiatique.

### 2.10 Règlement REACH

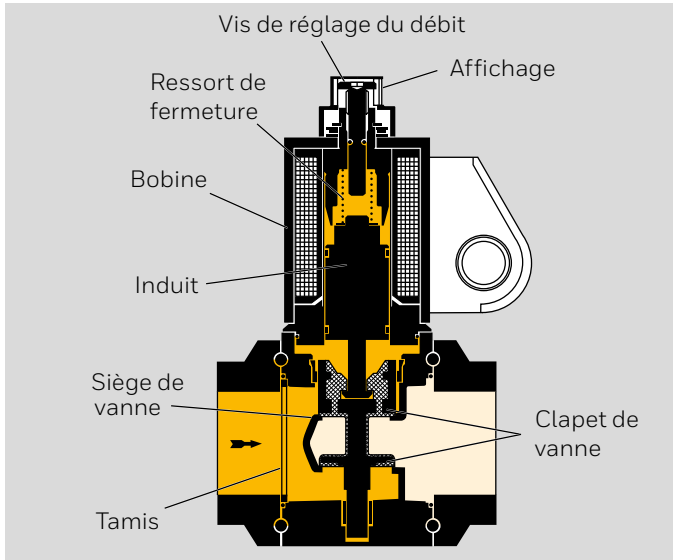
L'appareil contient des substances extrêmement préoccupantes qui figurent sur la liste des substances candidates du règlement européen REACH N° 1907/2006. Voir Reach list HTS sur le site [www.docuthek.com](http://www.docuthek.com).

### 2.11 RoHS chinoise

Directive relative à la limitation de l'utilisation de substances dangereuses (RoHS) en Chine. Tableau de publication (Dis-

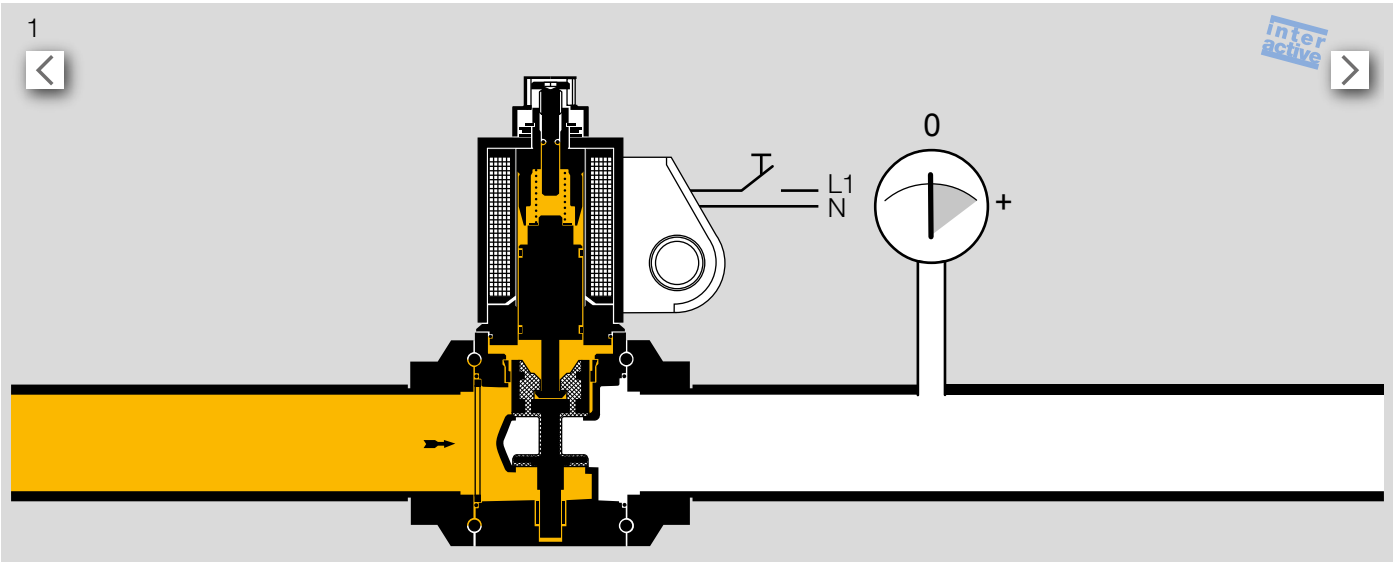
## 3 Fonctionnement

### 3.1 Désignation des pièces



VAS 1-3..N

### 3.2 Diaporama – VAS..N, à ouverture rapide

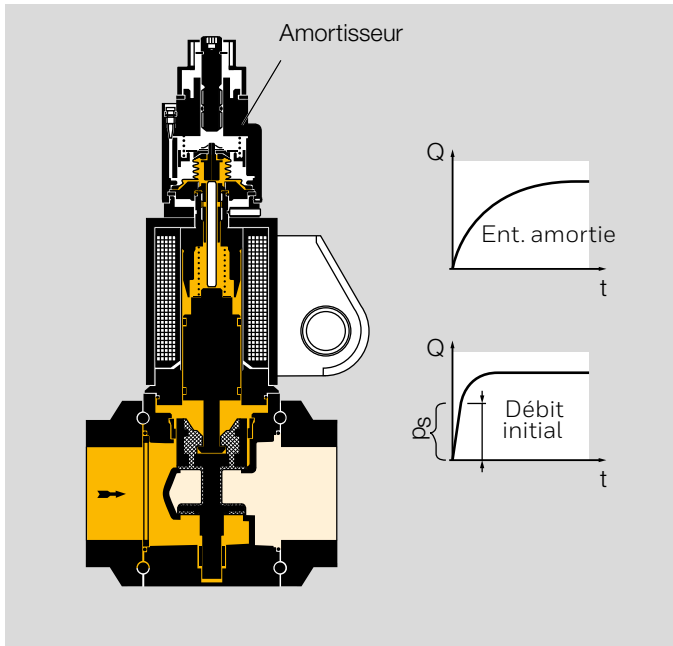


- 1 L'électrovanne gaz VAS est fermée hors tension.
- 2 Ouverture : mettre l'installation sous tension (la tension alternative est redressée).
- 3 La LED bleue s'allume. Le champ magnétique de la bobine tire l'induit avec les clapets de vanne vers le haut. L'électrovanne gaz VAS s'ouvre en l'espace de 0,5 s.
- 4 **VAS 1–8..N, VAS 1–3..L** : le débit peut être ajusté dans une plage de 20 à 100 % à l'aide d'une vis de réglage. Pour VAS 1–3, le repère permet de contrôler le réglage de manière indicative.
- 5 Le clapet de vanne est déplacé par un poussoir.
- 6 Fermeture : mettre la vanne VAS hors tension.

- 7 La LED bleue s'éteint. Le ressort de fermeture pousse l'induit en position initiale. L'électrovanne gaz se ferme en une seconde.

Grâce au double siège de vanne, les forces de la pression amont se répartissent de manière homogène sur les deux sièges de vanne. Le tamis se trouvant à l'entrée de l'électrovanne gaz empêche les dépôts de particules de saleté au niveau des sièges de vanne. Seule une faible perte de charge se produit au niveau du tamis.

### 3.3 Électrovanne gaz VAS..L à ouverture lente



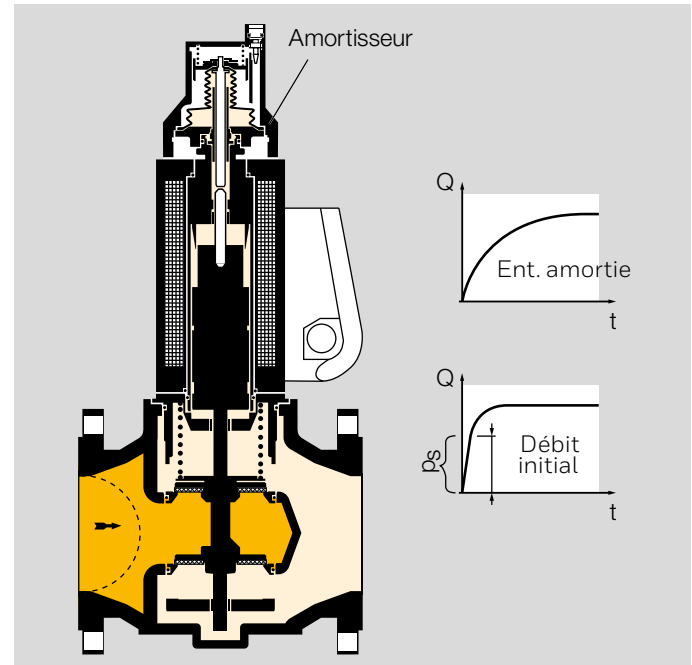
VAS 1-3..L

VAS..L s'ouvre en 10 s à 80 % du débit maximal (réglage usine). Pour plus d'informations sur la vitesse de l'amortisseur, voir page 34 (6.4.1 Remarques concernant les réglages).

Réglage du débit de démarrage : l'électrovanne gaz s'ouvre dans un premier temps rapidement puis lentement jusqu'à ouverture complète. Le débit de démarrage peut être réglé. Ce réglage est par exemple nécessaire lorsqu'un contrôleur d'étanchéité TC est utilisé.

Le débit de démarrage peut être réglé entre 0 et 70 % par rotation de l'amortisseur :

sens horaire – débit de démarrage plus bas,  
sens antihoraire – débit de démarrage plus élevé.



VAS 6-8..L



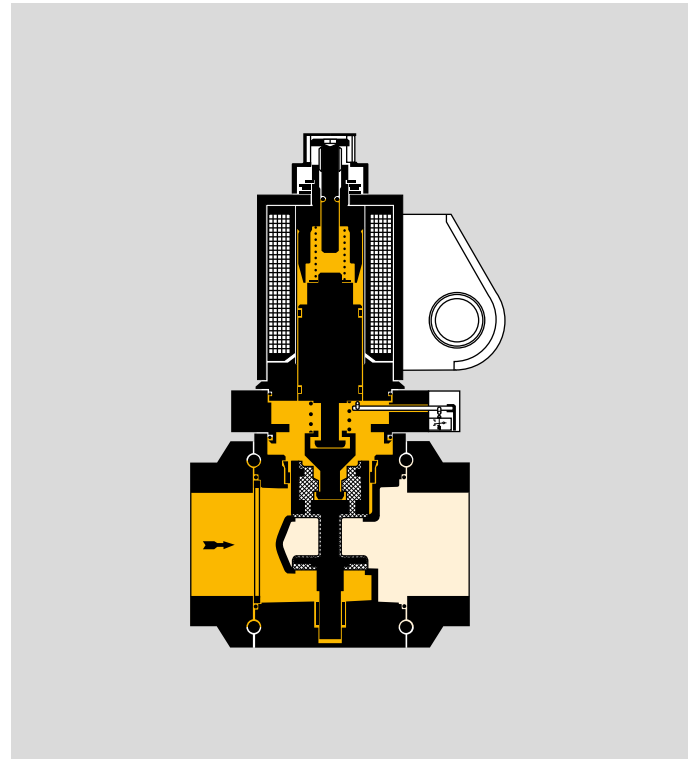
#### 3.4 VAS..S/VAS..G, indicateur de position avec affichage visuel

Ouverture : à l'ouverture de l'électrovanne gaz, l'indicateur de position commute en premier. L'affichage visuel de position est activé. Le message « ouvert » est indiqué en rouge. Ce n'est qu'alors que le double siège de vanne s'ouvre et libère le gaz (dépassement de course – Overtravel).

Fermeture : l'électrovanne gaz VAS est mise hors tension et le ressort de fermeture pousse le double clapet de vanne sur le siège de vanne. Puis l'indicateur de position commute. L'affichage visuel de position est blanc – pour « fermé ».

La bobine ne peut pas être tournée en cas d'électrovannes gaz avec indicateur de position et affichage visuel de position.

REMARQUE : NFPA 86 – le clapet de sécurité VAS..S doit être équipé d'un indicateur de position avec affichage visuel de position et de la fonction du dépassement de course (Overtravel), et le régulateur de pression avec électrovanne gaz VAx..S côté brûleur doit également être équipé d'un indicateur de position avec affichage visuel. Une électrovanne gaz doit être fermée. La position fermeture peut être vérifiée par l'indicateur de position de l'électrovanne gaz VAS..S/ VAS..G.

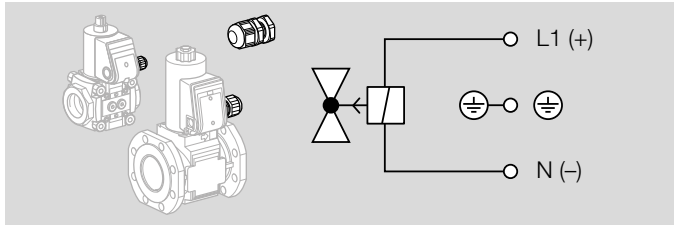


## 3.5 Plan de raccordement

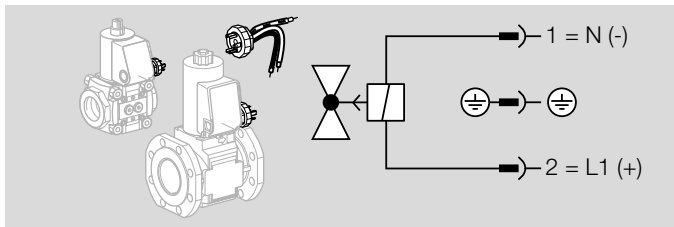
Câblage selon EN 60204-1.

Autres possibilités de raccordement, voir Instructions de service VAS 1–3, VCS 1–3 ou Instructions de service VAS 6–9, VCS 6–9 sur [www.docuthek.com](http://www.docuthek.com).

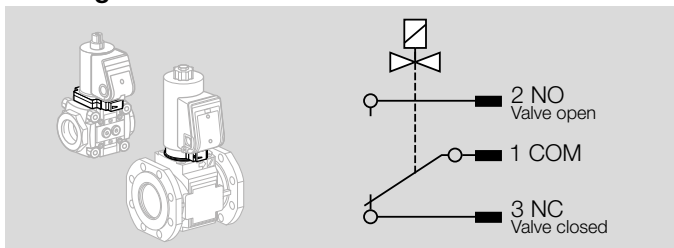
### 3.5.1 VAS avec presse-étoupe M20



### 3.5.2 VAS avec embase

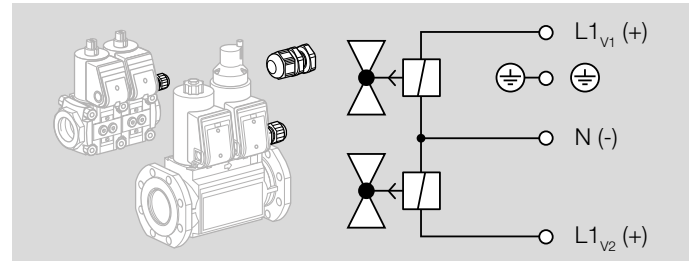


### 3.5.3 VAS..S/VAS..G, indicateur de position avec affichage visuel

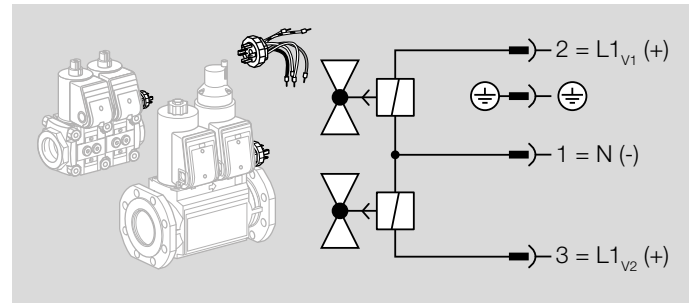


La durée de vie prévue de l'indicateur de position ne peut pas être atteinte en cas de fonctionnement en mode cyclique, voir page 49 (8 Caractéristiques techniques).

### 3.5.4 VCS avec presse-étoupe M20



### 3.5.5 VCS avec embase

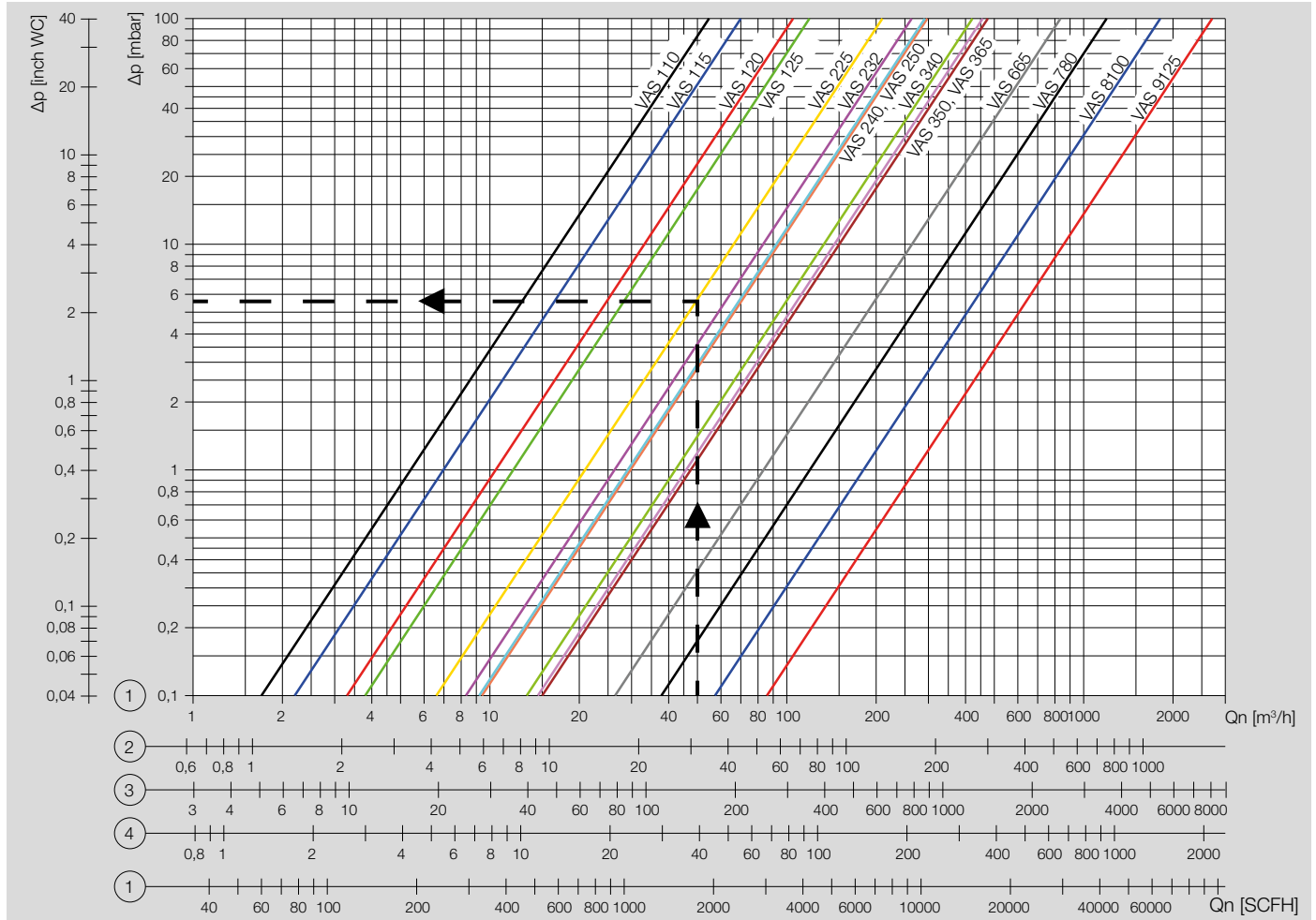


## 4 Débit

### 4.1 Calcul du diamètre nominal

Une application web pour le calcul du diamètre nominal est disponible sur [www.adlatus.org](http://www.adlatus.org).

## 4.2 VAS



1 = gaz naturel ( $\rho = 0,80 \text{ kg/m}^3$ )  
 2 = propane ( $\rho = 2,01 \text{ kg/m}^3$ )

3 = hydrogène ( $\rho = 0,09 \text{ kg/m}^3$ )  
 4 = air ( $\rho = 1,29 \text{ kg/m}^3$ )

## 4 Débit

---

Les courbes de débit ont été mesurées avec les brides indiquées et le tamis intégré.

Les mètres cubes de service doivent être entrés pour déterminer la perte de charge. La perte de charge  $\Delta p$  alors relevée doit être multipliée par la pression absolue en bar (surpression + 1) afin de tenir compte des variations de masse volumique du fluide.

### Exemple

pression amont  $p_u$  (surpression) = 0,3 bar,

type de gaz : gaz naturel,

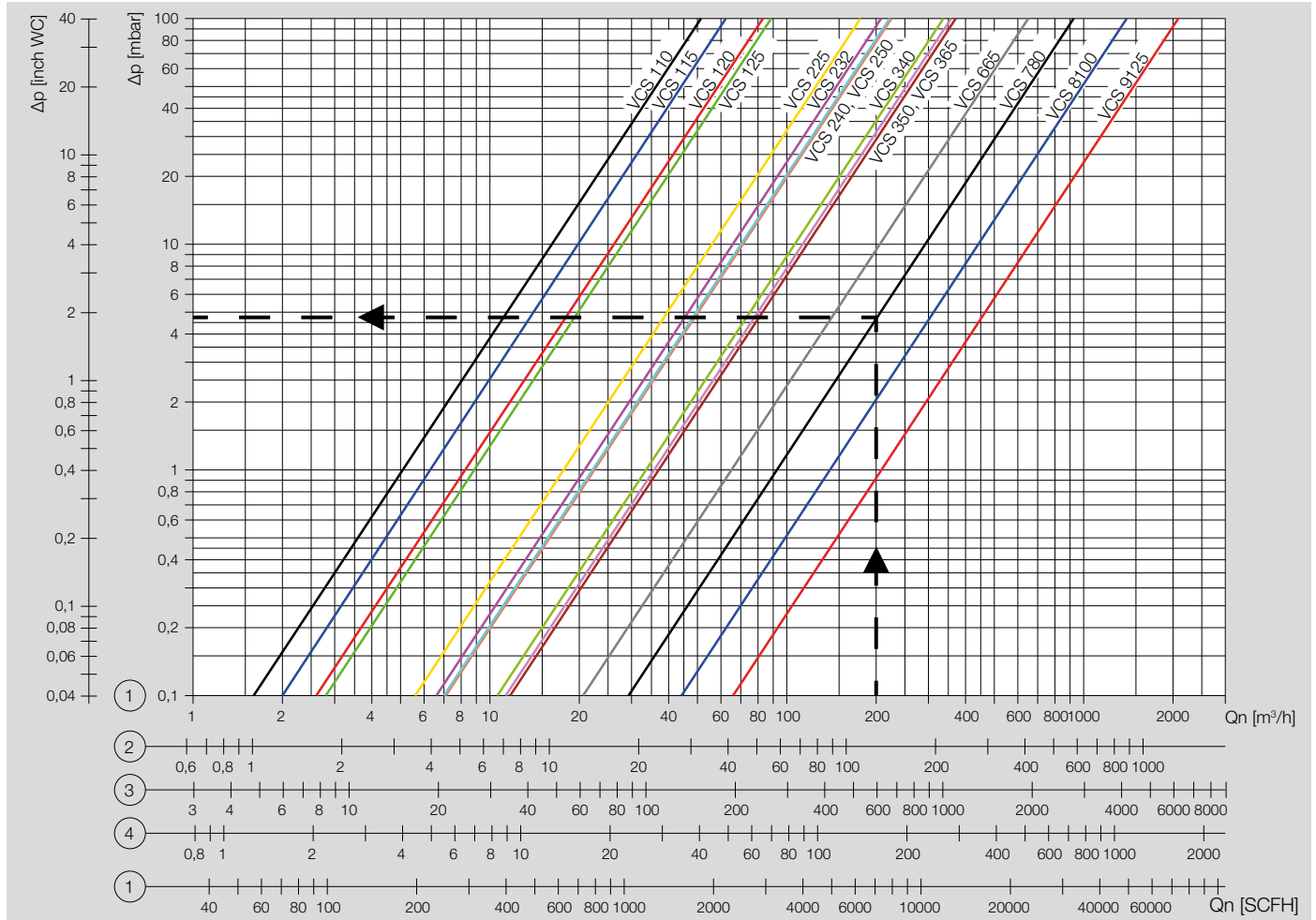
débit service  $Q = 50 \text{ m}^3/\text{h}$  (b),

$\Delta p$  du diagramme = 5,5 mbar,

$\Delta p = 5,5 \text{ mbar} \times (1 + 0,3) = 7,2 \text{ mbar}$  sur

l'électrovanne VAS 225

### 4.3 VCS



1 = gaz naturel ( $\rho = 0,80 \text{ kg/m}^3$ )  
 2 = propane ( $\rho = 2,01 \text{ kg/m}^3$ )

3 = hydrogène ( $\rho = 0,09 \text{ kg/m}^3$ )  
 4 = air ( $\rho = 1,29 \text{ kg/m}^3$ )

## 4 Débit

---

Les courbes de débit ont été mesurées avec les brides indiquées et le tamis intégré.

Les mètres cubes de service doivent être entrés pour déterminer la perte de charge. La perte de charge  $\Delta p$  alors relevée doit être multipliée par la pression absolue en bar (surpression + 1) afin de tenir compte des variations de masse volumique du fluide.

### Exemple

pression amont  $p_u$  (surpression) = 0,3 bar,

type de gaz : gaz naturel,

débit service  $Q = 200 \text{ m}^3/\text{h}$  (b),

$\Delta p$  du diagramme = 4,7 mbar,

$\Delta p = 4,7 \text{ mbar} \times (1 + 0,3) = 6,1 \text{ mbar}$  sur

l'électrovanne VCS 780

## 5 Sélection

### 5.1 ProFi

Une application web pour la sélection des produits est disponible sur [www.adlatus.org](http://www.adlatus.org).



## 5.2 Tableau de sélection VAS 1-3

Option	VAS 1	VAS 2	VAS 3
DN	-, 10, 15, 20, 25	-, 25, 32, 40, 50	40, 50, 65
Raccord de tube	-, R, N	-, R, N, F <sup>5)</sup>	-, R, N, F <sup>5)</sup>
Vitesse d'ouverture	/N, /L	/N, /L	/N, /L
Tension secteur	W, Q, K, P, Y	W, Q, K, P, Y	W, Q, K, P, Y
Rétrosignalisation <sup>1) 3)</sup>	S, G	S, G	S, G
Face visible <sup>3)</sup>	R, L	R, L	R, L
Raccordement électrique <sup>4)</sup>	M20, embase, embase avec connecteur	M20, embase, embase avec connecteur	M20, embase, embase avec connecteur
Accessoires à droite <sup>3)</sup>	Bouchon fileté, prise de pression, DG 17-300 <sup>2)</sup> , VBY <sup>1)</sup> , VAS 1	Bouchon fileté, prise de pression, DG 17-300 <sup>2)</sup> , VAS 1	Bouchon fileté, prise de pression, DG 17-300 <sup>2)</sup> , VAS 1 <sup>1)</sup>
Accessoires à gauche <sup>3)</sup>	Bouchon fileté, prise de pression, DG 17-300 <sup>2)</sup> , VBY <sup>1)</sup> , VAS 1	Bouchon fileté, prise de pression, DG 17-300 <sup>2)</sup> , VAS 1	Bouchon fileté, prise de pression, DG 17-300 <sup>2)</sup> , VAS 1 <sup>1)</sup>

1) L'indicateur de position et la vanne de by-pass/pilote ne peuvent pas être montés d'un seul côté.

2) Indiquer la prise de pression amont  $p_u$  ou aval  $p_d$ .

3) Vue du côté droit/gauche : vue dans le corps de vanne en direction du débit, voir exemple de commande.

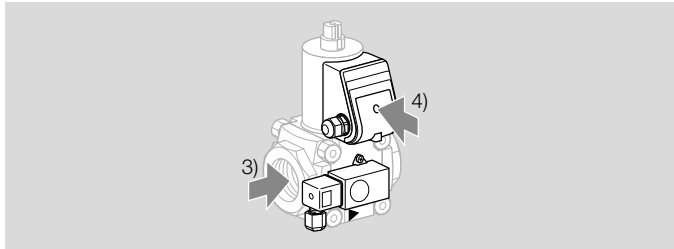
4) Face visible pour le raccordement élect. : vue sur le boîtier de jonction, voir exemple de commande.

5) VAS 240 et VAS 350 disponibles avec bride ISO (selon ISO 7005).

### Exemple de commande

#### VAS 225R/NW

Pressostat monté pour prise de pression amont  $p_u$



### 5.2.1 Code de type

<b>VAS</b>	Électrovanne pour gaz
<b>1-3</b>	Tailles
<b>-</b>	Sans bride
<b>10-65</b>	Diamètre nominal de la bride amont et aval
<b>R</b>	Taraudage Rp
<b>F</b>	Bride selon ISO 7005
<b>N</b>	Taraudage NPT
<b>/N</b>	À ouverture rapide, à fermeture rapide
<b>/L</b>	À ouverture lente, à fermeture rapide
<b>W</b>	Tension du secteur 230 V~, 50/60 Hz
<b>Q</b>	Tension du secteur 120 V~, 50/60 Hz
<b>K</b>	Tension du secteur 24 V=
<b>P</b>	Tension du secteur 100 V~, 50/60 Hz
<b>Y</b>	Tension du secteur 200 V~, 50/60 Hz
<b>S</b>	Avec indicateur de position et affichage visuel de position
<b>G</b>	Avec indicateur de position pour 24 V et affichage visuel de position
<b>R</b>	Vue : à droite
<b>L</b>	Vue : à gauche

### 5.3 Tableau de sélection VAS 6–9

Option	VAS 6	VAS 7	VAS 8	VAS 9
DN	65	80	100	125
Raccord de tube	F, A	F, A	F, A	F, A
Pression amont	05	05	05	05
Vitesse d'ouverture	N, L	N, L	N, L	N, L
Tension secteur	W, Q, K	W, Q, K	W, Q, K	A
Rétrosignalisation <sup>1)</sup>	S, G	S, G	S, G	S, G
Face visible <sup>1) 3)</sup>	R, L	R, L	R, L	R, L
Raccordement électrique <sup>4)</sup>	M20, embase, embase avec connecteur	M20, embase, embase avec connecteur	M20, embase, embase avec connecteur	M20, embase, embase avec connecteur
Basic, version préparée pour plaque adaptateur	B, E	B, E	B, E	B, E
Accessoires à droite, à l'en- trée <sup>3) 5)</sup>	/P, /M, /1, /2, /3, /4, /B <sup>1)</sup> , /Z <sup>1)</sup> , /N, /E	/P, /M, /1, /2, /3, /4, /B <sup>1)</sup> , /Z <sup>1)</sup> , /N, /E	/P, /M, /1, /2, /3, /4, /B <sup>1)</sup> , /Z <sup>1)</sup> , /N, /E	/P, /M, /1, /2, /3, /4, /B <sup>1)</sup> , /Z <sup>1)</sup> , /N, /E
Accessoires à droite, à la sor- tie <sup>3) 5)</sup>	P, M, 1, 2, 3, 4	P, M, 1, 2, 3, 4	P, M, 1, 2, 3, 4	P, M, 1, 2, 3, 4

1) L'indicateur de position et la vanne de by-pass/pilote ne peuvent pas être montés d'un seul côté.

2) Indiquer la prise de pression amont  $p_u$  ou aval  $p_d$ .

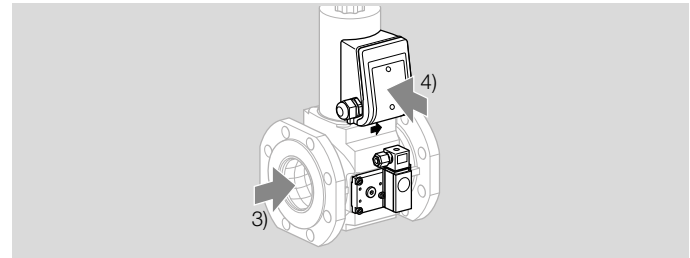
3) Vue du côté droit/gauche : vue dans le corps de vanne en direction du débit, voir exemple de commande.

4) Face visible pour le raccordement élect. : vue sur le boîtier de jonction, voir exemple de commande.

5) Les accessoires vue du côté gauche sont choisis de la même façon que les accessoires vue du côté droit.

#### Exemple de commande

VAS 665F05NW3E/P2/PP



## 5 Sélection

### 5.3.1 Code de type

<b>VAS</b>	Électrovanne pour gaz
<b>6-9</b>	Tailles
<b>65-125</b>	Diamètre nominal de la bride amont et aval
<b>F</b>	Bride selon ISO 7005
<b>05</b>	$p_u$ max. 500 mbar
<b>N</b>	À ouverture rapide, à fermeture rapide
<b>L</b>	À ouverture lente, à fermeture rapide
<b>W</b>	Tension du secteur 230 V~, 50/60 Hz
<b>Q</b>	Tension du secteur 120 V~, 50/60 Hz
<b>K</b>	Tension du secteur 24 V=
<b>A</b>	Tension du secteur 120-230 V~, 50/60 Hz
<b>G</b>	Avec indicateur de position pour 24 V et affichage visuel de position
<b>S</b>	Avec indicateur de position et affichage visuel de position
<b>L</b>	Vue : à gauche
<b>R</b>	Vue : à droite
<b>3</b>	Raccordement électrique : presse-étoupe M20
<b>5</b>	Raccordement électrique : embase sans connecteur
<b>6</b>	Raccordement électrique : embase avec connecteur
<b>7</b>	Raccordement électrique : embase pour 2 vannes et indicateur de position sans connecteur
<b>8</b>	Raccordement électrique : embase pour 2 vannes et indicateur de position avec connecteur
<b>B</b>	Basic
<b>E</b>	Préparée pour plaque adaptateur
<b>P</b>	Accessoire à droite, à l'entrée : bouchon fileté
<b>M</b>	Accessoire à droite, à l'entrée : prise de pression

**1-4** Accessoire à droite, à l'entrée : pressostat DG..VC

**P** Accessoire à droite, à la sortie : bouchon fileté

**M** Accessoire à droite, à la sortie : prise de pression

**1-4** Accessoire à droite, à la sortie : pressostat DG..VC

Les accessoires à gauche peuvent être choisis comme ceux à droite.

## 5.4 Tableau de sélection VCS 1–3

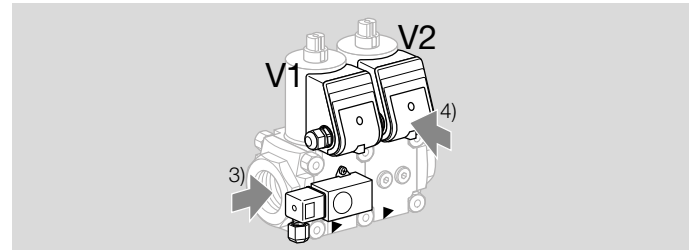
Option	VCS 1	VCS 2	VCS 3
Certification UE	E	E	E
DN	–, 10, 15, 20, 25	–, 25, 32, 40, 50	40, 50, 65
Raccord de tube	–, R, N	–, R, N, F <sup>5)</sup>	–, R, N, F <sup>5)</sup>
Pression amont	05	05	05
Élément de filtre VMF	F	F	F
Vitesse d'ouverture V1	N, L	N, L	N, L
Vitesse d'ouverture V2	N, L	N, L	N, L
Vanne de précision VMV, diaphragme de mesure VMO	V, O	V, O	V, O
Tension secteur	W, Q, K, P, Y	W, Q, K, P, Y	W, Q, K, P, Y
Rétrosignalisation <sup>1)</sup>	S, G	S, G	S, G
Face visible <sup>3)</sup>	R, L	R, L	R, L
Raccordement électrique <sup>4)</sup>	M20, embase, embase avec connecteur	M20, embase, embase avec connecteur	M20, embase, embase avec connecteur
Accessoires à droite, à l'entrée <sup>3)</sup>	/P, /M, 1 <sup>2)</sup> , 2 <sup>2)</sup> , 3 <sup>2)</sup> , 4 <sup>2)</sup>	/P, /M, 1 <sup>2)</sup> , 2 <sup>2)</sup> , 3 <sup>2)</sup> , 4 <sup>2)</sup>	/P, /M, 1 <sup>2)</sup> , 2 <sup>2)</sup> , 3 <sup>2)</sup> , 4 <sup>2)</sup>
Accessoires à gauche, à l'entrée <sup>3)</sup>	P, M, 1 <sup>2)</sup> , 2 <sup>2)</sup> , 3 <sup>2)</sup> , 4 <sup>2)</sup> , BY <sup>1)</sup> , BS <sup>1)</sup> , ZY <sup>1)</sup> , ZS <sup>1)</sup>	P, M, 1 <sup>2)</sup> , 2 <sup>2)</sup> , 3 <sup>2)</sup> , 4 <sup>2)</sup> , BY <sup>1)</sup> , BS <sup>1)</sup> , ZY <sup>1)</sup> , ZS <sup>1)</sup>	P, M, 1 <sup>2)</sup> , 2 <sup>2)</sup> , 3 <sup>2)</sup> , 4 <sup>2)</sup> , BY <sup>1)</sup> , BS <sup>1)</sup> , ZY <sup>1)</sup> , ZS <sup>1)</sup>

- 1) L'indicateur de position et la vanne de by-pass/pilote ne peuvent pas être montés d'un seul côté.
- 2) Indiquer la prise de pression amont  $p_u$  ou aval  $p_d$ . Le montage d'un presostat DG..VC pour la pression  $p_z$  ne permet d'équiper l'autre vanne que de bouchons filetés.
- 3) Vue du côté droit/gauche : vue dans le corps de vanne en direction du débit, voir exemple de commande.
- 4) Face visible pour le raccordement élect. : vue sur le boîtier de jonction, voir exemple de commande.
- 5) VCS 240 et VCS 350 disponibles avec bride ISO (selon ISO 7005).

## Exemple de commande

VCS 2E40R/40R05NNWR3/2-PP/PPPP

Pressostat monté pour prise de pression amont  $p_u$



## 5 Sélection

### 5.4.1 Code de type

<b>VCS</b>	Électrovanne double
<b>1-3</b>	Tailles
<b>E</b>	Modèle certifié UE
<b>10-65</b>	Diamètre nominal de la bride amont et aval
<b>R</b>	Taraudage Rp
<b>F</b>	Bride selon ISO 7005
<b>05</b>	$p_u$ max. 500 mbar
<b>L</b>	Vanne 1 à ouverture lente, à fermeture rapide
<b>N</b>	Vanne 1 à ouverture rapide, à fermeture rapide, avec ajustement de débit
<b>L</b>	Vanne 2 à ouverture lente, à fermeture rapide
<b>N</b>	Vanne 2 à ouverture rapide, à fermeture rapide, avec ajustement de débit
<b>W</b>	Tension du secteur 230 V~, 50/60 Hz
<b>Q</b>	Tension du secteur 120 V~, 50/60 Hz
<b>K</b>	Tension du secteur 24 V=
<b>P</b>	Tension du secteur 100 V~, 50/60 Hz
<b>Y</b>	Tension du secteur 200 V~, 50/60 Hz
<b>S</b>	Avec indicateur de position et affichage visuel de position
<b>G</b>	Avec indicateur de position pour 24 V et affichage visuel de position
<b>R</b>	Vue : à droite
<b>L</b>	Vue : à gauche
<b>3</b>	Raccordement élect. par presse-étoupe
<b>/P</b>	Accessoire à droite, à l'entrée : bouchon fileté
<b>/M</b>	Accessoire à droite, à l'entrée : prise de pression
<b>P</b>	Accessoire à droite, espace entre vannes 1 : bouchon

<b>M</b>	Accessoire à droite, espace entre vannes 1 : prise de pression	fileté
<b>P</b>	Accessoire à droite, espace entre vannes 2 : bouchon fileté	fileté
<b>M</b>	Accessoire à droite, espace entre vannes 2 : prise de pression	
<b>P</b>	Accessoire à droite, à la sortie : bouchon fileté	
<b>M</b>	Accessoire à droite, à la sortie : prise de pression	
Les accessoires à gauche peuvent être choisis comme ceux à droite.		

## 5.5 Tableau de sélection VCS 6–9

Option	VCS 6	VCS 7	VCS 8	VCS 9
DN	65	80	100	125
Raccord de tube	F, A	F, A	F, A	F, A
Pression amont	05	05	05	05
Vitesse d'ouverture V1	N, L	N, L	N, L	N, L
Vitesse d'ouverture V2	N, L	N, L	N, L	N, L
Tension secteur	W, A, Q, K	W, Q, K	W, Q, K	A
Rétrosignalisation <sup>1)</sup>	S, G	S, G	S, G	S, G
Face visible <sup>3)</sup>	R, L	R, L	R, L	R, L
Raccordement électrique <sup>4)</sup>	M20, embase, embase avec connecteur	M20, embase, embase avec connecteur	M20, embase, embase avec connecteur	M20, embase, embase avec connecteur
Basic, version préparée pour plaque adaptateur	B, E	B, E	B, E	B, E
Accessoires à droite, à l'entrée <sup>3) 5)</sup>	/P, /M, /1 <sup>2)</sup> , /2 <sup>2)</sup> , /3 <sup>2)</sup> , /4 <sup>2)</sup>	/P, /M, /1 <sup>2)</sup> , /2 <sup>2)</sup> , /3 <sup>2)</sup> , /4 <sup>2)</sup>	/P, /M, /1 <sup>2)</sup> , /2 <sup>2)</sup> , /3 <sup>2)</sup> , /4 <sup>2)</sup>	/P, /M, /1 <sup>2)</sup> , /2 <sup>2)</sup> , /3 <sup>2)</sup> , /4 <sup>2)</sup>
Accessoires à droite, espace entre vannes 1 <sup>3)</sup> 5)	P, M, 1 <sup>2)</sup> , 2 <sup>2)</sup> , 3 <sup>2)</sup> , 4 <sup>2)</sup>	P, M, 1 <sup>2)</sup> , 2 <sup>2)</sup> , 3 <sup>2)</sup> , 4 <sup>2)</sup>	P, M, 1 <sup>2)</sup> , 2 <sup>2)</sup> , 3 <sup>2)</sup> , 4 <sup>2)</sup>	P, M, 1 <sup>2)</sup> , 2 <sup>2)</sup> , 3 <sup>2)</sup> , 4 <sup>2)</sup>
Accessoires à droite, espace entre vannes 2 <sup>3)</sup> 5)	P, M, 1 <sup>2)</sup> , 2 <sup>2)</sup> , 3 <sup>2)</sup> , 4 <sup>2)</sup> , B, Z, V, E	P, M, 1 <sup>2)</sup> , 2 <sup>2)</sup> , 3 <sup>2)</sup> , 4 <sup>2)</sup> , B, Z, V, E	P, M, 1 <sup>2)</sup> , 2 <sup>2)</sup> , 3 <sup>2)</sup> , 4 <sup>2)</sup> , B, Z, V, E	P, M, 1 <sup>2)</sup> , 2 <sup>2)</sup> , 3 <sup>2)</sup> , 4 <sup>2)</sup> , B, Z, V, E
Accessoires à droite, à la sortie <sup>3) 5)</sup>	P, M, 1 <sup>2)</sup> , 2 <sup>2)</sup> , 3 <sup>2)</sup> , 4 <sup>2)</sup>	P, M, 1 <sup>2)</sup> , 2 <sup>2)</sup> , 3 <sup>2)</sup> , 4 <sup>2)</sup>	P, M, 1 <sup>2)</sup> , 2 <sup>2)</sup> , 3 <sup>2)</sup> , 4 <sup>2)</sup>	P, M, 1 <sup>2)</sup> , 2 <sup>2)</sup> , 3 <sup>2)</sup> , 4 <sup>2)</sup>

1) Indiquer le câblage du premier ou du deuxième indicateur de position (ou « aucun »).

2) Indiquer la prise de pression amont  $p_u$ , intermédiaire  $p_z$  ou aval  $p_d$ .

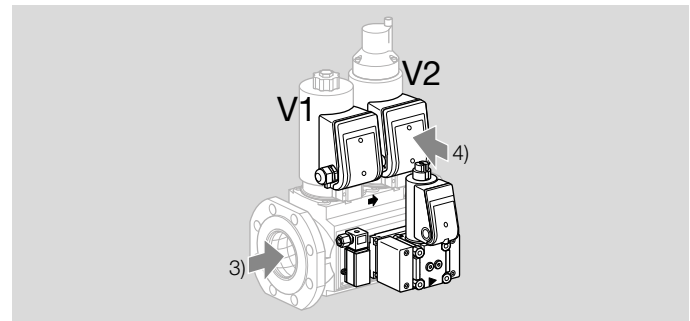
3) Vue du côté droit/gauche : vue dans le corps de vanne en direction du débit, voir exemple de commande.

4) Face visible pour le raccordement élect. : vue sur le boîtier de jonction, voir exemple de commande.

5) Les accessoires vue du côté gauche sont choisis de la même façon que les accessoires vue du côté droit.

## Exemple de commande

VCS 665F05NLW3E/2B-/PPPP



### 5.5.1 Code de type

<b>VAS</b>	Électrovanne pour gaz
<b>VCS</b>	Électrovanne double
<b>6-9</b>	Tailles
<b>65-125</b>	Diamètre nominal de la bride amont et aval
<b>F</b>	Bride selon ISO 7005
<b>05</b>	$p_U$ max. 500 mbar
<b>N</b>	Vanne 1 à ouverture rapide, à fermeture rapide
<b>L</b>	Vanne 1 à ouverture lente, à fermeture rapide
<b>L</b>	Vanne 2 à ouverture lente, à fermeture rapide
<b>N</b>	Vanne 2 à ouverture rapide, à fermeture rapide, avec ajustement de débit
<b>W</b>	Tension du secteur 230 V~, 50/60 Hz
<b>Q</b>	Tension du secteur 120 V~, 50/60 Hz
<b>K</b>	Tension du secteur 24 V=
<b>G</b>	Avec indicateur de position pour 24 V et affichage visuel de position
<b>S</b>	Avec indicateur de position et affichage visuel de position
<b>L</b>	Vue : à gauche
<b>R</b>	Vue : à droite
<b>3</b>	Raccordement électrique : presse-étoupe M20
<b>5</b>	Raccordement électrique : embase sans connecteur
<b>6</b>	Raccordement électrique : embase avec connecteur
<b>7</b>	Raccordement électrique : embase pour 2 vannes et indicateur de position sans connecteur
<b>8</b>	Raccordement électrique : embase pour 2 vannes et indicateur de position avec connecteur
<b>B</b>	Basic

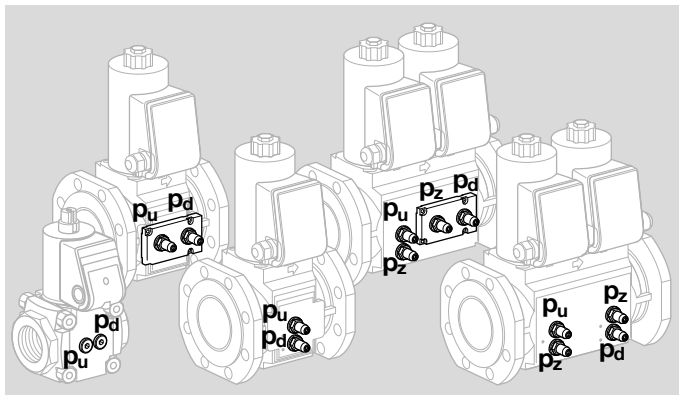
<b>E</b>	Préparée pour plaque adaptateur
<b>P</b>	Accessoire à droite, à l'entrée : bouchon fileté
<b>M</b>	Accessoire à droite, à l'entrée : prise de pression
<b>1-4</b>	Accessoire à droite, à l'entrée : pressostat DG..VC
<b>P</b>	Accessoire à droite, espace entre vannes 1 : bouchon fileté
<b>M</b>	Accessoire à droite, espace entre vannes 1 : prise de pression
<b>1-4</b>	Accessoire à droite, espace entre vannes 1 : pressostat DG..VC
<b>P</b>	Accessoire à droite, espace entre vannes 2 : bouchon fileté
<b>M</b>	Accessoire à droite, espace entre vannes 2 : prise de pression
<b>Z</b>	Accessoire à droite, espace entre vannes 2 : vanne pilote VAS 1
<b>B</b>	Accessoire à droite, espace entre vannes 2 : vanne de by-pass VAS 1
<b>E</b>	Accessoire à droite, espace entre vannes 2 : corps préparé pour ligne d'évent Rp 1
<b>1-4</b>	Accessoire à droite, espace entre vannes 2 : pressostat DG..VC
<b>P</b>	Accessoire à droite, à la sortie : bouchon fileté
<b>M</b>	Accessoire à droite, à la sortie : prise de pression
<b>1-4</b>	Accessoire à droite, à la sortie : pressostat DG..VC

Les accessoires à gauche peuvent être choisis comme ceux à droite.



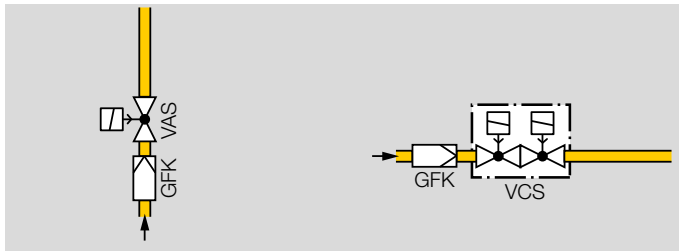
## 6 Directive pour l'étude de projet

### 6.1 Raccords $p_u$ , $p_d$ , $p_z$



La pression amont  $p_u$ , la pression intermédiaire  $p_z$  et la pression aval  $p_d$  peuvent être mesurées des deux côtés au niveau des prises de pression.

### 6.2 Montage

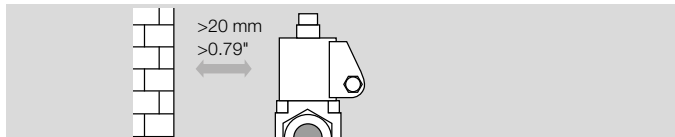


Position de montage : commande magnétique noire placée à la verticale ou couchée à l'horizontale, pas à l'envers.

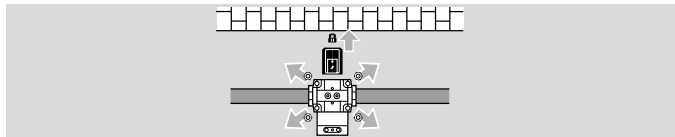
Le matériau d'étanchéité et les copeaux ne doivent pas pénétrer dans le corps de la vanne. Installer un filtre en amont de chaque installation.

La tuyauterie doit être conçue de manière à éviter de soumettre les joints à des contraintes mécaniques.

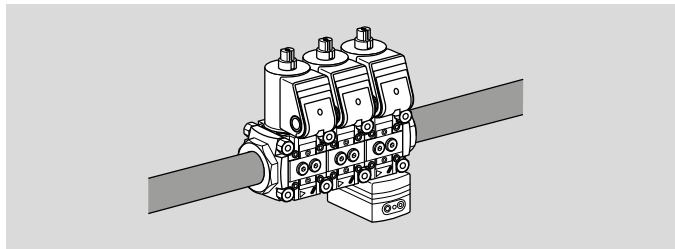
Ne pas stocker ou monter l'appareil en plein air.



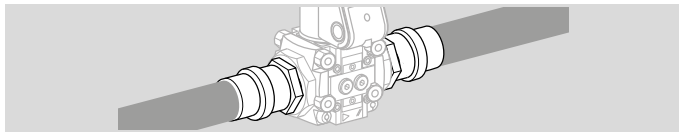
L'appareil ne doit pas être en contact avec une paroi. Écart minimal de 20 mm (0,79").



Veiller à un espace libre suffisant pour le montage, le réglage et la maintenance. Écart minimal au-dessus de la commande magnétique noire : VAS 1–3 = 25 cm (9,8"), VAS 6–9 = 50 cm (19,7").



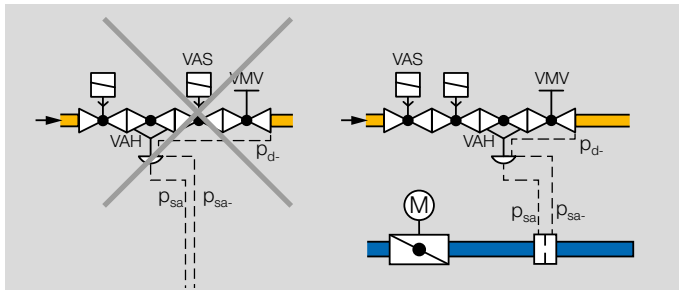
En cas d'installation de plus de trois vannes valVario en série, utiliser un élément support.



Les joints de certains raccords gaz à sertir résistent à une température de 70 °C (158 °F). Ce seuil de température est garanti si le débit à travers la conduite est d'au moins 1 m<sup>3</sup>/h (35,31 SCFH) et si la température ambiante ne dépasse pas 50 °C (122 °F).

Pour une combinaison VCx, il est conseillé de toujours monter la vanne de by-pass/pilote sur le dos de la deuxième vanne et de toujours monter le contrôleur d'étanchéité sur la face visible de la première vanne au même endroit que le boîtier de jonction.

### 6.3 Consignes de construction



Le montage d'une électrovanne gaz VAS en aval du régulateur de débit VAH et en amont de la vanne de précision VMV n'est pas autorisé. Dans ce cas, la vanne VAS ne peut pas fonctionner comme deuxième vanne de sécurité.

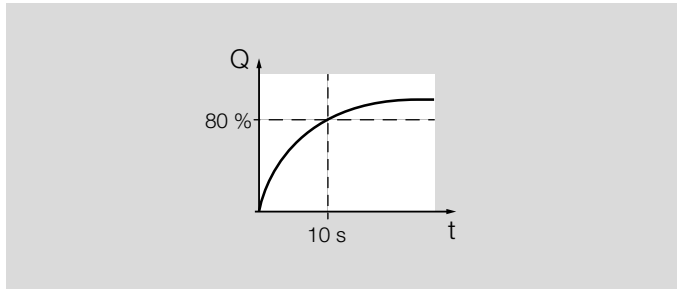
Le diaphragme de mesure dans la conduite d'air pour les conduites d'impulsions  $p_{sa}$  et  $p_{sa-}$  doit toujours être installé en aval de l'élément de réglage de l'air.

### 6.4 Temps d'ouverture

VAS../N à ouverture rapide :  $\leq 1$  s ;

VAS../L à ouverture lente : jusqu'à 10 s.

Réglage usine de la vitesse de l'amortisseur : en l'espace d'un temps d'ouverture de 10 s, 80 % du débit maximal sont mis à disposition.



#### 6.4.1 Remarques concernant les réglages

##### VAS 1–3..L, VCS 1–3..L : vitesse de l'amortisseur

La vitesse d'ouverture des vannes peut être influencée par la vis creuse sur l'amortisseur, voir Instructions de service VAS 1–3, VCS 1–3, chapitre « Réglage de la vitesse de l'amortisseur ».

### 6.5 Débit pour vanne de by-pass et vanne pilote

Valeurs caractéristiques du débit, voir accessoires, page 38 (7.2 Vanne de by-pass/pilote VAS 1) et page 42 (7.3 Vanne de by-pass/pilote VBY 8).

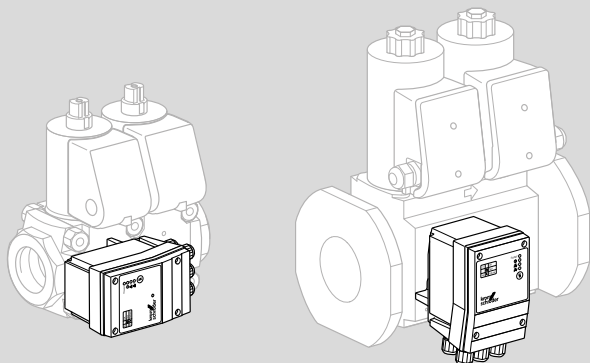
## 6.6 Hydrogène



Vous trouverez d'autres produits adaptés à l'hydrogène ici : [Information technique, Produits pour l'hydrogène.](#)

## 6.7 Contrôleur d'étanchéité TC 1V

Le contrôleur d'étanchéité TC 1V peut être monté directement sur la vanne, voir accessoires, page 48 (7.12 Contrôleur d'étanchéité TC 1V).



VAS 1 – 3, VCS 1 – 3

VAS 6 – 9, VCS 6 – 9

Le contrôleur d'étanchéité TC 1V et la vanne de by-pass/pilote ne peuvent pas être montés d'un seul côté du bloc vanne à deux vanne.

## 6.8 Raccordement électrique

Utiliser un câble résistant à la température (> 90 °C) pour le raccordement électrique.



En fonctionnement, la commande magnétique chauffe. Température de surface d'environ 85 °C (185 °F) selon EN 60730-1.

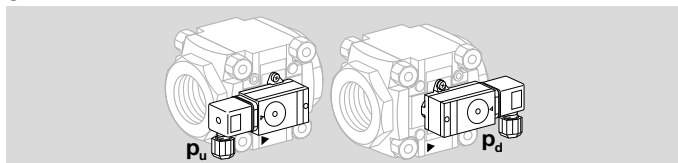
Sur l'électrovanne double, la position du boîtier de jonction ne peut être modifiée que si la commande est démontée et remontée après l'avoir tournée à 90° ou 180°. La commande magnétique ne peut pas être tournée en cas d'électrovannes avec indicateur de position VCx..S ou VCx..G.

## 7 Accessoires

### 7.1 Pressostat gaz DG..C

Contrôle de la pression amont  $p_u$  : l'embase du pressostat gaz côté bride amont.

Contrôle de la pression aval  $p_d$  : l'embase du pressostat gaz côté bride aval.

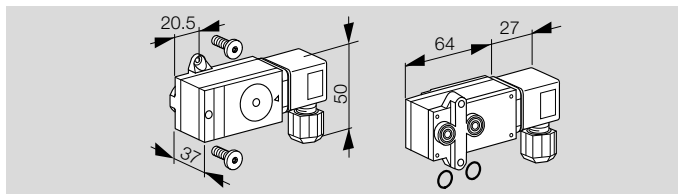


Programme de livraison :

- 1 x pressostat gaz,
- 2 x vis de fixation,
- 2 x joints d'étanchéité.

Également disponible avec contacts or, pour tensions de 5 à 250 V.

### DG..VC

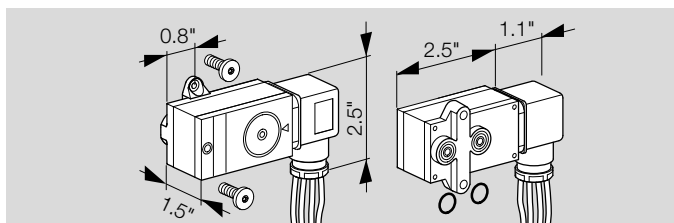


Type	APlage de réglage [mbar]	N° réf.
DG 17VC	2 à 17	75455241
DG 40VC	5 à 40	75455243
DG 45VC	10 à 45	75455244
DG 110VC	30 à 110	75455245
DG 300VC	100 à 300	75455246

Type	APlage de réglage [mbar]	N° réf.
Disponible avec contacts or, pour tensions de 5 à 250 V		
DG 17VC..G	2 à 17	75455247
DG 40VC..G	5 à 40	75455249
DG 45VC..G	10 à 45	75455250
DG 110VC..G	30 à 110	75455251
DG 300VC..G	100 à 300	75455252

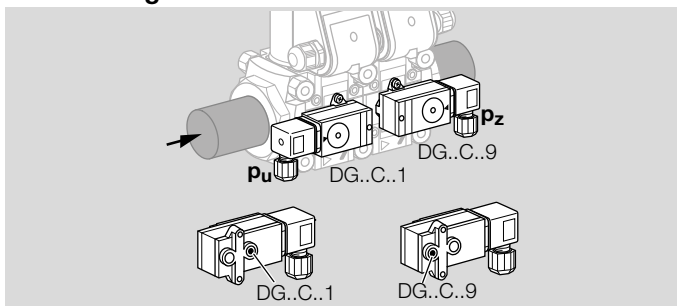
### DG..VCT

Avec brins de raccordement AWG 18



Type	Plage de réglage [°WC]	N° réf.
DG 17VCT	0,8 à 6,8	75454583
DG 40VCT	2 à 16	74214174
DG 110VCT	12 à 44	75454585
DG 300VCT	40 à 120	75454586
Disponible avec contacts or, pour tensions de 5 à 250 V		
DG 17VCT..G	0,8 à 6,8	75454587
DG 40VCT..G	2 à 16	75454588
DG 110VCT..G	12 à 44	75454589
DG 300VCT..G	40 à 120	75454590

### 7.1.1 Montage sur VCS 1–3

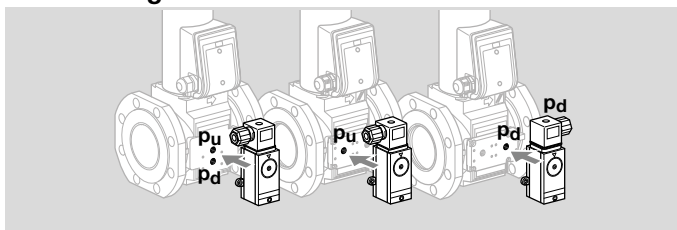


Si les deux pressostats doivent être montés sur le même côté de la vanne pour contrôler la pression amont ou aval et la pression intermédiaire, seule la combinaison DG..C..1 et DG..C..9 peut être utilisée pour des raisons de construction. Le connecteur du pressostat gaz DG..C..1 est orienté vers la prise de pression  $p_u$  (côté bride amont). Le DG..C..9 est disponible en option pour le contrôle de la pression intermédiaire  $p_z$ . Le connecteur se trouve côté bride aval.

### 7.1.2 Jeu de fixation DG..C pour VAX 1–3

N° réf. : 74922376,  
programme de livraison :  
2 x vis de fixation,  
2 x joints d'étanchéité.

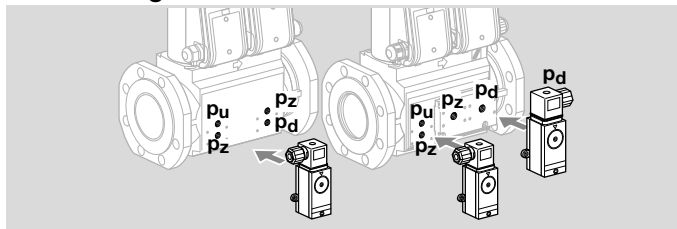
### 7.1.3 Montage sur VAS 6–9



Contrôle de la pression amont  $p_u$  : le pressostat gaz est monté du côté amont.

Contrôle de la pression aval  $p_d$  : le pressostat gaz est monté du côté aval.

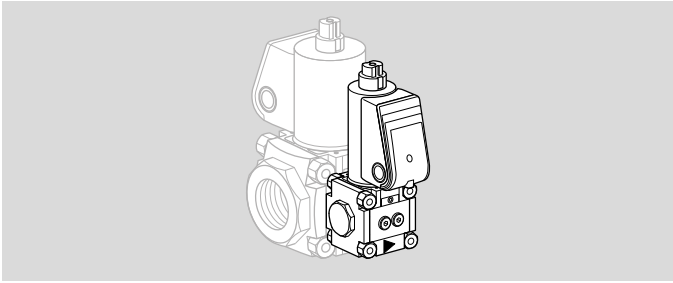
### 7.1.4 Montage sur VCS 6–9



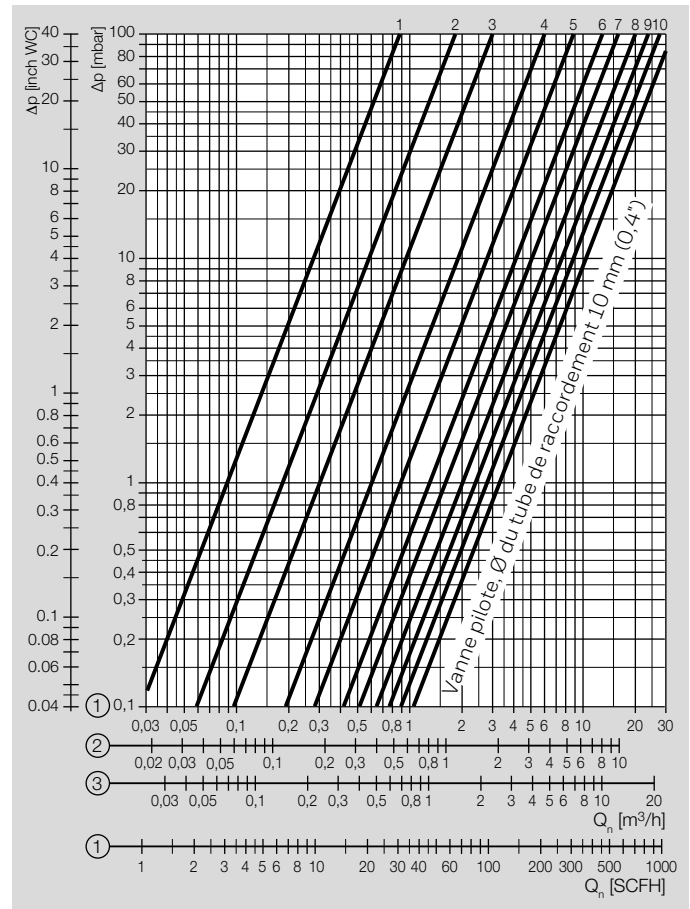
Contrôle de la pression amont  $p_u$ , de la pression intermédiaire  $p_z$ , de la pression aval  $p_d$  : monter les pressostats gaz aux différents endroits indiqués correspondants.

## 7.2 Vanne de by-pass/pilote VAS 1

### 7.2.1 Débit, VAS 1 montée sur VAx 1, VAx 2, VAx 3



Les courbes de débit ont été mesurées pour la vanne de by-pass VAS 1 avec  $\varnothing$  du tube de raccordement de 1 à 10 mm (0,04 à 0,4") et pour la vanne pilote avec tube de raccordement de 10 mm (0,4").

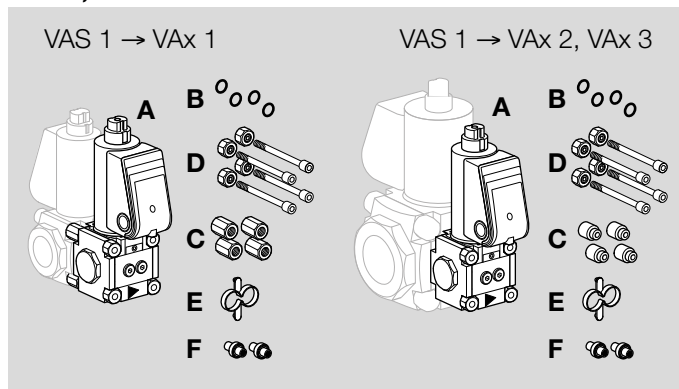


1 = gaz naturel ( $\rho = 0,80 \text{ kg/m}^3$ )

2 = propane ( $\rho = 2,01 \text{ kg/m}^3$ )

3 = air ( $\rho = 1,29 \text{ kg/m}^3$ )

**7.2.2 Programme de livraison VAS 1 pour VAS 1, VAS 2, VAS 3**



- A** 1 x vanne de by-pass/pilote VAS 1,
- B** 4 x x joints toriques,
- C** 4 x contre-écrous pour VAS 1 -> VAx 1,
- C** 4 x douilles d'écartement pour VAS 1 -> VAx 2/VAx 3,
- D** 4 x éléments d'assemblage,
- E** 1 x aide au montage.

Vanne pilote VAS 1 :

**F** 1 x tube de raccordement, 1 x bouchon d'étanchéité, si la vanne pilote possède une bride taraudée côté aval.

Vanne de by-pass VAS 1 :

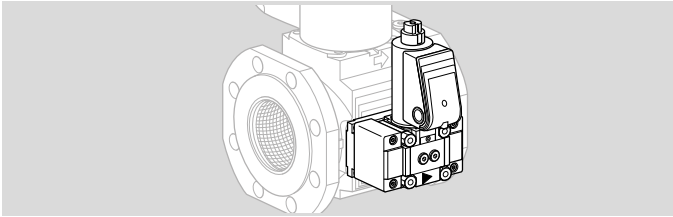
**F** 2 x tubes de raccordement, si la vanne de by-pass possède une bride pleine côté aval.

Standard : Ø 10 mm.

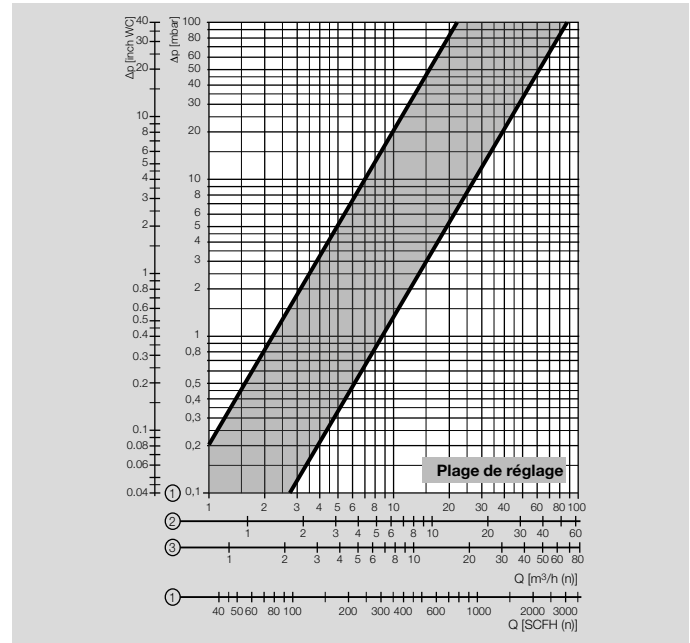
Des tubes de raccordement supplémentaires (**F**) avec by-pass d'un diamètre à partir de 1 mm peuvent être livrés.

Ø	N° réf.
1 mm	74923877
2 mm	74923910
3 mm	74923911
4 mm	74923912
5 mm	74923913
6 mm	74923914
7 mm	74923915
8 mm	74923916
9 mm	74923917
10 mm	74923918

7.2.3 Débit, VAS 1 montée sur VAS 6-9, VCS 6-9



La plage de réglage a été mesurée pour la vanne de by-pass et la vanne pilote VAS 1 avec l'ajustement de débit ouvert ( $Q_{max.}$ ) et l'ajustement de débit réduit au minimum ( $Q_{min.}$ ).



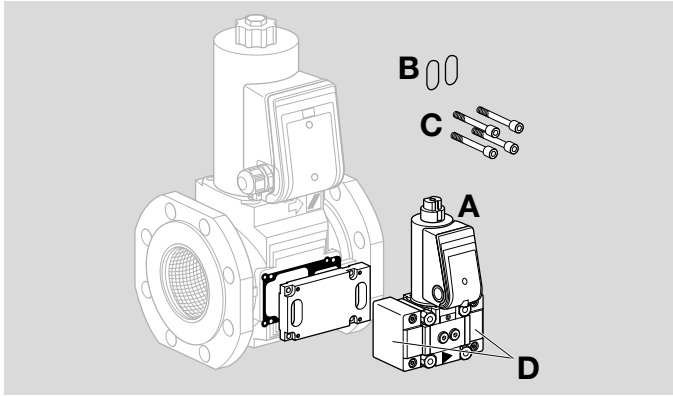
1 = gaz naturel ( $\rho = 0,80 \text{ kg/m}^3$ )

2 = propane ( $\rho = 2,01 \text{ kg/m}^3$ )

3 = air ( $\rho = 1,29 \text{ kg/m}^3$ )



### 7.2.4 Programme de livraison VAS 1 pour VAS 6–9, VCS 6–9



- A** 1 x vanne de by-pass ou pilote VAS 1,
- B** 2 x joints toriques pour bride,
- C** 4 x vis d'assemblage.

Vanne de by-pass VAS 1 :

- D** 2 brides adaptatrices.

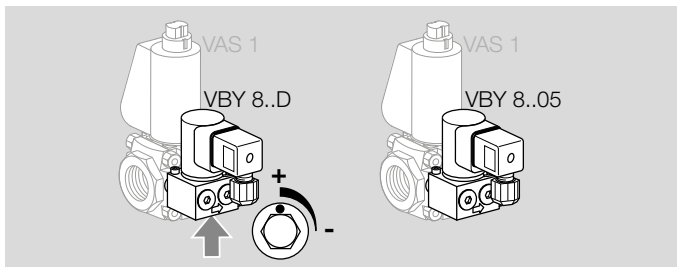
Vanne pilote VAS 1 :

- D** 1 x bride adaptatrice,
- 1 x bride adaptatrice avec trou taraudé.

La plaque adaptateur pour le raccordement à VAS 6–9,  
VCS 6–9 doit être commandée séparément, voir page  
46 (7.8.1 Adaptateur by-pass).

## 7.3 Vanne de by-pass/pilote VBY 8

### 7.3.1 Débit VBY



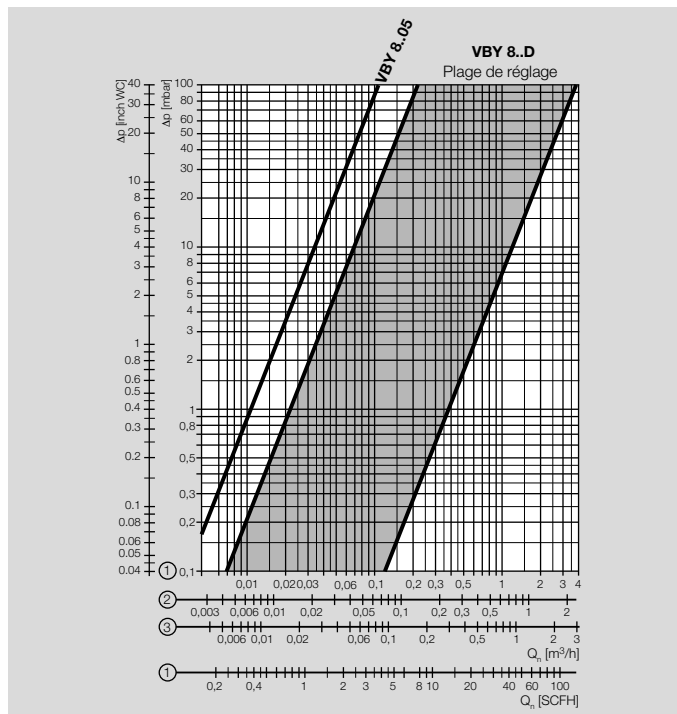
#### VBY 8..D

Le débit peut être réglé par l'intermédiaire de l'obturateur de débit (vis à six pans creux 4 mm/0,16") en tournant celui-ci d'un ¼ de tour. Débit : 10 à 100 %.

» Ne régler l'obturateur de débit que dans le domaine identifié, sans quoi la quantité de gaz souhaitée ne peut être atteinte.

#### VBY 8..05

Le débit est conduit via une buse de 0,5 mm (0,02") ; sa courbe de débit est donc fixe. Un réglage n'est pas possible.



1 = gaz naturel ( $\rho = 0,80 \text{ kg/m}^3$ )

2 = propane ( $\rho = 2,01 \text{ kg/m}^3$ )

3 = air ( $\rho = 1,29 \text{ kg/m}^3$ )

### 7.3.2 Caractéristiques techniques VBY 8

Pression amont  $p_{u \max}$  : 500 mbar (7 psig).

Température ambiante :

0 à +60 °C (32 à 140 °F), condensation non admise.

Température d'entreposage :

0 à +40 °C (32 à 104 °F).

Leistungsaufnahme:

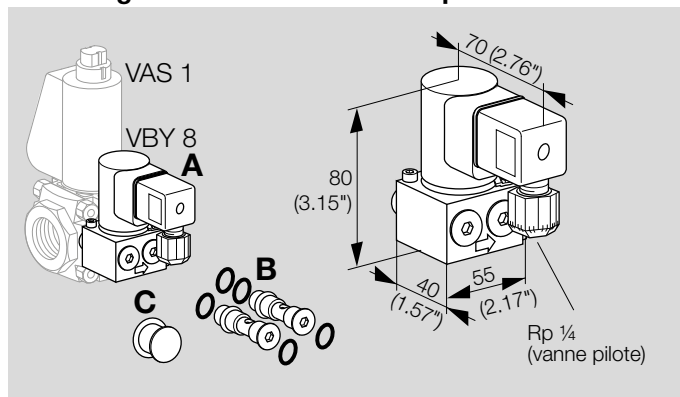
24 V CC = 8 W,

120 V CA = 8 W,

230 V CA = 9,5 W.

Type de protection : IP 54.

### 7.3.3 Programme de livraison VBY pour VAX 1



### Programme de livraison pour VBY 8I comme vanne de by-pass

**A** 1 x vanne de by-pass VBY 8I,

**B** 2 x vis de fixation avec 4 x joints toriques : les deux vis de fixation ont un orifice de by-pass,

**C** graisse pour joints toriques.

### Programme de livraison pour VBY 8R comme vanne pilote

**A** 1 x vanne pilote VBY 8R,

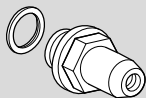
**B** 2 x vis de fixation avec 5 x joints toriques : une vis de fixation a un orifice de by-pass (2 x joints toriques), l'autre non (3 x joints toriques),

**C** graisse pour joints toriques.

### 7.3.4 Code de type

<b>VBV</b>	Vanne gaz
<b>8</b>	Diamètre nominal
<b>I</b>	Pour prise de gaz intérieure comme vanne de by-pass
<b>R</b>	Pour prise de gaz extérieure comme vanne pilote
<b>Q</b>	Tension du secteur 120 V~, 50/60 Hz
<b>K</b>	Tension du secteur 24 V=
<b>W</b>	Tension du secteur 230 V~, 50/60 Hz
<b>6L</b>	Raccordement élect. avec embase et connecteur à LED
<b>-R</b>	Côté montage vanne principale : à droite
<b>-L</b>	Côté montage vanne principale : à gauche
<b>B</b>	Fournie (emballage séparé)
<b>05</b>	Buse : 0,5 mm
<b>D</b>	Avec ajustement de débit

### 7.4 Prises de pression



#### Programme de livraison

1 x prise de pression avec 1 x joint d'étanchéité profilé,  
Rp 1/4 : n° réf. 74923390.

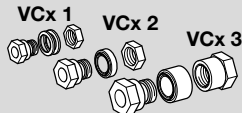
1 x prise de pression (acier) avec 1 x joint d'étanchéité profilé (Viton),

1/4 NPT : n° réf. 74921869.

### 7.5 Kit presse-étoupe

Pour le câblage de l'électrovanne double VCx 1–3, les boîtiers de jonction sont reliés entre eux à l'aide d'un kit presse-étoupe.

Le kit presse-étoupe ne peut être utilisé que si les boîtiers de jonction se situent à la même hauteur et sur le même côté et si les deux vannes sont équipées ou non d'un indicateur de position.



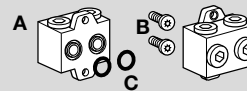
VA 1, n° réf. 74921985,

VA 2, n° réf. 74921986,

VA 3, n° réf. 74921987.

### 7.6 Bloc de montage VA 1–3

Pour l'installation stable d'un manomètre ou d'autres accessoires sur l'électrovanne gaz VAS 1–3.



Bloc de montage Rp 1/4, n° réf. 74922228,  
bloc de montage 1/4 NPT, n° réf. 74926048.

Programme de livraison :

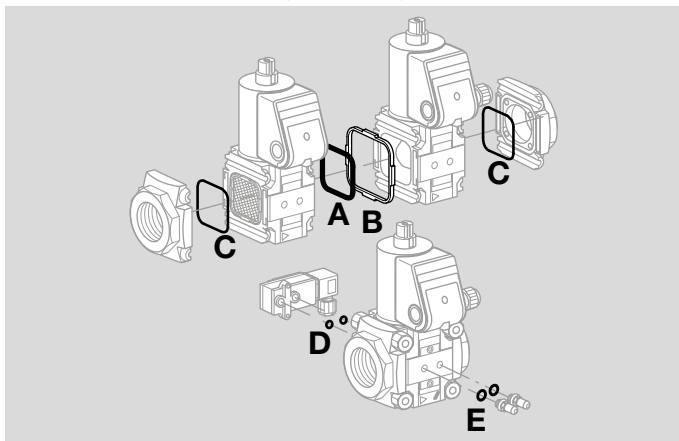
**A** 1 x bloc de montage,

**B** 2 x vis taraudeuses pour le montage,

**C** 2 x joints toriques.

### 7.7 Jeu de joints pour taille 1-3

Lors du montage ultérieur d'accessoires ou d'une deuxième vanne valVario ou encore lors de la maintenance, il est recommandé de remplacer les joints.



#### VAx 1-3

VA 1, n° réf. 74921988,

VA 2, n° réf. 74921989,

VA 3, n° réf. 74921990.

#### Programme de livraison :

**A** 1 x double joint d'étanchéité,

**B** 1 x cadre de support,

**C** 2 x joints toriques pour bride,

**D** 2 x joints toriques pour pressostat,

pour prise de pression/bouchon fileté :

**E** 2 x joints d'étanchéité (à étanchéité plate),

2 x joints d'étanchéité profilés.

#### VCx 1-3

VA 1, n° réf. 74924978,

VA 2, n° réf. 74924979,

VA 3, n° réf. 74924980.

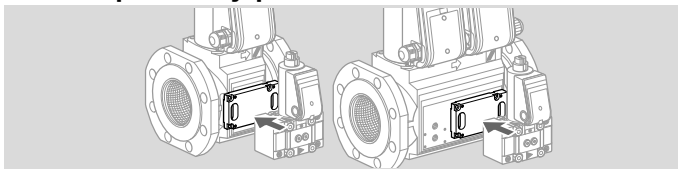
#### Programme de livraison :

**A** 1 x double joint d'étanchéité,

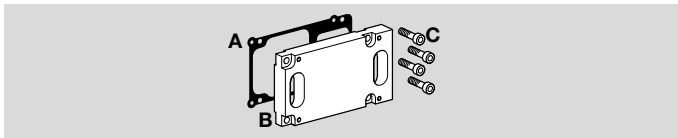
**B** 1 x cadre de support.

## 7.8 Plaques adaptateurs pour VAS/VCS 6–9

### 7.8.1 Adaptateur by-pass



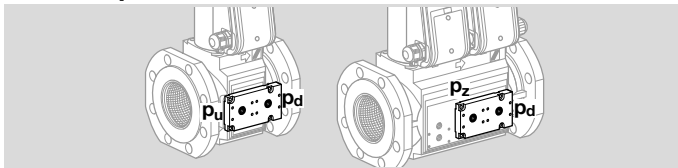
Pour le raccordement de la vanne de by-pass/pilote VAS 1.  
n° réf. 74923023.



#### Programme de livraison :

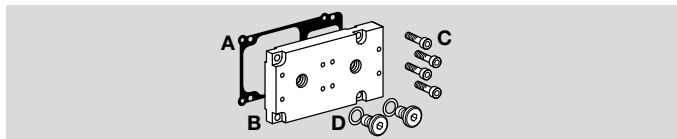
- A** 1 x joint,
- B** 1 x plaque de by-pass,
- C** 4 x vis cylindriques M5.

### 7.8.2 Adaptateur de mesure



Pour le raccordement du pressostat DG..C, avec un bouchon fileté ou une prise de pression.

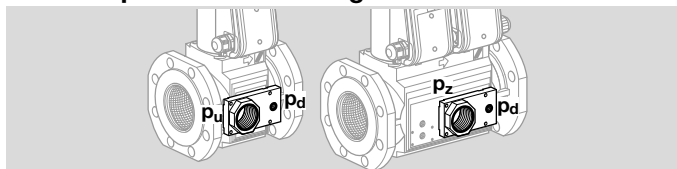
VAS/VCS 6–9, n° réf. 74923021,  
VAS..T/VCS..T 6–9, n° réf. 74923022.



#### Programme de livraison :

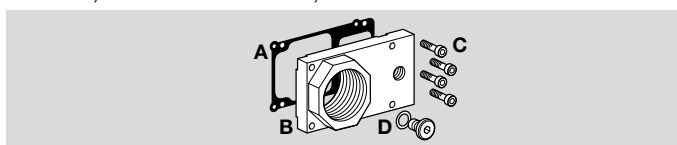
- A** 1 x joint,
- B** 1 x plaque de mesure,
- C** 4 x vis cylindriques M5,
- D** 2 x bouchons filetés avec joints d'étanchéité.

### 7.8.3 Adaptateur de décharge



Pour le raccordement d'une conduite d'évent (1½ NPT, Rp 1), avec un bouchon fileté ou une prise de pression.

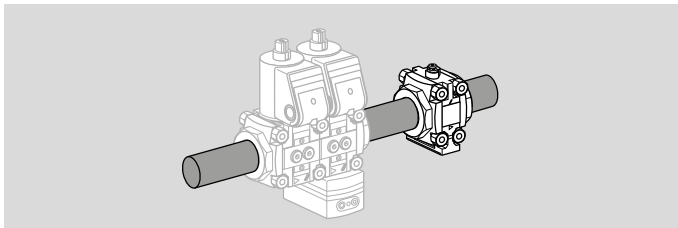
Rp 1, VAS/VCS 6–9, n° réf. 74923025,  
1½ NPT, VAS..T/VCS..T 6–9, n° réf. 74923024.



#### Programme de livraison :

- A** 1 x joint,
- B** 1 x bride Z,
- C** 4 x vis cylindriques M5,
- D** 1 x bouchon fileté avec joint d'étanchéité.

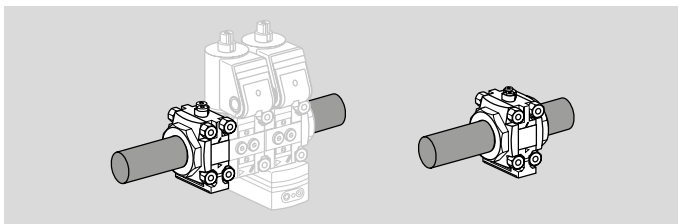
## 7.9 Diaphragme de mesure VMO



Les débits de gaz et d'air sont réduits par le diaphragme de mesure VMO qui est installé en aval de la vanne valVario. Le diaphragme de mesure peut être livré avec taraudage Rp (taraudage NPT) ou bride selon ISO 7005.

Information technique VMO, voir [www.docuthek.com](http://www.docuthek.com).

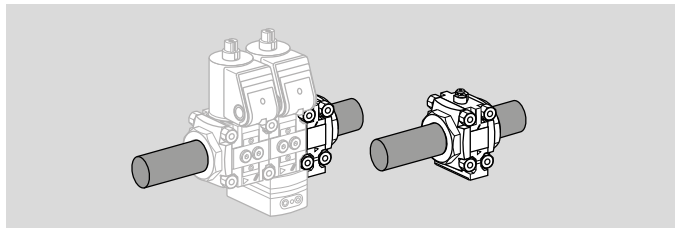
## 7.10 Élément de filtre VMF



La purification du débit de gaz en amont de l'électrovanne gaz VAS et du régulateur de proportion se fait par le biais de l'élément de filtre VMF. L'élément de filtre peut être livré avec taraudage Rp (taraudage NPT) ou bride selon ISO 7005 et aussi en option avec pressostat monté.

Information technique VMF, voir [www.docuthek.com](http://www.docuthek.com).

## 7.11 Vanne de précision VMV

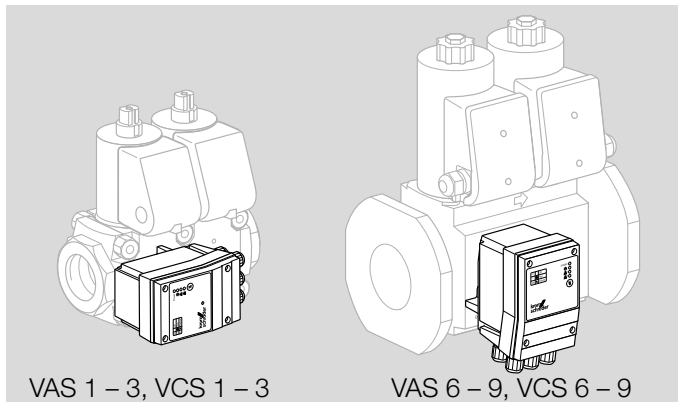


La vanne de précision VMV permet de régler le débit. La vanne de précision peut être livrée avec taraudage Rp (taraudage NPT) ou bride selon ISO 7005.

Information technique VMV, voir [www.docuthek.com](http://www.docuthek.com).

## 7.12 Contrôleur d'étanchéité TC 1V

Le TC 1V contrôle l'étanchéité de deux vannes de sécurité avant ou après le fonctionnement du brûleur. Informations supplémentaires, voir [www.docuthek.com](http://www.docuthek.com).



VAS 1 – 3, VCS 1 – 3

VAS 6 – 9, VCS 6 – 9

### Tension de commande = tension secteur

TC 1V05W/W, n° réf. 84765541,

TC 1V05Q/Q, n° réf. 84765543,

TC 1V05K/K, n° réf. 84765545.

### Tension de commande = 24 V CC

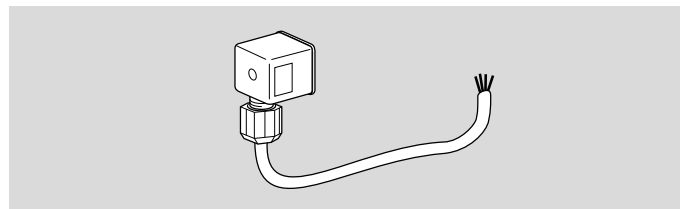
TC 1V05W/K, n° réf. 84765542,

TC 1V05Q/K, n° réf. 84765544.

### 7.12.1 Code de type TC 1V

<b>TC</b>	Contrôleur d'étanchéité
<b>1V</b>	Pour montage sur valVario
<b>05</b>	$p_u$ max. 500 mbar
<b>W</b>	Tension du secteur 230 V~, 50/60 Hz
<b>Q</b>	Tension du secteur 120 V~, 50/60 Hz
<b>K</b>	Tension du secteur 24 V=
<b>/W</b>	Tension de commande 230 V~, 50/60 Hz
<b>/Q</b>	Tension de commande 120 V~, 50/60 Hz
<b>/K</b>	Tension de commande 24 V=

### 7.13 Câble de raccordement aux vannes



Connecteur normalisé, 3+PE, noir, ligne électrique à 4 fils, longueur de câble de 0,45 m, n° réf. 74960689



### 8 Caractéristiques techniques

#### 8.1 Conditions ambiantes

Givrage, condensation et buée non admis dans et sur l'appareil.

Éviter les rayons directs du soleil ou les rayonnements provenant des surfaces incandescentes sur l'appareil. Tenir compte de la température maximale ambiante et du fluide !

Éviter les influences corrosives comme l'air ambiant salé ou le SO<sub>2</sub>.

L'appareil ne doit être entreposé/monté que dans des locaux/bâtiments fermés.

L'appareil est conçu pour une hauteur d'installation maximale de 2000 m NGF.

Température ambiante : -20 à +60 °C (-4 à +140 °F), condensation non admise.

Une utilisation permanente dans la plage de température ambiante supérieure accélère l'usure des matériaux élastomères et réduit la durée de vie (contacter le fabricant).

Température d'entreposage = température de transport : -20 à +40 °C (-4 à +104 °F).

Type de protection : IP 65.

L'appareil n'est pas conçu pour un nettoyage avec un nettoyeur haute pression et/ou des détergents.

VAS/VCS 1–3 : homologation NEMA 2.

VAS/VCS 6–9 : homologation NEMA 4.

#### 8.2 Caractéristiques mécaniques

Types de gaz : gaz naturel, GPL (gazeux), biogaz (0,1 % vol. H<sub>2</sub>S maxi.), hydrogène ou air propre ; autres gaz sur demande. Le gaz doit être propre et sec dans toutes les conditions de température et sans condensation.

Température du fluide = température ambiante.

Homologation CE, UL et FM, pression amont p<sub>u</sub> maxi. : 500 mbar (7,25 psig).

Homologation FM, non operational pressure : 700 mbar (10 psig).

Homologation ANSI/CSA : 350 mbar (5 psig).

L'ajustement de débit limite le débit maximum à une plage d'env. 20 à 100 %.

Réglage du débit de démarrage : de 0 à env. 70 %.

Temps d'ouverture :

VAS../N à ouverture rapide : < 1 s ;

VAS../L à ouverture lente : jusqu'à 10 s maxi.

Temps de fermeture :

VAS../N, VAS../L à fermeture rapide : < 1 s.

Fréquence de commutation :

VAS../N : toute fréquence, 30 x par minute au maximum.

VAS../L : 2 x par minute au maximum. Laisser s'écouler 20 s entre la mise hors service et la remise en service pour que l'amortisseur soit efficace.

Vanne de sécurité :

classe A, groupe 2, selon EN 13611 et EN 161, classe Factory Mutual (FM) Research : 7400 et 7411, ANSI Z21.21 et CSA 6.5.

Corps de vanne : aluminium, joint de vanne : NBR.

Brides de raccordement :

jusqu'à la taille 3 : avec taraudage Rp selon ISO 7-1, NPT

## 8 Caractéristiques techniques

selon ANSI/ASME ;

à partir de la taille 2 : avec bride ISO de PN 16 (selon ISO 7005),

à partir de la taille 6 : avec bride ANSI selon ANSI 150.

Presse-étoupe : M20 x 1,5.

Raccordement électrique : câble avec 2,5 mm<sup>2</sup> (AWG 12) maxi. ou embase avec connecteur selon EN 175301-803.

Durée de fonctionnement : 100 %.

Facteur de puissance de la bobine :  $\cos \varphi = 0,9$ .

### 8.2.1 Valeurs $k_V$

$k_V$  = coefficient de débit ( $k_V$  mini. = indication approximative avec ajustement de débit réduit au minimum)

#### Électrovannes gaz VAS

Type	$k_V$ maxi. (m <sup>3</sup> /h)	$k_V$ mini. (m <sup>3</sup> /h)
VAS 110	5	2
VAS 115	6,4	2
VAS 120	9,6	2
VAS 125	10,9	2
VAS 225	19,2	5,3
VAS 232	24,1	5,3
VAS 240	26,7	5,3
VAS 250	27,2	5,3
VAS 340	38,6	8,5
VAS 350	41,8	8,5
VAS 365	43,5	8,5
VAS 665	76,4	15,3
VAS 780	109,3	21,9
VAS 8100	165,7	33,1
VAS 9125	247,9	-

#### Électrovannes doubles VCS

Type	$k_V$ maxi. (m <sup>3</sup> /h)	$k_V$ mini. (m <sup>3</sup> /h)
VCS 110	4,7	2
VCS 115	5,7	2
VCS 120	7,6	2
VCS 125	8,1	2
VCS 225	16,2	5,3
VCS 232	19,0	5,3
VCS 240	20,3	5,3
VCS 250	20,6	5,3
VCS 340	30,8	8,5
VCS 350	32,7	8,5
VCS 365	33,9	8,5
VCS 665	59,5	11,9
VCS 780	84,6	16,9
VCS 8100	127,7	25,5
VCS 9125	190,5	-

### 8.3 Caractéristiques électriques VAS 1–3/ VCS 1–3

Tension secteur :

230 V CA, +10/-15 %, 50/60 Hz ;

200 V CA, +10/-15 %, 50/60 Hz ;

120 V CA, +10/-15 %, 50/60 Hz ;

100 V CA, +10/-15 %, 50/60 Hz ;

24 V CC, ±20 %.

Consommation :

Type	Tension	Puissance
VAS 1	24 V CC	25 W
VAS 1	100 V CA	25 W (26 VA)
VAS 1	120 V CA	25 W (26 VA)
VAS 1	200 V CA	25 W (26 VA)
VAS 1	230 V CA	25 W (26 VA)
VAS 2, VAS 3	24 V CC	36 W
VAS 2, VAS 3	100 V CA	36 W (40 VA)
VAS 2, VAS 3	120 V CA	40 W (44 VA)
VAS 2, VAS 3	200 V CA	40 W (44 VA)
VAS 2, VAS 3	230 V CA	40 W (44 VA)
VBY	24 V CC	8 W
VBY	120 V CA	8 W
VBY	230 V CA	9,5 W

Charge du contact de l'indicateur de position :

Type	Tension	Courant (charge résistive)	
		mini.	maxi.
VAS..S,VCS..S	12–250 V CA, 50/60 Hz	100 mA	3 A
VAS..G,VCS..G	12–30 V CC	2 mA	0,1 A

Fréquence de commutation de l'indicateur de position : 5 x par minute au maximum.

Courant de commutation	Cycles de commutation*	
	cos φ = 1	cos φ = 0,6
0,1	500 000	500 000
0,5	300 000	250 000
1	200 000	100 000
3	100 000	–

\* Limités à 200 000 cycles de commutation pour installations de chauffage.

### 8.4 Caractéristiques électriques VAS 6–9/ VCS 6–9

Tension secteur VAS 6–8/VCS 6–8 :  
120 V CA, +10/-15 %, 50/60 Hz,  
230 V CA, +10/-15 %, 50/60 Hz,  
24 V CC, ±20 %.

Tension secteur VAS 9/VCS 9 :  
120–230 V CA, +10/-15 %, 50/60 Hz.

Fréquence de commutation : 1 x par minute au maximum.

Température maxi. de la bobine :  
+20 °C (+68 °F) au-dessus de la température ambiante.

Intensité de charge à 20 °C (68 °F) :  
courant d'excitation : 1,8 A,  
courant de maintien : 0,3 A.

Consommation :

Type	Tension	Puissance
VAS 6	24 V CC	70 W
VAS 6	120 V CA	63 W
VAS 6	230 V CA	63 W
VAS 7	24 V CC	75 W
VAS 7	120 V CA	90 W
VAS 7	230 V CA	83 W
VAS 8	24 V CC	99 W
VAS 8	120 V CA	117 W
VAS 8	230 V CA	113 W
VAS 9	24 V CC	–
VAS 9	120 V CA	200 (15*) W
VAS 9	230 V CA	200 (15*) W
VCS 6	24 V CC	140 W
VCS 6	120 V CA	126 W
VCS 6	230 V CA	126 W
VCS 7	24 V CC	150 W

Type	Tension	Puissance
VCS 7	120 V CA	180 W
VCS 7	230 V CA	166 W
VCS 8	24 V CC	198 W
VCS 8	120 V CA	234 W
VCS 8	230 V CA	226 W
VCS 9	24 V CC	–
VCS 9	120 V CA	400 (30*) W
VCS 9	230 V CA	400 (30*) W

\* Après ouverture.

Charge du contact de l'indicateur de position :

Type	Tension	Courant (charge résistive)	
		mini.	maxi.
VAS..S, VCS..S	12–250 V CA, 50/60 Hz	100 mA	3 A
VAS..G, VCS..G	12–30 V CC	2 mA	0,1 A

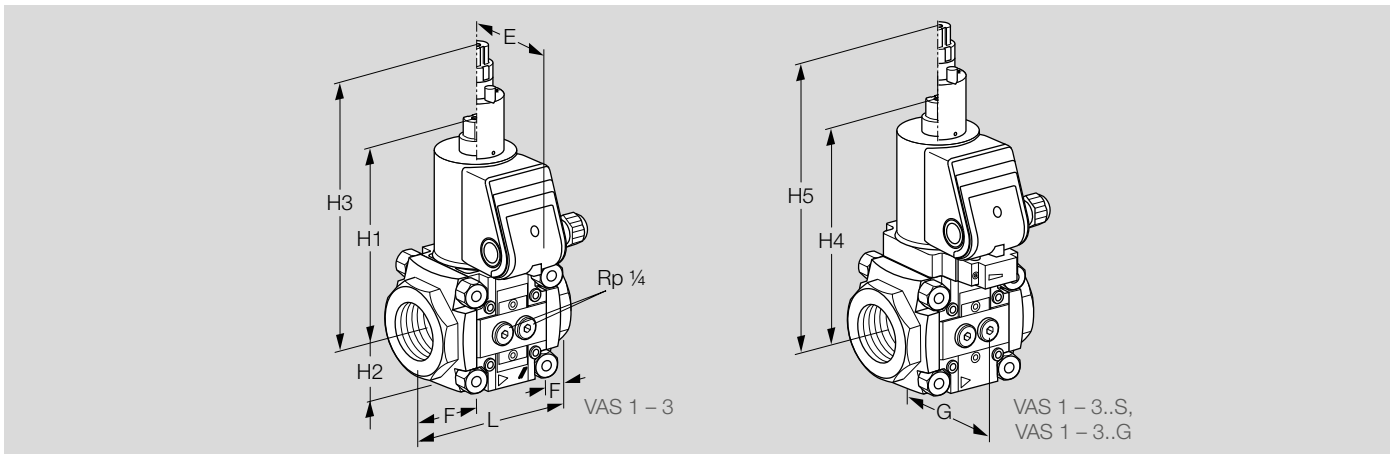
Fréquence de commutation de l'indicateur de position : 5 x par minute au maximum.

Courant de commutation	Cycles de commutation*	
	cos φ = 1	cos φ = 0,6
0,1	500 000	500 000
0,5	300 000	250 000
1	200 000	100 000
3	100 000	–

\* Limités à 200 000 cycles de commutation pour installations de chauffage.

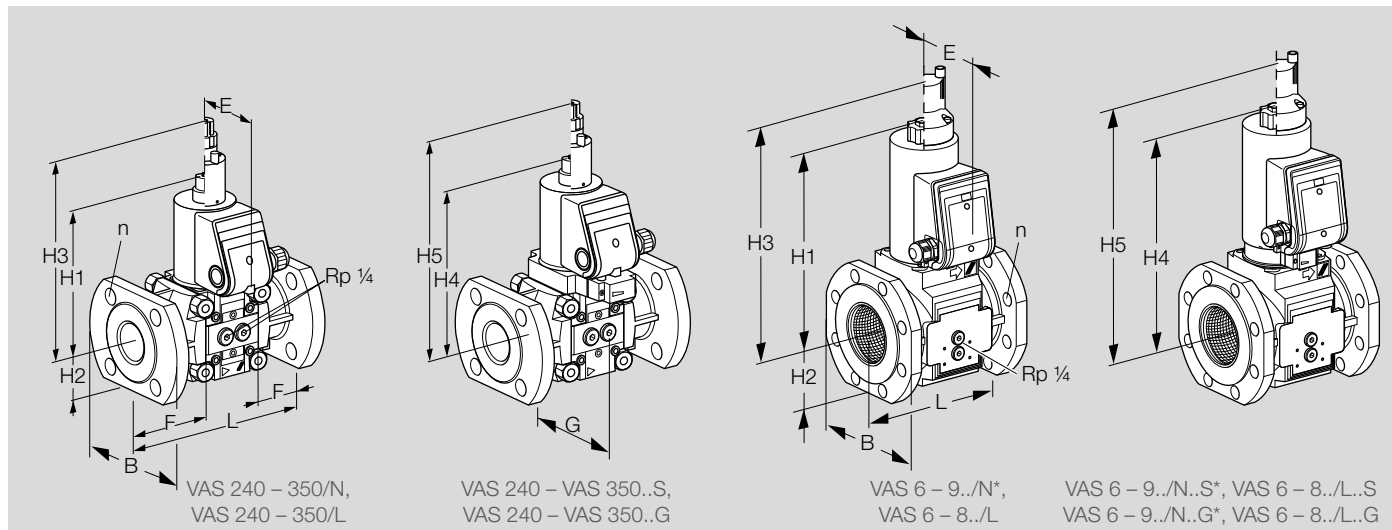
## 9 Dimensions hors tout

## 9.1 VAS 1-3 avec taraudage Rp [mm]



Type	Raccordement		Dimensions [mm]									Poids [kg]
	Rp	DN	L	E	F	G	H1	H2	H3	H4	H5	
VAS 110	3/8	10	75	75	15	67,3	143	32	208	161	226	1,4
VAS 115	1/2	15	75	75	15	67,3	143	32	208	161	226	1,4
VAS 120	3/4	20	91	75	23	67,3	143	32	208	161	226	1,5
VAS 125	1	25	91	75	23	67,3	143	32	208	161	226	1,4
VAS 225	1	25	127	85	29	98,2	170	47	235	191	256	3,8
VAS 232	1 1/4	32	127	85	29	98,2	170	47	235	191	256	3,8
VAS 240	1 1/2	40	127	85	29	98,2	170	47	235	191	256	3,8
VAS 250	2	50	127	85	29	98,2	170	47	235	191	256	3,6
VAS 340	1 1/2	40	155	85	36	113,3	180	59	245	201	266	5,2
VAS 350	2	50	155	85	36	113,3	180	59	245	201	266	5,0
VAS 365	2 1/2	65	155	85	36	113,3	180	59	245	201	266	4,8

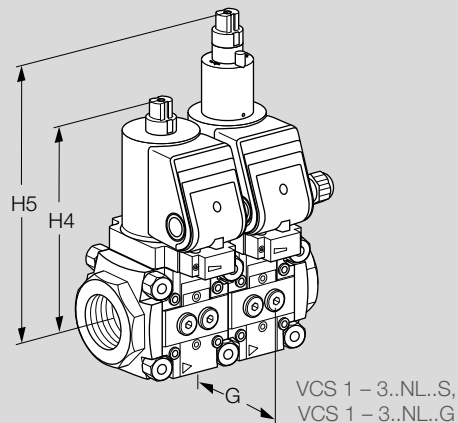
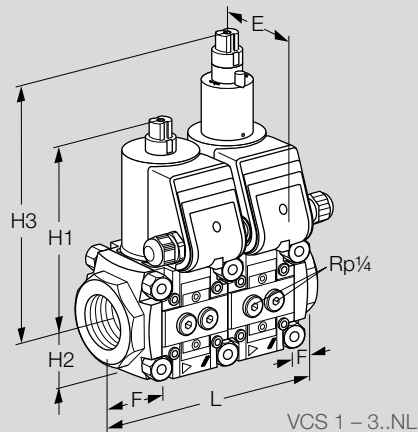
## 9.2 VAS 2-9 avec bride ISO [mm]



Type	Raccorde- ment DN	Dimensions [mm]										n	Poids [kg]
		L	E	F	G	B	H1	H2	H3	H4	H5		
VAS 240	40	200	85	66	98,2	150	175	56	240	196	258	4	5
VAS 350	50	230	85	74	113,3	165	180	65	245	200	265	4	6,5
VAS 665	65	190	106	-	-	175	285	77	340	310	365	4	11
VAS 780	80	203	106	-	-	190	295	88	350	320	380	8	12
VAS 8100	100	229	120	-	-	210	350	103	405	380	430	8	23
VAS 9125*	125	254	120	-	-	240	365	114	-	395	-	8	27

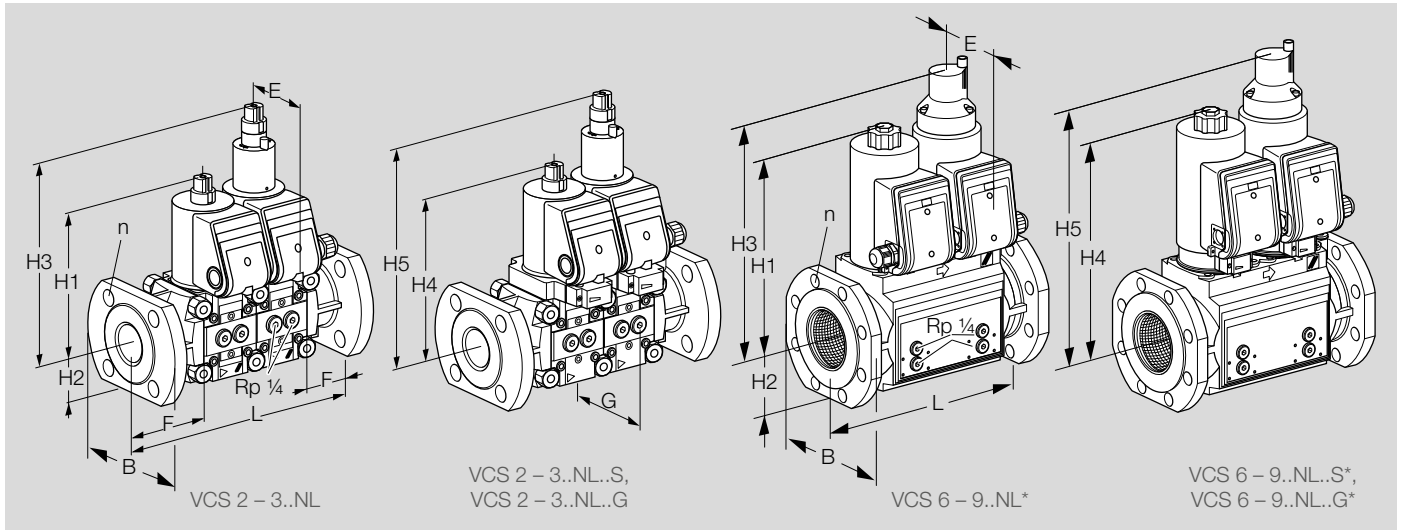
\* VAS 9 disponible uniquement sans amortisseur

### 9.3 VCS 1-3 avec taraudage Rp [mm]



Type	Raccordement		Dimensions [mm]									Poids [kg]
	Rp	DN	L	E	F	G	H1	H2	H3	H4	H5	
VCS 110	3/8	10	120	75	15	67,3	143	32	208	161	226	2,6
VCS 115	1/2	15	120	75	15	67,3	143	32	208	161	226	2,6
VCS 120	3/4	20	136	75	23	67,3	143	32	208	161	226	2,7
VCS 125	1	25	136	75	23	67,3	143	32	208	161	226	2,5
VCS 225	1	25	196	85	29	98,2	170	47	235	191	256	6,8
VCS 232	1 1/4	32	196	85	29	98,2	170	47	235	191	256	6,9
VCS 240	1 1/2	40	196	85	29	98,2	170	47	235	191	256	6,8
VCS 250	2	50	196	85	29	98,2	170	47	235	191	256	6,6
VCS 340	1 1/2	40	238	85	36	113,3	180	59	245	201	266	8,8
VCS 350	2	50	238	85	36	113,3	180	59	245	201	266	8,6
VCS 365	2 1/2	65	238	85	36	113,3	180	59	245	201	266	8,5

9.4 VCS 2-9 avec bride ISO [mm]

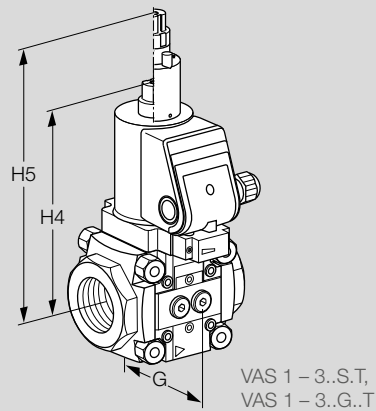
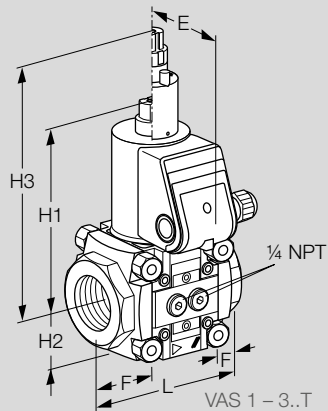


Type	Raccorde- ment DN	Dimensions [mm]										n	Poids [kg]
		L	E	F	G	B	H1	H2	H3	H4	H5		
VCS 240	40	270	85	66	98,2	150	175	56	240	196	258	4	8,3
VCS 350	50	314	85	74	113,3	165	180	65	245	200	265	4	10,8
VCS 665	65	295	106	-	-	175	285	77	340	310	365	4	18
VCS 780	80	310	106	-	-	190	295	88	350	320	380	8	21
VCS 8100	100	350	120	-	-	210	350	103	405	380	430	8	40
VCS 9125*	125	400	120	-	-	240	365	114	-	395	-	8	45

\* VCS 9 disponible uniquement sans amortisseur

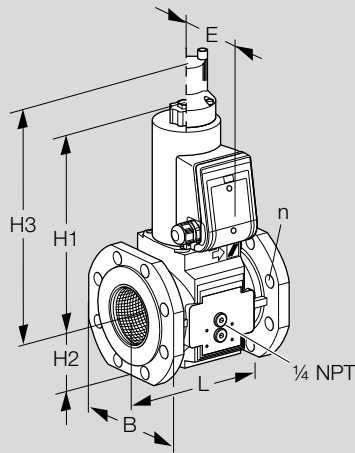


### 9.5 VAS 1–3..T avec taraudage NPT [pouces]

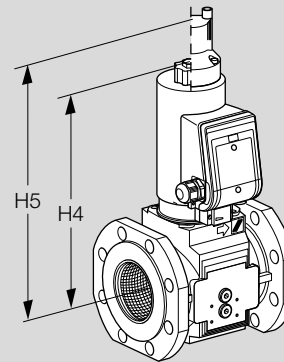


Type	Raccordement		Dimensions [po]									Poids [lbs]
	NPT	DN	L	E	F	G	H1	H2	H3	H4	H5	
VAS 110	3/8	10	2,95	2,95	0,59	2,65	5,63	1,26	8,19	6,34	8,9	3,08
VAS 115	1/2	15	2,95	2,95	0,59	2,65	5,63	1,26	8,19	6,34	8,9	3,08
VAS 120	3/4	20	3,58	2,95	0,91	2,65	5,63	1,26	8,19	6,34	8,9	3,30
VAS 125	1	25	3,58	2,95	0,91	2,65	5,63	1,26	8,19	6,34	8,9	3,08
VAS 225	1	25	5,00	3,32	1,14	3,87	6,69	1,85	9,25	7,52	10,1	8,36
VAS 232	1 1/4	32	5,00	3,32	1,14	3,87	6,69	1,85	9,25	7,52	10,1	8,36
VAS 240	1 1/2	40	5,00	3,32	1,14	3,87	6,69	1,85	9,25	7,52	10,1	8,36
VAS 250	2	50	5,00	3,32	1,14	3,87	6,69	1,85	9,25	7,52	10,1	7,92
VAS 340	1 1/2	40	6,10	3,32	1,42	4,46	7,09	2,3	9,65	7,91	10,5	11,40
VAS 350	2	50	6,10	3,32	1,42	4,46	7,09	2,3	9,65	7,91	10,5	11,00
VAS 365	2 1/2	65	6,10	3,32	1,42	4,46	7,09	2,3	9,65	7,91	10,5	10,56

9.6 VAS 6–9..T avec bride ANSI [pouces]



VAS 6 – 9..T../N\*

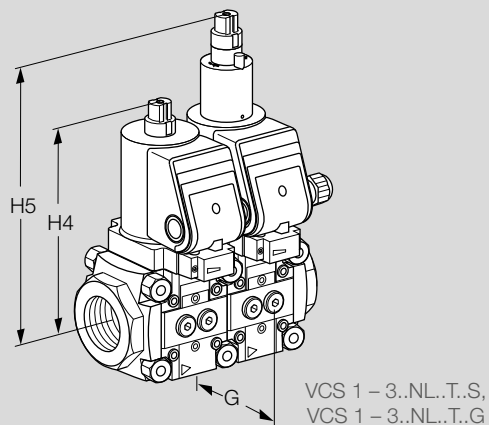
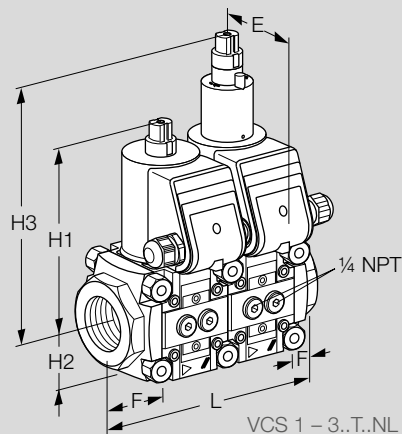


VAS 6 – 8..T../L

Type	Raccordement		Dimensions [po]							n	Poids [lbs]
	DN	L	E	B	H1	H2	H3	H4	H5		
VAS 665	65	7,48	4,17	6,89	11,2	3,03	13,4	12,2	14,4	4	24,25
VAS 780	80	7,99	4,17	7,48	11,6	3,46	13,8	12,6	15,0	4	26,45
VAS 8100	100	9	4,72	8,27	13,8	4,06	15,9	15,0	16,9	8	50,71
VAS 9125*	125	10	4,72	9,45	14,4	4,49	–	15,6	–	8	59,52

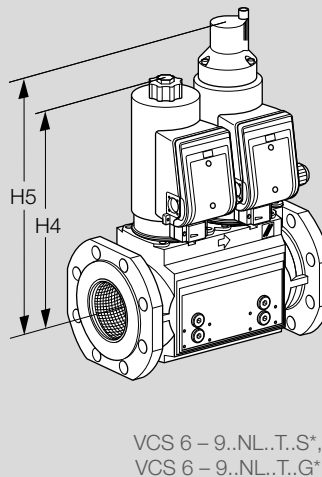
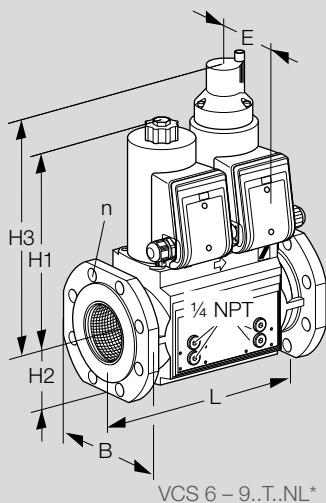
\* VAS 9 disponible uniquement sans amortisseur

## 9.7 VCS 1–3..T avec taraudage NPT [pouces]



Type	Raccordement		Dimensions [po]									Poids [lbs]
	NPT	DN	L	E	F	G	H1	H2	H3	H4	H5	
VCS 110	3/8	10	4,72	2,95	0,59	2,65	5,63	1,26	8,19	6,34	8,9	5,72
VCS 115	1/2	15	4,72	2,95	0,59	2,65	5,63	1,26	8,19	6,34	8,9	5,72
VCS 120	3/4	20	5,35	2,95	0,91	2,65	5,63	1,26	8,19	6,34	8,9	5,94
VCS 125	1	25	5,35	2,95	0,91	2,65	5,63	1,26	8,19	6,34	8,9	5,72
VCS 225	1	25	7,72	3,32	1,14	3,87	6,69	1,85	9,25	7,52	10,1	14,96
VCS 232	1 1/4	32	7,72	3,32	1,14	3,87	6,69	1,85	9,25	7,52	10,1	15,18
VCS 240	1 1/2	40	7,72	3,32	1,14	3,87	6,69	1,85	9,25	7,52	10,1	14,96
VCS 250	2	50	7,72	3,32	1,14	3,87	6,69	1,85	9,25	7,52	10,1	14,52
VCS 340	1 1/2	40	9,37	3,32	1,42	4,46	7,09	2,3	9,65	7,91	10,5	19,36
VCS 350	2	50	9,37	3,32	1,42	4,46	7,09	2,3	9,65	7,91	10,5	18,92
VCS 365	2 1/2	65	9,37	3,32	1,42	4,46	7,09	2,3	9,65	7,91	10,5	18,70

9.8 VCS 6–9.T avec bride ANSI [pouces]



Type	Raccorde- ment DN	Dimensions [po]								n	Poids [lbs]
		L	E	B	H1	H2	H3	H4	H5		
VCS 665	65	11,41	4,17	6,89	11,2	3,03	13,4	12,2	14,4	4	39,68
VCS 780	80	12,20	4,17	7,48	11,6	3,46	13,8	12,6	15,0	4	46,30
VCS 8100	100	13,78	4,72	8,27	13,8	4,06	15,9	15,0	16,9	8	88,18
VCS 9125*	125	15,75	4,72	9,45	14,4	4,49	–	15,6	–	8	99,21

\* VAS 9 disponible uniquement sans amortisseur

## **10 Convertir les unités**

Voir [www.adlatus.org](http://www.adlatus.org)

## 11 Valeurs caractéristiques SIL et PL concernant la sécurité

Certificats, voir [www.docuthek.com](http://www.docuthek.com).

Explications terminologiques, voir page 67 (14 Glossaire).

Vaut pour SIL	
Adaptée au niveau d'intégrité de sécurité	SIL 1, 2, 3
Couverture du diagnostic DC	0
Type du sous-système	Type A selon EN 61508-2, 7.4.4.1.3
Mode de fonctionnement	Mode sollicitation élevée selon EN 61508-4, 03/05/2016
Vaut pour PL	
Adaptée au niveau de performance	PL a, b, c, d, e
Catégorie	B, 1, 2, 3, 4
Défaillance de cause commune CCF	> 65
Application d'exigences essentielles de sécurité	oui
Application d'exigences éprouvées de sécurité	oui
Vaut pour SIL et PL	
Valeur $B_{10d}$ VAS 1	15 845 898 cycles de manœuvre
Valeur $B_{10d}$ VAS 2-3	15 766 605 cycles de manœuvre
Valeur $B_{10d}$ VAS 6-9	6 700 000 cycles de manœuvre
Tolérance aux anomalies du matériel (1 composant/interrupteur) HFT	0
Tolérance aux anomalies du matériel (2 composants/interrupteurs, fonctionnement redondant) HFT	1
Proportion de défaillances en sécurité SFF	> 90 %
Taux de défaillances de cause commune non détectées $\beta$	$\geq 2$ %

### Relation entre le niveau de performance (PL) et le niveau d'intégrité de sécurité (SIL)

PL	SIL
a	–
b	1
c	1
d	2
e	3

### 11.1 Détermination de la valeur $PFH_D$ , de la valeur $\lambda_D$ et de la valeur $MTTF_d$

$$PFH_D = \lambda_D = \frac{1}{MTTF_d} = \frac{0,1}{B_{10d}} \times n_{op}$$

$PFH_D$  = probabilité de défaillance dangereuse (HDM = high demand mode) [1/heure]

$PFD_{avg}$  = probabilité moyenne d'une défaillance dangereuse lors de l'exécution sur sollicitation de la fonction de sécurité (LDM = low demand mode)

$\lambda_D$  = taux moyen de défaillances dangereuses [1/heure]

$MTTF_d$  = temps moyen avant défaillance dangereuse [heures]

$n_{op}$  = taux de sollicitation (nombre moyen d'activations annuelles) [1/heure]

### 11.2 Durée de vie prévue

Durée de vie maxi. dans les conditions de fonctionnement selon EN 13611, EN 161 pour VAS, VCS :

durée de vie à partir de la date de production à laquelle vient s'ajouter au maximum ½ année d'entreposage avant la première utilisation ou une fois le nombre de cycles de manœuvre donné atteint, selon ce qui est atteint en premier :

Type	Durée de vie prévue	
	Cycles de commutation	Temps (ans)
VAS 110 à 225	500 000	10
VAS 232 à 365	200 000	10
VAS/VCS 665 à 780	100 000	10
VAS/VCS 8100 à 9125	50 000	10

### 11.3 Utilisation dans les systèmes liés à la sécurité

Pour les systèmes jusqu'à SIL 3 selon EN 61508 et PL e selon ISO 13849.

Les appareils sont adaptés pour un système à un canal (HFT = 0) jusqu'à SIL 2/PL d et jusqu'à SIL 3/PL e pour un système à deux canaux (HFT = 1) comportant deux appareils redondantes, si le système complet satisfait aux exigences des normes EN 61508/ISO 13849.

## 12 Conseils de sécurité selon EN 61508-2

### 12.1 Domaine d'application

Les électrovannes gaz servent à fermer l'alimentation en gaz des brûleurs et des appareils à gaz.

Informations supplémentaires, voir page 12 (2 Certifications) et page 5 (1 Application).

### 12.2 Description du produit

Informations relatives à la description du produit et au fonctionnement des appareils, voir page 14 (3 Fonctionnement) et page 5 (1 Application).

### 12.3 Documents de référence

Instructions de service, voir [www.docuthek.com](http://www.docuthek.com).

Certificat, voir [www.docuthek.com](http://www.docuthek.com).

Une application web pour les pièces de rechange est disponible sur [www.adlatus.org](http://www.adlatus.org).

Une application web pour la sélection des produits est disponible sur [www.adlatus.org](http://www.adlatus.org).

### 12.4 Normes utilisées

Normes utilisées pour la certification, voir [www.docuthek.com](http://www.docuthek.com).

### 12.5 Fonction de sécurité

La fonction de sécurité sert à couper les flux de gaz en enclenchant la position de sécurité à l'aide de l'accumulateur

d'énergie interne dans l'intervalle du temps de fermeture et à garantir l'étanchéité interne et externe.

### 12.6 Conseils de sécurité concernant les limites d'utilisation

La fonction prévue n'est garantie que pour les limites indiquées, voir page 49 (8 Caractéristiques techniques) ou les instructions de service sur [www.docuthek.com](http://www.docuthek.com).

### 12.7 Installation et mise en service

L'installation et la mise en service sont décrites dans les instructions de service.

### 12.8 Maintenance/contrôle

Vérifier l'étanchéité interne, externe et le fonctionnement 1 fois par an, pour le biogaz 2 fois par an.

Informations supplémentaires, voir instructions de service.

### 12.9 Comportement en cas de défauts

En cas de défauts après la maintenance et le contrôle du fonctionnement : démonter l'appareil et l'expédier au fabricant pour contrôle.

### 12.10 Conseils de sécurité concernant la vérification relative à la conception

Une analyse des défaillances possibles du produit et de leurs effets a été effectuée afin d'évaluer les types de défaillance dans la conception et de définir une classification allant de défaillances en sécurité à dangereuses.



### **12.11 Caractéristiques techniques spécifiques à la sécurité/conformité avec le niveau d'intégrité de sécurité SIL**

Voir page 62 (11 Valeurs caractéristiques SIL et PL concernant la sécurité) et page 49 (8 Caractéristiques techniques).

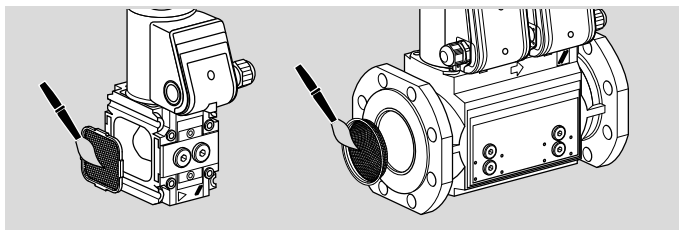
### **12.12 Mode de fonctionnement**

Les électrovannes gaz conviennent pour une durée de fonctionnement de 100 %.

## 13 Cycles de maintenance

Au moins 1 fois par an, pour le biogaz au moins 2 fois par an.

En cas de diminution du débit, nettoyer le tamis !



## 14 Glossaire

### 14.1 Couverture du diagnostic DC

Mesure de l'efficacité du diagnostic qui peut être définie comme rapport existant entre le taux de défaillances dangereuses détectées et le taux de défaillances dangereuses au total (diagnostic coverage)

REMARQUE : le taux de couverture de diagnostic peut valoir pour la totalité ou pour des parties du système relatif à la sécurité. Un taux de couverture de diagnostic pourrait par exemple exister pour les capteurs et/ou le système logique et/ou les éléments de réglage. Unité : %

voir EN ISO 13849-1

### 14.2 Mode de fonctionnement

Mode de fonctionnement à sollicitation élevée ou mode continu (high demand mode ou continuous mode)

Mode de fonctionnement où le taux de sollicitation du système relatif à la sécurité s'élève à plus d'une fois par an ou est supérieur à deux fois la fréquence des essais périodiques

voir EN 61508-4

### 14.3 Catégorie

Classification des parties relatives à la sécurité d'un système de commande correspondant à leur résistance aux défauts et à leur comportement à la suite de défauts obtenus par la disposition structurelle des parties, le système de détection de défauts et/ou leur fiabilité

voir EN ISO 13849-1

### 14.4 Défaillance de cause commune CCF

Défaillances de différentes unités en raison d'un évènement particulier, alors que ces défaillances ne sont pas imputables à une cause réciproque (common cause failure)

voir EN ISO 13849-1

### 14.5 Taux de défaillances de cause commune non détectées $\beta$

Taux de défaillances non détectées de composants redondants en raison d'un évènement particulier, alors que ces défaillances ne sont pas imputables à une cause réciproque

REMARQUE :  $\beta$  est donnée en équation sous forme de fraction, dans les autres cas en pourcentage.

voir EN 61508-6

### 14.6 Valeur $10d$

Nombre moyen de cycles jusqu'à ce que 10 % des composants présentent une défaillance dangereuse

voir EN ISO 13849-1

### 14.7 Valeur $T_{10d}$

Temps moyen écoulé jusqu'à ce que 10 % des composants présentent une défaillance dangereuse

voir EN ISO 13849-1

### **14.8 Tolérance aux anomalies du matériel HFT**

Une tolérance aux anomalies du matériel de N signifie que N + 1 correspond au plus petit nombre de pannes qui peuvent mener à la perte de la fonction de sécurité

*voir CEI 61508-2*

### **14.9 Taux moyen de défaillances dangereuses $\lambda_D$**

Taux moyen de défaillances dangereuses pendant la durée d'utilisation ( $T_{10d}$ ). Unité : 1/h

*voir EN ISO 13849-1*

### **14.10 Proportion de défaillances en sécurité SFF**

Proportion des défaillances en sécurité du taux global hypothétique (safe failure fraction – SFF)

*voir EN 13611/A2*

### **14.11 Probabilité de défaillance dangereuse PFH<sub>D</sub>**

Valeur qui décrit la probabilité d'une défaillance dangereuse par heure pour un composant en mode de fonctionnement à sollicitation élevée ou en mode continu. Unité : 1/h

*voir EN 13611/A2*

### **14.12 Mean time to dangerous failure MTTF<sub>d</sub>**

Expectation of the mean time to dangerous failure

*see EN ISO 13849-1:2008*

### **14.13 Taux de sollicitation $n_{op}$**

Nombre moyen d'activations annuelles

*voir EN ISO 13849-1*

### **14.14 Probabilité moyenne de défaillance dangereuse en cas de sollicitation PFD<sub>avg</sub>**

(LDM = 1 – 10 cycles de manœuvre par an)

Probabilité moyenne d'une défaillance dangereuse lors de l'exécution sur sollicitation de la fonction de sécurité (LDM = low demand mode = mode faible sollicitation)

*voir EN 61508-6*

## Pour informations supplémentaires

La gamme de produits Honeywell Thermal Solutions comprend Honeywell Combustion Safety, Eclipse, Exothermics, Hauck, Kromschroder et Maxon. Pour en savoir plus sur nos produits, rendez-vous sur [ThermalSolutions.honeywell.com](https://thermalSolutions.honeywell.com) ou contactez votre ingénieur en distribution Honeywell.

Elster GmbH  
Strotheweg 1, D-49504 Lotte  
T +49 541 1214-0  
[hts.lotte@honeywell.com](mailto:hts.lotte@honeywell.com)  
[www.kromschroeder.com](http://www.kromschroeder.com)

© 2024 Elster GmbH

Sous réserve de modifications techniques visant à améliorer nos produits.

