

# OCU kumanda birimi

## KULLANIM KILAVUZU

· Edition 03.24 · TR · 03251275



## İÇİNDEKİLER

1 Emniyet	1
2 Kullanım kontrolü	2
3 Kumanda tuşları	2
4 Montaj	2
5 Kablo bağlantısı	3
6 Metin göstergesi	3
7 Ayarlama	4
8 Çalıştırma	5
9 Manuel çalışma modu	6
10 Proses değerleri, parametreler, istatistikler ve cihaz bilgisinin sorgulanması	7
11 Anıza halinde yardım	8
12 Teknik veriler	9
13 Kullanım ömrü	9
14 Lojistik	9
15 Aksesuarlar	10
16 Sertifikasyon	10
17 İmha	10

## 1 EMNİYET

### 1.1 Okuyun ve saklayın



Bu kılavuzu montaj ve çalıştırmadan önce itinayla okuyun. Montaj tamamlandıktan sonra kılavuzu lütfen işletene teslim edin. Bu cihaz yürürlükte olan yönetmeliklere ve normlara göre kurulmalı ve çalıştırılmalıdır. Bu kılavuzu [www.docuthek.com](http://www.docuthek.com) internet sitesinde de bulabilirsiniz.

### 1.2 İşaretlerin anlamı

**1, 2, 3, a, b, c** = Çalışma sırası

→ = Uyarı

### 1.3 Sorumluluk

Kılavuza uyulmamasından ve kullanım amacına aykırı kullanımdan doğan hasarlar için herhangi bir sorumluluk kabul etmiyoruz.

### 1.4 Emniyet uyarıları

Emniyet için önem teşkil eden bilgiler bu kılavuzda şu şekilde işaretlenmiştir:

#### **TEHLİKE**

Hayati tehlikenin söz konusu olduğu durumlara işaret eder.

#### **UYARI**

Olası hayati tehlike veya yaralanma tehlikelerine işaret eder.

#### **DİKKAT**

Olası maddi hasarlara işaret eder.

Tüm çalışmalar sadece kalifiye gaz uzmanı tarafından yapılmalıdır. Elektrik çalışmaları sadece kalifiye uzman elektrikçi tarafından yapılmalıdır.

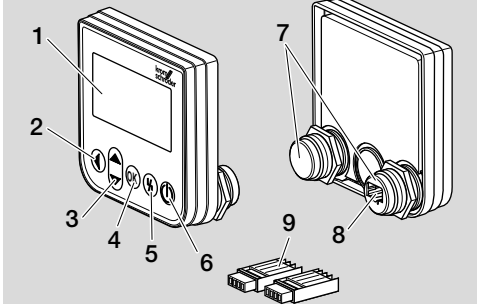
### 1.5 Modifikasyon, yedek parçalar

Her türlü teknik değişiklik yapılması yasaktır. Sadece orijinal yedek parçaları kullanın.

## 2 KULLANIM KONTROLÜ

FCU 500-/BCU 500 serisi kumanda cihazına bağlantı için OCU kumanda birimi (firmware 02 ve üzeri). Proses değerlerini, istatistikleri, alev sinyali gücünü veya parametre değerlerini okumak, OCU elemanında ayarları değiştirmek veya bağlı olan klapeleri manuel çalışma modunda kumanda etmek ve ayarlamak için şalt dolabının dış tarafına monte edilir.

### 2.1 Parçaların tanımı



- 1 Metin göstergesi (aydınlatmalı)
- 2 Geri tuşu
- 3 YUKARI/AŞAĞI navigasyon tuşu
- 4 OK tuşu
- 5 Reset tuşu
- 6 AÇIK/KAPALI tuşu
- 7 Dişli bağlantı elemanı, somunlu (M22 x 1,5), 22 mm'lik sabitleme için
- 8 Fiş elemanı için priz
- 9 Kesici klemensli fiş elemanı

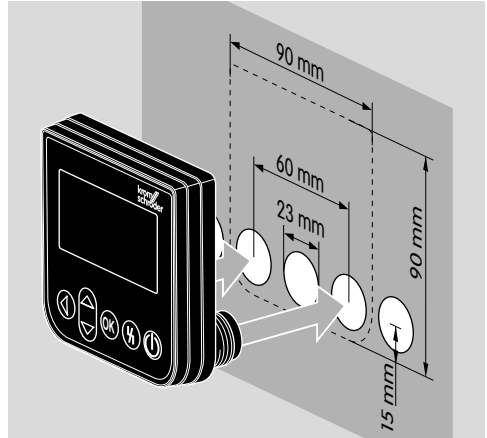
## 3 KUMANDA TUŞLARI

	<b>AÇIK/KAPALI</b> AÇIK/KAPALI tuşuyla kumanda cihazı açılır veya kapatılır.
	<b>Reset</b> Reset tuşuyla kumanda cihazı arıza halinde başlangıç pozisyonuna alınır.
	<b>OK</b> OK tuşuyla bir seçim veya sorgulama onaylanır. Bu tuşa basılarak durum göstergesinden servis moduna geçilebilir.
	<b>Geri</b> Servis modunda Geri tuşu bir ayar düzleminde bir üst ayar düzlemine geçme olanağını sunar. Tuşa uzun basıldığında doğrudan durum göstergesine geçilebilir.
	<b>YUKARI/AŞAĞI navigasyon</b> Servis modunda navigasyon tuşlarıyla bir düzlemde fonksiyonlar ayrı ayrı seçilebilir. Manuel çalışma modunda tuşlar üzerinden kumanda edilen klapeler açılabilir ya da kapatılabilir.

## 4 MONTAJ

→ OCU elemanının dişli bağlantı elemanları, şalt dolabı kapılarında 22 mm'lik sabitleme ölçülerine uygundur.

- 1 Dişli bağlantı elemanlarının somunlarını çıkarın.
- 2 OCU elemanını ön taraftan şalt dolabı kapısına monte edin.

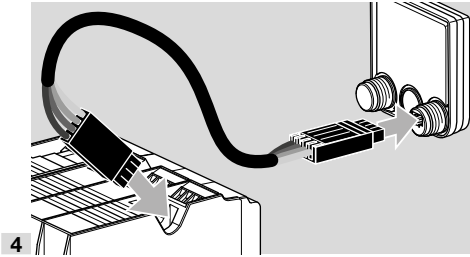
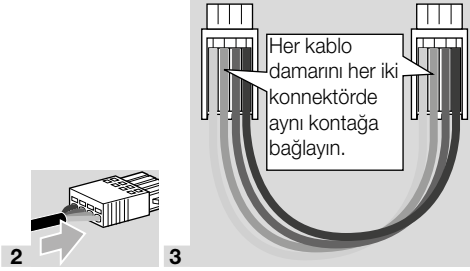


- 3 OCU elemanı kapağı iyice oturana kadar somunları dişli sabitleme elemanlarına takın.

## 5 KABLO BAĞLANTISI

- OCU elemanı teslimat kapsamındaki fiş elemanlarıyla kumanda cihazına bağlanır.
- Gerekli sinyal ve kumanda kablosu: maks. kablo uzunluğu 10 m, 4 kutuplu, min. 0,25 mm<sup>2</sup> (AWG 24), maks. 0,34 mm<sup>2</sup> (AWG 22).

1 Tesisin gerilimini kapatın.



- OCU elemanı takılı iken kumanda cihazında AÇIK/KAPALI tuşu ve Reset/Info tuşu fonksiyonsuzdur. Kumanda cihazının LED göstergesi **U#** (**U#** = User Interface) gösterir.
- Cihaz hatası (kumanda cihazının dahili hatası, gösterge 80 ila 99) ancak kumanda cihazının Reset/Info tuşuyla sıfırlanabilir.

## 6 METİN GÖSTERGESİ

- Metin göstergesinin aydınlatması kumanda tuşlarından birine basıldığında etkinleşir.
- Aydınlatma 5 dakika sonra otomatik olarak kapanır.
- Kumanda cihazının program akışında bir arıza meydana geldiğinde OCU elemanının aydınlatması yanıp söner.
- **Durum göstergesi** ve **Servis modu** gösterge aralıkları arasında seçim yapılabilir.

### 6.1 Durum göstergesi

- Durum göstergesinde **Program durumu** veya meydana gelen **Arıza mesajı** gösterilir. Kumanda cihazında BCSoft programı üzerinden bir cihaz tanımı girildiyse, metin göstergesinin alt satırında bu tanım belirir (örneğin FCU1/Grp2).
- **Program durumu:** Göstergede program durumu metin olarak (örneğin Ön süpürme) ve ilgili program koduyla (örneğin P1) belirir. İlgili program durumu için kumanda cihazından kalan süre okunabildiğinde, kalan süre Saat:Dak:San olarak gösterilir.

Ön süpürme

P1

Kalan süre

00:00:08

FCU1/Grp2

- **Arıza mesajı:** Göstergede arıza mesajı metin olarak (örneğin Emniyet kapatması! Eksik hava) ve ilgili hata kodu (örneğin d8) belirir. Aydınlatma yanıp söner.

Emniyet kapatması!

d8

Eksik hava

FCU1/Grp2

### 6.2 Servis modu

- Servis modunda proses değerleri, parametre ayarları, istatistik değerleri veya OCU veya FCU/BCU firmware sürümü ile parça no. hakkında bilgiler okunabilir. Ayrıca, bağlı olan kumanda cihazlar manuel çalışma modunda işletilebilir.
- 1 Durum göstergesinden (program durumu veya arıza mesajı) servis moduna geçmek için OK tuşuna basın.

Ayarlar

Bilgi

Proses değerleri

Manuel çalışma modu

Parametreler

- Servis modundan durum göstergesine geri dönmek için Geri tuşuna basın.
- Aydınlatma otomatik olarak kapandıktan sonra gösterge durum göstergesine geçer.

## 7 AYARLAMA

### ⚠ UYARI

#### Patlama tehlikesi!

Çalıştırmadan önce tesisin sızdırmazlığını kontrol edin.

Ancak usulüne uygun parametre ayarı ve kablo bağlantısı ile kumanda cihazında tüm giriş ve çıkış sinyallerinin kusursuz işlenmesi sağlandığı takdirde kumanda cihazını OCU elemanı üzerinden çalıştırın.

1 Tesisi çalıştırın.

→ Kumanda cihazının LED göstergesi **UI** ( **UI** = User Interface) gösterir.

→ Ayarları değiştirebilmek için OCU elemanı servis modunda olmalıdır, bkz. Sayfa 3 (6.2 Servis modu).

2 Servis moduna ulaşmak için OK tuşuna basın, bkz. Sayfa 2 (3 Kumanda tuşları).

3 YUKARI/AŞAĞI navigasyon tuşlarıyla "Ayarlar" seçimini yapın:

#### Parametreler İstatistikler

#### Ayarlar

#### Bilgi

#### Proses değerleri

4 OK tuşuna basın.

5 YUKARI/AŞAĞI navigasyon tuşlarıyla istenilen opsiyonu (Onay opsiyonu, Sıcaklık birimi, Kontrast, Dil veya Aydınlık) seçin.

6 OK tuşuyla seçimi onaylayın.

#### Onay opsiyonu

#### Ayarlar

#### Aydınlık

#### Onay opsiyonu

#### Sıcaklık birimi

→ Onay opsiyonu ile kumanda cihazını açma ve/veya kapatma işleminin OK tuşuyla onaylanıp onaylanmayacağı belirlenir.

→ Onay opsiyonları:

**Açma ve kapatma:** Her açma ve kapatma işlemi OK tuşuyla onaylanmalıdır.

**Açma:** Her açma işlemi OK tuşuyla onaylanmalıdır.

**Kapatma:** Her kapatma işlemi OK tuşuyla onaylanmalıdır.

**Yok:** Kumanda cihazı AÇIK/KAPALI tuşuna basılarak doğrudan açılır veya kapatılır.

a YUKARI/AŞAĞI navigasyon tuşlarıyla istenilen opsiyonu seçin.

b Opsiyonu onaylamak için OK tuşuna basın.

#### Sıcaklık birimi

#### Ayarlar

#### Onay opsiyonu

#### Sıcaklık birimi

#### Kontrast

→ Celsius, Fahrenheit veya Kelvin sıcaklık birimleri seçilebilir.

a YUKARI/AŞAĞI navigasyon tuşlarıyla istenilen sıcaklık birimini seçin.

b Sıcaklık birimi onaylamak için OK tuşuna basın.

#### Kontrast

#### Ayarlar

#### Sıcaklık birimi

#### Kontrast

#### Dil

→ 1 ila 10 arası ayarlanabilir.

a YUKARI/AŞAĞI navigasyon tuşlarıyla istenilen değeri seçin.

b Yeni değeri onaylamak için OK tuşuna basın.

#### Dil

#### Ayarlar

#### Kontrast

#### Dil

#### Aydınlık

a YUKARI/AŞAĞI navigasyon tuşlarıyla istenilen dili seçin (örneğin İngilizce).

b OK tuşuna basın.

→ Ekranda "Dili gerçekten değişt. istiyor musunuz?" sorusu belirir.

c OK tuşuna basın.

→ Ekranda "Dil değiştiriliyor" yazısı belirir.

→ Ardından ekranda yeni dilde bir onay gösterilir (örneğin İngilizce "Language changed!").

→ OCU elemanının standart dil ayarı İngilizcedir. YUKARI/AŞAĞI navigasyon tuşlarına ve OK tuşuna aynı anda basıldığında her zaman için İngilizce diline geçilebilir.



## Ayarlar

Dil

Aydınlık

Onay opsiyonu

- 1 ila 10 arası ayarlanabilir.
- a** YUKARI/AŞAĞI navigasyon tuşlarıyla istenilen değeri seçin.
- b** Yeni değeri onaylamak için OK tuşuna basın.

## 8 ÇALIŞTIRMA

## ⚠ UYARI

**Patlama tehlikesi!** Çalıştırmadan önce tesisin sızdırmazlığını kontrol edin.

Ancak usulüne uygun parametre ayarı ve kablo bağlantısı ile kontrol ünitelerinde tüm giriş ve çıkış sinyallerinin kusursuz işlenmesi sağlandığı takdirde (FCU, BCU) kumanda cihazını OCU elemanı üzerinden çalıştırın.

- 1 Tesisi çalıştırın.
- Kumanda cihazının LED göstergesi **!** gösterir.
- 2 Kumanda (FCU, BCU) cihazını çalıştırmak için AÇIK/KAPALI tuşuna basın.
- Onay opsiyonu ayarına bağlı olarak gösterge "Cihazı gerçekten çalıştı. istiyor musunuz?" sorusunu gösterir. Onaylamak için OK tuşuna basın.
- Kumanda cihazının program akışı başlatılır.
- Göstergede kumanda cihazının güncel program durumu (örneğin Standby, ön süpürme, sızdırmazlık kontrolü) gösterilir.
- Program akışı tamamlandıktan sonra ve kumanda cihazı çalışıyorsa, göstergede "Çalışma" ve **08** görülür.
- Manuel çalışma moduna geçmek, ayarları değiştirmek veya proses değerlerini, parametreleri ve istatistikleri sorgulamak için OK tuşuna basarak servis moduna geçin, bkz. Sayfa 3 (6.2 Servis modu).
- Kumanda cihazını kapatmak için AÇIK/KAPALI tuşuna basın. Onay opsiyonu ayarına bağlı olarak gösterge "Cihazı gerçekten kapatm. istiyor musunuz?" sorusunu gösterir. Onaylamak için OK tuşuna basın.

## 9 MANUEL ÇALIŞMA MODU

- Kumanda cihazına bağlı olan bir cihazı (örneğin klape, bek) ayarlamak veya arıza tespiti için kullanılır.
- Manuel çalışma süresi boyunca aydınlatma sürekli aktiftir ve program kodu alanında iki nokta yanıp söner.
- Manuel çalışma modunda kumanda cihazı girişlerin durumundan bağımsız olarak çalışır. Bu konuda daha ayrıntılı bilgi için kumanda cihazının kullanma kılavuzuna bakın.

### 9.1 Kumanda cihazı kapalıyken başlatma

- 1 Kumanda cihazını çalıştırmak için Reset tuşunu basılı tutarak AÇIK/KAPALI tuşuna basın.
  - Ekranda “Manuel çalışmayı başlat. istiyor musunuz?” sorusu belirir.
  - Manuel çalışmayı başlatmak istemiyorsanız Geri tuşuna basın.
- 2 Manuel çalışmayı başlatmak için OK tuşuna basın.
  - Ekranda olası opsiyonlar gösterilir.

### 9.2 Kumanda cihazı açıkken başlatma

- OCU elemanı servis modunda olmalıdır, bkz. Sayfa 3 (6.2 Servis modu).
- 1 Servis modunda YUKARI/AŞAĞI navigasyon tuşlarıyla “Manuel çalışma modu” seçimini yapın.

#### Bilgi

#### Proses değerleri

#### Manuel çalışma modu

#### Parametreler

#### İstatistikler

- 2 OK tuşuna basın.
  - Ekranda “Manuel çalışmayı başlat. istiyor musunuz?” sorusu belirir.
  - Manuel çalışmayı başlatmak istemiyorsanız Geri tuşuna basın.
- 3 Manuel çalışmayı başlatmak için OK tuşuna basın.
  - Ekranda olası opsiyonlar gösterilir.

### Çalışmaya başlama başlat

- Kumanda cihazının program akışı adım adım manuel kumanda edilebilir; bu konuya ilişkin olarak kumanda cihazı kullanım kılavuzunun “Manuel çalışma modu” bölümüne bakın.
- a YUKARI/AŞAĞI navigasyon tuşlarıyla “Çalışmaya başl. başlat” seçimini yapın.

#### Handbetrieb

0.0.

#### Anlauf starten Stellantrieb justieren

- b Onaylamak için OK tuşuna basın.
  - Program akışı başlar.

- FCU/BCU..F1, FCU/BCU..F2: 08 program durumuna ulaşıldıktan sonra YUKARI/AŞAĞI navigasyon tuşlarıyla klape açılabilir veya kapatılabilir.

### Servomotoru ayarla

- Sadece FCU 500/BCU 570..F1 ve F2 elemanlarında.
- Servomotor, örneğin ateşleme pozisyonunu ayarlamak için periyodik olarak kumanda edilebilir veya manuel hareket ettirilebilir.
- a YUKARI/AŞAĞI navigasyon tuşlarıyla “Servomotoru ayarla” seçimini yapın.

#### Manuel çalışma modu

0.0.

#### Çalışmaya başl. başlat Servomotoru ayarla

- b Onaylamak için OK tuşuna basın.
- c YUKARI/AŞAĞI navigasyon tuşlarıyla istenilen opsiyonu (örneğin Maksimum gücü bul) seçin ve OK ile onaylayın.

#### Manuel çalışma modu

#### Servomotoru ayarla

#### Ateşleme gücünü bul

#### Maksimum gücü bul

#### Servomotor hareketi

- **Maksimum gücü bul, Ateşleme gücünü bul, Minimum gücü bul:** Seçilen güce periyodik ve otomatik olarak gidilir. Fan açıkken ilgili klape pozisyonu ayarlanabilir; bu konuya ilişkin olarak klape kullanım kılavuzuna bakın.
- **Servomotor hareketi:** YUKARI/AŞAĞI navigasyon tuşlarına basıldığı sürece klape açılır ya da kapanır.

### 9.3 Sonlandır

- 1 Durum göstergesi gösterge aralığına ulaşıldıktan sonra Geri tuşuna birkaç kez basın.
    - Kumanda cihazı açık kalır.
- Veya
- 2 AÇIK/KAPALI tuşuna basın.
    - Kumanda cihazı kapatılır.

## 10 PROSES DEĞERLERİ, PARAMETRELER, İSTATİSTİKLER VE CİHAZ BİLGİSİNİN SORGULANMASI

- Kumanda cihazı açık olmalıdır.
- OCU elemanı servis modunda olmalıdır, bkz. Sayfa 3 (6.2 Servis modu).

- 1 Servis modunda YUKARI/AŞAĞI navigasyon tuşlarıyla istenilen opsiyonu (**Proses değerleri**, **Parametreler**, **İstatistikler** veya **Bilgi**) seçin.
- 2 OK tuşuna basın.

### 10.1 Proses değerleri

Ayarlar  
Bilgi  
**Proses değerleri**  
Manuel çalışma modu  
Parametreler

- Sıcaklık modülüne sahip kontrol ünitelerinde bağlı olan sıcaklık sensörleri tarafından ölçülen sıcaklıklar gösterilebilir.
- Alev güçlendiricisine sahip kontrol ünitelerinde alev sinyali gücü gösterilebilir.

### 10.2 Parametreler

**Proses değerleri**  
Manuel çalışma modu  
**Parametreler**  
İstatistikler  
Ayarlar

- Kumanda cihazının güncel parametre değerleri sorgulanabilir.
- Ekranda parametre listesi gösterilir.
- 1 Parametre detaylarını (parametre değeri, tanımlama) sorgulamak için OK tuşuna basın.
- YUKARI/AŞAĞI navigasyon tuşlarıyla bir sonraki parametrenin detay görünümüne atlanabilir.

### 10.3 İstatistikler

Manuel çalışma modu  
Parametreler  
**İstatistikler**  
Ayarlar  
Bilgi

- **Cihaz istatistiği**, **İşleten istatistiği**, **Güç modülü istatistiği** veya **Hata geçmişi gösterilebilir**. Ayrıca, **İşleten istatistiği** veya **Hata geçmişi silinebilir**.
- 1 YUKARI/AŞAĞI navigasyon tuşlarıyla istenilen fonksiyonu (örneğin Cihaz istatistiği) seçin:

#### İstatistikler

Hata geçmişi sil  
**Cihaz istatistiği**  
İşleten istatistiği

- 2 Seçimi OK tuşuyla onaylayın.

#### Cihaz, işleten ve güç modülü istatistiği

- Ekranda istatistik detayları gösterilir (örneğin açma-kapama sıklığı, hata sıklığı).
- YUKARI/AŞAĞI navigasyon tuşlarıyla istatistik detaylarında gezinilebilir.

#### Hata geçmişi

- Hata geçmişi üzerinden son 10 arıza için sebebi ve zamanı ayrıca FCU elemanında program adımı ve kontrol ünitesindeki ilgili klemens sorgulanabilir.
- a YUKARI/AŞAĞI navigasyon tuşlarıyla "Hata geçmişi" seçimini yapın:

#### İstatistikler

**Güç modülü istatistiği**  
**Hata geçmişi**  
İşleten istatistiği. sil

- b Seçimi OK tuşuyla onaylayın.
- Ekranda arıza/hata numarası gösterilir (örneğin 1. arıza, hata 40) ve sebebi (örneğin Sızıntı Giriş ventili/ventilleri), bu konuda ayrıca **BCU 570** veya **FCU 500/505** kullanım kılavuzunun "Arıza halinde yardım" bölümüne bakın.

#### Hata geçmişi

1. Arıza 40

Sızıntı Giriş ventili/ventilleri

- YUKARI/AŞAĞI navigasyon tuşlarıyla son 10 arıza sorgulanabilir.
- c Arıza zamanını sorgulamak için OK tuşuna basın.

#### Hata geçmişi

1. Arıza 40



0

- d **FCU:** Arızanın meydana geldiği program adımını sorgulamak için tekrar OK tuşuna basın.

## Hata geçmişi

1. Arıza 40



Ön süpürme

- e **FCU:** Arızanın meydana geldiği klemensi sorgulamak için OK tuşuna basın.

## Hata geçmişi

1. Arıza 40



45

## Hata geçmişinin silinmesi, işleten istatistiğinin silinmesi

- Silmek için kumanda cihazının şifresini girin (dört rakamlı kod).

## İstatistikler

Şifreyi girin

1 2 3 4

- Kumanda cihazının şifresi için tesis dokümantasyonuna bakın veya sistem tedarikçisine sorun.
- 3 YUKARI/AŞAĞI navigasyon tuşlarıyla uygun sayıyı seçin.
- 4 OK tuşuyla seçimi onaylayın.
- Ekranda "Hata geçmişi/İşleten istatistiği siliniyor" ve ardından "Hata geçmişi/İşleten istatistiği silindi" yazıları belirir.
- Ekranda "Şifre geçersiz" yazısı belirirse, şifreyi tekrar girin.

## 10.4 Bilgi

## İstatistikler

Ayarlar

Bilgi

Proses değerleri

Manuel çalışma modu

- YUKARI/AŞAĞI navigasyon tuşlarıyla OCU veya FCU/BCU firmware sürümü ile parça no. hakkında bilgiler sorgulanabilir.

## 11 ARIZA HALİNDE YARDIM

### ⚠ TEHLİKE

Elektrik çarpması nedeniyle hayati tehlike söz konusudur!

Elektrik akımı taşıyan parçalar üzerinde yapılacak çalışmalardan önce bu parçaların elektrik bağlantısını kesin!

Arıza giderme çalışmaları ancak yetkili uzman personel tarafından yapılmalıdır.

- Arızalar sadece burada açıklanan önlemler doğrultusunda giderilmelidir.
- Arızaların giderilmesine rağmen OCU elemanı veya kumanda cihazı reaksiyon göstermiyorsa: Cihazı sökün ve kontrol edilmesi için üretici firmaya gönderin.

### ? Arızalar

- ! Sebepi
- Çözüm

### ? OCU elemanının ve kumanda cihazının göstergeleri yanmıyor.

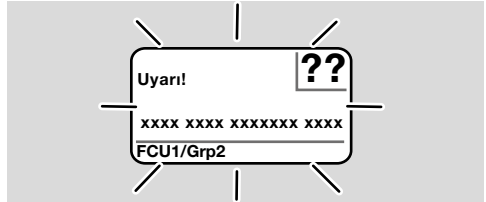
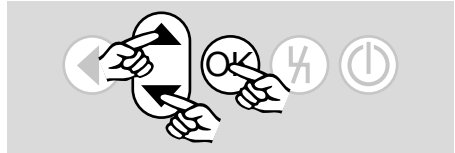
- ! Kumanda cihazında hat gerilimi mevcut değil.
- Kumanda cihazında hat gerilimini sağlayın.

### ? OCU elemanının ve kumanda cihazının göstergesi U/ göstermiyor.

- ! Fiş elemanının kablo bağlantısı doğru yapılmadı veya prize doğru takılmadı.
- Fiş elemanını kontrol edin.

### ? Dil okunmıyor.

- ! Yanlış dil seçildi.
- OCU elemanının standart dil ayarı İngilizcedir.
- İngilizce dilini seçmek için YUKARI/AŞAĞI navigasyon tuşlarına ve OK tuşuna aynı anda basın.

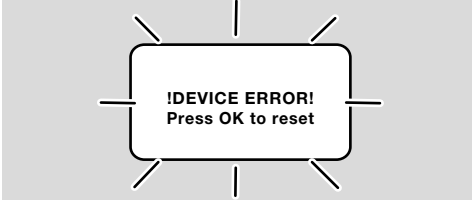


### ? Aydınlatma yanıp sönüyor ve gösterge ilgili hata metni ve hata koduyla birlikte "Emniyet kapatması!", "Arıza kilitlemesi!", "Uyarı!" veya "Cihaz hatası!" gösteriyor.

- ! Kumanda cihazının program akışında arıza.
- Arızayı giderin (kumanda cihazının kullanım kılavuzuna bakın).
  - OCU elemanında Reset tuşuna basın.



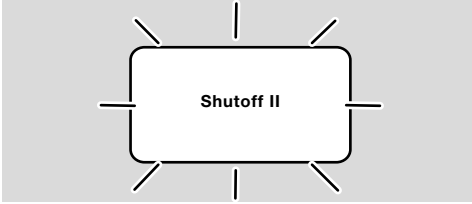
- Cihaz hatası (kumanda cihazının dahili hatası, gösterge 80 ila 99) ancak kumanda cihazının resetleme tuşuyla sıfırlanabilir.



**? Aydınlatma yanıp sönüyor ve gösterge “!DEVICE ERROR!” gösteriyor.**

**!** OCU elemanında arıza var.

- OK tuşuna basın.
- Arıza bu önlemlerle giderilemiyorsa, cihazı sökün ve kontrol amacıyla üretici firmaya gönderin.



**? Aydınlatma yanıp sönüyor ve gösterge “Shutoff II” gösteriyor.**

**!** Kumanda cihazı OCU elemanı bağlanırken açıldı.

- Kumanda cihazının gerilimini kesin.
- Yaklaşık 10 saniye sonra kumanda cihazını tekrar çalıştırın.

→ OCU elemanı hatayı kendiliğinden gidermeye çalışır.

- Arıza bir dakika içerisinde giderilemezse, cihazı sökün ve kontrol amacıyla üretici firmaya gönderin.

## 12 TEKNİK VERİLER

### Çevre koşulları

Cihazı doğrudan güneş ışınlarına veya kızgın yüzeylerden dolayı ışımaya maruz bırakmayın.

Örneğin tuzlu ortam havası veya SO<sub>2</sub> gibi korozif etkenlerden uzak tutun.

Cihaz yüksek basınçlı aletle ve/veya temizlik maddeleriyle temizlemeye uygun değildir.

Çevre sıcaklığı: -20 ila +60 °C.

Koruma türü, şalt dolabı kapısına monte:

dışta kalan cihaz kısmı için IP 65,

içte kalan cihaz kısmı için IP 40.

### Mekanik veriler

Kumanda tuşları açma-kapama sayacı: 1000.

Ağırlık: 120 g.

### Elektrik veriler

Gerekli sinyal ve kumanda kablosu:

maks. kablo uzunluğu 10 m, 4 kutuplu,

min. 0,25 mm<sup>2</sup> (AWG 24),

maks. 0,34 mm<sup>2</sup> (AWG 22).

## 13 KULLANIM ÖMRÜ

Çalışma koşulları altında maks. kullanım ömrü: üretim tarihinden itibaren 10 yıl.

## 14 LOJİSTİK

### Nakliye

Cihazı dış darbelerle karşı koruyun (darbe, çarpma, titreşim).

Nakliye sıcaklığı: bkz. Sayfa 9 (12 Teknik veriler).

Nakliye için açıklanan çevre koşulları geçerlidir.

Cihaz veya ambalajdaki nakliye hasarlarını derhal bildirin.

Teslimat kapsamını kontrol edin.

### Depolama

Depolama sıcaklığı: bkz. Sayfa 9 (12 Teknik veriler).

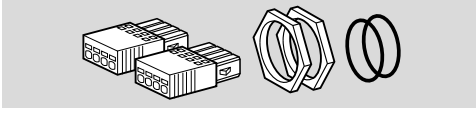
Depolama için açıklanan çevre koşulları geçerlidir.

Depolama süresi: ilk kullanımdan önce orijinal ambalajında 6 ay. Depolama süresinin daha uzun olması durumunda toplam kullanım ömrü aynı oranda kısalmır.

## 15 AKSESUARLAR

### 15.1 Aksesuar seti BCU 5xx/OCU

OCU elemanının pano kapağına montajı için 2 somun (M22 x 1,5) ve 2 O-ring conta ve BCU elemanına elektrik bağlantısı için 2 fiş elemanı içerir. Elektrik bağlantısı için 4 kutuplu sinyal ve kumanda kablosu gereklidir. Maks. kablo uzunluğu 10 m, kablo çapı 0,25 mm<sup>2</sup> (AWG 24) ile 0,34 mm<sup>2</sup> (AWG 22) arasında olmalıdır.



Aksesuar seti BCU5xx OCU (yedek parça), sipariş no. 74966337.

## 16 SERTİFİKASYON

### 16.1 Uygunluk beyanı, CSA, FM, EAC onayı, SIL/PL

→ OCU bağımsız çalışan bir cihaz değildir. Bu nedenle sertifikasyon gerekmez (uygunluk beyanı, CSA, FM, SIL/PL veya EAC onayı). Kumanda cihazının (BCU, FCU) uygunluk beyanı/sertifikasyonu belirleyicidir.

### 16.2 REACH Yönetmeliği

Cihaz, 1907/2006 sayılı Avrupa REACH Yönetmeliği aday listesinde yer alan yüksek önem arz eden (SVHC) maddeler içermektedir. Bkz. [www.docuthek.com](http://www.docuthek.com) adresindeki Reach list HTS.

## 17 İMHA

Elektronik bileşenli cihazlar:

### WEEE Direktifi 2012/19/EU – Atık Elektrikli ve Elektronik Eşya Direktifi



Ürünü ve ambalajını ürünün kullanım ömrü sonunda (açma-kapama sayacı) uygun bir dönüş-türülebilir değerli madde merkezine teslim edin. Cihazı normal ev atığı olarak imha etmeyin. Ürünü yakmayın.

İstek üzerine eski cihazlar üretici tarafından atık madde düzenlemeleri doğrultusunda ücretsiz kapıya teslim halinde geri alınır.

## DAHA FAZLA BİLGİ İÇİN

Honeywell Thermal Solutions şirketinin ürün programı şunları kapsar: Honeywell Combustion Safety, Eclipse, Exothermics, Hauck, Kromschroder ve Maxon. Ürünlerimiz hakkında daha fazla bilgi edinmek için [ThermalSolutions.honeywell.com](http://ThermalSolutions.honeywell.com) sitemizi ziyaret edin veya Honeywell satış mühendisinizle irtibata geçin.

Elster GmbH  
Strothweg 1, D-49504 Lotte  
T +49 541 1214-0  
[hts.lotte@honeywell.com](mailto:hts.lotte@honeywell.com)  
[www.kromschroeder.com](http://www.kromschroeder.com)

Dünya genelinde servis hizmetleri yönetim merkezi:  
T +49 541 1214-365 veya -555  
[hts.service.germany@honeywell.com](mailto:hts.service.germany@honeywell.com)

Almanca metnin çevirisi  
© 2024 Elster GmbH

**Honeywell**  
**kromschroder**