

Bedieningsmodule OCU

BEDIENINGSVOORSCHRIFT

· Edition 03.24 · NL · 03251275



1 VEILIGHEID

1.1 Lezen en bewaren



Deze handleiding voor montage en werking zorgvuldig doorlezen. Na het monteren de handleiding aan de exploitant doorgeven. Dit apparaat moet volgens de geldende voorschriften en normen worden geïnstalleerd en in bedrijf worden gesteld. Deze handleiding vindt u ook op www.docuthek.com.

1.2 Legenda

1, 2, 3, a, b, c = bewerkingfase

→ = aanwijzing

1.3 Aansprakelijkheid

Voor schade op grond van veronachtzaming van de handleiding en onreglementair gebruik aanvaardt wij geen aansprakelijkheid.

1.4 Veiligheidsrichtlijnen

Veiligheidsrelevante informatie wordt in deze handleiding als volgt aangeduid:

GEVAAR

Duidt op levensgevaarlijke situaties.

WAARSCHUWING

Duidt op mogelijk levensgevaar of kans op lichamelijk letsel.

OPGELET

Duidt op mogelijke materiële schade.

Alle werkzaamheden mogen uitsluitend door een gekwalificeerde gasvakman worden uitgevoerd. Elektrowerkzaamheden uitsluitend door een gekwalificeerde elektromonteur.

1.5 Ombouwen, reserveonderdelen

Iedere technische verandering is verboden. Uitsluitend originele onderdelen gebruiken.

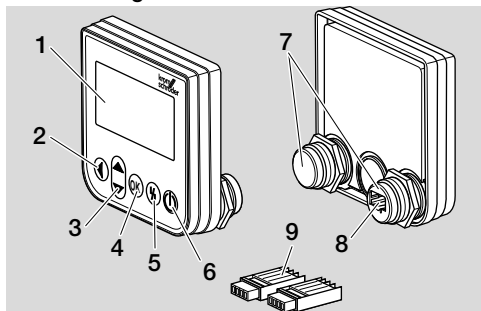
INHOUDSOPGAVE

1 Veiligheid	1
2 Gebruik controleren	2
3 Bedieningstoetsen	2
4 Inbouwen	2
5 Bedraden	3
6 Tekstdisplay	3
7 Instellen	4
8 In bedrijf stellen	5
9 Handbedrijf	6
10 Proceswaarden, parameters, statistieken en apparaatinfo opvragen	7
11 Hulp bij storingen	8
12 Technische gegevens	9
13 Levensduur	9
14 Logistiek	9
15 Toebehoren	10
16 Certificering	10
17 Verwijdering van afvalstoffen	10
18 Meer informatie	10

2 GEBUIK CONTROLEREN

Bedieningsmodule OCU voor de aansluiting op een besturingseenheid van de series FCU 500/BCU 500 (vanaf firmware 02). Voor de bevestiging aan de buitenkant van een schakelkastdeur om proceswaarden, statistieken, vlamsignaalsterkte of parameterwaarden uit te lezen, instellingen op de OCU te veranderen of aangesloten kleppen in handbedrijf aan te sturen en af te stellen.

2.1 Benamingen onderdelen



- 1 Tekstdisplay (verlicht)
- 2 Toets Terug
- 3 Toetsen Navigatie OP/NEER
- 4 Toets OK
- 5 Toets Ontgrendeling
- 6 Toets AAN/UIT
- 7 Schroefdraadhuis met moer (M22 x 1,5), passend voor 22-mm-bevestiging
- 8 Contrastekker voor stekkerdeelte
- 9 Stekkerdeelte met snijaansluitingsklemmen

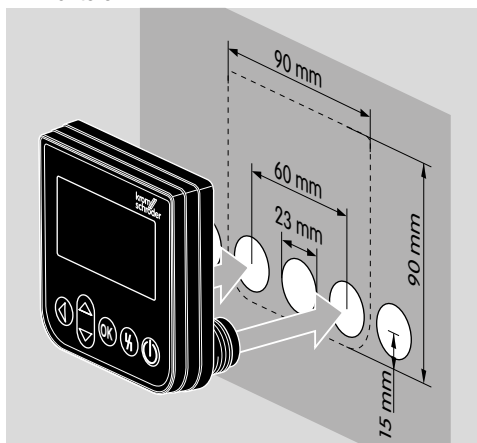
3 BEDIENINGSTOETSSEN

	<p>AAN/UIT</p> <p>Met de toets AAN/UIT wordt de besturingseenheid in- of uitgeschakeld.</p>
	<p>Ontgrendeling</p> <p>Met de toets Ontgrendeling wordt de besturingseenheid bij een storing in de startpositie teruggezet.</p>
	<p>OK</p> <p>Met de toets OK wordt een keuze of opvraag bevestigd. Vanuit de statusweergave kan door het drukken op de toets naar de servicemodus gegaan worden.</p>
	<p>Terug</p> <p>In de servicemodus biedt de toets Terug de mogelijkheid, vanuit een instelniveau naar een niveau hoger te gaan. Door de toets lang in te drukken, kan direct naar de statusweergave gegaan worden.</p>
	<p>Navigatie OP/NEER</p> <p>In de servicemodus kunnen via de navigatietoetsen op een bepaald niveau de afzonderlijke functies uitgekozen worden. In handbedrijf kan via de toetsen een aangestuurde klep geopend of gesloten worden.</p>

4 INBOUWEN

→ De schroefdraadhuizen van de OCU zijn passend ontworpen voor een 22-mm-bevestigingsraster in de schakelkastdeuren.

- 1 Moeren van de schroefdraadhuizen afschroeven.
- 2 De OCU aan frontzijde aan de schakelkastdeur monteren.

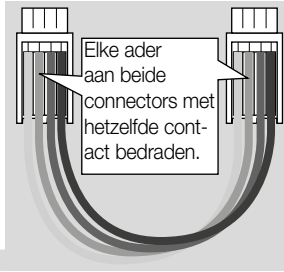


- 3 De moeren op de schroefdraadhuizen schroeven, tot de OCU vast aan de deur zit.

5 BEDRADEN

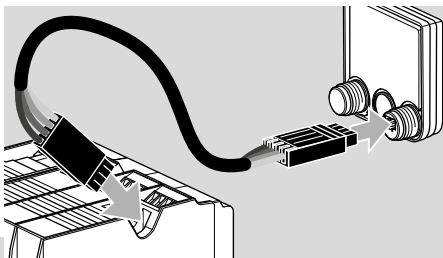
- De OCU wordt via de twee meegeleverde stekkerdelen op de besturingseenheid aangesloten.
- Benodigde signaal- en stuurleiding:
max. kabellengte 10 m,
4-polig,
min. 0,25 mm² (AWG 24),
max. 0,34 mm² (AWG 22).

1 Installatie spanningsvrij maken.



2

3



4

- Op de besturingseenheid zijn bij aangesloten OCU de Aan-/Uitknop en de ontgrendelings-/info-drukknop zonder functie. De led-weergave van de besturingseenheid geeft **UI** (UI = User Interface) weer.
- Een technische fout (interne fout van de besturingseenheid, aanduiding 80 tot 99) kan alleen via de ontgrendelings-/info-drukknop van de besturingseenheid teruggezet worden.

6 TEKSTDISPLAY

- De verlichting van het tekstdisplay wordt bij het gebruiken van een bedieningstoets geactiveerd.
- De verlichting schakelt automatisch na 5 minuten uit.
- Bij een storing in de programmaloop van de besturingseenheid knippert de verlichting van de OCU.
- Er kan tussen het weergavebereik **Statusweergave** en **Servicemodus** gekozen worden.

6.1 Statusweergave

- In de statusweergave worden de **programmastatus** of een optredende **storingmelding** weergegeven. Indien op de besturingseenheid een typeaanduiding via het programma BCSof ingevoerd is, verschijnt deze in de onderste regel van het tekstdisplay (bijv. FCU1/Grp2).
- **Programmastatus:** op het display verschijnen de programmastatus in tekstvorm (bijv. Voorspoelen) en de bijbehorende programmacode (bijv. P1). Voor zover er een resterende looptijd van de betreffende programmastatus uit de besturingseenheid gelezen kan worden, wordt deze als resterende tijd in uren:min.:sec. weergegeven.

Voorspoelen

P1

Resterende tijd 00:00:08

FCU1/Grp2

- **Storingmelding:** op het display verschijnen de storingmelding in tekstvorm (bijv. Veiligheidsuitschakeling! Luchtgebrek) en de bijbehorende foutcode (bijv. **d8**). De verlichting knippert.

Veiligheidsuit-
schakeling!

d8

Luchtgebrek

FCU1/Grp2

6.2 Servicemodus

- In de servicemodus kunnen proceswaarden, parameterinstellingen, statistische waarden of informatie over de firmware-versie en identificatienummer van de OCU of de FCU/BCU uitgelezen worden. Bovendien kunnen aangesloten besturingseenheden in handbedrijf gebruikt worden.
- 1 Om van de statusweergave (programmastatus of storingmelding) naar de servicemodus te gaan op de toets OK drukken.

Instellingen
Info
Proceswaarden
Handbedrijf
Parameters

- Om van de servicemodus terug te gaan naar de statusweergave op de toets Terug drukken.
- Zodra de verlichting automatisch uitgaat, gaat de weergave terug naar de statusweergave.

7 INSTELLEN

⚠ WAARSCHUWING Ontploffingsgevaar!

Installatie voor het inschakelen op lekkage controleren.

De besturingseenheid pas via de OCU inschakelen, wanneer de correcte parameterinstelling en bedrading en de optimale verwerking van alle in- en uitgangssignalen op de besturingseenheid gewaarborgd zijn.

- 1 Installatie inschakelen.
- De led-weergave van de besturingseenheid geeft **UI** (UI = User Interface) weer.
- Om instellingen te veranderen, moet de OCU zich in de servicemodus bevinden, zie pagina 3 (6.2 Servicemodus).
- 2 Om in de servicemodus te komen op de toets OK drukken, zie pagina 2 (3 Bedieningstoetsen).
- 3 Via de toetsen Navigatie OP/NEER "Instellingen" kiezen:

Parameters
Statistiek
Instellingen
Info
Proceswaarden

- 4 Op de toets OK drukken.
- 5 Met de toetsen Navigatie OP/NEER de gewenste optie (Bevestigingsoptie, Eenheid temperatuur, Contrast, Taal of Helderheid) kiezen.
- 6 Met de toets OK de keuze bevestigen.

Bevestigingsoptie

Instellingen
Helderheid
Bevestigingsoptie
Eenheid temperatuur

- Met de bevestigingsoptie wordt vastgelegd, of het in- en/of uitschakelen van de besturingseenheid met de toets OK bevestigd moet worden.

→ Bevestigingsopties:

In- en uitschakelen: ieder in- en uitschakelen moet met de OK-toets worden bevestigd.

Inschakelen: ieder inschakelen moet met de OK-toets worden bevestigd.

Uitschakelen: ieder uitschakelen moet met de OK-toets worden bevestigd.

Geen: de besturingseenheid wordt door het drukken op de toets AAN/UIT in- of uitgeschakeld.

- a Met de toetsen Navigatie OP/NEER de gewenste optie kiezen.
- b Om de optie te bevestigen op de toets OK drukken.

Eenheid temperatuur

Instellingen
Bevestigingsoptie
Eenheid temperatuur
Contrast

→ Temperatuureenheid in **Celsius, Fahrenheit** of **Kelvin** kiesbaar.

- a Met de toetsen Navigatie OP/NEER de gewenste temperatuureenheid kiezen.
- b Om de eenheid te bevestigen op de toets OK drukken.

Contrast

Instellingen
Eenheid temperatuur
Contrast
Taal

→ Van 1 tot 10 instelbaar.

- a Met de toetsen Navigatie OP/NEER de gewenste waarde kiezen.
- b Om de nieuwe waarde te bevestigen op de toets OK drukken.

Taal

Instellingen
Contrast
Taal
Helderheid

- a Met de toetsen Navigatie OP/NEER de gewenste taal kiezen (bijv. Engels).
 - b Op de toets OK drukken.
- Op het display verschijnt "Wilt u de taal werkelijk veranderen?".
 - c Op de toets OK drukken.
 - Op het display verschijnt "Taal wordt veranderd".

- Vervolgens verschijnt op het display een bevestiging in de nieuwe taal (bijv. in het Engels “Language changed!”).
- Standaardtaal van de OCU is Engels. Door gelijktijdig op de toetsen Navigatie OP/NEER en de toets OK te drukken kan de taal te allen tijde in Engels veranderd worden.



Helderheid



- Van 1 tot 10 instelbaar.
 - a** Met de toetsen Navigatie OP/NEER de gewenste waarde kiezen.
 - b** Om de nieuwe waarde te bevestigen op de toets OK drukken.

8 IN BEDRIJF STELLEN

⚠ WAARSCHUWING

Ontploffingsgevaar! Installatie voor inbedrijfnahme op lekkage controleren.

De besturingseenheid pas via de OCU in werking stellen, wanneer de correcte parameterinstelling en bedrading en de optimale verwerking van alle in- en uitgangssignalen op de besturingseenheden (FCU, BCU) gewaarborgd zijn.

1 Installatie inschakelen.

→ De led-weergave van de besturingseenheid geeft **⚡** weer.

2 Om de besturingseenheid (FCU, BCU) in te schakelen op de toets AAN/UIT op de OCU drukken.

→ Afhankelijk van de instelling van de bevestigingsoptie wordt op het display “Wilt u het apparaat werkelijk inschakelen?” weergegeven. Om te bevestigen op de toets OK drukken.

→ De programmaloop van de besturingseenheid wordt gestart.

→ Op het display verschijnt de actuele programmastatus (bijv. Stand-by, Voorspoelen, Lekttest) van de besturingseenheid.

→ Zodra de programmaloop beëindigd is en de besturingseenheid in werking is, wordt “Bedrijf” weergegeven en **08**.

→ Om in handbedrijf te komen, instellingen te veranderen of proceswaarden, parameters en statistieken op te vragen, op de toets OK drukken om naar de servicemodus te gaan, zie pagina 3 (6.2 Servicemodus).

→ Om de besturingseenheid uit te schakelen op de toets AAN/UIT drukken. Afhankelijk van de instelling van de bevestigingsoptie wordt op het display “Wilt u het apparaat werkelijk uitschakelen?” weergegeven. Om te bevestigen op de toets OK drukken.

9 HANDBEDRIJF

- Voor het instellen van een op de besturingseenheid aangesloten apparaat (bijv. klep, brander) of voor het zoeken naar storingen.
- Voor de duur van het handbedrijf is de verlichting continu geactiveerd en in het programmacodeveld knipperen twee punten.
- In handbedrijf werkt de besturingseenheid onafhankelijk van de toestand van de ingangen. Meer informatie daarover, zie bedieningshandleiding besturingseenheid.

9.1 Starten bij uitgeschakeld besturingseenheid

- 1 Bij een ingedrukte toets Ontgrendeling op de toets AAN/UIT drukken om de besturingseenheid in te schakelen.
- “Wilt u handbedrijf starten?” wordt weergegeven.
 - Indien u geen handbedrijf wilt starten op de toets Terug drukken.
- 2 Op de toets OK drukken om het handbedrijf te starten.
- Op het display verschijnen de mogelijke opties.

9.2 Starten bij ingeschakeld besturingseenheid

- De OCU moet zich in de servicemodus bevinden, zie pagina 3 (6.2 Servicemodus).
- 1 In de servicemodus via de toetsen Navigatie OP/NEER “Handbedrijf” kiezen.

Info
Proceswaarden
Handbedrijf
Parameters
Statistiek

- 2 Op de toets OK drukken.
- “Wilt u handbedrijf starten?” wordt weergegeven.
 - Indien u geen handbedrijf wilt starten op de toets Terug drukken.
- 3 Op de toets OK drukken om het handbedrijf te starten.
- Op het display verschijnen de mogelijke opties.

Beginnen met opstarten

- De programmaloop van de besturingseenheid kan stap voor stap handmatig gestuurd worden, zie daartoe de bedieningshandleiding van de besturingseenheid, hoofdstuk “Handbedrijf”.
- a Met de toetsen Navigatie OP/NEER “Beginnen met opstarten” kiezen.

Handbedrijf 0.0.
Beginnen met opstarten

- b Om te bevestigen op de toets OK drukken.
- De programmaloop start.

- **FCU/BCU..F1, FCU/BCU..F2:** na het bereiken van de programmastatus **08** kan via de toetsen Navigatie OP/NEER een klep geopend of gesloten worden.

Stelaandrijving afstellen

- Alleen bij FCU 500/BCU 570..F1 en F2.
 - De stelaandrijving kan cyclisch aangestuurd of handmatig verplaatst worden om bijv. de ontstekingspositie in te stellen.
- a Met de toetsen Navigatie OP/NEER “Stelaandrijving afstellen” kiezen.

Handbedrijf 0.0.
Beginnen met opstarten

- b Om te bevestigen op de toets OK drukken.
- c Met de toetsen Navigatie OP/NEER de gewenste optie (bijv. Max. vermogen vinden) kiezen en met de toets OK bevestigen.

Handbedrijf
Stelaandrijv. afstellen
Ontstekingsverm. vinden
Max. vermogen vinden
Stelaandr. verstellen

- **Max. vermogen vinden, Ontstekingsvermogen vinden, Min. vermogen vinden:** de gekozen vermogen wordt cyclisch automatisch aangestuurd. Bij een ingeschakelde ventilator kan de betreffende kleppositie ingesteld worden, zie daartoe de bedieningshandleiding klep.
- **Stelaandrijving verstellen:** zolang de toetsen Navigatie OP/NEER ingedrukt worden, schuift de klep open of dicht.

9.3 Beëindigen

- 1 Meermaals op de toets Terug drukken, tot het weergavebereik Statusweergave bereikt is.
- De besturingseenheid blijft ingeschakeld.
- Of
- 2 Op de toets AAN/UIT drukken.
- De besturingseenheid wordt uitgeschakeld.

10 PROCESWAARDEN, PARAMETER, STATISTIEKEN EN APPARAATINFO OPVragen

- De besturingseenheid moet zijn ingeschakeld.
- De OCU moet zich in de servicemodus bevinden, zie pagina 3 (6.2 Servicemodus).

1 In de servicemodus via de toetsen Navigatie OP/NEER de gewenste optie (**Proceswaarden, Parameters, Statistiek of Info**) kiezen.

2 Op de toets OK drukken.

10.1 Proceswaarden

Instellingen
Info
Proceswaarden
Handbedrijf
Parameters

- Bij besturingseenheden met een temperatuurmodule kunnen de door de aangesloten temperatuuroptometers gemeten temperaturen weergegeven worden.
- Bij besturingseenheden met vlamversterkers kan de vlamsignaalsterkte worden weergegeven.

10.2 Parameters

Proceswaarden
Handbedrijf
Parameters
Statistiek
Instellingen

- De actuele parameterwaarden van de besturingseenheid kunnen opgevraagd worden.
- De parameterlijst wordt weergegeven.
- 1** Op de toets OK drukken om de parameterdetails (parameterwaarde, omschrijving) op te vragen.
- Via de toetsen Navigatie OP/NEER kan direct naar de detailweergave van de volgende parameter gesprongen worden.

10.3 Statistiek

Handbedrijf
Parameters
Statistiek
Instellingen
Info

- De actuele waarden van de **apparaatstatistiek, gebruikerstatistiek, vermogensmodulestatistiek of storingsgeschiedenis** kunnen **weergegeven** worden. Bovendien kan de **gebruikerstatistiek of storingsgeschiedenis gewist worden**.
- 1** Met de toetsen Navigatie OP/NEER de gewenste functie (bijv. Apparaatstatistiek) kiezen:

Statistiek

Storingsges. wiss
Apparaatstatistiek
Gebruikerstatistiek

2 Met de toets OK de keuze bevestigen.

Apparaat-, gebruiker-, vermogensmodulestatistiek

- De statistiekdetails worden weergegeven (bijv. schakelfrequentie, storingsfrequentie).
- Met de toetsen Navigatie OP/NEER kan door de statistiekdetails gescrold worden.

Storingsgeschiedenis

- Van de storingsgeschiedenis kunnen van de laatste 10 storingen de oorzaak en het tijdstip en bij de FCU ook de programmastap en de op de besturingseenheid betreffende klem opgevraagd worden.
- a** Met de toetsen Navigatie OP/NEER "Storingsgeschiedenis" kiezen:

Statistiek

Vermogensmodulestat.
Storingsgeschiedenis
Gebruikerstat. wiss

- b** Met de toets OK de keuze bevestigen.
- Het display toont het storings-/foutnummer (bijv. 1e storting met fout 40) en de oorzaak (bijv. Lekkage ingangsklep(pen)), zie daartoe ook het hoofdstuk "Hulp bij storingen" van de bedieningshandleiding [BCU 570](#) of [FCU 500/505](#).

Storingsgeschiedenis

1. storting 40

Lekkage ingangsklep(pen)

- Met de toetsen Navigatie OP/NEER kunnen de laatste 10 storingen opgevraagd worden.
- c** Om het tijdstip van een storting op te vragen op de toets OK drukken.

Storingsgeschiedenis

1. storting 40



0

- d FCU:** om de programmastap, waarin de storting optrad, op te vragen nogmaals op de toets OK drukken.

Storingsgeschiedenis

1. storing 40



Voorspelen

- e **FCU:** om de betreffende klem, waarop de storing optrad, op te vragen op de toets OK drukken.

Storingsgeschiedenis

1. storing 40



45

Storingsgeschiedenis wissen, gebruikerstatistiek wissen

- Om te wissen het wachtwoord van de besturingseenheid invoeren (uit vier tekens bestaande cijfercode).

Statistiek

Wachtwoord invoeren

1 2 3 4

- Wachtwoord van de besturingseenheid uit de documentatie van het apparaat halen of bij de systeemleverancier opvragen.

- 3 Met de toetsen Navigatie OP/NEER het passende getal kiezen.
- 4 Met de toets OK de keuze bevestigen.
- “Storingsgeschiedenis/gebruikerstatistiek wordt gewist” wordt weergegeven en vervolgens “Storingsgeschiedenis/gebruikerstatistiek is gewist”.
- Wanneer “Wachtwoord ongeldig” wordt weergegeven, het wachtwoord opnieuw invoeren.

10.4 Info

Statistiek Instellingen

Info

Proceswaarden
Handbedrijf

- Met de toetsen Navigatie OP/NEER kan informatie over de firmware-versie en identificatienummer van de OCU of de FCU/BCU opgevraagd worden.

11 HULP BIJ STORINGEN

⚠ GEVAAR

Levensgevaar door elektrische schok!

Alvorens aan stroomvoerende onderdelen te werken de elektrische bedrading spanningsvrij maken! Storingen mogen uitsluitend door geautoriseerd vakpersoneel worden verholpen.

- Storingen alleen door middel van de hier beschreven maatregelen opheffen.
- Reageert de OCU of de besturingseenheid niet, hoewel alle storingen verholpen zijn: het apparaat demonteren en in de fabriek laten nakijken.

? Storingen

- ! Oorzaak
 - Remedie

? Het display van de OCU en van de besturingseenheid wordt niet verlicht.

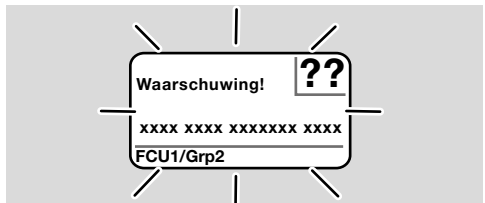
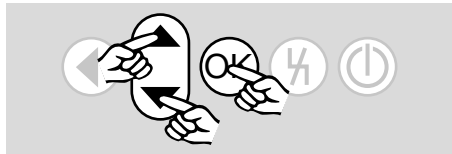
- ! Geen netspanning op de besturingseenheid aangelegd.
 - Netspanning op de besturingseenheid aanleggen.

? Het display van de OCU is niet verlicht, het display van de besturingseenheid vertoont geen *U*.

- ! Stekkergedeelte niet goed bedraad of in het contrastekker gestoken.
 - Het stekker gedeelte controleren.

? De taal kan niet worden gelezen.

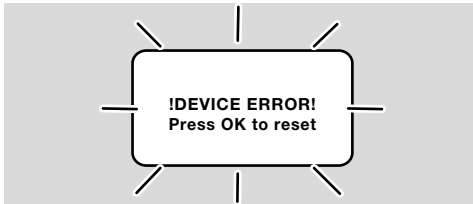
- ! Verkeerde taal gekozen.
- Standaardtaal van de OCU is Engels.
 - De toetsen Navigatie OP/NEER en de toets OK gelijktijdig indrukken om de taal in Engels te veranderen.



- ? De verlichting knippert en het display geeft “Veiligheidsuitschakeling!”, “Storingvergrendeling!”, “Waarschuwing!” of

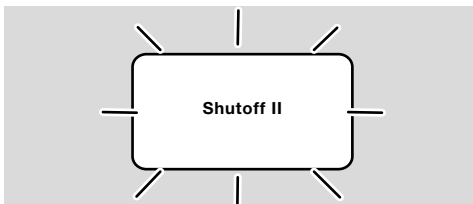
“Technische fout!” aan met de bijbehorende fouttekst en foutcode.

- ! Storing in de programmaloop van de besturingseenheid.
 - Storing verhelpen (zie bedieningshandleiding besturingseenheid).
 - Op de toets Ontgrendeling op de OCU drukken.
- Een technische fout (interne fout van de besturingseenheid, aanduiding 80 tot 99) kan alleen via de ontgrendelingsknop van de besturingseenheid teruggezet worden.



? De verlichting knippert en het display geeft “!DEVICE ERROR!” aan.

- ! Storing van de OCU.
 - Op de toets OK drukken.
 - Kan men de fout door deze maatregel niet verhelpen, dan het apparaat demonteren en in de fabriek laten nakijken.



? De verlichting knippert en het display geeft “Shutoff II” aan.

- ! De besturingseenheid was bij het aansluiten van de OCU ingeschakeld.
 - De besturingseenheid spanningsvrij maken.
 - Na ca. 10 s de besturingseenheid weer inschakelen.
- De OCU probeert de fout zelfstandig te verhelpen.
- Wanneer de fout na een minuut niet verholpen is, het apparaat demonteren en in de fabriek laten nakijken.

12 TECHNISCHE GEGEVENS

Omgevingsomstandigheden

Direct zonlicht of straling van gloeiende oppervlakken op het apparaat voorkomen. Corrosieve invloeden, bijv. een zilte omgevingslucht of SO₂, vermijden. Het apparaat is niet geschikt voor reiniging met een hogedrukreiniger en/of reinigingsmiddelen. Omgevingstemperatuur: -20 tot +60°C. Beschermingswijze, ingebouwd in de schakelkastdeur: IP 65 voor het buitenliggende deel van het apparaat, IP 40 voor het binnenliggende deel van het apparaat.

Mechanische gegevens

Aantal schakelcycli bedieningstoetsen: 1000.
Gewicht: 120 g.

Elektrische gegevens

Benodigde signaal- en stuurleiding:
max. kabellengte 10 m, 4-polig,
min. 0,25 mm² (AWG 24),
max. 0,34 mm² (AWG 22).

13 LEVENSDUUR

Max. levensduur onder bedrijfsvoorwaarden: 10 jaar vanaf productiedatum.

14 LOGISTIEK

Transport

Het apparaat beschermen tegen belasting van buitenaf (schok, klap, trillingen). Transporttemperatuur: zie pagina 9 (12 Technische gegevens). De voor het transport beschreven omgevingsomstandigheden zijn van toepassing. Transportschade aan het apparaat of de verpakking direct melden. Leveringsomvang controleren.

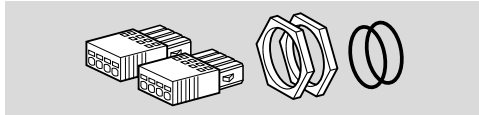
Opslag

Opslagtemperatuur: zie pagina 9 (12 Technische gegevens). De voor de opslag beschreven omgevingsomstandigheden zijn van toepassing. Opslagduur: 6 maanden voordat het apparaat voor het eerst gebruikt wordt, in de originele verpakking. Mocht de opslagtijd langer zijn, dan wordt de totale levensduur met deze extra periode verkort.

15 TOEBEHOREN

15.1 Toebehorenset BCU 5xx/OCU

Met 2 moeren (M22 x 1,5) en 2 O-ringen om de OCU aan een schakelkastdeur te bevestigen en 2 stekkerdelen voor de elektrische aansluiting op de BCU. Voor de elektrische aansluiting is een 4-polige signaal- en stuurleiding nodig. De max. lengte van de leiding mag 10 m bedragen en de leidingdiameter moet tussen 0,25 mm² (AWG 24) en 0,34 mm² (AWG 22) liggen.



Toebehorenset BCU5xx OCU (reserveonderdeel), bestelnr. 74966337.

16 CERTIFICERING

16.1 Conformiteitsverklaring, CSA-, FM-, EAC-goedkeuring, SIL/PL

→ De OCU is geen zelfstandig apparaat. Daarom is er geen certificering vereist (conformiteitsverklaring, CSA-, FM-, SIL/PL- of EAC-goedkeuring). Cruciaal is de conformiteitsverklaring/goedkeuring van de besturingseenheid (BCU, FCU).

16.2 REACH-verordening

Het apparaat bevat zeer zorgwekkende stoffen die in de kandidatenlijst van de Europese REACH-verordening nr. 1907/2006 zijn opgenomen. Zie Reach list HTS op www.docuthek.com.

17 VERWIJDERING VAN AFVAL-STOFFEN

Apparaten met elektronische componenten:
AEEA-richtlijn 2012/19/EU – richtlijn betreffende afgedankte elektrische en elektronische apparatuur



■ Het product en de verpakking ervan na afloop van de levensduur van het product (aantal schakelcycli) bij een recyclingcentrum inleveren. Het apparaat niet bij het gewone huisvuil doen. Het product niet verbranden.

Indien gewenst worden oude apparaten door de fabrikant in het kader van de afvalrechtelijke bepalingen, bij levering franco huis, teruggenomen.

VOOR MEER INFORMATIE

Het productspectrum van Honeywell Thermal Solutions omvat Honeywell Combustion Safety, Eclipse, Exothermics, Hauck, Kromschroder en Maxon. Kijk voor meer informatie over onze producten op de site ThermalSolutions.honeywell.com of neem contact op met uw Honeywell verkoopingenieur.

Elster GmbH
Strotheweg 1, D-49504 Lotte
T +49 541 1214-0
hts.lotte@honeywell.com
www.kromschroeder.com

Leiding van de wereldwijde centrale servicedienst:
T +49 541 1214-365 of -555
hts.service.germany@honeywell.com

Vertaling uit het Duits
© 2024 Elster GmbH

Honeywell
kromschroder