

Unità di comando OCU

ISTRUZIONI D'USO

· Edition 03.24 · IT · 03251275



INDICE

1 Sicurezza	1
2 Verifica utilizzo	2
3 Tasti di comando	2
4 Montaggio	2
5 Cablaggio	3
6 Display con testo in chiaro	3
7 Regolazione	4
8 Messa in servizio	5
9 Funzionamento manuale	6
10 Richiamo di valori di processo, parametri, statistiche e info sull'apparecchio	7
11 Interventi in caso di guasti	8
12 Dati tecnici	9
13 Ciclo di vita progettuale	9
14 Logistica	9
15 Accessori	10
16 Certificazioni	10
17 Smaltimento	10

1 SICUREZZA

1.1 Leggere e conservare



Prima del montaggio e dell'uso, leggere attentamente queste istruzioni. A installazione avvenuta dare le istruzioni al gestore dell'impianto. Il presente apparecchio deve essere installato e messo in funzione secondo le disposizioni e le norme vigenti. Le istruzioni sono disponibili anche su www.docuthek.com.

1.2 Spiegazione dei simboli

1, 2, 3, a, b, c = Operazione

→ = Avvertenza

1.3 Responsabilità

Non si risponde di danni causati da inosservanza delle istruzioni e da utilizzo inappropriato.

1.4 Indicazioni di sicurezza

Nelle istruzioni le informazioni importanti per la sicurezza sono contrassegnate come segue:

⚠ PERICOLO

Richiama l'attenzione su situazioni pericolose per la vita delle persone.

⚠ AVVERTENZA

Richiama l'attenzione su potenziali pericoli di morte o di lesioni.

⚠ ATTENZIONE

Richiama l'attenzione su eventuali danni alle cose.

Tutti gli interventi devono essere effettuati da esperti in gas qualificati. I lavori elettrici devono essere eseguiti solo da elettricisti esperti.

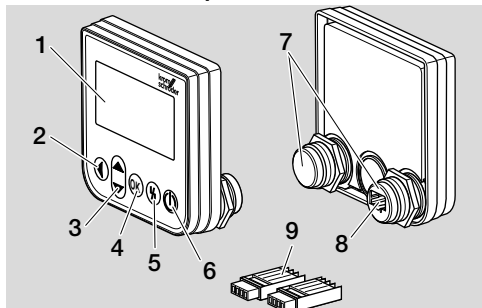
1.5 Trasformazione, pezzi di ricambio

È vietata qualsiasi modifica tecnica. Utilizzare solo pezzi di ricambio originali.

2 VERIFICA UTILIZZO

Unità di comando OCU da collegare a un apparecchio di comando delle serie FCU 500/BCU 500 (a partire dal firmware 02). Da fissare sulla parte esterna di uno sportello del quadro elettrico ad armadio per leggere valori di processo, statistiche, intensità del segnale di fiamma o valori dei parametri, per modificare le impostazioni sulla OCU o per controllare o registrare le valvole collegate nel funzionamento manuale.

2.1 Denominazione pezzi



- 1 Display con testo in chiaro (retroilluminato)
- 2 Tasto Indietro
- 3 Tasti di navigazione SU/GIÙ
- 4 Tasto OK
- 5 Tasto Reset
- 6 Tasto ON/OFF
- 7 Spina filettata con dado (M22 x 1,5), adatta per fissaggi da 22 mm
- 8 Presa per elemento connettore
- 9 Elemento connettore con morsetti di collegamento filettanti

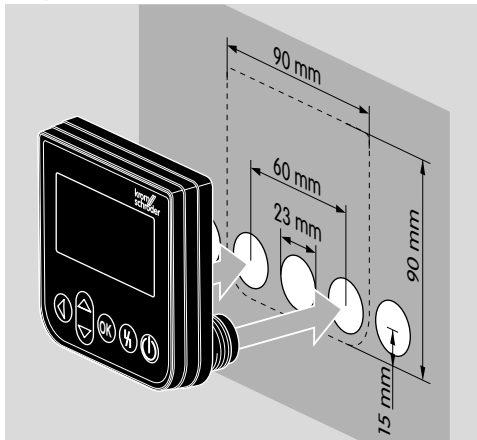
3 TASTI DI COMANDO

	ON/OFF Con il tasto ON/OFF si accende o spegne l'apparecchio di comando.
	Reset Con il tasto Reset si riporta l'apparecchio di comando nella posizione di partenza in caso di guasto.
	OK Con il tasto OK si conferma una selezione o una richiesta. Dall'indicazione di stato si può passare alla modalità assistenza premendo il tasto.
	Indietro In modalità assistenza il tasto Indietro offre la possibilità di passare da un livello di programmazione al livello immediatamente superiore. Premendo a lungo il tasto, si può passare direttamente all'indicazione di stato.
	Navigazione SU/GIÙ In modalità assistenza si possono selezionare le singole funzioni in un livello mediante i tasti di navigazione. In funzionamento manuale si può far aprire o chiudere, mediante i tasti, la valvola controllata.

4 MONTAGGIO

→ Le spine filettate della OCU sono montate negli sportelli del quadro elettrico ad armadio in modo adatto a una griglia di fissaggio da 22 mm.

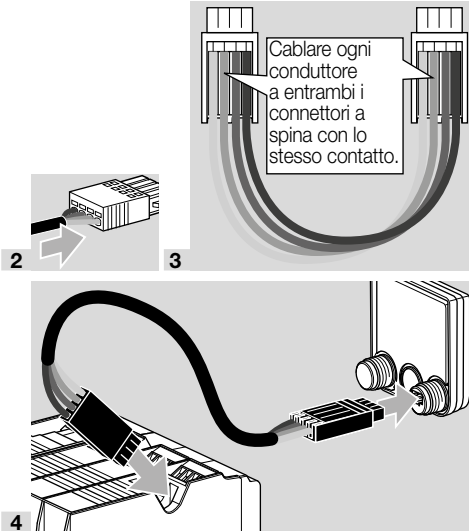
- 1 Svitare i dadi dalle spine filettate.
- 2 Montare la OCU frontalmente sullo sportello del quadro elettrico ad armadio.



- 3 Avvitare i dadi sulle spine filettate, finché la OCU non è ben fissata allo sportello.

5 CABLAGGIO

- La OCU viene collegata all'apparecchio di comando mediante i due elementi connettori inclusi nella fornitura.
 - Conduttore di segnali e di comandi richiesto: lunghezza del cavo max 10 m, 4 poli, min 0,25 mm² (AWG 24), max 0,34 mm² (AWG 22).
- 1** Togliere la tensione dall'impianto.



- Se la OCU è collegata, il tasto ON/OFF e il tasto reset/informazione dell'apparecchio di comando sono senza funzione. Il display a LED dell'apparecchio di comando indica **UI** (**UI** = User Interface).
- Un guasto del dispositivo (errore interno dell'apparecchio di comando, indicazione da 80 a 99) si può ripristinare solo con il tasto reset/informazione dell'apparecchio stesso.

6 DISPLAY CON TESTO IN CHIARO

- Quando si azionano i tasti di comando, si attiva l'illuminazione del display con testo in chiaro.
- L'illuminazione si spegne automaticamente dopo 5 minuti.
- L'illuminazione della OCU lampeggia in caso di guasto nell'esecuzione del programma dell'apparecchio di comando.
- Si può selezionare tra i campi di visualizzazione **Indicazione di stato** e **Modalità assistenza**.

6.1 Indicazione di stato

- Nell'indicazione di stato sono visualizzati lo **stato del programma** o una **segnalazione di guasto** insorgente. Se sull'apparecchio di comando viene registrata la denominazione di un apparecchio tramite il programma BCSoft, essa compare nella riga inferiore del display con testo in chiaro (ad es. FCU1/Grp2).
- **Stato del programma:** sul display compaiono lo stato del programma sotto forma di testo (ad es. Prelavaggio) e il relativo codice di programma (ad es. P1). Se sull'apparecchio di comando si può leggere un tempo rimanente del rispettivo stato di programma, tale tempo viene visualizzato come tempo residuo in ore:min:sec.

Prelavaggio **P1**
Tempo residuo 00:00:08
FCU1/Grp2

- **Segnalazione di guasto:** le segnalazioni di guasto compaiono sul display in forma testuale (ad es. Disinserimento di sicurezza! Mancanza d'aria) corredate dal codice di errore di riferimento (ad es. **d8**). L'illuminazione lampeggia.

Disinserimento di sicurezza! **d8**
Mancanza d'aria
FCU1/Grp2

6.2 Modalità assistenza

- Nella modalità assistenza si possono leggere i valori di processo, le impostazioni dei parametri, i valori statistici o le informazioni sulla versione firmware e sul codice d'identificazione della OCU o della FCU/BCU. Inoltre si possono gestire in funzionamento manuale gli apparecchi di comando collegati.
- 1** Per passare dall'indicazione di stato (stato del programma o segnalazione di guasto) alla modalità assistenza, premere il tasto OK.

Impostazioni

Info

Valori di processo

Funzionamento manuale

Parametri

- Per ritornare all'indicazione di stato dalla modalità assistenza, premere il tasto Indietro.
- Appena l'illuminazione si disinserisce automaticamente, il display ritorna sull'indicazione di stato.

7 REGOLAZIONE

⚠ AVVERTENZA

Pericolo di esplosione!

Prima dell'accensione controllare la tenuta dell'impianto.

Accendere l'apparecchio di comando dalla OCU solo quando sono garantiti un'impostazione dei parametri e un cablaggio regolamentari e un'elaborazione ineccepibile di tutti i segnali di entrata di uscita sull'apparecchio di comando.

1 Mettere in funzione l'impianto.

- Il display a LED dell'apparecchio di comando indica $U\#$ ($U\#$ = User Interface).
- Per modificare le impostazioni, la OCU si deve trovare in modalità assistenza, vedi pagina 3 (6.2 Modalità assistenza).
- 2** Per entrare in modalità assistenza, premere il tasto OK, vedi pagina 2 (3 Tasti di comando).
- 3** Con i tasti di navigazione SU/GIÙ selezionare "Impostazioni":

Parametri

Statistica

Impostazioni

Info

Valori di processo

- 4** Premere il tasto OK.
- 5** Con i tasti di navigazione SU/GIÙ selezionare l'opzione desiderata (Opzione di conferma, Unità temperatura, Contrasto, Lingua o Luminosità).
- 6** Confermare la selezione con il tasto OK.

Opzione di conferma

Impostazioni

Luminosità

Opzione di conferma

Unità temperatura

- Con l'Opzione di conferma si determina, se si deve confermare l'accensione e/o lo spegnimento dell'apparecchio di comando con il tasto OK.

→ Opzioni di conferma:

Accensione e spegnimento: è necessario confermare ogni accensione e ogni spegnimento con il tasto OK.

Accensione: ogni accensione deve essere confermata con il tasto OK.

Spegnimento: ogni spegnimento deve essere confermato con il tasto OK.

Assente: l'apparecchio di comando viene acceso o spento direttamente con il tasto ON/OFF.

- a** Selezionare l'opzione desiderata con i tasti di navigazione SU/GIÙ.
- b** Per confermare l'opzione premere il tasto OK.

Unità temperatura

Impostazioni

Opzione di conferma

Unità temperatura

Contrasto

→ Possibilità di selezionare l'unità di misura della temperatura in **Celsius**, **Fahrenheit** o **Kelvin**.

- a** Selezionare l'unità di misura della temperatura desiderata con i tasti di navigazione SU/GIÙ.
- b** Per confermare l'unità premere il tasto OK.

Contrasto

Impostazioni

Unità temperatura

Contrasto

Lingua

→ Regolabile da 1 a 10.

- a** Selezionare il valore desiderato con i tasti di navigazione SU/GIÙ.
- b** Per confermare il nuovo valore premere il tasto OK.

Lingua

Impostazioni

Contrasto

Lingua

Luminosità

a Con i tasti di navigazione SU/GIÙ selezionare la lingua (ad es. inglese).

b Premere il tasto OK.

→ Sul display si legge "Si vuole veramente cambiare lingua?".

c Premere il tasto OK.

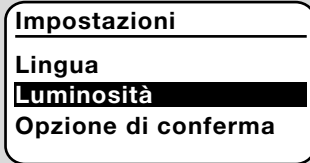
→ Sul display si legge "Modifica lingua in corso".

→ Infine sul display compare la conferma nella nuova lingua (ad es. in inglese "Language changed!").

- La lingua standard della OCU è l'inglese. Premendo contemporaneamente i tasti di navigazione SU/GIÙ e il tasto OK si può passare alla lingua inglese in qualsiasi momento.



Luminosità



- Regolabile da 1 a 10.
- a** Selezionare il valore desiderato con i tasti di navigazione SU/GIÙ.
 - b** Per confermare il nuovo valore premere il tasto OK.

8 MESSA IN SERVIZIO

AVVERTENZA

Pericolo di esplosione! Prima della messa in servizio controllare la tenuta dell'impianto. Mettere in servizio l'apparecchio di comando dalla OCU solo quando sono garantiti un'impostazione dei parametri e un cablaggio regolamentari e un'elaborazione ineccepibile di tutti i segnali di entrata e di uscita sugli apparecchi di comando (FCU, BCU).

- 1** Mettere in funzione l'impianto.
- Il display a LED dell'apparecchio di comando indica **U**.
- 2** Per accendere l'apparecchio di comando (FCU, BCU) premere il tasto ON/OFF della OCU.
- In funzione dell'impostazione dell'opzione di conferma, sul display compare la domanda "Si vuole davvero accendere il dispositivo?". Per confermare premere il tasto OK.
- Si avvia il programma dell'apparecchio di comando.
- Sul display compare lo stato di programma attuale (ad es. Standby, Prelavaggio, Controllo della tenuta) dell'apparecchio di comando.
- Quando l'esecuzione del programma è completata e l'apparecchio di comando è in funzione, il display segnala "Funzionamento" e **08**.
- Per entrare nel funzionamento manuale, modificare le impostazioni o richiamare i valori di processo, i parametri e le statistiche, premere il tasto OK per passare in modalità assistenza, vedi pagina 3 (6.2 Modalità assistenza).
- Per spegnere l'apparecchio di comando premere il tasto ON/OFF. In funzione dell'impostazione dell'opzione di conferma, sul display compare la domanda "Si vuole davvero spegnere il dispositivo?". Per confermare premere il tasto OK.

9 FUNZIONAMENTO MANUALE

- Per l'impostazione di un dispositivo collegato all'apparecchio di comando (ad es. valvola, bruciatore) o per la ricerca guasti.
- Durante il funzionamento manuale l'illuminazione è costantemente attiva e nel campo del codice di programma lampeggiano due punti.
- In funzionamento manuale, l'apparecchio di comando lavora a prescindere dallo stato delle entrate. Per ulteriori informazioni in merito, vedi istruzioni per l'uso dell'apparecchio di comando.

9.1 Avvio con apparecchio di comando spento

- 1 Per accendere l'apparecchio di comando, azionare il tasto ON/OFF con tasto Reset premuto.
 - Sul display si legge "Avviare il funzionamento manuale?".
 - Se non si intende avviare il funzionamento manuale, premere il tasto Indietro.
- 2 Premere il tasto OK per avviare il funzionamento manuale.
 - Il display riporta le opzioni possibili.

9.2 Avvio con apparecchio di comando acceso

- La OCU si deve trovare in modalità assistenza, vedi pagina 3 (6.2 Modalità assistenza).
- 1 In modalità assistenza selezionare "Funzionamento manuale" con i tasti di navigazione SU/GIÙ.

Info

Valori di processo

Funzionamento manuale

Parametri

Statistica

- 2 Premere il tasto OK.
 - Sul display si legge "Avviare il funzionamento manuale?".
 - Se non si intende avviare il funzionamento manuale, premere il tasto Indietro.
- 3 Premere il tasto OK per avviare il funzionamento manuale.
 - Il display riporta le opzioni possibili.

Azione avvio

- L'esecuzione del programma dell'apparecchio di comando può essere gestita manualmente in modo graduale, vedi istruzioni per l'uso dell'apparecchio di comando, capitolo "Funzionamento manuale".
- a Selezionare "Azione avvio" con i tasti di navigazione SU/GIÙ.

Funzionamento
manuale

0.0.

Azione avvio
Tara servomotore

- b Per confermare premere il tasto OK.
- Si avvia il programma.
- **FCU/BCU..F1, FCU/BCU..F2:** quando si raggiunge lo stato di programma **08**, si può far aprire o chiudere una valvola, mediante i tasti di navigazione SU/GIÙ.

Tara servomotore

- Solo con FCU 500/BCU 570..F1 e F2.
- Il servomotore può essere controllato ciclicamente o spostato manualmente, ad es. per impostarne la posizione di accensione.
- a Selezionare "Tara servomotore" con i tasti di navigazione SU/GIÙ.

Funzionamento
manuale

0.0.

Azione avvio
Tara servomotore

- b Per confermare premere il tasto OK.
- c Selezionare l'opzione desiderata con i tasti di navigazione SU/GIÙ (ad es. Trova potenza max) e confermare con il tasto OK.

Funzionamento manuale

Tara servomotore

Trova potenza accens.

Trova potenza max

Posizione servomotore

- **Trova potenza max, Trova potenza accensione, Trova potenza min:** la potenza selezionata viene avviata in automatico ciclicamente. A soffiante inserita si può impostare la rispettiva posizione della valvola, vedi istruzioni per l'uso della valvola.
- **Posizione servomotore:** finché si tengono premuti i tasti di navigazione SU/GIÙ, la valvola si apre o si chiude.

9.3 Fine

- 1 Premere più volte il tasto Indietro, finché non si raggiunge la visualizzazione dell'indicazione di stato.
- L'apparecchio di comando rimane acceso.
Oppure
- 2 Premere il tasto ON/OFF.
- L'apparecchio di comando viene spento.

10 RICHIAMO DI VALORI DI PROCESSO, PARAMETRI, STATISTICHE E INFO SULL'APPARECCHIO

- L'apparecchio di comando deve essere acceso.
- La OCU si deve trovare in modalità assistenza, vedi pagina 3 (6.2 Modalità assistenza).

- 1 In modalità assistenza selezionare l'opzione desiderata (**Valori di processo, Parametri, Statistica o Info**) con i tasti di navigazione SU/GIÙ.
- 2 Premere il tasto OK.

10.1 Valori di processo

Impostazioni
Info
Valori di processo
Funzionamento manuale
Parametri

- In apparecchi di comando con modulo di temperatura si possono visualizzare le temperature rilevate dalle sonde di temperatura collegate.
- In apparecchi di comando con amplificatori di fiamma si può visualizzare l'intensità del segnale di fiamma.

10.2 Parametri

Valori di processo
Funzionamento manuale
Statistica

- Si possono richiamare i valori attuali dei parametri dell'apparecchio di comando.
- Il display mostra l'elenco dei parametri.
- 1 Premere il tasto OK per richiamare i dettagli del parametro (valore del parametro, descrizione).
- Con i tasti di navigazione SU/GIÙ si può entrare direttamente nella visione dei dettagli del parametro successivo.

10.3 Statistica

Funzionamento manuale
Parametri
Statistica
Impostazioni
Info

- Si possono **visualizzare** i valori attuali di **statistica dispositivo, statistica gestore, statistica modulo potenza** o la **cronologia errori**. Inoltre si possono **cancellare** la **statistica gestore** o la **cronologia errori**.
- 1 Con i tasti di navigazione SU/GIÙ selezionare la funzione desiderata (ad es. Statistica dispositivo);

Statistica

Cancella cron. errori
Statistica dispositivo
Statistica gestore

- 2 Confermare la selezione con il tasto OK.
- Statistica apparecchio, Statistica gestore, Statistica modulo potenza**
- Il display riporta i dettagli delle statistiche (ad es. frequenza di commutazione, frequenza di errore).
 - Per muoversi tra i dettagli delle statistiche utilizzare i tasti di navigazione SU/GIÙ.

Cronologia errori

- Dalla cronologia errori si possono richiamare la causa e l'ora degli ultimi 10 guasti, nonché, per quanto concerne la FCU, la fase di programma e il morsetto interessato dell'apparecchio di comando.
- a Selezionare "Cronologia errori" con i tasti di navigazione SU/GIÙ:

Statistica

Stat. modulo potenza
Cronologia errori
Cancella stat. gestore

- b Confermare la selezione con il tasto OK.
- Il display indica numero di guasto/errore (ad es. 1. guasto con errore 40) e causa (ad es. Perdita valvola/e entrata), vedi al riguardo anche il capitolo "Interventi in caso di guasti" delle istruzioni d'uso [BCU 570](#) o [FCU 500/505](#).

Cronologia errori

1. guasto 40
Perdita valvola/e
entrata

- Con i tasti di navigazione SU/GIÙ si possono richiamare gli ultimi 10 guasti.
- c Per richiamare l'ora di un guasto premere il tasto OK.

Cronologia errori

1. guasto 40 (L)
0

- d **FCU**: per richiamare la fase di programma durante la quale si è verificato il guasto, premere di nuovo il tasto OK.

Cronologia errori

1. guasto 40



Prelavaggio

- e **FCU**: per richiamare il morsetto su cui si è verificato il guasto, premere il tasto OK.

Cronologia errori

1. guasto 40



45

Cancello cronologia errori, Cancello statistica gestore

- Per cancellare inserire la password dell'apparecchio di comando (codice numerico a quattro cifre).

Statistica

Inserisci password

1 2 3 4

- Desumere la password dell'apparecchio di comando dalla documentazione o richiederla al fornitore dell'impianto.
- 3 Selezionare il numero adatto con i tasti di navigazione SU/GIÙ.
- 4 Confermare la selezione con il tasto OK.
- Il display riporta "Cronologia errori/Statistica gestore in cancellazione" e poi "Cronologia errori/Statistica gestore cancellata".
- Se compare l'indicazione "Password non valida", inserire di nuovo la password.

10.4 Info

Statistica
Impostazioni
Info

Valori di processo
Funzionamento manuale

- Con i tasti di navigazione SU/GIÙ si possono richiamare le informazioni sulla versione firmware e sul codice d'identificazione della OCU o della FCU/BCU.

11 INTERVENTI IN CASO DI GUASTI

⚠ PERICOLO

Corrente: pericolo di morte!

Togliere la tensione dalle linee elettriche prima di intervenire sulle parti collegate alla corrente!
In caso di guasti deve intervenire soltanto personale specializzato e autorizzato.

- Eliminare i guasti attenendosi esclusivamente ai provvedimenti descritti qui di seguito.
- Se la OCU o l'apparecchio di comando non reagiscono, nonostante siano stati eliminati tutti i difetti: smontare l'apparecchio e inviarlo al costruttore per una verifica.

? Guasti

- ! Causa
 - Rimedio

? I display della OCU e dell'apparecchio di comando non si accendono.

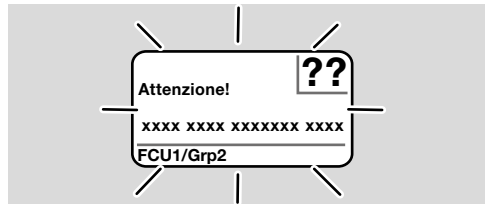
- ! Tensione di rete assente sull'apparecchio di comando.
 - Dare tensione di rete all'apparecchio di comando.

? Il display della OCU non si accende, il display dell'apparecchio di comando non segnala *Li*.

- ! Elemento connettore non cablato o non inserito nella presa in modo corretto.
 - Controllare l'elemento connettore.

? Impossibile leggere la lingua.

- ! Selezionata lingua errata.
- La lingua standard della OCU è l'inglese.
 - Per passare alla lingua inglese, premere contemporaneamente i tasti di navigazione SU/GIÙ e il tasto OK.

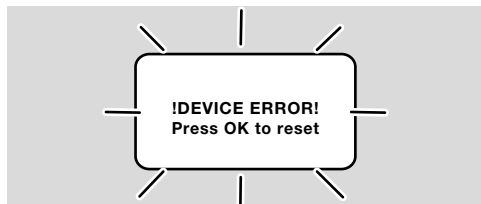


? L'illuminazione si accende e sul display compare "Disinserimento di sicurezza!", "Blocco per guasto!", "Attenzione!" o "Guasto del dispositivo!" con relativo testo e codice di errore.

- ! Guasto nell'esecuzione del programma dell'apparecchio di comando.

- Eliminare guasto (vedi istruzioni per l'uso dell'apparecchio di comando).
- Premere il tasto Reset della OCU.

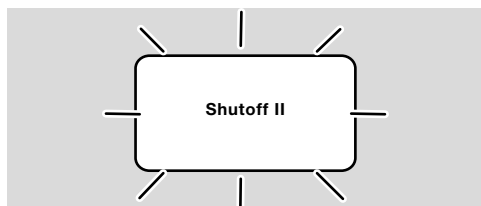
→ Un guasto del dispositivo (errore interno dell'apparecchio di comando, indicazione da 80 a 99) si può ripristinare solo con il tasto reset dell'apparecchio stesso.



? L'illuminazione lampeggia e il display indica "!"DEVICE ERROR!".

! Guasto della OCU.

- Premere il tasto OK.
- Se con questi provvedimenti non si riesce a eliminare il difetto, smontare l'apparecchio e inviarlo al costruttore per una verifica.



? L'illuminazione lampeggia e il display indica "!"Shutoff II".

! L'apparecchio di comando si è inserito al momento del collegamento della OCU.

- Togliere tensione all'apparecchio di comando.
- Dopo ca. 10 s riaccendere l'apparecchio di comando.

→ La OCU cerca di eliminare il difetto autonomamente.

- Se il difetto non viene eliminato dopo un minuto, smontare l'apparecchio e inviarlo al costruttore per una verifica.

12 DATI TECNICI

Condizioni ambientali

Evitare di esporre l'apparecchio alla luce diretta del sole o all'irradiazione di superfici incandescenti. Evitare l'esposizione ad agenti corrosivi, ad es. aria ambiente salmastra o SO₂.

L'apparecchio non è adatto alla pulizia mediante pulitore ad alta pressione e/o mediante detergenti. Temperatura ambiente: da -20 a +60 °C.

Tipo di protezione, installata sullo sportello del quadro elettrico ad armadio:

IP 65 per componente esterno dell'apparecchio, IP 40 per componente interno dell'apparecchio.

Dati meccanici

Numero dei cicli di comando, tasti di comando: 1000.

Peso: 120 g.

Dati elettrici

Conduttore di segnali e di comandi richiesto: lunghezza del cavo max 10 m, 4 poli, min 0,25 mm² (AWG 24), max 0,34 mm² (AWG 22).

13 CICLO DI VITA PROGETTUALE

Ciclo di vita max in condizioni di esercizio: 10 anni dalla data di produzione.

14 LOGISTICA

Trasporto

Proteggere l'apparecchio da forze esterne (urti, colpi, vibrazioni).

Temperatura di trasporto: vedi pagina 9 (12 Dati tecnici).

Per il trasporto valgono le condizioni ambientali descritte.

Segnalare immediatamente eventuali danni dell'apparecchio o della confezione dovuti al trasporto. Controllare la fornitura.

Stoccaggio

Temperatura di stoccaggio: vedi pagina 9 (12 Dati tecnici).

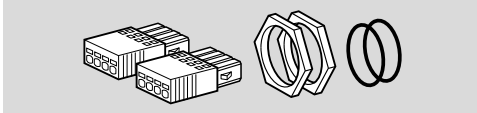
Per lo stoccaggio valgono le condizioni ambientali descritte.

Periodo di stoccaggio: 6 mesi precedenti il primo utilizzo nella confezione originale. Se si prolunga il periodo di stoccaggio, si riduce dello stesso lasso di tempo il ciclo di vita complessivo.

15 ACCESSORI

15.1 Set accessori BCU 5xx/OCU

Con 2 dadi (M22 x 1,5) e 2 O-ring per fissare la OCU allo sportello del quadro elettrico ad armadio e 2 elementi connettori per il collegamento elettrico alla BCU. Per il collegamento elettrico si richiede un conduttore di segnali e di comandi a 4 poli. La lunghezza max del cavo è pari a 10 m, il diametro del cavo deve essere compreso tra 0,25 mm² (AWG 24) e 0,34 mm² (AWG 22).



Set accessori BCU5xx OCU (pezzi di ricambio), n° d'ordine 74966337.

16 CERTIFICAZIONI

16.1 Dichiarazione di conformità, approvazioni CSA, FM ed EAC, SIL/PL

→ La OCU non è un apparecchio a sé stante. Quindi non necessita di certificazione (dichiarazione di conformità, approvazione CSA, FM, SIL/PL o EAC). È determinante la dichiarazione di conformità/approvazione dell'apparecchio di comando (BCU, FCU).

16.2 Regolamento REACH

L'apparecchio contiene sostanze estremamente preoccupanti che sono presenti nell'elenco delle sostanze candidate del regolamento europeo REACH n° 1907/2006. Vedi Reach list HTS su www.docuthek.com.

PER ULTERIORI INFORMAZIONI

La gamma di prodotti Honeywell Thermal Solutions comprende Honeywell Combustion Safety, Eclipse, Exothermics, Hauck, Kromschroder e Maxon. Per conoscere meglio i nostri prodotti, consultare il sito ThermalSolutions.honeywell.com o contattare il funzionario alle vendite Honeywell di riferimento.

Elster GmbH
Strotheweg 1, D-49504 Lotte
T +49 541 1214-0
hts.lotte@honeywell.com
www.kromschroeder.com

Linea centrale di assistenza e uso in tutto il mondo:
T +49 541 1214-365 o -555
hts.service.germany@honeywell.com

17 SMALTIMENTO

Apparecchi con componenti elettronici:

Direttiva RAEE 2012/19/UE – Direttiva sui rifiuti di apparecchiature elettriche ed elettroniche



■ Al termine del ciclo di vita del prodotto (numero cicli di comando raggiunto) conferire il prodotto stesso e la sua confezione in centro di raccolta specifico. Non smaltire l'apparecchio con i rifiuti domestici usuali. Non bruciare il prodotto.

Su richiesta gli apparecchi usati vengono ritirati dal costruttore con consegna franco domicilio nell'ambito delle disposizioni di legge sui rifiuti.

Honeywell
kromschroder

Traduzione dal tedesco
© 2024 Elster GmbH