

Betjeningsenhet OCU

DRIFTSANVISNING

· Edition 03.24 · NO · 03251275



INNHALDSFORTEGNELSE

1 Sikkerhet	1
2 Kontroll av bruken	2
3 Betjeningsknapper	2
4 Installasjon	2
5 Kabling	2
6 Klartekstindikator	3
7 Innstilling	4
8 Idriftsettelse	5
9 Manuell drift	6
10 Opphenting av prosessverdier, parameter, statistikker og informasjon om apparatet.	7
11 Hjelp til feilsøking	8
12 Tekniske data	9
13 Brukstid	9
14 Logistikk	9
15 Tilbehør	10
16 Sertifisering	10
17 Avfallsbehandling	10

1 SIKKERHET

1.1 Vennligst les denne anvisningen og oppbevar den tilgjengelig



Les nøye gjennom denne driftsanvisningen før montering og drift. Etter monteringen skal denne driftsanvisningen gis videre til den som er ansvarlig for driften av anlegget. Dette apparatet må installeres og settes i drift i henhold til gjeldende forskrifter og standarder. Denne driftsanvisningen finner du også på www.docuthek.com.

1.2 Tegnforklaring

1, 2, 3, a, b, c = Arbeidstrinn

→ = Henvvisning

1.3 Ansvar

Vi overtar intet ansvar for skader som kan føres tilbake til at driftsanvisningen ikke har blitt overholdt samt ikke-korrekt bruk av anlegget.

1.4 Sikkerhetsinstrukser

Sikkerhetsrelevant informasjon er kjennemerket på følgende måte i driftsanvisningen:

FARE

Henviser til en livsfarlig situasjon.

ADVARSEL

Henviser til potensiell livsfare eller fare for personskade.

FORSIKTIG

Henviser til potensiell materiell skade.

Alle arbeider må kun utføres av en kvalifisert fagmann for gass. Elektroarbeider må kun utføres av en kvalifisert elektrofagmann.

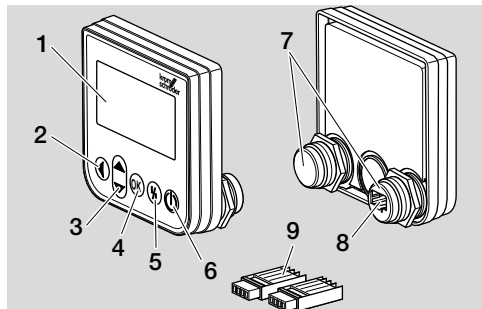
1.5 Modifikasjon, reservedeler

Enhver teknisk endring er forbudt. Bruk kun originale reservedeler.

2 KONTROLL AV BRUKEN

Betjeningsenhet OCU til tilkobling til et styreapparat til FCU 500-/BCU 500-serien (fra og med firmware 02). Til feste på utsiden av døren til et koblingskap for å lese av prosessverdier, statistikker, flammesignalstyrker eller parameterverdier, endre innstillinger på OCU-enheten eller starte og justere tilkoblede spjeld i manuell drift.

2.1 Beskrivelse av delene



- 1 Klartekstindikator (belyst)
- 2 Tilbake knapp
- 3 Knapper Navigasjon OPP/NED
- 4 OK knapp
- 5 Resettknapp
- 6 PÅ/AV knapp
- 7 Gjenget dom med mutter (M22 x 1,5), passende til 22 mm feste
- 8 Stikkontakt for støpsel
- 9 Støpsel med tilkoblingsklemmer for bladet

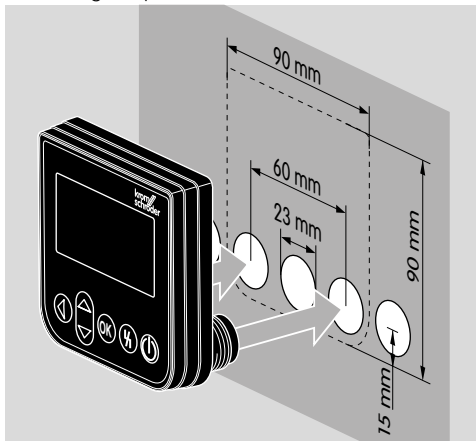
3 BETJENINGSKNAPPER

	PÅ/AV Via PÅ/AV knappen slås styreapparatet på eller av.
	Resett Via resettknappen resettes styreapparatet til startposisjon ved en forstyrrelse.
	OK Fra statusindikeringen kan man skifte over til servicemodus ved å trykke på knappen. Fra statusindikeringen kan man skifte over til servicemodus ved å trykke på knappen.
	Tilbake I servicemodus gir Tilbake knappen muligheten til å skifte over fra innstillingsnivået til det nest høyere nivået. Ved å trykke lenge på knappen, kan man skifte direkte over til statusindikeringen.
	Navigasjon OPP/NED I servicemodus kan man velge ut de enkelte funksjonene i et nivå via navigasjonsknappene. I manuell drift kan man åpne eller lukke et aktivert spjeld via knappene.

4 INSTALLASJON

→ OCU-enhetens gjengedomer er dimensjonert slik at de passer til en 22 mm festeraster i dørene til koblingsskap.

- 1 Skru av mutrene fra gjengedomene.
- 2 Monter OCU-enheten på fronten av døren til koblingsskapet.



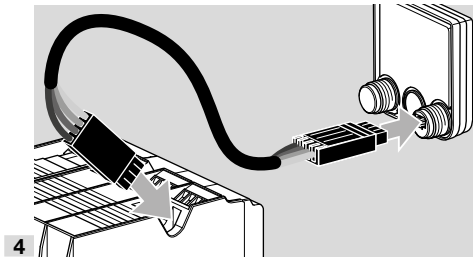
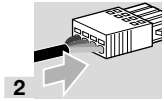
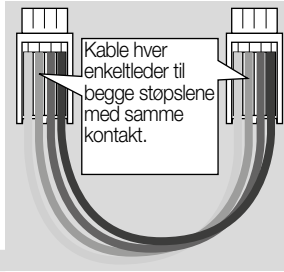
- 3 Skru mutrene på gjengedomene inntil OCU-enheten sitter godt fast på døren.

5 KABLING

→ OCU-enheten kobles til styreapparatet vha. de to medleverte støpslene.

- Nødvendig signal- og styreledning: maks. ledningslengde 10 m, 4-polet, min. 0,25 mm² (AWG 24), maks. 0,34 mm² (AWG 22).

1 Sett anlegget i spenningsløs tilstand.



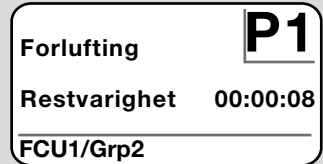
- På styreapparatet er PÅ/AV knappen og resett-/infoknappen uten funksjon når OCU-enheten er koblet til. LED indikering på styreapparatet viser UI (UI = User Interface).
- En apparatfeil (intern feil ved styreapparatet, indikering 80 til 99) kan kun resettes via styreapparatets resett-/infoknapp.

6 KLARTEKSTINDIKATOR

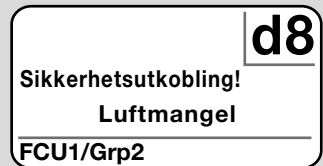
- Belysningen i klartekstindikatoren aktiveres når det trykkes på en av betjeningsknappene.
- Belysningen slår seg av automatisk etter 5 minutter.
- Ved en forstyrrelse i forløpet til styreapparatets program blinker belysningen i OCU-enheten.
- Det kan velges mellom indikeringsområdene **statusindikator** og **servicemodus**.

6.1 Statusindikator

- I statusindikatoren vises **programstatus** eller en **feilmelding** som foreligger. Dersom det har blitt ført inn en apparatbetegnelse på styreapparatet i programmet BCSofT, vises dette i den nederste linjen av klartekstindikatoren (f.eks. FCU1/Grp2).
- **Programstatus:** I displayet vises programstatus i tekstform (f.eks. Forlufing) og den tilhørende programkoden (f.eks. P1). Så fremt det kan avleses en resterende gangtid for den respektive programstatus fra styreapparatet, indikeres den som restvarighet i timer:min:sek.

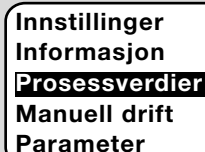


- **Feilmelding:** I displayet vises feilmeldingen i tekstform (f.eks. Sikkerhetsutkobling! Luftmangel) og den tilhørende feilkoden (f.eks. d8). Belysningen blinker.



6.2 Servicemodus

- I servicemodus kan prosessverdier, parameterrinnstillinger, statistikkverdier eller informasjon som gjelder firmware-versjon og identitetsnummer avleses fra OCU eller FCU/BCU. Dessuten kan tilkoblede styreapparater drives i manuell drift.
- 1** Trykk på OK knappen for å skifte over fra statusindikering (programstatus eller feilmelding) til servicemodus.



- Trykk på Tilbake knappen for å skifte fra service-modus tilbake til statusindikering.
- Så snart belysningen slår seg av automatisk, skifter displayet tilbake til statusindikering.

7 INNSTILLING

⚠ ADVARSEL

Eksplisjonsfare!

Kontroller at anlegget er tett før innkobling. Ikke slå styreapparatet på via OCU-enheten før den riktige parameterinnstillingen og kablingen samt den lytfrie bearbeidingen av alle inn- og utgangssignaler på styreapparatet er garantert.

- 1 Slå på anlegget.
- LED indikering på styreapparatet viser **U#** (U# = User Interface).
- For å endre på innstillingene, må OCU-enheten befinne seg i servicemodus, se side 3 (6.2 Servicemodus).
- 2 For å komme i servicemodus, trykk på OK knappen, se side 2 (3 Betjeningsknapper).
- 3 Velg «Innstillinger» via knappene Navigasjon OPP/NED:

Parameter
Statistikk
Innstillinger
Informasjon
Prosessverdier

- 4 Trykk på OK knappen.
- 5 Velg den ønskede muligheten med knappene Navigasjon OPP/NED (Valgmulighet bekreftelse, Enhet temperatur, Kontrast, Språk eller Lysstyrke).
- 6 Bekreft valget med OK knappen.

Valgmulighet bekreftelse

Innstillinger
Lysstyrke
Valgmulighet bekreft.
Enhet temperatur

- Via mulighetene til bekreftelse fastlegges det om inn- og/eller utkoblingen av styreapparatet må bekreftes med OK knappen.
- Muligheter til bekreftelse:
 - Inn- og utkobling:** Hver inn- og utkobling må bekreftes med OK knappen.
 - Innkobling:** Enhver innkobling må bekreftes med OK knappen.
 - Utkobling:** Enhver utkobling må bekreftes med OK knappen.
 - Ingen:** Styreapparatet slås på eller av direkte ved å trykke på PÅ/AV knappen.

- a Velg den ønskede muligheten med knappene Navigasjon OPP/NED.
- b Trykk på OK knappen for å bekrefte muligheten du har valgt.

Enhet temperatur

Innstillinger
Valgmulighet bekreft.
Enhet temperatur
Kontrast

- Temperaturenhet kan velges i **Celsius, Fahrenheit** eller **Kelvin**.
- a Velg den ønskede temperaturenheten med knappene Navigasjon OPP/NED.
- b Trykk på OK knappen for å bekrefte enheten du har valgt.

Kontrast

Innstillinger
Enhet temperatur
Kontrast
Språk

- Kan innstilles fra 1 til 10.
- a Velg den ønskede verdien med knappene Navigasjon OPP/NED.
- b Trykk på OK knappen for å bekrefte den nye verdien.

Språk

Innstillinger
Kontrast
Språk
Lysstyrke

- a Velg språket med knappene Navigasjon OPP/NED (f.eks. engelsk).
 - b Trykk på OK knappen.
- Displayet viser «Skal språket virkelig endres?».
 - c Trykk på OK knappen.
 - Displayet viser «Språket blir endret».
 - Deretter viser displayet en bekreftelse på det nye språket (f.eks. på engelsk «Language changed!»).
 - Standard språk i OCU-enheten er engelsk. Ved å trykke samtidig på knappene Navigasjon OPP/NED og OK knappen, kan man når som helst skifte over til engelsk språk.



Innstillinger

Språk

Lysstyrke

Valgmulighet bekreft.

- Kan innstilles fra 1 til 10.
- a** Velg den ønskede verdien med knappene Navigasjon OPP/NED.
- b** Trykk på OK knappen for å bekrefte den nye verdien.

8 IDRIFTSETTELSE

⚠ ADVARSEL

Eksplisjonsfare! Kontroller at anlegget er tett før igangsettingen.

Ikke sett styreapparatet i drift via OCU-enheten før den riktige parameterinnstillingen og kablingen samt den lytefrie bearbejdingen av alle inn- og utgangssignaler på styreapparatene (FCU, BCU) er garantert.

- 1** Slå på anlegget.
- LED indikering på styreapparatet viser *U!*.
- 2** Trykk på PÅ/AV knappen for å slå på styreapparatet (FCU, BCU).
- Avhengig av innstillingen av bekreftelsesmuligheten viser displayet «Skal apparatet virkelig slås på?». Trykk på OK knappen for å bekrefte.
- Styreapparatets programforløp startes.
- I displayet vises den aktuelle programstatus (f.eks. standby, forlufting, tetthetskontroll) for styreapparatet.
- Så snart programforløpet er avsluttet og styreapparatet befinner seg i drift, viser displayet «Drift» og **08**.
- For å koble over til manuell drift, endre innstillinger eller spørre om prosessverdier, parameter og statistikker, trykk på OK knappen for å skifte over til servicemodus, se side 3 (6.2 Servicemodus).
- Trykk på PÅ/AV knappen for å slå av styreapparatet. Avhengig av innstillingen av bekreftelsesmuligheten viser displayet «Skal apparatet virkelig slås av?». Trykk på OK knappen for å bekrefte.

9 MANUELL DRIFT

- For å slå på et apparat som er koblet til styreapparatet (f.eks. spjeld, brenner) eller til feilsøking.
- Så lenge den manuelle drift varer, er belysningen aktivert permanent, og i programkodefeltet blinker to punkter.
- I manuell drift arbeider styreapparatet uavhengig av inngangenes tilstand. Ytterligere informasjon om dette finner du i driftsanvisningen for styreapparatet.

9.1 Oppstart ved utkoblet styreapparat

- 1 Trykk PÅ/AV knappen samtidig som du holder resettknappen trykket for å slå på styreapparatet.
 - Displayet viser «Skal manuell drift startes?».
 - Dersom du ikke ønsker å starte manuell drift, trykk på Tilbake knappen.
- 2 Trykk på OK knappen for å starte manuell drift.
 - De utførbare mulighetene vises.

9.2 Oppstart ved innkoblet styreapparat

- OCU-enheten må befinne seg i servicemodus, se side 3 (6.2 Servicemodus).
- 1 Velg «Manuell drift» i servicemodus via knappene Navigasjon OPP/NED.

Informasjon
Prosessverdier
Manuell drift
Parameter
Statistikk

- 2 Trykk på OK knappen.
 - Displayet viser «Skal manuell drift startes?».
 - Dersom du ikke ønsker å starte manuell drift, trykk på Tilbake knappen.
- 3 Trykk på OK knappen for å starte manuell drift.
 - De utførbare mulighetene vises.

Start oppstart

- Styreapparatets programforløp kan styres skrittvis manuelt, se i denne sammenheng driftsanvisningen for styreapparatet, kapittel «Manuell drift».
- a Velg «Start oppstart» med knappene Navigasjon OPP/NED.

Manuell drift **0.0.**
Start oppstart
Justere aktuator

- b Trykk på OK knappen for å bekrefte.
 - Programforløpet starter.
 - **FCU/BCU..F1, FCU/BCU..F2:** Etter at programstatus **08** er nådd kan man åpne eller lukke et spjeld via knappene Navigasjon OPP/NED.

Justere aktuator

- Kun for FCU 500/BCU 570..F1 og F2.

- Aktuatoren kan startes syklisk eller flyttes manuelt for eksempelvis å innstille tenn-posisjon.

- a Velg «Justere aktuator» med knappene Navigasjon OPP/NED.

Manuell drift

0.0.

Start oppstart
Justere aktuator

- b Trykk på OK knappen for å bekrefte.
- c Velg den ønskede muligheten med knappene Navigasjon OPP/NED (f.eks. Finne maksimum effekt) og bekreft med OK knappen.

Manuell drift

Justere aktuator
Finne tenningseffekt
Finne maksimum effekt
Flytte aktuator

- **Finne maksimum effekt, finne tennings-effekt, finne minimum effekt:** Den valgte effekten startes syklisk automatisk. Når viften er slått på, kan den respektive spjeldposisjonen innstilles. Se driftsanvisningen for spjeldet i denne sammenheng.
- **Flytte aktuator:** Så lenge knappene Navigasjon OPP/NED trykkes, åpnes eller lukkes spjeldet.

9.3 Avslutning

- 1 Trykk flere ganger på Tilbake knappen inntil indikeringsområde statusindikator er nådd.
 - Styreapparatet holdes innkoblet.
- Eller
- 2 Trykk på PÅ/AV knappen.
 - Styreapparatet slås av.

10 OPPHENTING AV PROSESSVERDIER, PARAMETER, STATISTIKKER OG INFORMASJON OM APPARATET

- Styreapparatet må være slått på.
- OCU-enheten må befinne seg i servicemodus, se side 3 (6.2 Servicemodus).

- 1 I servicemodus velges den ønskede muligheten (**Prosessverdier, Parameter, Statistikk** eller **Informasjon**) via knappene Navigasjon OPP/NED.
- 2 Trykk på OK knappen.

10.1 Prosessverdier

Innstillinger
Informasjon
Prosessverdier
Manuell drift
Parameter

- For styreapparater med temperaturmodul kan temperaturene som måles av de tilkoblede temperatursensorene indikeres.
- For styreapparater med flammeforsterkere kan flammesignalstyrken indikeres.

10.2 Parameter

Prosessverdier
Manuell drift
Parameter
Statistikk
Innstillinger

- Man kan hente opp de aktuelle parameterverdiene for styreapparatet.
- Displayet viser parameterlisten.
- 1 Trykk på OK knappen for å hente opp parameterdetaljer (parameterverdi, beskrivelse).
- Via knappene Navigasjon OPP/NED kan det springes direkte til detaljvisning av den neste parameteren.

10.3 Statistikk

Manuell drift
Parameter
Statistikk
Innstillinger
Informasjon

- Du kan få **vist** de aktuelle verdiene for **apparatstatistikk, brukerstatistikk, effektmodulstatistikk** eller **feilhistorikk**. Dessuten kan **brukerstatistikk** eller **feilhistorikk** slettes.
- 1 Velg den ønskede funksjonen (f.eks Apparatstatistikk) med knappene Navigasjon OPP/NED:

Statistikk

Slette feilhistorikk
Apparatstatistikk
Brukerstatistikk

- 2 Bekreft valget med OK knappen.

Apparatstatistikk, brukerstatistikk, effektmodulstatistikk

- Displayet viser statistikkdetaljer (f.eks. koblingsfrekvens, feilhyppighet).
- Med knappene Navigasjon OPP/NED kan det scrolles gjennom detaljene i statistikken.

Feilhistorikk

- Via feilhistorikken kan de 10 siste forstyrrelsene, årsaken til dem og tidspunktet de oppsto, samt for FCU også programtrinnet og den berørte klemmen på styreapparatet hentes opp.
- a Velg «Feilhistorikk» med knappene Navigasjon OPP/NED:

Statistikk

Effektmodulstatistikk
Feilhistorikk
Slette brukerstatistikk


- b Bekreft valget med OK knappen.
- Displayet viser forstyrrelses-/feilnummeret (f.eks. 1. forstyrrelse med feil 40) og årsak (f.eks. Lekkasje inngangsventil(er)), se i denne sammenhengen også kapittel «Hjelp til feilsøking» i driftsanvisningen BCU 570 eller FCU 500/505.

Feilhistorikk

1. feil 40
Lekkasje inngangsventil(er)

- Via knappene Navigasjon OPP/NED kan de siste 10 forstyrrelsene hentes opp.
- c For å hente opp tidspunktet for en forstyrrelse, trykker man på OK knappen.

Feilhistorikk

1. feil 40 
0

- d FCU: For å hente opp programtrinnet der forstyrrelsen oppsto, trykk på OK knappen igjen.

Feilhistorikk

1. feil 40



Forlufting

- e **FCU:** For å hente opp den berørte klemmen der forstyrrelsen oppsto, trykk på OK knappen.

Feilhistorikk

1. feil 40



45

Slette feilhistorikk, brukerstatistikk

- For å slette, må du lese inn passordet for styreapparatet (en firesifret tallkode).

Statistikk

Tast inn passord

1 2 3 4

- Passordet for styreapparatet finner du angitt i dokumentasjonen for anlegget eller hos leverandøren av systemet.
- 3 Velg det passende tallet med knappene Navigasjon OPP/NED.
- 4 Bekreft valget med OK knappen.
- Displayet viser «Feilhistorikk/brukerstatistikk slettes», og deretter «Feilhistorikk/brukerstatistikk er slettet».
- Dersom displayet viser «Passord ugyldig», må du lese inn passordet på nytt.

10.4 Informasjon

Statistikk

Innstillinger

Informasjon

Prosessverdier

Manuell drift

- Via knappene Navigasjon OPP/NED kan informasjon som gjelder firmware-versjon og identitetsnummer avhentes fra OCU eller FCU/BCU.

11 HJELP TIL FEILSØKNING

⚠ FARE

Elektriske sjokk kan være livsfarlige!

Koble alle elektriske ledninger strømløse før du arbeider med strømførende deler!

Feilsøking og utbedring av forstyrrelser må kun foretas av autorisert fagpersonell.

- Forstyrrelsene må kun utbedres med de tiltak som beskrives her.
- Hvis OCU-enheten eller styreapparatet ikke reagerer, til tross for at alle forstyrrelser er blitt utbedret: Demonter apparatet og kontakt leverandør.

? Forstyrrelser

! Årsak

- Utbedring

? Displayene på OCU og styreapparatet lyser ikke.

! Det foreligger ingen nettspenning på styreapparatet.

- Påfør nettspenning på styreapparatet.

? Displayet til OCU-enheten lyser ikke, styreapparatets display indikerer ikke U#.

! Støpselet er ikke riktig kablet eller satt inn i stikkontakten.

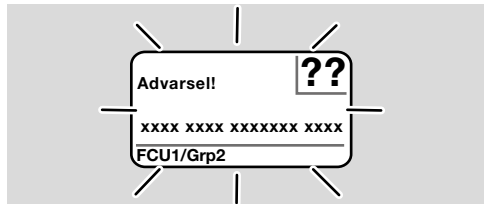
- Kontroller støpselet.

? Det er ikke mulig å lese språket.

! Det er valgt feil språk.

- Standard språk i OCU-enheten er engelsk.

- Trykk samtidig på Navigasjon OPP/NED og OK knappen for å skifte over til engelsk språk.

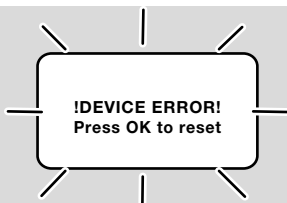


? Displayet blinker og viser «Sikkerhetsutkobling!», «Blokking pga. feil!», «Advarsel!» eller «Apparatfeil!» med tilhørende feiltekst og feilkode.

! Feil ved styreapparatets programforløp.

- Utbedre forstyrrelsen (se driftsanvisning styreapparat).
- Trykk på resettknappen på OCU-enheten.

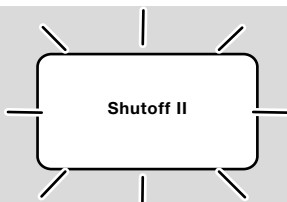
- En apparatfeil (intern feil ved styreapparatet, indikering 80 til 99) kan kun resettes via styreapparatets resettknapp.



? Displayet blinker og viser «!DEVICE ERROR!».

! Forstyrrelse ved OCU-enheten.

- Trykk på OK knappen.
- Hvis feilen ikke lar seg utbedre med dette tiltaket, må apparatet demonteres og det må tas kontakt med leverandøren.



? Displayet blinker og viser «Shutoff II».

! Styreapparatet var slått på da OCU ble koblet til.

- Sett styreapparatet i spenningsløs tilstand.
- Slå styreapparatet på igjen etter ca. 10 s.

→ OCU-enheten forsøker å utbedre feilen selv.

- Hvis feilen ikke lar seg utbedre innen ett minutt, må apparatet demonteres og det må tas kontakt med leverandøren.

12 TEKNISKE DATA

Omgivelsesbetingelser

Direkte solstråler eller stråling på apparatet fra glødende flater må unngås.

Korrosiv innflytelse, eksempelvis saltholdig luft i omgivelsene eller SO₂, må unngås.

Dette apparatet er ikke egnet til rengjøring med en høytrykksspyler og/eller rengjøring med rengjøringsmidler.

Omgivelsestemperatur: -20 til +60 °C.

Beskyttelsesart, montert i døren til koblingsskapet:

IP 65 for utenpåliggende apparatdel,

IP 40 for innvendig liggende apparatdel.

Mekaniske data

Antall koblingscykluser for betjeningsknappene: 1000.

Vekt: 120 g.

Elektriske data

Nødvendig signal- og styreledning:

maks. ledningslengde 10 m, 4-polet,

min. 0,25 mm² (AWG 24),

maks. 0,34 mm² (AWG 22).

13 BRUKSTID

Maks. brukstid under driftsbetingelser: 10 år fra produksjonsdato.

14 LOGISTIKK

Transport

Beskytt apparatet mot innvirkninger utenfra (støt, slag, vibrasjoner).

Transporttemperatur: Se side 9 (12 Tekniske data).

De omgivelsesbetingelsene som er beskrevet ovenfor gjelder også for transport.

Meld fra om transportskader på apparatet eller på emballasjen øyeblikkelig.

Kontroller leveringsomfanget.

Lagring

Lagringstemperatur: Se side 9 (12 Tekniske data).

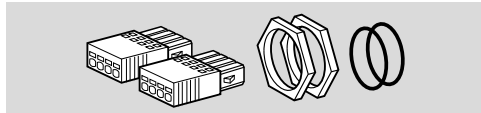
De omgivelsesbetingelsene som er beskrevet ovenfor gjelder også for lagring.

Lagringsvarighet: 6 måneder før første gangs bruk i original emballasje. Skulle lagringsvarigheten være lengre, forkortes den totale brukstiden med den samme tiden.

15 TILBEHØR

15.1 Tilbehørssett BCU 5xx/OCU

Med 2 mutre (M22 x 1,5) og 2 O-ringer til feste av OCU-enheten til en koblingskapsel og 2 støppler til elektrisk tilkobling til BCU-enheten. Til elektrisk tilkobling behøves det en 4-pols signal- og styreledning. Den maksimale ledningslengden må ikke overstige 10 m, ledningsdiameteren må ligge mellom 0,25 mm² (AWG 24) og 0,34 mm² (AWG 22).



Tilbehørssett BCU5xx OCU (reservedel), best.-nr. 74966337.

16 SERTIFISERING

16.1 Samsvarserklæring, CSA-, FM-, EAC-godkjenning, SIL/PL

→ OCU-enheten er ikke et selvstendig apparat. Derfor behøver den ingen sertifisering (samsvarserklæring, CSA-, FM-, SIL/PL- eller EAC-godkjenning). Bestemmende er samsvarserklæringen/godkjenningen for styreapparatet (BCU, FCU).

16.2 REACH-forordning

Apparatet inneholder særlig bekymringsfulle stoffer, som står på kandidatlisten til den europeiske REACH-forordningen nr. 1907/2006. Se Reach list HTS på www.docuthek.com.

FOR YTTERLIGERE INFORMASJON

Produktspekteret til Honeywell Thermal Solutions omfatter Honeywell Combustion Safety, Eclipse, Exothermics, Hauck, Kromschroder og Maxon. Hvis du ønsker å vite mer om våre produkter, besøk oss på ThermalSolutions.honeywell.com eller ta kontakt med din Honeywell salgssingeniør.

Elster GmbH
Strotheweg 1, D-49504 Lotte
T +49 541 1214-0
hts.lotte@honeywell.com
www.kromschroeder.com

Sentral operativ ledelse for verdensomspennende service:
T +49 541 1214-365 eller -555
hts.service.germany@honeywell.com

17 AVFALLSBEHANDLING

Apparater med elektroniske komponenter:

WEEE-direktiv 2012/19/EU – direktiv om elektrisk og elektronisk avfall



■ Produktet og dens emballasje skal innleveres til et egnet gjenvinningsenter etter at produktets brukstid har utløpt (antall koblingscykluser). Apparatet må ikke kasseres i vanlig husholdningsavfall. Produktet må ikke forbrennes.

Etter ønske blir apparater som skal kasseres tatt tilbake av produsenten ifølge gjeldende avfallsbestemmelsene ved levering dør til dør.

Honeywell
kromschroder

Oversettelse fra tysk
© 2024 Elster GmbH