

Manöverenhet OCU

BRUKSANVISNING

· Edition 03.24 · SV · 03251275



INNEHÅLLSFÖRTECKNING

1	Säkerhet	1
2	Kontroll av användningen	2
3	Manöverknappar	2
4	Installation	2
5	Inkoppling	2
6	Klartextdisplay	3
7	Inställning	4
8	Idrifttagning	5
9	Manuell drift	6
10	Avfråga processvärden, parametrar, statistik och apparatinformation	7
11	Felsökning	8
12	Tekniska data	9
13	Livslängd	9
14	Logistik	9
15	Tillbehör	10
16	Certifiering	10
17	Avfallshantering	10

1 SÄKERHET

1.1 Läs och spara denna bruksanvisning.



Läs noggrant igenom denna bruksanvisning före montering och användning. Efter montering ska bruksanvisningen överlämnas till driftansvarig. Denna apparat måste installeras och tas i drift enligt gällande föreskrifter och standarder. Denna bruksanvisning finns även på www.docuthek.com.

1.2 Teckenförklaring

1, 2, 3, a, b, c = åtgärd

→ = hänvisning

1.3 Ansvar

Vi ansvarar inte för skador som uppstår på grund av att bruksanvisningen inte beaktas eller att apparaten inte används på avsett sätt.

1.4 Säkerhetsanvisningar

Säkerhetsrelevant information är markerad på följande sätt i bruksanvisningen:

▲ FARA

Varnar för livsfarliga situationer.

▲ VARNING

Varnar för eventuell livsfara eller personskador.

▲ FÖRSIKTIGHET

Varnar för eventuella sakskador.

Alla arbeten får endast utföras av en behörig gasinstallatör. Elektriska arbeten får endast utföras av en behörig elektriker.

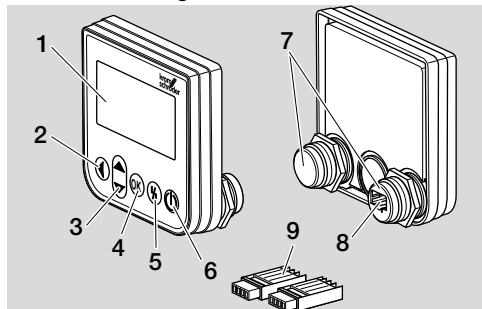
1.5 Ombyggnad, reservdelar

Tekniska ändringar av alla slag är förbjudna. Använd endast original reservdelar.

2 KONTROLL AV ANVÄNDNINGEN



Manöverenhet OCU för anslutning till en styrenhet i FCU 500/BCU 500-serien (från firmware 02). Ska fästas på utsidan av en kopplingskåpsdörr för att avläsa processvärden, statistik, flamsignalstyrkor eller parametervärden, för att ändra inställningar på OCU eller för att aktivera och ställa in anslutna spjäll i manuell drift.

2.1 Delbeteckningar



- 1 Klartextdisplay (uppläst)
- 2 Knapp Tillbaka
- 3 Knappar Navigering UPP/NED
- 4 Knapp OK
- 5 Knapp Återställning
- 6 Knapp TILL/FRÅN
- 7 Gängad adapter med mutter (M22 x 1,5), passande för 22-mm-montering
- 8 Uttag för kontaktdon
- 9 Kontaktdon med skärande anslutningsklämmor

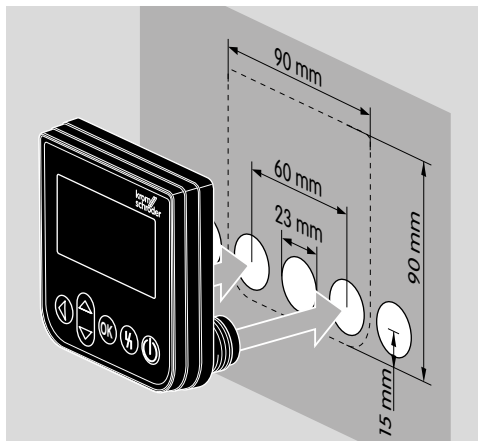
3 MANÖVERKNAPPAR

	TILL/FRÅN Via knappen TILL/FRÅN kopplas styrenheten till eller från.
	Återställning Via knappen Återställning återställs styrenheten till startläget vid störningar.
	OK Via knappen OK bekräftas ett val eller en fråga. Genom att trycka på knappen kan man växla från statusindikeringen till serviceläget.
	Tillbaka Med knappen Tillbaka har man i serviceläget möjligheten att växla från en inställningsnivå till nästa högre nivå. Genom att trycka på knappen länge kan man växla direkt till statusindikeringen.
	Navigering UPP/NED I serviceläget kan man med navigeringsknapparna välja de enskilda funktionerna på en nivå. I manuell drift kan man med knapparna öppna eller stänga ett aktiverat spjäll.

4 INSTALLATION

→ De gängade adaptrarna på OCU är konstruerade så att de passar för monteringsmarkeringar i steg om 22 mm i kopplingskåpsdörrar.

- 1 Skruva loss muttrarna på de gängade adapterarna.
- 2 Montera OCU på framsidan av kopplingskåpsdörren.

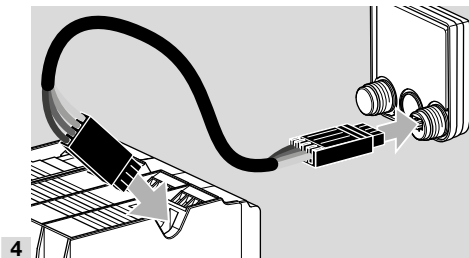
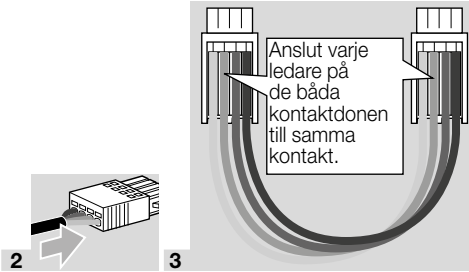


- 3 Skruva fast muttrarna på de gängade adapterarna tills OCU sitter fast ordentligt på dörren.

5 INKOPPLING

- OCU ansluts till styrenheten med de båda medlevererade kontaktdonen.
- Nödvändig signal- och styrledning: max. ledningslängd 10 m, 4-polig, min. 0,25 mm² (AWG 24), max. 0,34 mm² (AWG 22).

1 Koppla anläggningen spänningslös.



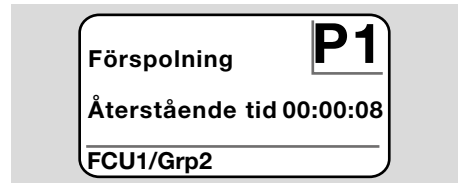
- När en OCU är ansluten har TILL/FRÅN-knappen och återställnings-/info-knappen på styrenheten ingen funktion. Styrenhetens LED-display visar UI (UI = User Interface).
- Ett apparatfel (internt fel i styrenheten, indikering 80 till 99) kan bara återställas via styrenhetens återställnings-/info-knapp.

6 KLARTEXTDISPLAY

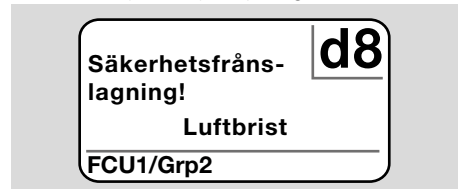
- Belysningen på klartextdisplayen tänds när en manöverknapp trycks in.
- Belysningen släcks automatiskt efter 5 minuter.
- Vid fel i styrenhetens programförlopp blinkar belysningen på OCU.
- Man kan välja mellan indikeringsområdena **statusindikering** och **serviceläge**.

6.1 Statusindikering

- I statusindikeringen visas **programstatus** eller ett **meddelande att ett fel har inträffat**. Om en apparatbeteckning har angivits via programmet BCSofit visas den i den nedre raden på klartextdisplayen (t.ex. FCU1/Grp2).
- **Programstatus:** På displayen visas programstatus i textform (t.ex. Förspolning) och den tillhörande programkoden (t.ex. P1). Om den återstående tiden för aktuell programstatus kan läsas av från styrenheten visas den som återstående tid i tim:min:sek.

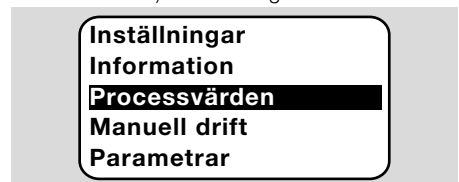


- **Störningsmeddelande:** På displayen visas störningsmeddelandet i textform (t.ex. Säkerhetsfrånslagning! Luftbrist) och den tillhörande felkoden (t.ex. d8). Belysningen blinkar.



6.2 Serviceläge

- I serviceläget kan man läsa ut processvärden, parameterinställningar, statistiska värden eller information om firmware-version och Id-nummer för OCU eller FCU/BCU. Man kan dessutom manövrera anslutna styrenheter i manuell drift.
- 1 Tryck på OK-knappen för att växla från statusindikering (programstatus eller störningsmeddelande) till serviceläget.



- Tryck på Tillbaka-knappen för att växla från serviceläget tillbaka till statusindikeringen.

→ När belysningen släcks automatiskt växlar displayen tillbaka till statusindikeringen.

7 INSTÄLLNING

⚠ VARNING

Explosionsrisk!

Kontrollera anläggningen med avseende på täthet innan den slås på.

Slå först på styrenheten via OCU när en korrekt parameterinställning och inkoppling och en felfri bearbetning av alla in- och utgångssignaler på styrenheten är garanterad.

1 Koppla till anläggningen.

→ Styrenhetens LED-display visar **U#** (U# = User Interface).

→ För att ändra inställningar måste OCU stå i serviceläget, se sida 3 (6.2 Serviceläge).

2 Tryck på OK-knappen för att komma till serviceläget, se sida 2 (3 Manöverknappar).

3 Välj "Inställningar" med navigeringsknapparna UPP/NED:

Parametrar
Statistik
Inställningar
Information
Processvärden

4 Tryck på OK-knappen.

5 Välj det önskade alternativet (Bekräftelsealternativ, Enhet temperatur, Kontrast, Språk eller Ljusstyrka) med navigeringsknapparna UPP/NED.

6 Bekräfta valet med OK-knappen.

Bekräftelsealternativ

Inställningar

Ljusstyrka

Bekräftelsealternativ

Enhet temperatur

→ Använd bekräftelsealternativet för att definiera om till- och/eller frånslagning av styrenheten ska bekräftas med OK-knappen.

→ Bekräftelsealternativ:

Till- och frånslagning: Varje till- och frånslagning måste bekräftas med OK-knappen.

Tillslagning: Varje tillslagning måste bekräftas med OK-knappen.

Frånslagning: Varje frånslagning måste bekräftas med OK-knappen.

Ingen: Styrenheten slås på och av direkt genom att trycka på knappen TILL/FRÅN.

a Välj önskat alternativ med navigeringsknapparna UPP/NED.

b Tryck på OK-knappen för att bekräfta alternativet.

Enhet temperatur

Inställningar

Bekräftelsealternativ

Enhet temperatur

Kontrast

→ Temperaturenhet kan väljas i **Celsius, Fahrenheit** eller **Kelvin**.

a Välj önskad temperaturenhet med navigeringsknapparna UPP/NED.

b Tryck på OK-knappen för att bekräfta enheten.

Kontrast

Inställningar

Enhet temperatur

Kontrast

Språk

→ Kan ställas in från 1 till 10.

a Välj önskat värde med navigeringsknapparna UPP/NED.

b Tryck på OK-knappen för att bekräfta det nya värdet.

Språk

Inställningar

Kontrast

Språk

Ljusstyrka

a Välj språk (t.ex. Engelska) med navigeringsknapparna UPP/NED.

b Tryck på OK-knappen.

→ Displayen visar: "Vill du verkligen ändra språk?".

c Tryck på OK-knappen.

→ Displayen visar: "Språk ändras".

→ Displayen visar därefter en bekräftelse på det nya språket (t.ex. på engelska: "Language changed!").

→ Standardspråk för OCU är engelska. Genom att samtidigt trycka på navigeringsknapparna UPP/NED och OK-knappen kan man när som helst växla till engelska som språk.



Inställningar

Språk

Ljusstyrka

Bekräftelsealternativ

- Kan ställas in från 1 till 10.
- a** Välj önskat värde med navigeringsknapparna UPP/NED.
- b** Tryck på OK-knappen för att bekräfta det nya värdet.

8 IDRIFTTAGNING

⚠ VARNING

Explosionsrisk! Kontrollera anläggningen med avseende på täthet innan den tas i drift.

Slå först på styrenheten via OCU när en korrekt parameterinställning och inkoppling och en felfri bearbetning av alla in- och utgångssignaler på styrenheterna (FCU, BCU) är garanterad.

- 1** Koppla till anläggningen.
- Styrenhetens LED-display visar *Uf*.
- 2** Tryck på TILL/FRÅN-knappen på OCU för att slå på styrenheten (FCU, BCU).
- Beroende på vilket bekräftelsealternativ som är inställt visar displayen "Vill du verkligen slå på apparaten?". Tryck på OK-knappen för att bekräfta.
- Styrenhetens programförlopp startas.
- På displayen visas styrenhetens aktuella programstatus (t.ex. Standby, Förspolning, Täthetskontroll).
- När programförloppet har avslutats och styrenheten är i drift visar displayen "Drift" och **08**.
- Tryck på OK-knappen för att komma till manuell drift, ändra inställningar eller avfråga processvärdet, parametrar och statistik. För att växla till serviceläget, se sida 3 (6.2 Serviceläge).
- Tryck på TILL/FRÅN-knappen för att slå av styrenheten. Beroende på vilket bekräftelsealternativ som är inställt visar displayen "Vill du verkligen slå av apparaten?". Tryck på OK-knappen för att bekräfta.

9 MANUELL DRIFT

- För att ställa in en apparat som är ansluten till styrenheten (t.ex. spjäll, brännare) eller för felsökning.
- Så länge den manuella driften varar är belysningen hela tiden tänd och i programkodfältet blinkar två punkter.
- Under den manuella driften arbetar styrenheten oberoende av ingångarnas tillstånd. För mer information om detta, se bruksanvisningen för styrenheten.

9.1 Starta när styrenheten är frånkopplad

- 1 Håll återställningsknappen intryckt och tryck på TILL/FRÅN-knappen för att koppla till styrenheten.
 - Displayen visar: "Vill du starta den manuella driften?".
 - Tryck på Tillbaka-knappen om du inte vill starta den manuella driften.
- 2 Tryck på OK-knappen för att starta den manuella driften.
 - Displayen visar de möjliga alternativen.

9.2 Starta när styrenheten är tillkopplad

- OCU måste stå i serviceläget, se sida 3 (6.2 Serviceläge).
- 1 Välj "Manuell drift" i serviceläget via navigeringsknapparna UPP/NED.

Information
Processvärden
Manuell drift
Parametrar
Statistik

- 2 Tryck på OK-knappen.
 - Displayen visar: "Vill du starta den manuella driften?".
 - Tryck på Tillbaka-knappen om du inte vill starta den manuella driften.
- 3 Tryck på OK-knappen för att starta den manuella driften.
 - Displayen visar de möjliga alternativen.

Påbörja start

- Styrenhetens programförlopp kan stegvis styras manuellt, se bruksanvisningen för styrenheten, kapitlet "Manuell drift".
- a Välj "Påbörja start" med navigeringsknapparna UPP/NED.

Manuell drift **0.0.**
Påbörja start
Ställ in ställmotor

- b Tryck på OK-knappen för att bekräfta.
 - Programförloppet startar.

- **FCU/BCU..F1, FCU/BCU..F2:** När programstatus **08** har uppnåtts kan ett spjäll öppnas eller stängas via navigeringsknapparna UPP/NED.

Ställ in ställmotor

- Endast för FCU 500/BCU 570..F1 och F2.
- Ställmotorn kan aktiveras cykliskt eller köras manuellt för att t.ex. ställa in tändläge.
- a Välj "Ställ in ställmotor" med navigeringsknapparna UPP/NED.

Manuell drift **0.0.**

Påbörja start
Ställ in ställmotor

- b Tryck på OK-knappen för att bekräfta.
- c Välj önskat alternativ (t.ex. Hitta maximal effekt) med navigeringsknapparna UPP/NED och bekräfta med OK-knappen.

Manuell drift
Ställ in ställmotor
Hitta tändeffekt
Hitta maximal effekt
Kör ställmotor

- **Hitta maximal effekt, Hitta tändeffekt, Hitta minimal effekt:** Spjället körs automatiskt till den valda effekten i cykler. När fläkten är tillkopplad kan respektive spjälläge ställas in, se bruksanvisningen för spjället.
- **Kör ställmotor:** Så länge navigeringsknapparna UPP/NED trycks in öppnas eller stängs spjället.

9.3 Avsluta

- 1 Tryck på Tillbaka-knappen flera gånger tills indikeringsområdet Statusindikering har nåtts.
 - Styrenheten fortsätter att vara tillkopplad. Eller
 - 2 Tryck på TILL/FRÅN-knappen.
- Styrenheten kopplas från.

10 AVFRÅGA PROCESSVÄRDEN, PARAMETRAR, STATISTIK OCH APPARATINFORMATION

- Styrenheten måste vara tillkopplad.
- OCU måste stå i serviceläget, se sida 3 (6.2 Serviceläge).

1 Välj det önskade alternativet (**Processvärden**, **Parametrar**, **Statistik** eller **Information**) med navigeringsknapparna UPP/NED.

2 Tryck på OK-knappen.

10.1 Processvärden

Inställningar
Information
Processvärden
Manuell drift
Parametrar

- Om styrenheter med temperaturmodul används kan de temperaturer som mäts av de anslutna temperaturgivarna visas.
- Om styrenheter med flammförstärkare används kan flamsignalstyrkan visas.

10.2 Parametrar

Processvärden
Manuell drift
Parametrar
Statistik
Inställningar

- Styrenhetens aktuella parametervärden kan avföras.
- Displayen visar parameterlistan.
- 1** Tryck på OK-knappen för att avföras parameterdetaljer (parametervärde, beskrivning).
- Använd navigeringsknapparna UPP/NED för att växla direkt till detaljvyn för nästa parameter.

10.3 Statistik

Manuell drift
Parametrar
Statistik
Inställningar
Information

- De aktuella värdena för **statistik apparat**, **statistik driftansvarig**, **statistik effektmodul** eller **felhistorik** kan **visas**. Dessutom kan **statistik driftansvarig** eller **felhistorik raderas**.
- 1** Välj önskad funktion (t.ex. Statistik apparat) med navigeringsknapparna UPP/NED:

Statistik

Radera felhistorik
Statistik apparat
Statistik driftansvarig

2 Bekräfta valet med OK-knappen.

Statistik apparat, statistik driftansvarig och statistik effektmodul

- Displayen visar statistikdetaljer (t.ex. kopplingsfrekvens, felfrekvens).
- Använd navigeringsknapparna UPP/NED för att scrolla genom statistikdetaljerna.

Felhistorik

- I felhistoriken kan orsaken och tidpunkten för de sista 10 störningarna avföras. För FCU även programsteget och den klämma på styrenheten som det gäller.

a Välj "Felhistorik" med navigeringsknapparna UPP/NED:

Statistik

Statistik effektmodul
Felhistorik
Radera stat. driftansvarig

b Bekräfta valet med OK-knappen.

- Displayen visar störnings-/felnummer (t.ex. 1. Störning med fel 40) och orsak (t.ex. Läckage ingångsventil(-er)), se även kapitlet "Felsökning" i bruksanvisningen för BCU 570 eller FCU 500/505.

Felhistorik

1. Fel 40

Läckage
ingångsventil(-er)

- Använd navigeringsknapparna UPP/NED för att avföras de sista 10 störningarna.

c Tryck på OK-knappen för att avföras tidpunkten för en störning.

Felhistorik

1. Fel 40



0

d FCU: Tryck på OK-knappen igen för att avföras programsteget vid vilket störningen inträffade.

Felhistorik

1. Fel 40



Förspolning

- e **FCU:** Tryck på OK-knappen för att avfråga vid vilken klämma som störningen inträffade.

Felhistorik

1. Fel 40



45

Radera felhistorik, radera statistik driftansvarig

- Ange styrenhetens lösenord för att radera (fyrsiffrig kod).

Statistik

Skriv in lösenord

1 2 3 4

- Styrenhetens lösenord framgår av anläggningsdokumentationen eller kontakta systemleverantören.
- 3 Välj det passande talet med navigeringsknapparna UPP/NED.
- 4 Bekräfta valet med OK-knappen.
- Displayen visar "Felhistorik/statistik driftansvarig raderas" och därefter "Felhistorik/statistik driftansvarig har raderats".
- Om displayen visar "Ogiltigt lösenord", ange lösenordet på nytt.

10.4 Information

Statistik

Inställningar

Information

Processvärden

Manuell drift

- Via navigeringsknapparna UPP/NED kan information om firmware-version och Id-nummer för OCU eller FCU/BCU hämtas.

11 FELSÖKNING

⚠ FARA

Livsfara p.g.a. elektriska stötar!

Slå ifrån strömmen före åtgärder på strömförande delar!

Störningar får endast åtgärdas av auktoriserad personal.

- Störningar får endast åtgärdas på här beskrivet sätt.
- Reagerar inte OCU eller styrenheten fastän störningarna har åtgärdats: Demontera apparaten och skicka den till tillverkaren för kontroll.

? Störningar

! Orsak

- Åtgärd

? Displayen på OCU och styrenheten lyser inte.

!

- Nätspänning inte tillkopplad på styrenheten.
- Koppla till nätspänningen på styrenheten.

? Displayen på OCU lyser inte, styrenhetens display visar inte *U!*.

!

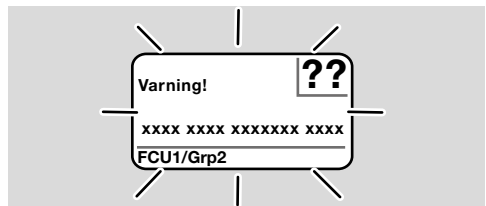
- Kontaktidon inte korrekt anslutet eller instuckat i uttaget.
- Kontrollera kontaktidonet.

? Språket kan inte läsas.

!

Fel språk har valts.

- Standardspråk för OCU är engelska.
- Tryck samtidigt på navigeringsknapparna UPP/NED och OK-knappen för att växla till det engelska språket.

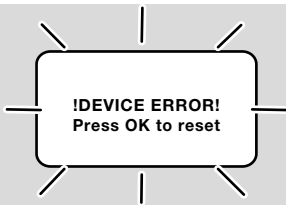


? Belysningen blinkar och displayen visar "Säkerhetsfrånslagning!", "Störningsblockering!", "Varning!" eller "Apparatfel!" med tillhörande feltext och felkod.

!

Fel i styrenhetens programförlopp.

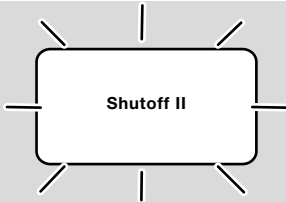
- Åtgärda felet (se bruksanvisningen för styrenheten).
- Tryck på knappen Återställning på OCU.
- Ett apparatfel (internt fel i styrenheten, indikering 80 till 99) kan bara återställas via styrenhetens återställningsknapp.



? Belysningen blinkar och displayen visar " !DEVICE ERROR!".

! Fel på OCU.

- Tryck på OK-knappen.
- Om felet inte går att avhjälpa med denna åtgärd ska apparaten demonteras och skickas till tillverkaren för kontroll.



? Belysningen blinkar och displayen visar "Shutoff II".

! Styrenheten var tillkopplad vid anslutning av OCU.

- Koppla styrenheten spänningslös.
 - Slå på styrenheten igen efter ca 10 s.
- OCU försöker att åtgärda felet på egen hand.
- Om felet inte är åtgärdat inom en minut ska apparaten demonteras och skickas till tillverkaren för kontroll.

12 TEKNISKA DATA

Omgivningsvillkor

Utsätt inte apparaten för direkt solljus eller strålning från glödande ytor.

Undvik korrosiv påverkan, t.ex. salthaltig omgivningsluft eller SO₂.

Apparaten är inte lämpad för rengöring med högtryckstvätt och/eller rengöringsmedel.

Omgivningstemperatur: -20 till +60 °C.

Kapslingsklass, inbyggd i kopplingskåpsdörren:

IP 65 för utanför liggande apparatdel,

IP 40 för inuti liggande apparatdel.

Mekaniska data

Antal kopplingar manöverknappar: 1000.

Vikt: 120 g.

Elektriska data

Nödvändig signal- och styrledning:

max. ledningslängd 10 m, 4-polig,

min. 0,25 mm² (AWG 24),

max. 0,34 mm² (AWG 22).

13 LIVSLÄNGD

Max. livslängd under driftvillkor: 10 år från tillverkningsdatum.

14 LOGISTIK

Transport

Skydda apparaten mot yttre påverkan (stötter, slag, vibrationer).

Transporttemperatur: se sida 9 (12 Tekniska data).

För transport gäller de beskrivna omgivningsvillkoren.

Anmäl omedelbart transportskador på apparaten eller förpackningen.

Kontrollera leveransomfånget.

Lagring

Lagringstemperatur: se sida 9 (12 Tekniska data).

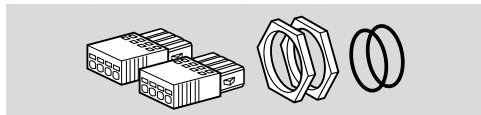
För lagring gäller de beskrivna omgivningsvillkoren.

Lagringstid: 6 månader i originalförpackningen före den första användningen. Skulle lagringstiden vara längre förkortas den totala livslängden med denna överskjutande tid.

15 TILLBEHÖR

15.1 Tillbehörsset BCU 5xx/OCU

Med 2 muttrar (M22 x 1,5) och 2 O-ringar för montering av OCU på en kopplingskåpsdörr och 2 kontaktdon för elektrisk anslutning till BCU. För den elektriska anslutningen krävs en 4-polig signal- och styrledning. Max. ledningslängd uppgår till 10 m, ledningsdiametern ska vara mellan 0,25 mm² (AWG 24) och 0,34 mm² (AWG 22).



Tillbehörsset BCU5xx OCU (reservdel), best.nr 74966337.

16 CERTIFIERING

16.1 Försäkran om överensstämmelse, CSA-, FM-, EAC-godkännande, SIL/PL

→ OCU är ingen självständig maskin. Den behöver därför ingen certifiering (försäkran om överensstämmelse, CSA-, FM-, SIL/PL- eller EAC-godkännande). Avgörande är försäkran om överensstämmelse/godkännande för styrenheten (BCU, FCU).

16.2 REACH-förordning

Apparaten innehåller ämnen som inger mycket stora betänkligheter och som är uppförda i kandidatförteckningen till REACH-förordningen nr 1907/2006. Se Reach list HTS på www.docuthek.com.

17 AVFALLSHANTERING

Utrustning med elektroniska komponenter:

Direktiv 2012/19/EU om avfall som utgörs av eller innehåller elektrisk och elektronisk utrustning (WEEE)



■ Lämna produkten och dess förpackning till en återvinningscentral när produktens livslängd (antal kopplingar) har gått ut. Apparaten får inte hanteras som hushållsavfall. Produkten får inte förbrännas. Kasserade apparater tas tillbaka av tillverkaren inom ramen för de avfallsrättsliga bestämmelserna. Fraktkostnaderna betalas av kunden.

FÖR MER INFORMATION

Honeywell Thermal Solutions' produktspektrum omfattar Honeywell Combustion Safety, Eclipse, Exothermics, Hauck, Kromschroder och Maxon. Besök ThermalSolutions.honeywell.com för mer information om våra produkter eller kontakta din Honeywell-återförsäljare.
Elster GmbH
Strotheweg 1, D-49504 Lotte
T +49 541 1214-0
hts.lotte@honeywell.com
www.kromschroeder.com

Central kundtjänst för hela världen:
T +49 541 1214-365 eller -555
hts.service.germany@honeywell.com

Översättning från tyska
© 2024 Elster GmbH

Honeywell
kromschroder