

Bedieneinheit OCU

BETRIEBSANLEITUNG

· Edition 03.24 · DE · 03251275



INHALTSVERZEICHNIS

1 Sicherheit	1
2 Verwendung prüfen	2
3 Bedientasten	2
4 Einbauen	2
5 Verdrahten	3
6 Klartextanzeige	3
7 Einstellen	4
8 In Betrieb nehmen	5
9 Handbetrieb	6
10 Prozesswerte, Parameter, Statistiken und Geräteinfo abfragen	7
11 Hilfe bei Störungen	8
12 Technische Daten	9
13 Lebensdauer	9
14 Logistik	9
15 Zubehör	10
16 Zertifizierung	10
17 Entsorgung	10

1 SICHERHEIT

1.1 Lesen und aufbewahren



Diese Anleitung vor Montage und Betrieb sorgfältig durchlesen. Nach der Montage die Anleitung an den Betreiber weitergeben. Dieses Gerät muss nach den geltenden Vorschriften und Normen installiert und in Betrieb genommen werden. Diese Anleitung finden Sie auch unter www.docuthek.com.

1.2 Zeichenerklärung

1, 2, 3, a, b, c = Arbeitsschritt

→ = Hinweis

1.3 Haftung

Für Schäden aufgrund Nichtbeachtung der Anleitung und nicht bestimmungsgemäßer Verwendung übernehmen wir keine Haftung.

1.4 Sicherheitshinweise

Sicherheitsrelevante Informationen sind in der Anleitung wie folgt gekennzeichnet:

⚠ GEFAHR

Weist auf lebensgefährliche Situationen hin.

⚠ WARNUNG

Weist auf mögliche Lebens- oder Verletzungsgefahr hin.

⚠ VORSICHT

Weist auf mögliche Sachschäden hin.

Alle Arbeiten dürfen nur von einer qualifizierten Gas-Fachkraft ausgeführt werden. Elektroarbeiten nur von einer qualifizierten Elektro-Fachkraft.

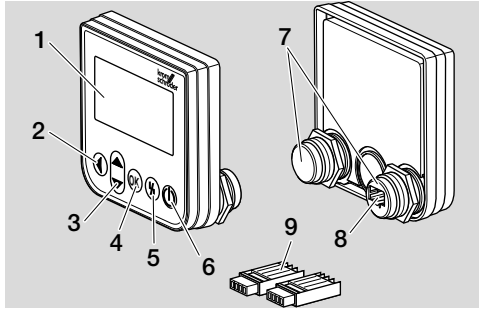
1.5 Umbau, Ersatzteile

Jegliche technische Veränderung ist untersagt. Nur Original-Ersatzteile verwenden.

2 VERWENDUNG PRÜFEN

Bedieneinheit OCU zum Anschluss an ein Steuergerät der FCU 500-/BCU 500-Serie (ab Firmware 02). Zur Befestigung auf der Außenseite einer Schaltschranktür, um Prozesswerte, Statistiken, Flammensignalstärken oder Parameterwerte auszulesen, Einstellungen an der OCU zu ändern oder angeschlossene Klappen im Handbetrieb anzusteuern und zu justieren.

2.1 Teilebezeichnungen



- 1 Klartextanzeige (beleuchtet)
- 2 Taste Zurück
- 3 Tasten Navigation AUF/AB
- 4 Taste OK
- 5 Taste Entriegelung
- 6 Taste EIN/AUS
- 7 Gewindedom mit Mutter (M22×1,5), passend für 22-mm-Befestigung
- 8 Steckdose für Steckerteil
- 9 Steckerteil mit Schneidanschlussklemmen

3 BEDIENTASTEN

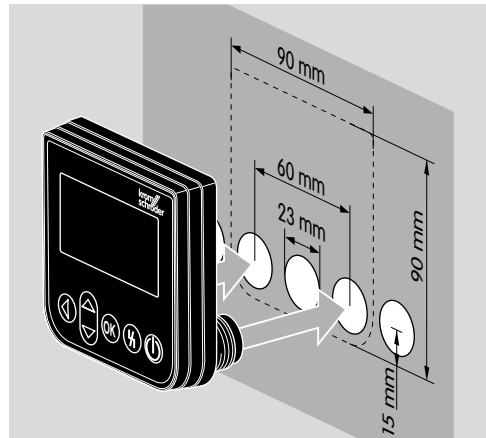
→ Die OCU ist mit 5 Tasten zur Bedienung der OCU und des angeschlossenen Steuergerätes ausgestattet.

	EIN/AUS Über die Taste EIN/AUS wird das Steuergerät ein- oder ausgeschaltet.
	Entriegelung Über die Taste Entriegelung wird das Steuergerät bei einer Störung in die Startposition zurückgesetzt.
	OK Über die Taste OK wird eine Auswahl oder Abfrage bestätigt. Aus der Statusanzeige kann durch Drücken der Taste in den Servicemodus gewechselt werden.
	Zurück Im Servicemodus bietet die Taste Zurück die Möglichkeit, aus einer Einstellebene in die nächsthöhere Ebene zu wechseln. Durch langes Drücken der Taste kann direkt in die Statusanzeige gewechselt werden.
	Navigation AUF/AB Im Servicemodus können über die Navigationstasten in einer Ebene die einzelnen Funktionen ausgewählt werden. Im Handbetrieb kann über die Tasten eine angesteuerte Klappe auf- oder zugefahren werden.

4 EINBAUEN

→ Die Gewindedome der OCU sind passend für ein 22-mm-Befestigungsraster in Schaltschranktüren ausgelegt.

- 1 Muttern von den Gewindedomen abschrauben.
- 2 OCU frontseitig an die Schaltschranktür montieren.

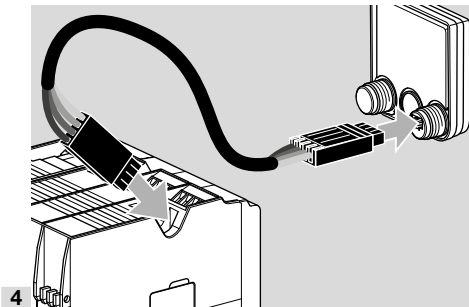
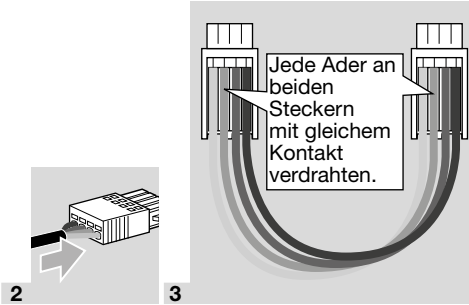


- 3 Muttern auf Gewindedome aufschrauben, bis die OCU fest an der Tür sitzt.

5 VERDRAHTEN

- Die OCU wird über die beiden mitgelieferten Steckerteile an das Steuergerät angeschlossen.
- Benötigte Signal- und Steuerleitung:
max. Leitungslänge 10 m,
4polig,
min 0,25 mm² (AWG 24),
max. 0,34 mm² (AWG 22).

1 Anlage spannungsfrei schalten.



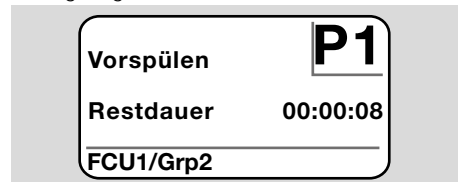
- 4
- Am Steuergerät sind bei angeschlossener OCU die EIN/AUS-Taste und die Entriegelungs-/Info-Taste ohne Funktion. Die LED-Anzeige des Steuergerätes zeigt **UI** (UI = User Interface).
 - Ein Gerätefehler (interner Fehler des Steuergerätes, Anzeige 80 bis 99) kann nur über die Entriegelungs-/Info-Taste des Steuergerätes zurückgesetzt werden.

6 KLARTEXTANZEIGE

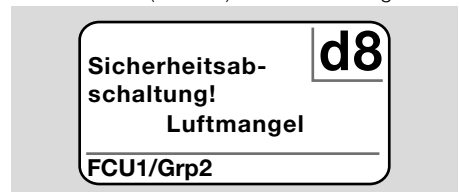
- Die Beleuchtung der Klartextanzeige wird bei Betätigen einer Bedientaste aktiviert.
- Die Beleuchtung schaltet sich automatisch nach 5 Minuten aus.
- Bei einer Störung im Programmablauf des Steuergerätes blinkt die Beleuchtung der OCU.
- Es kann zwischen den Anzeigebereichen **Statusanzeige** und **Servicemodus** gewählt werden.

6.1 Statusanzeige

- In der Statusanzeige werden der **Programmstatus** oder eine auftretende **Störmeldung** angezeigt. Falls an dem Steuergerät eine Gerätebezeichnung über das Programm BCSOft eingetragen wurde, erscheint sie in der unteren Zeile der Klartextanzeige (z. B. FCU1/Grp2).
- **Programmstatus:** In der Anzeige erscheinen der Programmstatus in Textform (z. B. Vorspülen) und der dazugehörige Programmcode (z. B. P1). Soweit eine Restlaufzeit des jeweiligen Programmstatus aus dem Steuergerät gelesen werden kann, wird sie als Restdauer in Std:Min:Sek angezeigt.



- **Störmeldung:** In der Anzeige erscheinen die Störmeldung in Textform (z. B. Sicherheitsabschaltung! Luftmangel) und der dazugehörige Fehlercode (z. B. **d8**). Die Beleuchtung blinkt.



6.2 Servicemodus

- Im Servicemodus können Prozesswerte, Parametereinstellungen, Statistikwerte oder Informationen zur Firmware-Version und Ident-Nummer von OCU oder FCU/BCU ausgelesen werden. Außerdem können angeschlossene Steuergeräte im Handbetrieb betrieben werden.
- 1 Um von der Statusanzeige (Programmstatus oder Störmeldung) in den Servicemodus zu wechseln, Taste OK drücken.

Einstellungen
Information
Prozesswerte
Handbetrieb
Parameter

- Um vom Servicemodus zurück in die Statusanzeige zu wechseln, Taste Zurück drücken.
- Sobald die Beleuchtung sich automatisch ausschaltet, wechselt die Anzeige zurück in die Statusanzeige.

7 EINSTELLEN

⚠ WARNUNG Explosionsgefahr!

Anlage vor Einschalten auf Dichtheit prüfen. Steuergerät erst über die OCU einschalten, wenn die ordnungsgemäße Parametereinstellung und Verdrahtung und die einwandfreie Verarbeitung aller Ein- und Ausgangssignale am Steuergerät gewährleistet sind.

- 1 Anlage einschalten.
- Die LED-Anzeige des Steuergerätes zeigt **UI** (UI = User Interface).
- Um Einstellungen zu verändern, muss sich die OCU im Servicemodus befinden, siehe Seite 3 (6.2 Servicemodus).
- 2 Um in den Servicemodus zu gelangen, Taste OK drücken, siehe Seite 2 (3 Bedientasten).
- 3 Über die Tasten Navigation AUF/AB „Einstellungen“ wählen:

Parameter
Statistik
Einstellungen
Information
Prozesswerte

- 4 Taste OK drücken.
- 5 Mit den Tasten Navigation AUF/AB die gewünschte Option (Bestätigungsoption, Einheit Temperatur, Kontrast, Sprache oder Helligkeit) wählen.
- 6 Mit Taste OK die Auswahl bestätigen

Bestätigungsoption

Einstellungen
Helligkeit
Bestätigungsoption
Einheit Temperatur

- Über die Bestätigungsoption wird festgelegt, ob das Ein- und/oder Ausschalten des Steuergerätes mit der Taste OK bestätigt werden muss.

→ Bestätigungsoptionen:

Ein- und Ausschalten: Jedes Ein- und Ausschalten muss mit der OK-Taste bestätigt werden.

Einschalten: Jedes Einschalten muss mit der OK-Taste bestätigt werden.

Ausschalten: Jedes Ausschalten muss mit der OK-Taste bestätigt werden.

Keine: Das Steuergerät wird direkt durch Drücken der Taste EIN/AUS ein- oder ausgeschaltet

- a Mit den Tasten Navigation AUF/AB die gewünschte Option auswählen.
- b Zum Bestätigen der Option Taste OK drücken.

Einheit Temperatur

Einstellungen
Bestätigungsoption
Einheit Temperatur
Kontrast

→ Temperatureinheit in **Celsius, Fahrenheit** oder **Kelvin** wählbar.

- a Mit den Tasten Navigation AUF/AB die gewünschte Temperatureinheit auswählen.
- b Zum Bestätigen der Einheit Taste OK drücken.

Kontrast

Einstellungen
Einheit Temperatur
Kontrast
Sprache

→ Von 1 bis 10 einstellbar.

- a Mit den Tasten Navigation AUF/AB den gewünschten Wert auswählen.
- b Zum Bestätigen des neuen Wertes Taste OK drücken.

Sprache

Einstellungen
Kontrast
Sprache
Helligkeit

- a Mit den Tasten Navigation AUF/AB die Sprache auswählen (z. B. Englisch).
- b Taste OK drücken.

→ Anzeige zeigt „Wollen Sie die Sprache wirklich ändern?“.

- c Taste OK drücken.

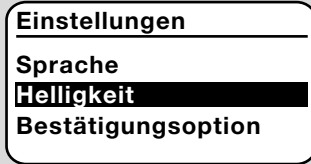
→ Anzeige zeigt „Sprache wird geändert“.

→ Anschließend zeigt die Anzeige in der neuen Sprache eine Bestätigung (z. B. in Englisch „Language changed!“).

→ Standardsprache der OCU ist Englisch. Durch gleichzeitiges Drücken der Tasten Navigation AUF/AB und der Taste OK kann jederzeit in die Sprache Englisch gewechselt werden.



Helligkeit



- Von 1 bis 10 einstellbar.
- a** Mit den Tasten Navigation AUF/AB den gewünschten Wert auswählen.
 - b** Zum Bestätigen des neuen Wertes Taste OK drücken.

8 IN BETRIEB NEHMEN

WARNUNG

Explosionsgefahr! Anlage vor Inbetriebnahme auf Dichtheit prüfen.

Steuergerät über die OCU erst in Betrieb nehmen, wenn die ordnungsgemäße ParameterEinstellung und Verdrahtung und die einwandfreie Verarbeitung aller Ein- und Ausgangssignale an den Steuergeräten (FCU, BCU) gewährleistet ist.

1 Anlage einschalten.

- Die LED-Anzeige des Steuergerätes zeigt **U!**
- 2** Zum Einschalten des Steuergerätes (FCU, BCU) die EIN/AUS-Taste der OCU drücken.
- In Abhängigkeit von der Einstellung der Bestätigungsoption zeigt die Anzeige „Wollen Sie das Geraet wirklich einschalten?“ Zum Bestätigen OK-Taste drücken.
- Der Programmablauf des Steuergerätes wird gestartet.
- In der Anzeige erscheint der aktuelle Programmstatus (z. B. Standby, Vorspülen, Dichtheitskontrolle) des Steuergerätes.
- Sobald der Programmablauf beendet ist und das Steuergerät in Betrieb ist, zeigt die Anzeige „Betrieb“ und **08**.
- Um in den Handbetrieb zu gelangen, Einstellungen zu ändern oder Prozesswerte, Parameter und Statistiken abzufragen, Taste OK drücken, um in den Servicemodus zu wechseln, siehe Seite 3 (6.2 Servicemodus).
- Zum Ausschalten des Steuergerätes die Taste EIN/AUS drücken. In Abhängigkeit von der Einstellung Bestätigungsoption zeigt die Anzeige „Wollen Sie das Geraet wirklich ausschalten?“. Zum Bestätigen OK-Taste drücken
-

9 HANDBETRIEB

- Zum Einstellen von einem an das Steuergerät angeschlossenen Gerät (z. B. Klappe, Brenner) oder zur Störungssuche.
- Für die Dauer des Handbetriebs ist die Beleuchtung dauernd aktiviert und im Programmcodefeld blinken zwei Punkte.
- Im Handbetrieb arbeitet das Steuergerät unabhängig vom Zustand der Eingänge. Weitere Informationen dazu, siehe Betriebsanleitung Steuergerät.

9.1 Starten bei ausgeschaltetem Steuergerät

- 1 Bei gedrückter Taste Entriegelung die Taste EIN/AUS drücken, um das Steuergerät einzuschalten.
 - Anzeige zeigt „Wollen Sie den Handbetrieb starten?“.
 - Wenn Sie den Handbetrieb nicht starten wollen, Taste Zurück drücken.
- 2 Taste OK drücken, um den Handbetrieb zu starten.
 - Anzeige zeigt die möglichen Optionen.

9.2 Starten bei eingeschaltetem Steuergerät

- Die OCU muss sich im Servicemodus befinden, siehe Seite 3 (6.2 Servicemodus).
- 1 Im Servicemodus über die Tasten Navigation AUF/AB „Handbetrieb“ wählen.

Information
Prozesswerte
Handbetrieb
Parameter
Statistik

- 2 Taste OK drücken.
 - Anzeige zeigt „Wollen Sie den Handbetrieb starten?“.
 - Wenn Sie den Handbetrieb nicht starten wollen, Taste Zurück drücken.
- 3 Taste OK drücken, um den Handbetrieb zu starten.
 - Anzeige zeigt die möglichen Optionen.

Anlauf starten

- Der Programmablauf des Steuergerätes kann schrittweise manuell gesteuert werden, siehe dazu Betriebsanleitung Steuergerät, Kapitel „Handbetrieb“.
- a Mit den Tasten Navigation AUF/AB „Anlauf starten“ auswählen.

Handbetrieb **0.0.**
Anlauf starten
Stellantrieb justieren

- b Zum Bestätigen Taste OK drücken.
 - Der Programmablauf startet.

- **FCU/BCU..F1, FCU/BCU..F2:** Nach Erreichen des Programmstatus kann über die Tasten Navigation AUF/AB eine Klappe auf- oder zugefahren werden.

Stellantrieb justieren

- Nur bei FCU 500/BCU 570..F1 und F2.
- Der Stellantrieb kann zyklisch angesteuert oder manuell verfahren werden, um z. B. die Zündposition einzustellen.
- a Mit den Tasten Navigation AUF/AB „Stellantrieb justieren“ auswählen.

Handbetrieb **0.0.**
Anlauf starten
Stellantrieb justieren

- b Zum Bestätigen Taste OK drücken.
- c Mit den Tasten Navigation AUF/AB die gewünschte Option (z. B. Maximale Leistung finden) auswählen und mit Taste OK bestätigen.

Handbetrieb
Stellantrieb justieren
Zündleistung finden
Maximale Leistung finden
Stellantrieb verfahren

- **Maximale Leistung finden, Zündleistung finden, Minimale Leistung finden:** Die gewählte Leistung wird zyklisch automatisch angefahren. Bei eingeschaltetem Gebläse kann die jeweilige Klappenposition eingestellt werden, siehe dazu Betriebsanleitung Klappe.
- **Stellantrieb verfahren:** Solange die Tasten Navigation AUF/AB gedrückt werden, fährt die Klappe auf oder zu.

9.3 Beenden

- 1 Taste Zurück mehrmals drücken, bis der Anzeigebereich Statusanzeige erreicht ist.
 - Das Steuergerät bleibt eingeschaltet. Oder
- 2 Taste EIN/AUS drücken.
 - Das Steuergerät wird ausgeschaltet

10 PROZESSWERTE, PARAMETER, STATISTIKEN UND GERÄTEINFO ABFRAGEN

- Das Steuergerät muss eingeschaltet sein.
- Die OCU muss sich im Servicemodus befinden, siehe Seite 3 (6.2 Servicemodus).

1 Im Servicemodus über die Tasten Navigation AUF/AB die gewünschte Option (**Prozesswerte**, **Parameter**, **Statistik** oder **Information**) wählen.

2 Taste OK drücken.

10.1 Prozesswerte

Einstellungen
Information
Prozesswerte
Handbetrieb
Parameter

- Bei Steuergeräten mit Temperaturmodul können die von den angeschlossenen Temperaturfühlern gemessenen Temperaturen angezeigt werden.
- Bei Steuergeräten mit Flammverstärkern kann die Flammensignalstärke angezeigt werden

10.2 Parameter

Prozesswerte
Handbetrieb
Parameter
Statistik
Einstellungen

- Es können die aktuellen Parameterwerte des Steuergerätes abgefragt werden.
- Anzeige zeigt die Parameterliste.
- 1** Taste OK drücken, um Parameterdetails (Parameterwert, Beschreibung) abzufragen.
- Über die Tasten Navigation AUF/AB kann direkt in die Detailansicht des nächsten Parameters gesprungen werden.

10.3 Statistik

Handbetrieb
Parameter
Statistik
Einstellungen
Information

- Es können die aktuellen Werte der **Gerätestatistik**, **Betreiberstatistik**, **Leistungsmodulstatistik** oder **Fehlerhistorie** angezeigt werden. Außerdem kann die **Betreiberstatistik** oder **Fehlerhistorie** gelöscht werden.
- 1** Mit den Tasten Navigation AUF/AB die gewünschte Funktion (z. B. Gerätestatistik) auswählen:

Statistik

Fehlerhistorie löschen
Gerätestatistik
Betreiberstatistik

2 Auswahl mit Taste OK bestätigen.

Geräte-, Betreiber-, Leistungsmodulstatistik

- Anzeige zeigt die Statistikdetails an (z. B. Schalthäufigkeit, Fehlerhäufigkeit).
- Mit den Tasten Navigation AUF/AB kann durch die Statistikdetails gescrollt werden.

Fehlerhistorie

- Über die Fehlerhistorie können für die 10 letzten Störungen die Ursache und der Zeitpunkt, sowie bei der FCU auch der Programmschritt und die am Steuergerät betroffene Klemme abgefragt werden.
- a** Mit den Tasten Navigation AUF/AB „Fehlerhistorie“ auswählen:

Statistik

Leistungsmodulstatistik
Fehlerhistorie
Betreiberstatistik löschen

b Auswahl mit Taste OK bestätigen.

- Anzeige zeigt Störungs-/Fehlernummer (z. B. 1. Störung mit Fehler 40) und Ursache (z. B. Leckage Eingangsventil(e)), siehe dazu auch Kapitel „Hilfe bei Störungen“ der Betriebsanleitung BCU 570 oder FCU 500/505.

Fehlerhistorie

1. Störung 40

**Leckage
Eingangsventil(e)**

- Über die Tasten Navigation AUF/AB können die letzten 10 Störungen abgefragt werden.

c Zum Abfragen des Zeitpunktes einer Störung die Taste OK drücken.

Fehlerhistorie

1. Störung 40



0

d FCU: Zum Abfragen des Programmschrittes, bei dem die Störung auftrat, nochmals die Taste OK drücken.

Fehlerhistorie

1. Störung 40



Vorspülen

- **FCU:** Zum Abfragen der betroffenen Klemme, an der die Störung auftrat, Taste OK drücken.

Fehlerhistorie

1. Störung 40



45

Fehlerhistorie löschen, Betreiberstatistik löschen

- ➔ Zum Löschen das Passwort des Steuergerätes eingeben (vierstelliger Zahlencode).

Statistik

Passwort eingeben

1 2 3 4

- ➔ Passwort des Steuergerätes der Anlagendokumentation entnehmen oder beim Systemlieferanten erfragen.
- Mit den Tasten Navigation AUF/AB die passende Zahl wählen.
- Mit Taste OK Auswahl bestätigen.
- ➔ Die Anzeige zeigt „Fehlerhistorie/Betreiberstatistik wird gelöscht“ und anschließend „Fehlerhistorie/Betreiberstatistik wurde gelöscht“.
- ➔ Wenn die Anzeige „Passwort ungültig“ zeigt, Passwort erneut eingeben.

10.4 Information

Statistik
Einstellungen
Information
Prozesswerte
Handbetrieb

- ➔ Über die Tasten Navigation AUF/AB können Informationen zur Firmware-Version und Identnummer von OCU oder FCU/BCU abgefragt werden.

11 HILFE BEI STÖRUNGEN

⚠ GEFAHR

Lebensgefahr durch Stromschlag!

Vor Arbeiten an stromführenden Teilen elektrische Leitungen spannungsfrei schalten!

Störungsbeseitigung nur durch autorisiertes Fachpersonal.

- ➔ Störungen nur durch die hier beschriebenen Maßnahmen beseitigen.
- ➔ Reagiert die OCU oder das Steuergerät nicht, obwohl die Störungen behoben sind: Gerät ausbauen und zur Überprüfung an den Hersteller schicken.

? Störungen

! Ursache

- Abhilfe

? Die Anzeigen der OCU und des Steuergerätes leuchten nicht.

! Netzspannung am Steuergerät nicht angelegt.

- Netzspannung am Steuergerät anlegen.

? Die Anzeige der OCU leuchtet nicht, die Anzeige des Steuergerätes zeigt nicht *U*.

! Steckerteil nicht richtig verdrahtet oder in Steckdose gesteckt.

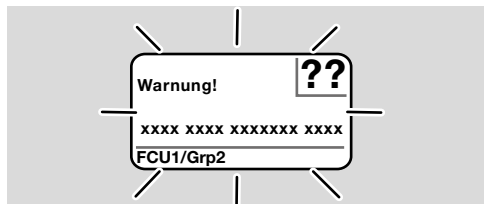
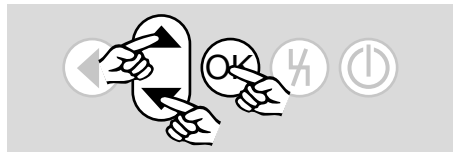
- Steckerteil überprüfen.

? Sprache kann nicht gelesen werden.

! Falsche Sprache ausgewählt.

- ➔ Standardsprache der OCU ist Englisch.

- Tasten Navigation AUF/AB und Taste OK gleichzeitig drücken, um in die Sprache Englisch zu wechseln.

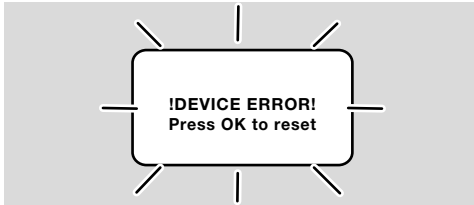


? Die Beleuchtung blinkt und die Anzeige zeigt „Sicherheitsabschaltung!“, „Störverriegelung!“, „Warnung!“ oder „Gerätefehler!“ mit dazugehörigem Fehlertext und Fehlercode.

- ! Störung im Programmablauf des Steuergerätes.

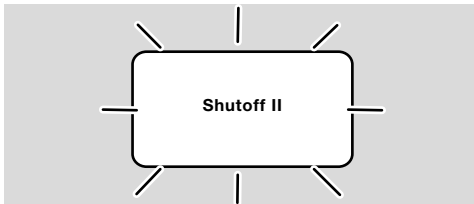
- Störung beseitigen (siehe Betriebsanleitung Steuergerät).
- Taste Entriegelung an der OCU drücken.

→ Ein Gerätefehler (interner Fehler des Steuergerätes, Anzeige 80 bis 99) kann nur über den Entriegelungstaster des Steuergerätes zurückgesetzt werden.



? Die Beleuchtung blinkt und die Anzeige zeigt „!DEVICE ERROR!“.

- !** Störung der OCU.
- Taste OK drücken.
 - Lässt sich der Fehler durch diese Maßnahme nicht beheben, Gerät ausbauen und zum Überprüfen an den Hersteller schicken.



? Die Beleuchtung blinkt und die Anzeige zeigt „Shutoff II“.

- !** Steuergerät war beim Anschließen der OCU eingeschaltet.
- Steuergerät spannungsfrei schalten.
 - Nach ca. 10 s Steuergerät wieder einschalten.
- Die OCU versucht den Fehler selbstständig zu beheben.
- Wenn der Fehler nicht nach einer Minute behoben ist, Gerät ausbauen und zum Überprüfen an den Hersteller schicken.

12 TECHNISCHE DATEN

Umgebungsbedingungen

Direkte Sonneneinstrahlung oder Strahlung von glühenden Oberflächen auf das Gerät vermeiden. Korrosive Einflüsse, z. B. salzhaltige Umgebungsluft oder SO₂, vermeiden.

Das Gerät ist nicht für die Reinigung mit einem Hochdruckreiniger und/oder Reinigungsmitteln geeignet.

Umgebungstemperatur: -20 bis +60 °C.

Schutzart, eingebaut in Schaltschranktür:

IP 65 für außenliegendes Geräteteil,

IP 40 für innenliegendes Geräteteil.

Mechanische Daten

Schaltspielzahl Bedientasten: 1000.

Gewicht: 120 g.

Elektrische Daten

Benötigte Signal- und Steuerleitung:

max. Leitungslänge 10 m, 4-polig,

min. 0,25 mm² (AWG 24),

max. 0,34 mm² (AWG 22).

13 LEBENSDAUER

Max. Lebensdauer unter Betriebsbedingungen:
10 Jahre ab Produktionsdatum.

14 LOGISTIK

Transport

Gerät gegen äußere Gewalt (Stoß, Schlag, Vibrationen) schützen.

Transporttemperatur: siehe Seite 9 (12 Technische Daten).

Es gelten für den Transport die beschriebenen Umgebungsbedingungen.

Transportschäden am Gerät oder der Verpackung sofort melden.

Lieferumfang prüfen.

Lagerung

Lagertemperatur: siehe Seite 9 (12 Technische Daten).

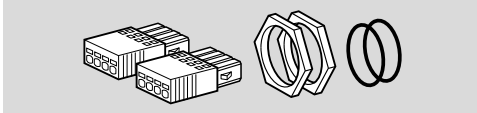
Es gelten für die Lagerung die beschriebenen Umgebungsbedingungen.

Lagerdauer: 6 Monate vor dem erstmaligen Einsatz in der Originalverpackung. Sollte die Lagerdauer länger sein, verkürzt sich die Gesamtlebensdauer um diesen Betrag.

15 ZUBEHÖR

15.1 Zubehörsatz BCU 5xx/OCU

Mit 2 Muttern (M22 x 1,5) und 2 O-Ringe zum Befestigen der OCU an einer Schaltschranktür und 2 Steckerteilen zum elektrischen Anschließen an die BCU. Für den elektrischen Anschluss wird eine 4polige Signal- und Steuerleitung benötigt. Die max. Leitungslänge darf 10 m, der Leitungsdurchmesser muss zwischen 0,25 mm² (AWG 24) und 0,34 mm² (AWG 22) betragen.



Zubehörsatz BCU5xx OCU (Ersatzteil), Bestell-Nr. 74966337.

16 ZERTIFIZIERUNG

16.1 Konformitätserklärung, CSA-, FM-, EAC-Zulassung, SIL/PL

→ Die OCU ist kein eigenständiges Gerät. Daher benötigt sie keine Zertifizierung (Konformitätserklärung, CSA-, FM-, SIL/PL- oder EAC-Zulassung). Maßgeblich ist die Konformitätserklärung/Zulassung des Steuergerätes (BCU, FCU).

16.2 REACH-Verordnung

Das Gerät enthält besonders besorgniserregende Stoffe, die in der Kandidatenliste der europäischen REACH-Verordnung Nr. 1907/2006 gelistet sind. Siehe Reach list HTS auf www.docuthek.com.

17 ENTSORGUNG

Geräte mit elektronischen Komponenten:

WEEE-Richtlinie 2012/19/EU – Richtlinie über Elektro- und Elektronik-Altgeräte



Das Produkt und seine Verpackung nach Ablauf der Produktlebensdauer (Schaltspielzahl) in einem entsprechenden Wertstoffzentrum abgeben. Das Gerät nicht mit dem normalen Hausmüll entsorgen. Das Produkt nicht verbrennen.

Auf Wunsch werden Altgeräte vom Hersteller im Rahmen der abfallrechtlichen Bestimmungen bei Lieferung Frei Haus zurückgenommen.

FÜR WEITERE INFORMATIONEN

Das Produktspektrum von Honeywell Thermal Solutions umfasst Honeywell Combustion Safety, Eclipse, Exothermics, Hauck, Kromschroder und Maxon. Um mehr über unsere Produkte zu erfahren, besuchen Sie ThermalSolutions.honeywell.com oder kontaktieren Sie Ihren Honeywell-Vertriebsingenieur.
Elster GmbH
Strothweg 1, D-49504 Lotte
T +49 541 1214-0
hts.lotte@honeywell.com
www.kromschroeder.de

Zentrale Service-Einsatz-Leitung weltweit:
T +49 541 1214-365 oder -555
hts.service.germany@honeywell.com

Originalbetriebsanleitung
© 2024 Elster GmbH

Honeywell
kromschroder