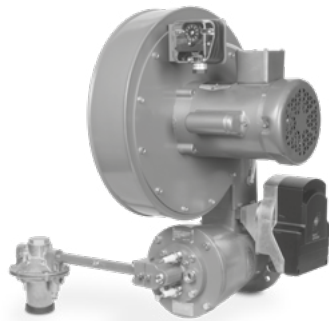


Quemadores de tubo de inmersión ImmersoJet IJ

INSTRUCCIONES DE UTILIZACIÓN

Version 3 · Edition 04.24 · 32-00068 · ES



ÍNDICE

Seguridad	1
Descripción del producto	2
Diseño del sistema	2
Montaje	8
Ajuste, arranque y parada	10
Mantenimiento y resolución de anomalías	12
Conversión de unidades	13
Datos técnicos	13

SEGURIDAD

Aviso de descargo de responsabilidades

Conforme a la política del fabricante sobre la mejora continua del producto, el producto que se presenta en este folleto está sujeto a cambios sin aviso ni obligación.

Se considera que el material en este manual es adecuado para el uso previsto del producto. Si el producto se utiliza con fines diferentes de aquellos especificados en este documento, se debe obtener una confirmación de validez y adecuación. Eclipse garantiza que el producto no infringe ninguna patente de los Estados Unidos. No existe ninguna otra garantía, implícita o explícita.

Garantías y responsabilidades

Hemos hecho todo lo posible para que este manual sea lo más preciso y completo posible. En caso de que encuentre errores u omisiones, háganoslo saber para que podamos corregirlo. De esta manera esperamos mejorar la documentación de nuestro producto para el beneficio de nuestros clientes. Envíe sus correcciones y comentarios a nuestro gerente de Comunicaciones de Venta.

Se debe tener en claro que la responsabilidad de Honeywell por este producto, ya sea debido a un incumplimiento de la garantía, negligencia, responsabilidad objetiva u otro motivo, está limitada al suministro de piezas de reemplazo y Eclipse no será responsable de ninguna otra lesión, pérdida, daño o gastos, ya sean directos o derivados, incluidos, entre otros, la pérdida de uso, ingresos o daños al material que surjan en relación con la venta, la instalación, el uso, la incapacidad de uso, o la reparación o el reemplazo de los productos de Eclipse.

Las operaciones explícitamente prohibidas en este manual, y los ajustes o los procedimientos de ensamble que no se recomienden ni se autoricen en estas instrucciones invalidarán la garantía.

Convenciones del documento

Hay muchos símbolos especiales en este documento. Debe conocer su significado e importancia.

1 2 3 a b c ... = Acción

→ = Instrucción/nota

Destinatarios y finalidad

Este manual se ha editado para personas que ya están familiarizadas con todos los aspectos de un quemador de inmersión y sus componentes adicionales, también denominado "el sistema del quemador". Estos aspectos son:

- Instalación
- Uso
- Mantenimiento

Se espera que los destinatarios tengan experiencia previa con este tipo de equipos.

La finalidad de este manual consiste en asegurarse de llevar a cabo la instalación de un sistema seguro, eficaz y sin problemas.

Documentos de ImmersoJet

Para obtener más información sobre los quemadores ImmersoJet, consulte la Información técnica

Instrucciones de seguridad

La información relevante para la seguridad se indica en las instrucciones de la siguiente manera:

⚠ PELIGRO

Indica una situación peligrosa que, si no se evita, puede causar lesiones graves o la muerte.

⚠ AVISO

Indica una situación peligrosa que, si no se evita, podría provocar lesiones graves o la muerte.

⚠ PRECAUCIÓN

Indica una situación peligrosa que, si no se evita, podría ocasionar lesiones de leves a moderadas.

Solo los técnicos de gas calificados pueden realizar todas las intervenciones. Solo los electricistas calificados pueden realizar las intervenciones eléctricas.

Seguridad

Esta sección contiene los avisos importantes que garantizan un funcionamiento seguro del quemador. Para evitar lesiones personales, o daños a la propiedad o al establecimiento, se deben tener en cuenta las siguientes advertencias. Todo el personal involucrado debe leer detenidamente el manual completo antes de intentar arrancar u operar este sistema. Si no comprende alguna parte de la información en este manual, comuníquese con Honeywell antes de continuar.

⚠ PELIGRO

Los quemadores que se mencionan en este manual están diseñados para mezclar el combustible con el oxígeno y quemar la mezcla resultante. Todos los dispositivos de quema de combustible pueden provocar incendios y explosiones cuando se aplican, instalan, ajustan, controlan y mantienen de manera inapropiada.

- No ignore ninguna función de seguridad, ya que podría provocar un incendio o una explosión.
- Nunca intente encender el quemador si muestra signos de daño o de una falla en su funcionamiento.

⚠ AVISO

- Es posible que el quemador tenga superficies CALIENTES. Siempre utilice vestimenta de protección cuando se aproxime al quemador.
- Los productos de Honeywell están diseñados para reducir el uso de materiales que contienen sílice cristalina. A continuación encontrará ejemplos de estas sustancias químicas: sílice cristalina respirable proveniente de ladrillos, cemento u otros productos de mampostería y fibras cerámicas refractarias respirables provenientes de mantas aislantes, placas o juntas. A pesar de estos esfuerzos, el polvo que se produce a partir del lijado, el serruchado, la molienda, el corte u otras actividades relacionadas con la construcción podrían liberar sílice cristalina. Existe evidencia de que la sílice cristalina causa cáncer y los riesgos a la salud por la exposición varían según la frecuencia y la duración de la exposición a esta. Para reducir el riesgo, limite su exposición a estas sustancias químicas, trabaje en áreas bien ventiladas y use el equipo de seguridad de protección personal aprobado para estas sustancias químicas.

⚠ PRECAUCIÓN

- Este manual brinda información sobre el uso de estos quemadores para su objetivo de diseño específico. No ignore ninguna instrucción ni límite de aplicación en este manual sin la recomendación por escrito de Honeywell.

Capacidades

Solo el personal calificado con buen conocimiento de mecánica y experiencia con equipos de combustión debe ajustar, mantener o solucionar un problema de cualquier parte mecánica o eléctrica de este sistema.

Capacitación del operador

La mejor precaución de seguridad es un operador alerta y capacitado. Capacite exhaustivamente a los nuevos operadores y permítale demostrar que tienen una buena comprensión del equipo y su funcionamiento. Se debería establecer un cronograma regular de recapacitación de operadores que garantice que estos mantienen un alto nivel de competencia.

Repuestos

Pida únicamente piezas de reemplazo de Honeywell. Las válvulas o los interruptores proporcionados por el cliente deben contar con la aprobación de UL, FM, CSA, CGA o CE, según corresponda.

DESCRIPCIÓN DEL PRODUCTO

El ImmersoJet (IJ) es un quemador de tubo de mezcla en boquilla diseñado para funcionar a altas velocidades mediante tubos de inmersión de diámetro pequeño. El quemador estándar cuenta con un soplador empacado, un motor de control del actuador, una válvula mariposa integral, un regulador de mezcla, el cuerpo del quemador, una cámara de combustión, una boquilla (específica para el combustible utilizado), una cobertura posterior, varillas de encendido y por chispa, y un orificio de combustible (específico para el combustible utilizado).

DISEÑO DEL SISTEMA

El proceso del diseño se divide en los siguientes pasos:

- 1 Selección del modelo del quemador
 - Determinar la entrada neta requerida para el tanque o proceso
 - Seleccionar la eficiencia del tubo
 - Calcular la entrada bruta requerida
 - Seleccionar el modelo del quemador
- 2 Diseño del tubo
- 3 Metodología de control
- 4 Sistema de ignición
- 5 Sistema de monitoreo de llamas
- 6 Sistema de aire de combustión: interruptor de presión de aire y soplador
- 7 Tren de la válvula de cierre de gas principal
- 8 Sistema de control de temperatura del proceso

Selección del modelo del quemador

Determine la entrada neta requerida para el tanque

La entrada neta al tanque se determina a partir de los cálculos de balance térmico. Estos cálculos se basan en los requisitos de calentamiento y de estado en espera del proceso. Además, tenga en cuenta las pérdidas de superficie, las pérdidas de la pared del tanque y el almacenamiento del calor del tanque. Puede encontrar pautas más detalladas sobre los cálculos de balance térmico en la Guía de ingeniería de combustión de Eclipse (EFE 825).

Seleccione la eficiencia del tubo

La eficiencia del tubo es la entrada térmica neta al tanque dividida por la entrada térmica al tubo. La eficiencia se determina por la longitud efectiva del tubo. El diámetro del tubo tiene muy poca influencia sobre la eficiencia. A una entrada dada del quemador, la entrada neta al tanque es mayor para un tubo más largo a diferencia de un tubo relativamente corto.

Es habitual medir los tubos de inmersión convencionales para una eficiencia del 70 %, un acuerdo razonable entre el ahorro de combustible y la longitud del tubo. Sin embargo, los tubos de diámetro pequeño ocupan menos espacio en el tanque que los tubos convencionales; por lo tanto, su longitud puede incrementarse fácilmente a fin de proporcionar eficiencias del 80 % o más.

Calcule la entrada bruta del quemador

Utilice esta fórmula para calcular la entrada bruta del quemador en Btu/h:

$$\frac{\text{net output to tank}}{\text{tube efficiency}} = \text{gross burner input}$$

Tipo de combustible

Combustible	Símbolo	Valor bruto de calefacción	Gravedad específica	Índice WOBBE
Gas natural	CH ₄ 90 %+	1000 Btu/ft ³ (40,1 MJ/m ³)	0.60	1290 Btu/ft ³
Propano	C ₃ H ₈	2525 Btu/ft ³ (101,2 MJ/m ³)	1.55	2028 Btu/ft ³
Butano	C ₄ H ₁₀	3330 Btu/ft ³ (133,7 MJ/m ³)	2.09	2303 Btu/ft ³

Btu/ft³ en condiciones estándares (MJ/m³ en condiciones normales)
Si utiliza un suministro de combustible alternativo, comuníquese con Eclipse con una descripción precisa de los componentes del combustible.

Aplicaciones que requieren consideraciones especiales

Los quemadores ImmersoJet se utilizan para la aplicación de llamas en tanques de lavado, tanques de inmersión y tanques de almacenamiento, como los utilizados para sistemas de rociadores contra incendios. Por lo general, el sistema de diámetro pequeño se puede

emplear siempre que se utilicen sistemas de quemador de inmersión convencionales, excepto cuando el flujo de calor elevado del tubo de diámetro pequeño pueda degradar el contenido del tanque.

Soluciones de fosfato de zinc

Los flujos de calor elevado destruyen el fosfato y forman un lodo aislante pesado que se deposita en las superficies del tubo y provoca que el tubo se desgaste rápidamente. Para evitar la falla temprana del tubo, fabrique el tubo de inmersión con acero inoxidable de pulido electrolítico y limite el quemador a la capacidad que se muestra en la sección correspondiente de la Tabla "Guía de capacidad", donde la capacidad está basada en el tamaño del tubo.

Soluciones de fosfato de hierro

Estas son susceptible al mismo problema descrito anteriormente para las soluciones de fosfato de zinc. Para evitar la falla temprana del tubo, fabrique el tubo de inmersión con acero inoxidable. El pulido electrolítico no es necesario. Limite el quemador a la capacidad que se muestra en la sección correspondiente de la Tabla "Guía de capacidad", donde la capacidad está basada en el tamaño del tubo.

Aceites de cocina

Para evitar que el aceite se quemé, limite el flujo de calor a 50 Btu/h por in² del área del tubo.

Líquidos altamente viscosos

Todos los sistemas de inmersión dependen de las corrientes de convección naturales para conducir el calor lejos del tubo y a lo largo de todo el tanque. La convección es mínima en las soluciones de alta viscosidad, como el asfalto, el aceite residual o las melazas. Esto puede sobrecalentar mucho el líquido que se encuentra alrededor del tubo.

¡No utilice el ImmersoJet para fluidos altamente viscosos!

Seleccione el modelo del quemador

Elija un modelo de quemador con una capacidad máxima mayor que la entrada bruta del quemador calculada anteriormente. Consulte la Tabla "Guía de capacidad".

Guía de capacidad

Modelo	Tamaño del tubo en pulgadas (mm)	Soplador empacado de baja presión, Btu/h (kW)	Soplador empacado de alta presión, Btu/h (kW)	Soplador remoto, Btu/h (kW)	Fosfato de zinc de capacidad limitada, Btu/h (kW)	Fosfato de hierro de capacidad limitada, Btu/h (kW)
IJ-2	2 (50)	190,000 (55)	235,000 (69)	370,000 (108)	110,000 (32)	220,000 (64)
IJ-3	3 (80)	440,000 (129)	550,000 (161)	850,000 (249)	250,000 (73)	500,000 (146)
IJ-4	4 (100)	800,000 (234)	1,000,000 (293)	1,800,000 (527)	440,000 (129)	880,000 (258)
IJ-6	6 (150)	2,000,000 (586)	2,500,000 (733)	3,600,000 (1054)	1,000,000 (293)	2,000,000 (586)
IJ-8	8 (200)	3,200,000 (938)	N/D	4,700,000 (1377)	1,800,000 (527)	3,600,000 (1055)

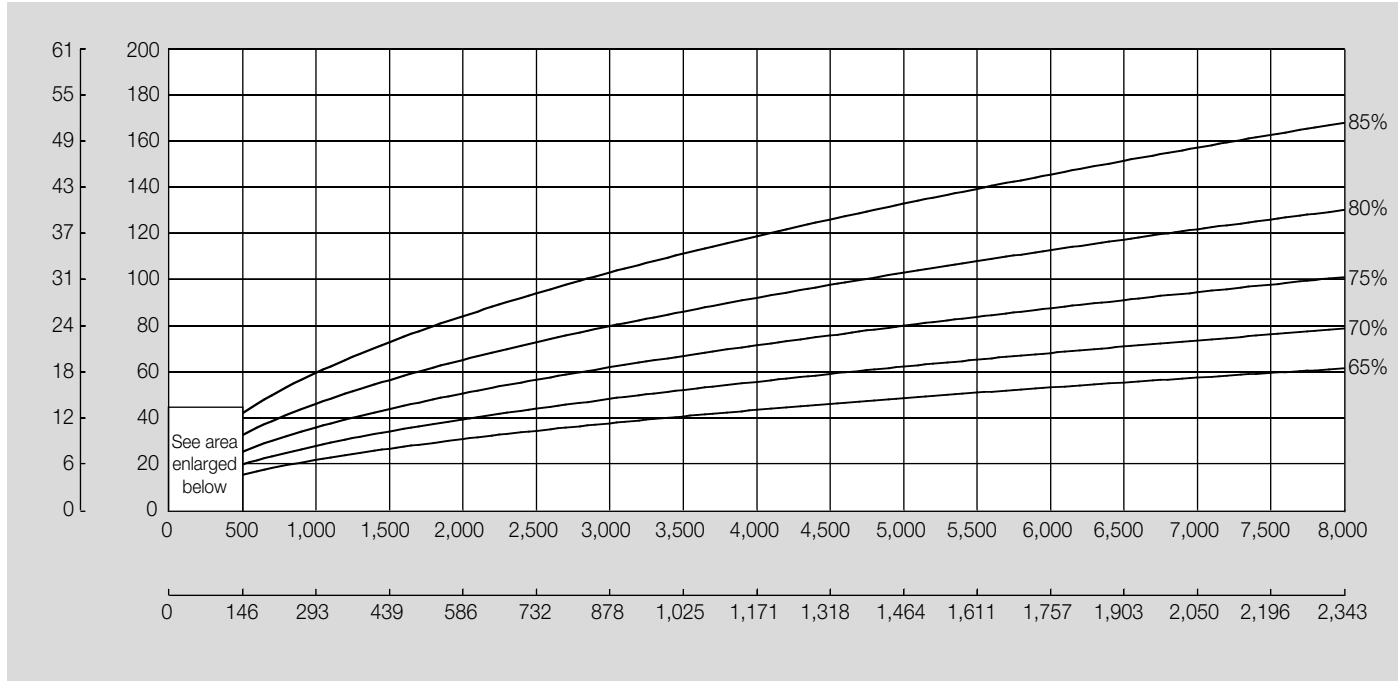
Diseño del tubo

Determine la longitud efectiva del tubo

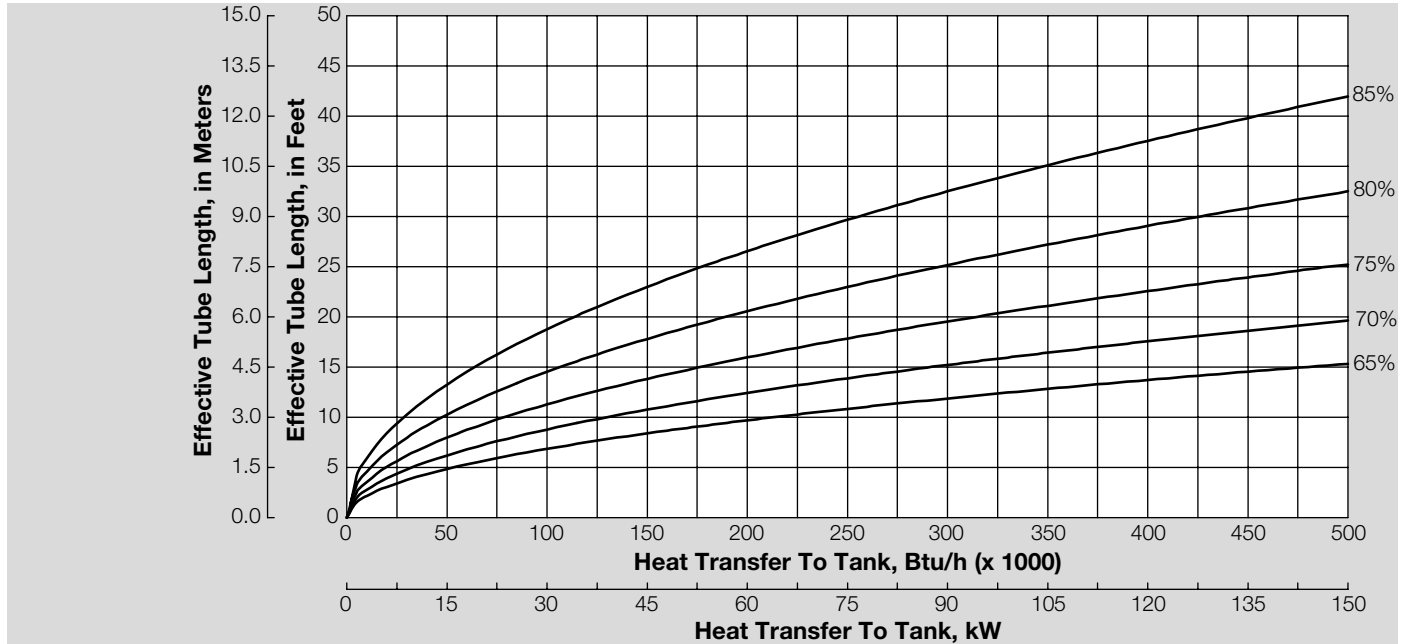
Averigüe la longitud efectiva del tubo requerida utilizando la eficiencia del tubo previamente seleccionada, los valores de entrada térmica

neta y las figuras de la sección "Longitud efectiva del tubo...". La longitud efectiva de un tubo es la longitud total de la línea central del tubo cubierto de líquido.

Longitud efectiva del tubo hasta 200 ft.



Longitud efectiva del tubo hasta 50 ft.



Codos

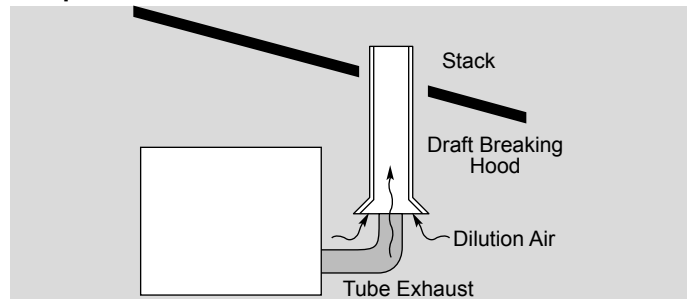
- Utilice codos estándares o circulares únicamente.
- Para garantizar el funcionamiento óptimo del quemador y la vida útil máxima del tubo, coloque el primer codo a una distancia equivalente a ocho diámetros de tubo del quemador.

Chimenea

- Asegúrese de que la chimenea sea lo suficientemente grande como para manipular el flujo de descarga caliente más el aire de dilución.
- La chimenea debe ser de al menos un tamaño del tubo más grande que la descarga del tubo.

NOTA: Si utiliza una chimenea común para más de un quemador, asegúrese de que la chimenea sea lo suficientemente grande como para manipular el flujo de descarga más el aire de dilución de todos los quemadores. Puede encontrar pautas más detalladas sobre los cálculos del tamaño de la chimenea en la Guía de ingeniería de combustión de Eclipse (EFE 825).

Campana de extracción



Una campana de extracción es una conexión abierta entre la descarga del tubo del calentador y la chimenea de descarga. Permite que el aire de dilución fresco ingrese a la descarga y se mezcle con los gases de descarga.

Las ventajas de una campana de extracción son las siguientes:

- El funcionamiento del quemador es menos sensible a las condiciones atmosféricas.

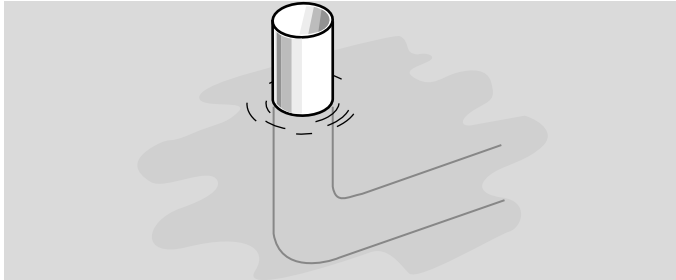
- La temperatura de los gases de descarga es menor cuando pasan a través del techo.

NOTA: Deje un acceso entre la campana de extracción y la descarga del tubo. Instale una placa de amortiguación en caso de que ocurra una retroalimentación acústica en el tubo.

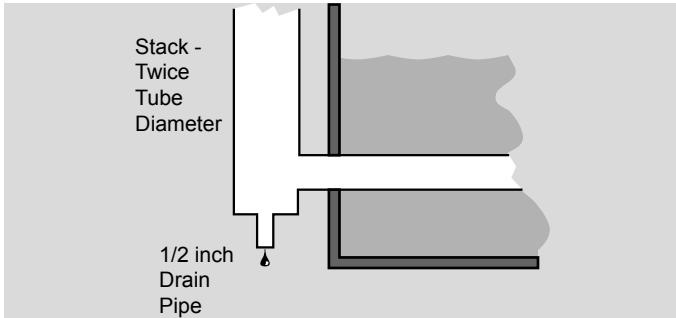
Disposiciones de condensación

Si el tubo de inmersión funcionará a eficiencias menores que el 80 %, la pata de descarga se puede incrementar a través de la superficie líquida. Para eficiencias del 80 % o mayores, coloque la chimenea de descarga afuera del tanque y proporcione un drenaje. Consulte las siguientes figuras:

Eficiencias menores que el 80 %



Eficiencias del 80 % o más



NOTA: Independientemente del diseño de descarga, monte el tubo de inmersión hacia abajo en dirección a la descarga a fin de que la condensación no se acumule en el quemador.

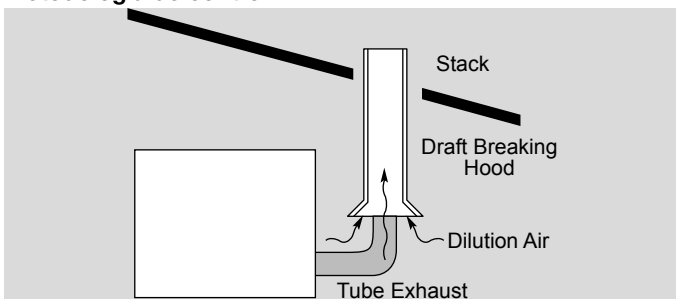
- A eficiencias del 80 % o mayores, las temperaturas de descarga bajas provocarán que se forme condensación en el tubo en la puesta en marcha o durante largos periodos de inactividad. Cuanto más alta sea la eficiencia, más aumentará la condensación.
- Para evitar que la condensación/corrosión acorte la vida útil del tubo o que altere el funcionamiento del quemador, proporcione un drenaje de condensación en la descarga e incline el tubo de inmersión hacia abajo, lejos del quemador.

Colocación del tubo en el tanque

La altura de la colocación del tubo en el tanque debe ser lo suficientemente alta como para descartar la posibilidad de que se acumule lodo en el fondo del tanque; sin embargo, debe ser lo suficientemente baja como para evitar la exposición del tubo debido a las variaciones del nivel del líquido causadas por la evaporación o el desplazamiento. En este último caso, utilice un interruptor del nivel del líquido para apagar el quemador.

Sistema de control

Metodología de control

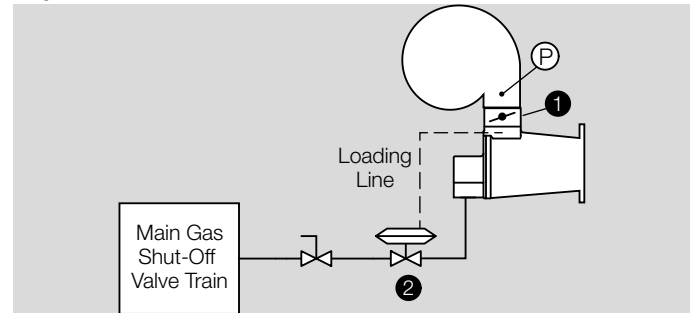


Los quemadores ImmersoJet utilizan un sistema de control de modulación en el radio, como se muestra en la figura. Para controlar el calor que proporciona el quemador, ajuste el flujo de aire al quemador. El flujo de gas cambiará en proporción al flujo de aire.

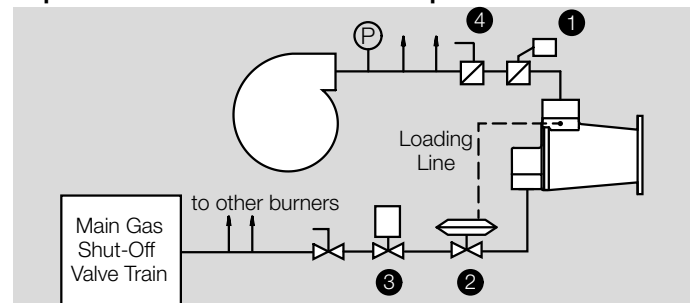
El quemador funcionará de forma confiable en cualquier entrada dentro de los límites de fuego bajo y fuego alto indicados en la página 13 (Datos técnicos).

Componentes

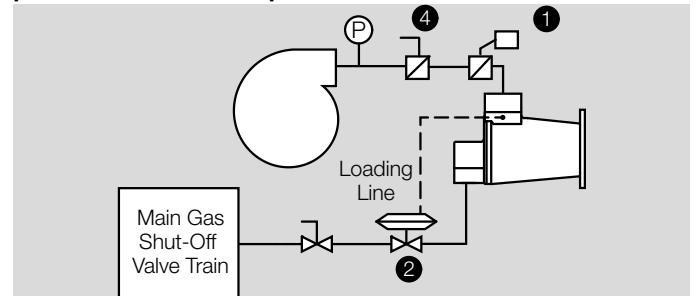
Soplador envasado



Soplador remoto con válvula de mariposa de aire externa



Soplador remoto con válvula de mariposa de aire externa para varias zonas del quemador



- 1 Válvula de mariposa automática
- 2 Regulador de proporción: varía el flujo de gas al quemador en proporción al flujo de aire.
- 3 Válvula de cierre automático (opcional).
- 4 Válvula de mariposa manual

Sistema de ignición

Para el sistema de ignición, debe utilizar lo siguiente:

- transformadores de 6000 V de CA
- transformadores de ignición por chispa de onda completa
- un transformador por quemador

No utilice lo siguiente:

- transformadores de 10 000 V de CA
- transformadores de doble salida
- transformadores de tipo distribuidor
- transformadores de ignición por chispa de onda media

Los quemadores ImmersoJet se encenderán de forma confiable en cualquier entrada dentro de la zona de ignición que se muestra en la ficha técnica correcta del quemador. Sin embargo, se recomienda utilizar el arranque de fuego bajo. Los requisitos locales de seguridad y seguro exigen que limite el tiempo máximo que tarda un quemador en encenderse. Estos límites varían según el país.

El tiempo que tarde un quemador en encenderse depende de lo siguiente:

- la distancia entre la válvula de cierre de gas y el quemador
- la relación de aire/gas
- el flujo de gas en las condiciones de arranque

En los EE. UU., con un tiempo de 15 s para la ignición, debería haber tiempo suficiente para encender los quemadores. Sin embargo, es posible tener un fuego demasiado bajo para encender dentro del límite de tiempo. En estas circunstancias, debe considerar las siguientes opciones:

- arrancar a niveles de entrada mayores
- modificar el tamaño o reubicar los controles de gas

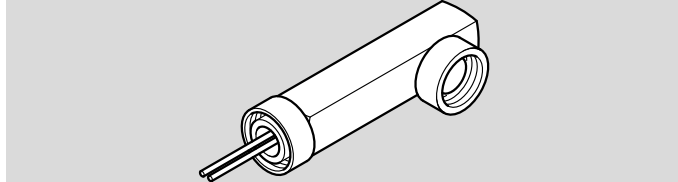
Sistema de monitoreo de llamas

Un sistema de monitoreo de llamas consiste en dos partes principales:

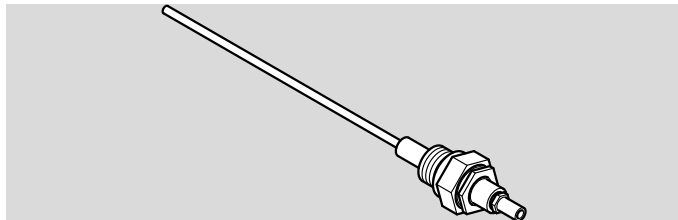
- un sensor de llamas
- control de monitoreo de llamas

Sensor de llamas

Hay dos tipos que puede utilizar para un quemador ImmersoJet:



escáner de luz ultravioleta



varilla de encendido

Puede encontrar información sobre el escáner de luz ultravioleta en:

- Guía de información 852, escáner de luz ultravioleta a 90°
- Guía de información 854, escáner de luz ultravioleta recto
- Guía de información 855, escáner de luz ultravioleta infrarrojo de estado sólido
- Guía de información 856, escáner de luz ultravioleta con autoverificación.

Puede encontrar información sobre la varilla de encendido en el Boletín 832 y la Guía de información 832.

Control de monitoreo de llamas

El control de monitoreo de llamas es el equipo que procesa la señal de la varilla de encendido o del escáner de luz ultravioleta.

Para el control del monitoreo de llamas, puede seleccionar varias opciones:

- control del monitoreo de llamas para cada quemador: si uno de los quemadores empeora, solo ese quemador se cerrará
- control del monitoreo de llamas del quemador múltiple: si uno de los quemadores empeora, todos los quemadores se cerrarán

Los sistemas de monitoreo de llamas de otro fabricante se pueden utilizar con el quemador si se mantiene una chispa durante un intervalo de tiempo fijo y no se interrumpe cuando se detecta una señal de llama durante el periodo de prueba de ignición.

Sistema de aire de combustión

Los quemadores ImmersoJet se venden en las siguientes configuraciones:

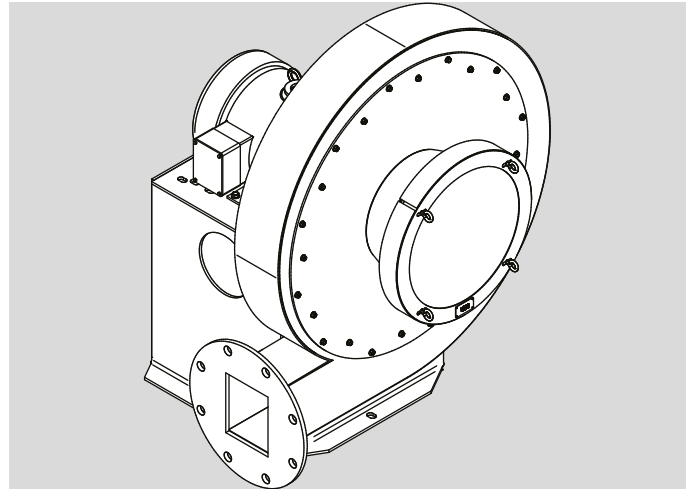
- Quemador con soplador de baja presión integrado.
- Quemador con soplador de alta presión integrado.
- Quemador sin soplador.

NOTA: Esta sección describe cómo medir un soplador para quemadores que fueron comprados sin un soplador. Consecuencias de las condiciones atmosféricas

Los datos del quemador están basados en la Atmósfera Estándar Internacional (International Standard Atmosphere, ISA) a nivel medio del mar, lo que quiere decir que es válido para:

- nivel del mar
- 29,92" Hg (1013 mbar)
- 70 °F (21 °C)

La composición del aire es diferente sobre el nivel del mar o en un área calurosa. La densidad del aire disminuye y, como resultado, la presión de salida y el flujo del soplador disminuyen. Puede encontrar una descripción detallada de estos efectos en la Guía de ingeniería de combustión de Eclipse (EFE 825). La Guía incluye tablas para calcular el efecto que la presión, la altura y la temperatura tienen en el aire.



Quemador turbo SMJ

Soplador

La calificación del soplador debe coincidir con los requisitos del sistema. Puede encontrar todos los datos del soplador en el Boletín 610. Siga estos pasos:

1. Calcule la presión de salida.

Cuando calcule la presión de salida del soplador, también debe calcular el valor total de estas presiones.

- presión estática del aire en el quemador
- caída total de la presión en la tubería
- total de las caídas de presión en las válvulas
- presión en el tubo de inmersión
- recomendar un margen de seguridad mínimo del 10 %

2. Calcule el flujo requerido

La salida del soplador es el flujo de aire proporcionado en condiciones atmosféricas estándar. Debe ser suficiente para alimentar a todos los quemadores del sistema a fuego alto.

Por lo general, los sopladores de aire de combustión están calificados en pies cúbicos estándar por hora (scfh) de aire.

Debajo de las siguientes tablas de información, se muestra un cálculo a modo de ejemplo:

Información de cálculo requerida

Descripción	Unidad de medida	Símbolo de la fórmula
Entrada de calor total del sistema	Btu/h	Q
Cantidad de quemadores	-	
Tipo de combustible	-	
Valor bruto de calefacción del combustible	Btu/ft ³	q
Porcentaje deseado de aire en exceso (el porcentaje típico de aire en exceso a fuego alto es del 15 %)	porcentaje	%
Relación de aire/gas (específico del combustible, ver la tabla a continuación)	-	
Flujo de aire	scfh	V _{aire}

Descripción	Unidad de medida	Símbolo de la fórmula
Flujo de gas	scfh	V_{gas}

Valores de calefacción del gas combustible

Gas combustible	Relación estequiométrica* de aire/gas α (ft ³ _{aire} /ft ³ _{gas})	Valor bruto de calefacción q (Btu/ft ³)
Gas natural (Birmingham, AL)	9.41/1	1002
Propano	23.82/1	2572
Butano	30.47/1	3225

* Estequiométrica: Sin aire en exceso: La cantidad necesaria de aire y gas están presentes para la combustión completa.

Ejemplo de uso

El diseñador de una lavadora por rociador determinó que la entrada de calor para el tanque de agua requiere 857 500 Btu/h. En función del tamaño del tanque, seleccionó una eficiencia del tubo del 70 %, lo que genera una entrada bruta del quemador de 1 225 000 Btu/h.

Ejemplo de cálculo para determinar el flujo de aire requerido

a. Decidir qué modelo de ImmersoJet es el adecuado

- Según la tabla de capacidades, el modelo de 4" con un soplador remoto (1 800 000 Btu/h) o el modelo de 6" con el soplador empacado de baja presión (2 000 000 Btu/h) tienen capacidad suficiente. Para este ejemplo, el diseñador selecciona el tubo de 4", ya que el tamaño de su tanque limita la cantidad del tubo de 6" de mayor tamaño que podrá entrar.
- Seleccione un quemador ImmersoJet IJ004 con tubo de diámetro de 4", con un soplador remoto para un índice de disparo máximo de 1 225 000 Btu/h.

b. Calcular el flujo de gas requerido

$V_{gas} = Q/q = 1\,225\,000 \text{ Btu/h} / 1002 \text{ Btu/ft}^3 = 1223 \text{ ft}^3/\text{h}$
Se requiere un flujo de gas de 1223 ft³/h

c. Calcular el flujo de aire estequiométrico requerido

$V_{aire \text{ estequiométrico}} = \alpha \text{ (relación de aire/gas)} \times V_{gas} = 9,41 \times 1223 \text{ ft}^3/\text{h} = 11\,508 \text{ ft}^3/\text{h}$
Flujo de aire estequiométrico de 11 508 scfh requerido

d. Calcular el requisito final de flujo de aire del soplador en función del aire en exceso al 15 % a fuego alto

$V_{aire} = (1 + \% \text{ de aire en exceso}) \times V_{aire \text{ estequiométrico}} = (1 + 0,15) \times 11\,508 \text{ ft}^3/\text{h} = 13\,234 \text{ ft}^3/\text{h}$
Para este ejemplo, el requisito final de flujo de aire del soplador es de 13 234 scfh al 15 % de aire en exceso.

NOTA: Se acostumbra agregar un 10 % adicional al requisito final de flujo de aire del soplador como margen de seguridad.

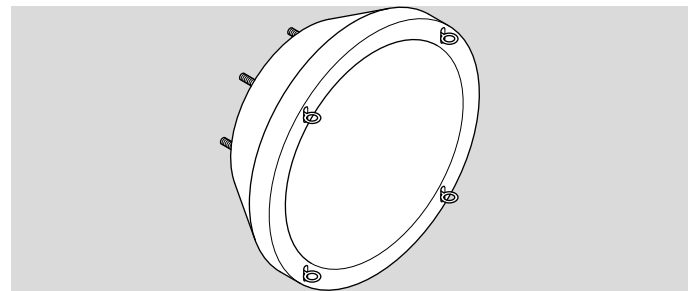
3. Busque el número de modelo del quemador y los caballos de fuerza del motor (hp).

Con la presión de salida y el flujo específico, puede encontrar el número de catálogo del soplador y los caballos de fuerza del motor en el Boletín 610.

4. Seleccione el resto de los parámetros

- filtro de entrada o rejilla de entrada
- tamaño de la entrada (tamaño del marco)
- voltaje, número de fases, frecuencia
- ubicación de la salida del soplador y dirección de rotación en el sentido de las agujas del reloj (CW) o en sentido contrario de las agujas del reloj (CCW)

NOTA: Se recomienda firmemente el uso de un filtro de aire de entrada. Prolongará el funcionamiento del sistema y los parámetros serán más estables.



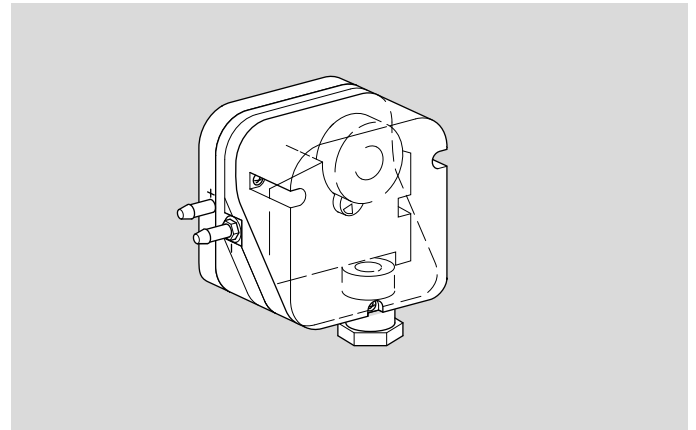
Filtro de entrada con elemento de filtro reemplazable

NOTA: Si selecciona un soplador de 60 Hz para usar con 50 Hz, es necesario realizar un cálculo de presión y capacidad. Ver la Guía de ingeniería de combustión de Eclipse (EFE 825). El total de la información de selección que debería tener ahora es el siguiente:

- número de modelo del quemador
- caballos de fuerza del motor
- carcasa del motor (TEFC)
- voltaje, número de fases, frecuencia
- dirección de rotación (CW o CCW).

Interruptor de presión de aire

El interruptor de presión de aire le envía una señal al sistema de monitoreo cuando no hay suficiente presión de aire desde el soplador. Puede encontrar más información sobre los interruptores de presión del soplador en el Boletín 610.



Eclipse Combustion respalda la normativa de la NFPA que requiere, como una norma mínima para los sistemas principales de cierre de seguridad de gas, el uso de un interruptor de presión de aire junto con otros componentes de seguridad.

Tren de la válvula de cierre de gas principal

Comuníquese con Eclipse

Eclipse puede ayudarlo a diseñar y obtener un tren principal de la válvula de cierre de gas que cumpla con las normas vigentes de seguridad.

El tren de la válvula de cierre debe cumplir con todas las normas locales de seguridad establecidas por las autoridades que tienen jurisdicción.

Para obtener información detallada, comuníquese con su representante local de Eclipse Combustion o con Eclipse Combustion.

NOTA: Eclipse Combustion respalda las normativas de la NFPA (dos válvulas de cierre) como una norma estándar para los sistemas principales de cierre de seguridad de gas.



Sistema de control de temperatura del proceso

Comuníquese con Eclipse

El sistema de control de temperatura del proceso se utiliza para controlar y monitorear la temperatura del sistema. Hay una amplia variedad de equipos de control y medición disponibles.

Para obtener información detallada, comuníquese con su representante local de Eclipse Combustion o con Eclipse Combustion.

MONTAJE

Introducción

En esta sección, encontrará la información y las instrucciones necesarias para instalar el quemador y los componentes del sistema.

Manipulación y almacenamiento

Manipulación

- Asegúrese de que el área esté limpia.
- Proteja los componentes contra la suciedad, la humedad el clima y los daños.
- Proteja los componentes de las temperaturas excesivas y de la humedad.

Almacenamiento

- Asegúrese de que los componentes estén limpios y no dañados.
- Almacene los componentes en una habitación fresca, limpia y seca.
- Asegúrese de tener todos los componentes en buenas condiciones y manténgalos en su empaque original el mayor tiempo posible.

Posición de los componentes

La posición y la cantidad de los componentes está determinada por el tipo de método de control elegido. Todos los métodos de control se encuentran aquí: Información técnica - Diseño del sistema. Use los diagramas en ese capítulo para armar su sistema.

Aprobación de los componentes

Controles de límite y equipo de seguridad

Todos los controles de límite y los equipos de seguridad deben cumplir con los códigos o estándares locales vigentes, y una agencia de pruebas independiente debe catalogarlos como seguros para la combustión. Los ejemplos de uso típico incluyen los siguientes:

- Estados Unidos: NFPA 86 con marcas de certificación de UL, FM y CSA
- Europa: EN 746-2 con marca CE de TuV, Gastec o Advantica

Cableado eléctrico

El cableado eléctrico debe cumplir con todos los códigos y estándares locales vigentes, entre los cuales se encuentran los siguientes:

- Estándar NFPA 70
- IEC 60364
- CSA C22
- BS7671

Tubería de gas

Todas las tuberías de gas deben cumplir con todos los códigos y estándares locales vigentes, entre los cuales se encuentran los siguientes:

- Estándar NFPA 54
- ANSI Z223
- EN 746-2

¿Dónde obtener los estándares?

Los estándares de la NFPA están disponibles en:

National Fire Protection Agency
Batterymarch Park
Quincy, MA 02269
www.nfpa.org

Los estándares de la ANSI están disponibles en:

American National Standard Institute
1430 Broadway
Nueva York, NY 10018
www.ansi.org

Los estándares UL están disponibles en:

333 Pfingsten Road
Northbrook, IL 60062
www.ul.com

Los estándares FM están disponibles en:

1151 Boston-Providence Turnpike
PO Box 9102
Norwood, MA 02062
www.fmglobal.com/approvals

La información sobre los estándares europeos (EN) y dónde obtenerlos se encuentra en:

Comité Européen de Normalisation
Stassartstraat 36
B-1050 Brussels
Teléfono: +32-25196811
Fax: +32-25196819
www.cen.eu

Comité Européen de Normalisation Electronique

Stassartstraat 36
B-1050 Brussels
Teléfono: +32-25196871
Fax: +32-25196919
www.cenelec.org

Lista de verificación previa a la instalación

Entrada

Realice una abertura en la habitación del quemador de al menos una pulgada cuadrada por 4000 Btu/h (6 cm² por 1 kW) a fin de abastecer al quemador con aire exterior fresco para la combustión. Si hay vapores o materiales corrosivos en el aire alrededor, busque una fuente de aire no contaminada para abastecer de aire al quemador o proporcione un sistema de filtrado de aire adecuado.

Escape

No permita que los gases de escape se acumulen en el área de trabajo. Proporcione medios positivos para extraer los gases de escape de la caldera y el edificio.

Acceso

Asegúrese de instalar el quemador de forma tal que pueda acceder a este para realizar inspecciones y mantenimiento.

Entorno

Asegúrese de que el entorno local se corresponda con las especificaciones originales de operación. Verifique los siguientes elementos:

- Voltaje, frecuencia y estabilidad de la energía eléctrica
- Tipo de combustible y presión del suministro de combustible
- Disponibilidad de suficiente aire de combustión limpio y fresco
- Humedad, altitud y temperatura del aire
- Presencia de gases corrosivos dañinos en el aire
- Evitar la exposición directa al agua

Configuración

Verifique la configuración del paquete del quemador IJ:

- Asegúrese de que la orientación de las tuberías sea correcta. Para obtener instrucciones sobre cómo cambiar la orientación, consulte página 9 (Prepare el quemador).
- Asegúrese de que la bujía esté correctamente instalada y ajustada.
- Asegúrese de que el sensor de llama esté instalado. Este puede ser una varilla de encendido o un escáner de rayos ultravioleta, según el tipo de sistema de control de monitoreo de llama que se utilice.

Para obtener información detallada sobre cómo instalar y conectar una varilla de encendido, consulte lo siguiente:

- Boletín/guía de información 832

Para obtener información detallada sobre cómo instalar y conectar un escáner de rayos ultravioleta, consulte los siguientes documentos:

- Escáner de rayos ultravioleta recto; boletín/guía de información 854
- Escáner de rayos ultravioleta a 90°; boletín/guía de información 852
- Escáner de rayos ultravioleta con autoverificación; boletín/guía de información 856

- Escáner infrarrojo de rayos ultravioleta de estado sólido; boletín/guía de información 855

Prepare el quemador

Los quemadores ImmersoJet están diseñados para instalarse fácilmente en una variedad de condiciones. Es posible que se necesiten preparaciones menores para instalar el nuevo ImmersoJet en sistemas específicos.

Tuberías del quemador

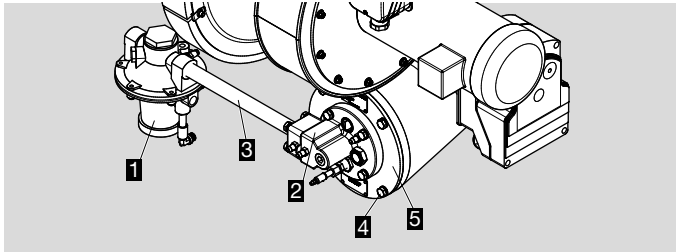
El quemador se ensambla en la fábrica y se envía según se realizó el pedido.

→ No se recomienda redireccionar las tuberías. Si esto es necesario, se recomienda que verifique lo siguiente:

- que la columna del resorte del regulador de mezcla **1** apunte hacia abajo
- que la flecha en el regulador de mezcla apunte en dirección al flujo de gas
- que el orificio integral del combustible y las juntas tóricas **2** se vuelvan a instalar
- que la misma sección recta de tubería **3** se mantenga entre el regulador de mezcla y el quemador.

Redireccionar las tuberías

Para redireccionar las tuberías, rote el ensamble de la placa de la cubierta posterior:



- 1 Desconecte la línea de carga en el regulador de mezcla.
- 2 Quite los pernos exteriores **4**.
- 3 Gire el ensamble de la placa de la cubierta posterior **5** a la posición deseada.
- 4 Vuelva a colocar los pernos exteriores **4**.

⚠ PRECAUCIÓN

- La cubierta posterior está conectada a la carcasa de combustión, la cual se desliza hacia la carcasa del quemador en el extremo de montaje del tubo. Asegúrese de que la carcasa de combustión encaje en la carcasa del quemador; no deben quedar espacios entre la cubierta posterior y la carcasa. No use pernos para que la cubierta encaje.

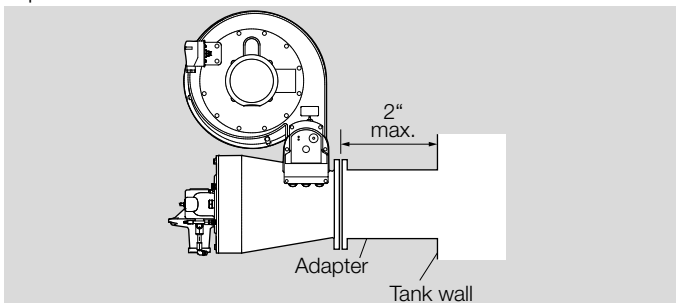
5 Ubique el regulador de mezcla con la carcasa del resorte en posición vertical hacia abajo.

6 Vuelva a conectar la línea de carga en el regulador de mezcla. Si es necesario, conecte la línea de carga a la conexión de presión macho en el lado opuesto a la entrada de aire.

Montaje

Dimensiones

Ajuste el quemador a la pared del tanque de inmersión o a la brida del tubo de inmersión. Para conocer los patrones de los orificios de los pernos, consulte Información técnica IJ - Dimensiones y especificaciones.



⚠ PRECAUCIÓN

- Si se usan adaptadores, la brida del quemador no debe tener más de 2" de distancia con la pared del tanque.

Pared del tanque

Asegúrese de que la pared del tanque sea lo suficientemente fuerte para soportar el peso del quemador. De ser necesario, refuerce el área de la pared del tanque donde planea instalar el quemador.

⚠ PRECAUCIÓN

- La temperatura de la superficie del cuerpo del quemador cerca de la brida puede superar los 200° F (100° C). Si se usa una brida adaptadora, las temperaturas pueden ser mayores. Deje que circule un flujo de aire libre y convectivo alrededor del quemador y no lo cubra con aislación.

Tubería

Instale todas las tuberías como se muestra en la Información técnica IJ - Diseño del sistema.

Tubería de suministro

Para instalar las tuberías, siga los pasos a continuación:

- Localice el tren de válvulas cerca del quemador. El gas debe llegar al quemador durante la prueba fija de encendido.
- El tren de válvulas debe contar con válvulas de cierre del tamaño suficiente.
- Asegúrese de que las tuberías sean lo suficientemente grandes.
- Minimice el uso de codos en las tuberías.

Conexiones de las tuberías

- Se recomienda la instalación de una unión en la línea de gas para simplificar la extracción del quemador.
- El uso de tubos flexibles es opcional.

→ Los tubos flexibles provocan mayores caídas de presión que los tubos estándares. Téngalo en cuenta cuando determine el tamaño de las líneas de gas.

Soporte de las tuberías

Use ménsulas o ganchos para sostener las tuberías; no deje que el quemador soporte el peso de las tuberías. Si tiene preguntas, consulte con su empresa de gas local.

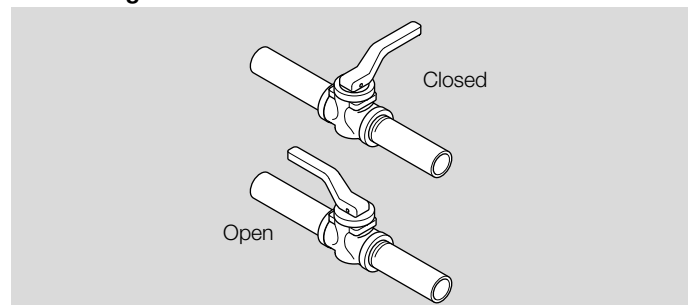
→ La caída de presión del gas y el aire en las tuberías son un parámetro crítico. Asegúrese de que el tamaño de las tuberías sea lo suficientemente grande para evitar pérdidas de presión excesivas. Para obtener más detalles, consulte la Guía de ingeniería EFE 825 de Eclipse.

Válvulas

Orientación de las válvulas

Instale todas las válvulas de forma tal que la flecha (si está presente) en el cuerpo de la válvula apunte en la dirección del flujo.

Llaves de gas



Asegúrese de que la manija de una llave de gas se encuentre en el ángulo adecuado con respecto al cuerpo de la válvula cuando esta esté en la posición cerrada. Este es un indicador de posición importante.

Regulador de proporción

El regulador de mezcla se instala en el quemador en la fábrica. Cuando coloque el quemador, asegúrese de que el flujo de gas a través del regulador sea horizontal y que la carcasa del resorte apunte hacia abajo.

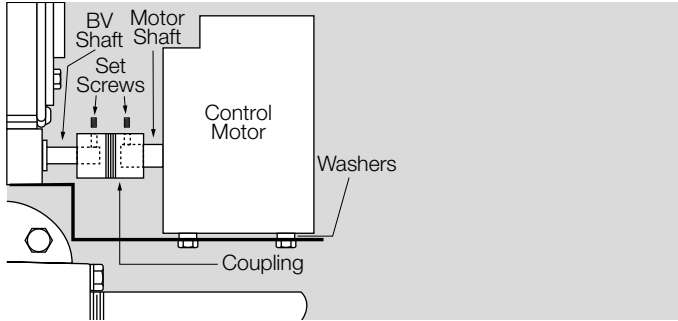
Sistema de control de monitoreo de llamas

Para obtener más información, consulte los boletines del sistema de control de monitoreo de llamas:

- Veriflame; boletín 818
- Multiflame; boletín 820
- Bi-Flame; boletín 826

Motor de control

Instale un motor de control para modular la válvula mariposa de aire si es que no se instaló previamente en el quemador.



→ Asegúrese de que el eje del control de motor y el eje de la válvula de mariposa de aire estén alineados de forma adecuada. Si usa un kit de Eclipse de partes para el montaje del actuador, las arandelas proporcionadas pueden utilizarse como tacos (puede encimar 0, 1, 2 o más) para garantizar una alineación adecuada. Además, se puede usar una unión flexible para solucionar una desalineación menor.

Lista de verificación posterior a la instalación

Para comprobar que el sistema se haya instalado de forma adecuada, realice las siguientes verificaciones:

- 1 Asegúrese de que no haya fugas en las líneas de gas.
- 2 Asegúrese de que todos los componentes del sistema de control y monitoreo de llamas estén instalados de forma adecuada. Esto incluye verificar lo siguiente:
 - Todos los interruptores están instalados en el lugar correcto.
 - Todas las líneas de cableado, presión e impulso están conectadas de forma adecuada.
- 3 Asegúrese de que todos los componentes del sistema de encendido por chispa estén instalados y funcionen de forma adecuada.
- 4 Asegúrese de que el soplador gire en la dirección correcta. Si gira en la dirección incorrecta, procure que un electricista calificado vuelva a cablear el soplador para que gire en la dirección correcta.
- 5 Asegúrese de que todas la válvulas estén instaladas en el lugar adecuado y que estén orientadas de forma correcta en relación con la dirección del flujo.

AJUSTE, ARRANQUE Y PARADA

Introducción

En este capítulo, encontrará las instrucciones para ajustar, arrancar y detener el sistema del quemador. Asegúrese de conocer los métodos de control del quemador antes de intentar realizar ajustes.

⚠ PELIGRO

- Los quemadores ImmersoJet descritos en este documento están diseñados para mezclar el combustible con el aire y para quemar la mezcla resultante. Todos los dispositivos para la quema de combustible pueden provocar incendios y explosiones si se aplican, instalan, ajustan, controlan o mantienen de manera inapropiada.
- No ignore ninguna función de seguridad, ya que podría provocar un incendio o una explosión.
- Nunca intente encender un quemador si muestra señales de daño o mal funcionamiento.

Proceso de ajuste

Paso 1: Restablecer el sistema

- 1 Ajuste el interruptor de presión de aire para que esta disminuya a 4" w.c. (10 mbar) por debajo de la presión de entrada de aire que figura en Información técnica IJ - Datos técnicos.
- 2 Ajuste el interruptor de presión de gas bajo para que este disminuya a 4" w.c. (10 mbar) por debajo de la presión de gas medida en la entrada al tren de válvulas de gas principal.
- 3 Ajuste el interruptor de presión gas alto para que este disminuya a 4" w.c. (10 mbar) por encima de la presión de gas medida en la entrada al tren de válvulas de gas principal.
- 4 Cierre todas las llaves de gas del quemador.

⚠ PELIGRO

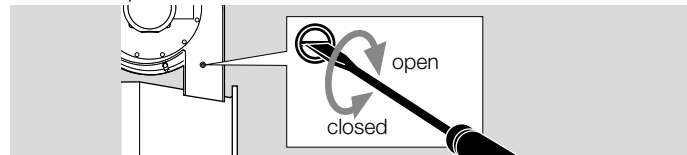
- Si los límites simulados o las fallas de llama simuladas no apagan el sistema de combustible dentro del tiempo requerido de respuesta de fallas, corrija el problema inmediatamente antes de continuar.
- 5 Arranque el soplador de aire de combustión.
 - 6 Intente encender el quemador para asegurarse de que el sistema de monitoreo de llamas indique una falla.
 - 7 Active los interruptores de presión y otros enclavamientos límite. Asegúrese de que el tren de válvulas de gas principal cierre.
 - 8 Ajuste la presión de entrada de gas principal al regulador de mezcla dentro del rango que se indica en Información técnica IJ - Datos técnicos.

⚠ AVISO

- Las presiones de entrada de gas deben mantenerse en el rango especificado. Si la presión supera el rango especificado, se puede dañar el regulador de mezcla.
- La presión menor al rango especificado puede evitar que el regulador de mezcla controle el flujo de gas.
- Usar el sistema por fuera del rango especificado puede causar un consumo excesivo de combustible y una posible acumulación de combustible sin quemar en el tubo.
- En casos extremos, esta acumulación de combustible sin quemar puede ocasionar incendios o explosiones.

Paso 2: Verificar el flujo de aire

- 1 Mantenga las válvulas de gas manuales y automáticas cerradas, y coloque el sistema en fuego alto. **NO** encienda los quemadores.
- La ranura en el extremo del eje de la válvula de mariposa es paralela al plano de la mariposa. Esto puede usarse como un indicador visual de la posición de la válvula.
- 2 Arranque el soplador de aire de combustión.
 - 3 Use los datos de Información técnica IJ - Datos técnicos para obtener la presión de aire estática a fuego alto. Este es el valor meta para el fuego alto.
- La contrapresión del tubo puede evitar que el quemador alcance el valor que se indica en la Información técnica.



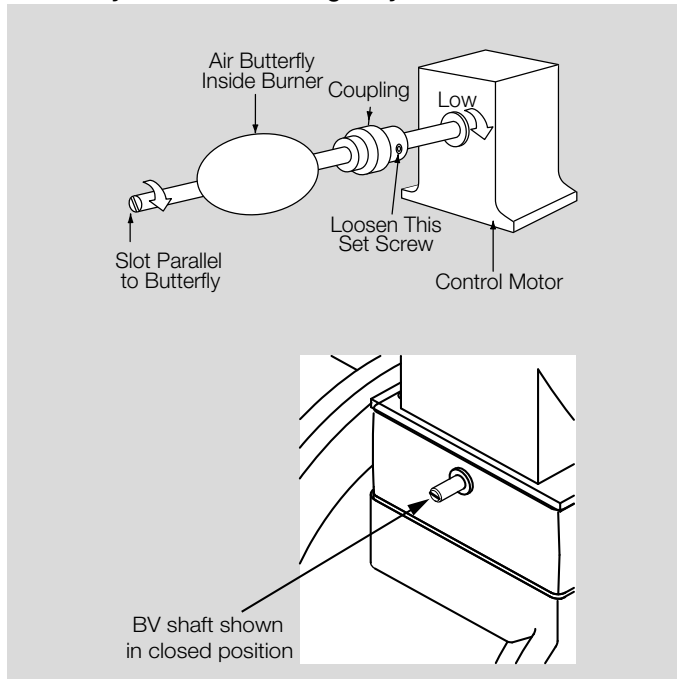
→ Una llave de presión se abre cuando el tornillo adentro de la llave se afloja aproximadamente medio giro.

- 1 Asegúrese de que la llave de presión esté abierta.
- 2 Conecte el manómetro a la llave.
- 3 Verifique el valor meta del paso 3 anterior.

Soplador envasado: Verifique que la ranura en el extremo del eje de la válvula de mariposa (si corresponde) sea paralela al flujo (totalmente abierta). De ser necesario, ajuste el recorrido del motor de control para obtener fuego alto.

Soplador remoto: Ajuste la válvula de mariposa manual para lograr el valor meta.

Paso 3: Ajuste el aire del fuego bajo



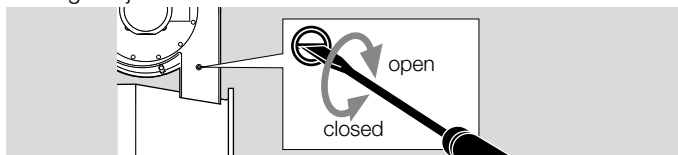
- 1 Arranque el soplador de aire de combustión.
- 2 Lleve el motor de control hacia la posición de fuego bajo.
- 3 Ajuste el aire del fuego bajo.

Soplador envasado

- a Afloje este tornillo de fijación en el lado de acoplamiento del quemador.
- La BV está cerrada cuando la ranura del eje se encuentra perpendicular a la dirección del flujo de aire a través de la BV.
- b Gire el eje de la BV a la posición completamente cerrada. (Los orificios en el regulador de la BV suministrarán el aire para el fuego bajo).
- c Sostenga firmemente el eje de la BV y ajuste el tornillo de fijación.

Soplador remoto

- a Ajuste la posición automática de la mariposa para el aire del fuego bajo.

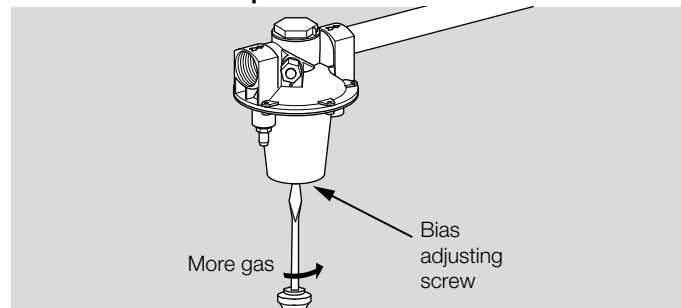


- 4 Verifique la presión en la llave. Debe ser entre 0,1" w.c. y 0,4" w.c. La posición para fuego bajo de la válvula de mariposa puede ajustarse para cambiar la presión.
- La presión en la llave con el soplador apagado es una presión que debe superarse para encender el quemador. La presión medida en el paso cuatro debe ser aproximadamente dos veces más alta.
- 5 Gire el motor de control varias veces para verificar el funcionamiento de las posiciones de fuego alto y bajo. Si no se repiten, verifique que el acoplamiento del eje de la válvula, el motor o la válvula no estén sueltos.
- 6 Cierre las llaves de presión.

AVISO

– Este procedimiento asume que el quemador cuenta con un sistema de control de monitoreo de llamas instalado y en funcionamiento. Un ciclo de purga adecuado debe ser parte del sistema, y la purga debe realizarse a tiempo y no omitirse.

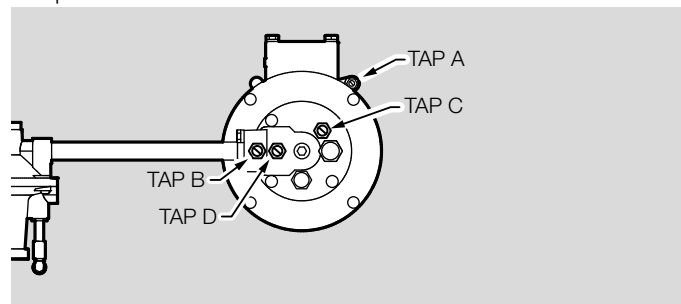
Paso 4: Encender el quemador



- 1 Lleve la válvula de mariposa de aire a fuego bajo.
- 2 Asegúrese de que el soplador de aire de combustión esté encendido.
- 3 Abra las válvulas de cierre manuales de gas principales.
- 4 Ajuste el control del sistema para que se mantenga en fuego bajo durante y después de la secuencia de encendido.
- 5 Intente encender el quemador.
- 6 Si el quemador no enciende, haga lo siguiente:
 - a Intente encender el quemador otra vez para purgar el aire de las tuberías de gas.
 - b Si el quemador no enciende, gire el tornillo de ajuste de desviación media vuelta para aumentar el flujo de gas.
 - c Intente encender el quemador.
 - d Repita los pasos b y c hasta que el quemador encienda. Si es necesario, consulte página 12 (Ayuda en caso de averías).
- 7 Intensidad de la señal de la llama: Con el tornillo de ajuste de desviación, ajuste el flujo de gas al menor flujo que mantenga una señal de llama estable y proporcione un encendido confiable.
 - A la vista, la llama debe ser azul con destellos de amarillo. Durante la combustión de propano o butano, una llama de fuego bajo adecuada podrá tener destellos amarillos continuos.
- 8 Verifique la llama de fuego bajo:
 - a Apague el gas. Permita que el proceso se enfríe.
 - b Verifique la repetibilidad del encendido y la señal de llama de fuego bajo en condiciones climáticas frías.

Paso 5: Verificar los ajustes

- 1 Con el quemador encendido, llévelo a fuego alto. Asegúrese de que el quemador se mantenga encendido.
- 2 Espere a que el proceso alcance las condiciones normales de operación.



- 3 Mida la presión diferencial de combustible del fuego alto entre la llave "D" y la llave "B". Compare esto con el gráfico "ΔP en el orificio para el combustible frente a entrada" que se encuentra en la Información técnica IJ - Orificios de aire y gas correspondiente a su quemador.
 - Puede ser necesario que tenga que ajustar del motor de control para establecer el gas del fuego alto a la entrada/eficiencia deseada calculada para su proceso.
- 4 Mida la diferencia de presión (Δp) del aire a fuego alto entre la llave "A" y la llave "C". Compare esta presión con la Información técnica IJ - Orificios de aire y gas correspondiente a su quemador. Verifique los niveles de O₂ en la entrada máxima del quemador. Los niveles de O₂ deben estar entre el 2,5 % y el 5 %.
- 5 Ponga el quemador en fuego bajo y verifique la señal y la apariencia de la llama (si está a la vista).

- La presión de gas a fuego bajo será demasiado baja para medir y verificar los ajustes del combustible.
- 6 Lleve el quemador de alto a bajo varias veces para verificar la repetibilidad del ajuste.
- 7 Vuelva a ajustar el quemador si la configuración no se repite como se espera. Si es necesario, consulte página 12 (Ayuda en caso de averías).
- 8 Registre todos los datos de la configuración a modo de ayuda para las operaciones de solución de problemas y configuración futuras.

⚠ PRECAUCIÓN

- No apague el soplador de aire de combustión de inmediato.
- Permita que el proceso se enfríe. Esto evitará que los gases calientes que vuelven a fluir hacia el quemador y el soplador dañen el quemador.
- 9 Detenga el quemador.

MANTENIMIENTO Y RESOLUCIÓN DE ANOMALÍAS

Introducción

Esta sección está dividida en dos partes:

- 1 En la primera parte, se describen los procedimientos de mantenimiento.
- 2 En la segunda parte, se brinda ayuda para identificar los problemas que pueden ocurrir y consejos sobre cómo resolverlos.

Mantenimiento

El mantenimiento preventivo es la clave para un sistema confiable, seguro y eficiente. El núcleo de cualquier programa de mantenimiento preventivo es una lista de tareas periódicas. A continuación, encontrará sugerencias para realizar una lista mensual y una anual.

- La lista mensual y la lista anual constituyen un intervalo promedio. Si su entorno presenta suciedad, es posible que los intervalos sean más cortos. Otros estándares pueden prevalecer por sobre su aplicación particular.

Lista de verificación mensual

- Inspeccione los dispositivos de sensor y encendido de llamas para garantizar que estén en buenas condiciones y limpios.
- Pruebe todos los sistemas de alarma para obtener las señales correctas.
- Verifique los motores de la válvula y las válvulas de control para un funcionamiento y un ajuste libres y fáciles.
- Pruebe la secuencia de enclavamiento de todos los equipos de seguridad. Manualmente, haga que cada enclavamiento falle y verifique que el equipo relacionado se cierre o se detenga como lo especifica el fabricante.
- Pruebe las válvulas de operación manual de combustible principales para verificar su funcionamiento.
- Limpie o reemplace el filtro del soplador de aire de combustión.

Lista de verificación anual

Además de las listas de verificación mensuales, realice lo siguiente:

- Prueba de fugas de las válvulas de cierre para verificar la firmeza del cierre.
- Inspeccione las líneas de carga para detectar fugas.
- Asegúrese de que los siguientes componentes no estén dañados ni distorsionados:
 - la boquilla del quemador
 - la bujía
 - el sensor de llamas
- Inspeccione el tubo de inmersión para corroborar que no tenga fugas ni corrosión excesiva.

Ayuda en caso de averías

Explicación de los símbolos

? = Problema

- ! = Posible causa
- = Solución

? No se puede iniciar la secuencia de encendido.

- ! La alimentación principal está apagada.
 - Asegúrese de que el sistema de control reciba energía.
- ! El control no tiene alimentación.
 - Llame a un electricista calificado para que investigue el problema.
- ! El interruptor de presión de aire no ha hecho contacto.
 - Verifique los ajustes del interruptor de presión de aire.
 - Verifique el filtro de aire.
 - Verificar la rotación del soplador.
 - Verifique la presión de salida del soplador.
 - Revise los tubos y las conexiones eléctricas a los interruptores de presión.
- ! El interruptor de alta presión de gas se ha activado.
 - Verifique la presión del gas de entrada. Si es necesario, ajuste la presión del gas.
 - Verifique los ajustes y el funcionamiento del interruptor de presión.
- ! El interruptor de baja presión de gas se ha activado.
 - Verifique la presión del gas de entrada. Si es necesario, ajuste la presión del gas.
 - Verifique los ajustes y el funcionamiento del interruptor de presión.
- ! Falla en el sistema de control de monitoreo de llama, como un sensor de llama en cortocircuito o ruido eléctrico en la línea del sensor.
 - Haga que un electricista calificado investigue y solucione el problema.
- ! El ciclo de purga no se completó.
 - Verifique el sistema de control de monitoreo de llama, el temporizador de purga, los enclavamientos y los interruptores de límite.
- ? La secuencia de arranque se ejecuta, pero el quemador no se enciende.
 - ! Sin ignición: No hay energía en el transformador de ignición.
 - Restablezca la energía al transformador de ignición.
 - Verifique el control de monitoreo de llama.
 - ! Sin ignición: Circuito abierto entre el transformador de ignición y la bujía.
 - Repare o reemplace el cableado y los conectores hacia la bujía.
 - Conecte el transformador a tierra.
 - ! Sin ignición: Es necesario limpiar la bujía.
 - Limpie la bujía.
 - ! Sin ignición: La bujía no está correctamente conectada a tierra al quemador.
 - Limpie las roscas de la bujía y el quemador.
 - No aplique grasa a las roscas de la bujía.
 - ! Demasiado gas: Se instaló un orificio erróneo o ningún orificio, o se instaló una boquilla errónea.
 - Verifique que el tamaño del orificio sea el adecuado para el tipo de combustible.
 - Verifique que el número de boquilla sea el adecuado para el tipo de combustible.

- ! Demasiado gas: El regulador de mezcla está dañado.
 - Reemplace el regulador de mezcla.
- ! Demasiado gas: La presión del gas que sale del regulador principal de gas es demasiado alta.
 - Ajuste el regulador principal de gas.
 - Si es necesario, retire el regulador y revíselo.
- ! No hay suficiente gas: La válvula de gas no abre.
 - Verifique todas las válvulas manuales.
 - Verifique el cableado a la válvula de cierre de gas automática.
- ! No hay suficiente gas: La válvula de solenoide de gas de arranque no se abre.
 - Verifique la bobina de la válvula de solenoide para un funcionamiento correcto. Reemplácela si es necesario.
- ! No hay suficiente gas: Aire en la línea de gas.
 - Abra la llave de paso de gas.
 - Purgue la línea de gas.
- ! No hay suficiente gas: La línea de carga del regulador de mezcla está dañada o ausente.
 - Inspecciónela y reemplácela, según sea necesario.
- ! No hay suficiente gas: El regulador de mezcla está dañado.
 - Inspecciónela y reemplácela, según sea necesario.
- ! No hay suficiente gas: El orificio es incorrecto.
 - Verifique que el tamaño del orificio sea el adecuado para el tipo de combustible.
- ! No hay suficiente gas: La presión del gas que sale del regulador principal de gas es demasiado baja.
 - Ajuste el regulador principal de gas.
 - Si es necesario, quite el regulador y revíselo.
- ! No hay suficiente gas: La boquilla es incorrecta para el tipo de combustible.
 - Verifique que el número de boquilla sea el adecuado para el tipo de combustible.

? La llama de fuego bajo es débil o inestable.

- ! El fuego bajo es demasiado bajo.
 - Aumente la configuración de gas del fuego bajo.
- ! No hay suficiente gas.
 - Verifique el ajuste del gas y modifíquelo para incrementar el flujo de gas.
- ! No hay suficiente aire.
 - Verifique el ajuste del aire.
 - Verifique si hay algún cambio, es decir, un filtro bloqueado o conexiones sueltas.

? El quemador se apaga cuando pasa a fuego alto.

- ! El aire es insuficiente (la llama es demasiado húmeda).

- Verifique el ajuste del aire.
- Verifique el filtro de aire y límpielo o reemplácelo si es necesario.
- Verifique el regulador de mezcla y la línea de carga.
- ! El gas es insuficiente.
 - Verifique el regulador de mezcla y la línea de carga.
 - Verifique el regulador principal de gas.

? El quemador es errático y no responde al ajuste.

- ! La señal de la llama es débil.
 - Verificar el estado del dispositivo de monitoreo de llamas
- ! El interior del quemador está dañado. Algunas partes dentro del quemador pueden estar sueltas o sucias.
 - Comuníquese con su representante de Eclipse Combustion o con la fábrica de Eclipse.

? El quemador es inestable o produce hollín o humo.

- ! La proporción de aire/gas está desajustada.
 - Verifique los ajustes, el regulador de mezcla y las líneas de carga.

? El quemador no puede lograr una capacidad completa.

- ! El filtro de aire está bloqueado.
 - Limpie o reemplace el filtro de aire.
- ! La presión del gas que entra al regulador principal de presión de gas es demasiado baja.
 - Ajuste la presión del gas.
- ! Las presiones en los tubos aumenta.
 - Verifique que no haya bloqueos.
- ! La instalación de las tuberías es deficiente.
 - Contáctese con la fábrica.

CONVERSIÓN DE UNIDADES

Ver www.adlatus.org

DATOS TÉCNICOS

Tamaño del soplador

Emisiones de CO: <100 ppm

Tubería: NPT o BSP

Detección de llama: Escáner de rayos ultravioletas o varilla de encendido

Combustible: Gas natural, propano, butano
 Para obtener especificaciones sobre otra mezcla de gases, comuníquese con Eclipse. Los diferentes combustibles requieren de diferentes boquillas y orificios. Consulte la Guía de diseño 330 para obtener más información sobre las propiedades y la composición habituales del combustible.

Soplador envasado de baja presión

Modelo	Entrada máxima en Btu/h (kW)	Entrada mínima en Btu/h (kW)	Presión de entrada de aire en " w.c. (mbar) en la entrada máxima Presión de aire en la entrada del quemador (llave "A")	Motor del soplador en Hp (kW)	Presión de gas principal suministrada al regulador en " w.c. (mbar)	Contrapresión en " w.c. (mbar)	Peso en lb (kg)
IJ-2	190,000 (55.6)	25,000 (7.3)	7.4 (18.4)	0.25 (0.2)	12.0 - 27.7 (29.9 - 68.9)	1.0 (2.5)	70 (31.8)
IJ-3	440,000 (129)	28,000 (8.2)	7.7 (19.1)	0.33 (0.3)	14.0 - 27.7 (34.9 - 68.9)	1.6 (3.9)	95 (43)
IJ-4	830,000 (243.3)	100,000 (29.3)	7.8 (19.4)	0.5 (0.37)	10 - 125 (24.9 - 311.4)	2.0 (4.9)	115 (52)
IJ-6	2,000,000 (586.1)	300,000 (87.9)	9.0 (22.4)	1.5 (1.1)	16 - 125 (39.9 - 311.4)	2.6 (6.5)	275 (125)

Soplador envasado de alta presión

Modelo	Entrada máxima en Btu/h (kW)	Entrada mínima en Btu/h (kW)	Presión de entrada de aire en " w.c. (mbar) en la entrada máxima Presión de aire en la entrada del quemador (llave "A")	Motor del soplador en Hp (kW)	Presión de gas principal suministrada al regulador en " w.c. (mbar)	Contrapresión en " w.c. (mbar)	Peso en lb (kg)
IJ-2	235,000 (68.9)	25,000 (7.3)	10.8 (26.8)	0.33 (0.3)	13.0 - 27.7 (32.3 - 68.9)	1.5 (3.7)	75 (34.0)
IJ-3	550,000 (161)	28,000 (8.2)	11.5 (28.6)	0.5 (0.4)	14.0 - 27.7 (34.8 - 68.9)	2.6 (6.4)	100 (45)
IJ-4	1,000,000 (293.1)	100,000 (29.3)	10.5 (26.2)	1.0 (0.75)	13 - 125 (32.4 - 311.4)	3.8 (9.5)	120 (54)
IJ-6	2,500,000 (732.7)	300,000 (87.9)	14.4 (35.8)	3.0 (2.2)	21 - 125 (52.3 - 311.4)	4.0 (9.9)	290 (131)

Soplador envasado

Modelo	Entrada máxima en Btu/h (kW)	Entrada mínima en Btu/h (kW)	Presión de entrada de aire en " w.c. (mbar) en la entrada máxima Presión de aire en la entrada del quemador (llave "A")	Motor del soplador en Hp (kW)	Presión de gas principal suministrada al regulador en " w.c. (mbar)	Contrapresión en " w.c. (mbar)	Peso en lb (kg)
IJ-8	3,500,000 (1024.8)	300,000 (87.9)	16.5 (41.1)	3.0 (2.2)	21 - 125 (52.3 - 311.4)	2.0 (4.9)	290 (131)

Soplador remoto

Modelo	Entrada máxima en Btu/h (kW)	Entrada mínima en Btu/h (kW)	Presión de entrada de aire en " w.c. (mbar) en la entrada máxima Presión de aire en la entrada del quemador (llave "A")	Motor del soplador en Hp (kW)	Presión de gas principal suministrada al regulador en " w.c. (mbar)	Contrapresión en " w.c. (mbar)	Peso en lb (kg)
IJ-2	370 000 (108,4) Butano & propano 340 000 (100) Gas natural	25,000 (7.3)	26.5 (65.9)	Según lo especificado	27.0 - 27.7 (67.2 - 68.9)	3.7 (9.2)	45 (20.0)
IJ-3	850,000 (249)	28,000 (8.2)	26.0 (64.7)	Según lo especificado	27.0 - 27.7 (67.2 - 68.9)	6.1 (15.1)	60 (27)
IJ-4	1,800,000 (527.5)	100,000 (29.3)	33 (82.2)	Según lo especificado	34 - 125 (84.7 - 311.4)	12.2 (30.4)	75 (34)
IJ-6	3,600,000 (1055.1)	300,000 (87.9)	30.0 (74.7)	Según lo especificado	41 - 125 (102.1 - 311.4)	8.3 (20.6)	185 (84)
IJ-8	4,800,000 (1405.5)	300,000 (87.9)	19.5 (48.6)	Según lo especificado	28 - 128 (69.8 - 318.8)	3.8 (9.5)	185 (84)

Toda la información se basa en pruebas de laboratorio con un tubo de una longitud efectiva de 21,6 ft (6,58 m). Es posible que los diferentes tamaños de tubos y las diferentes condiciones afecten los datos.

Toda la información se basa en el diseño estándar de tubo. Si se cambia el tubo, se altera el rendimiento y las presiones.

Todas las entradas se basan en valores caloríficos brutos (HHV).

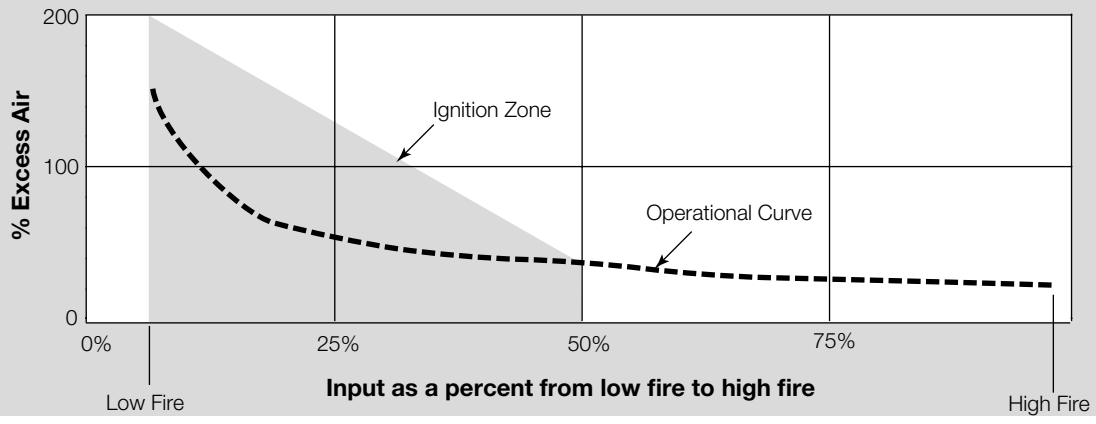
Eclipse se reserva el derecho de modificar la construcción o configuración de nuestros productos en cualquier momento sin la obligación de ajustar los suministros anteriores en consecuencia.

Las tuberías de aire y gas afectan la precisión de las lecturas del orificio. Toda la información se basa en prácticas generalmente aceptables para el uso de tuberías de gas y aire.

Los datos del rendimiento del soplador envasado basados en 60 Hz.

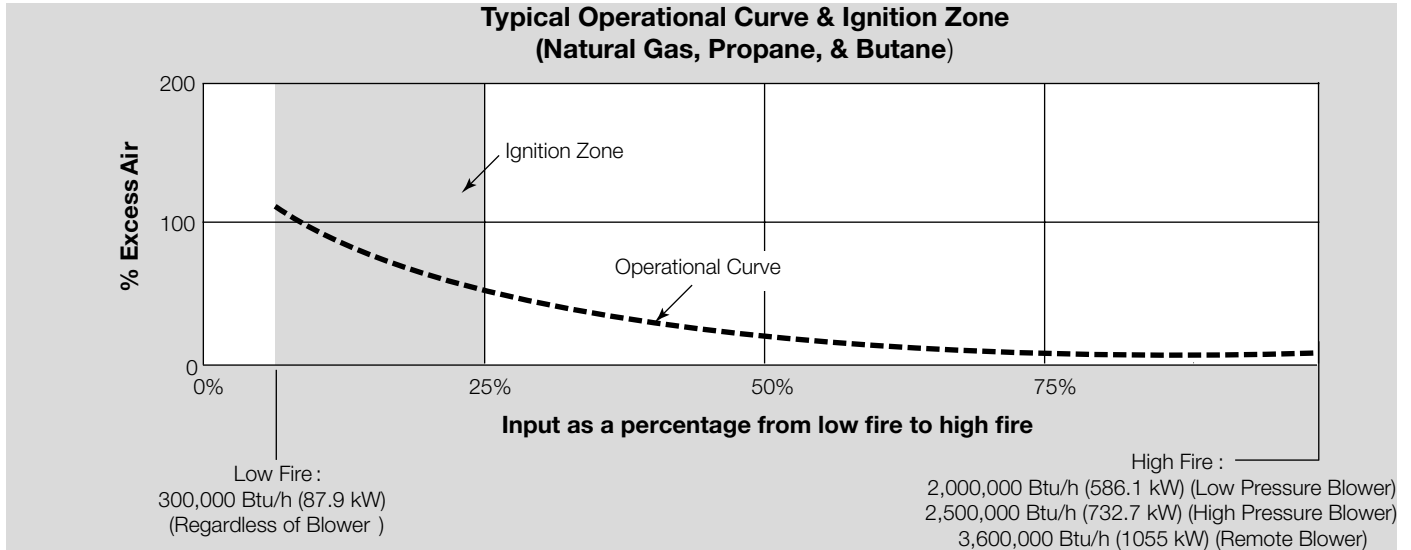
Gráficos de rendimiento
IJ-2, IJ-3, IJ-4

**Typical Operational Curve & Ignition Zone
(Natural Gas, Propane, & Butane)**

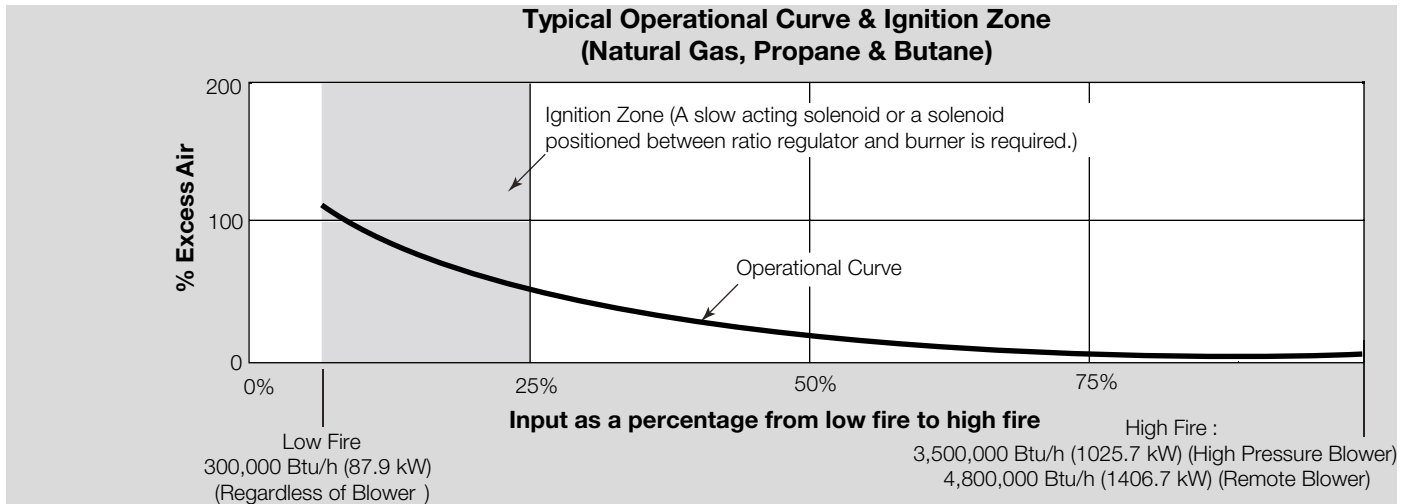


Modelo	Fuego bajo (Independientemente del soplador)	Fuego alto
IJ-2	25 000 Btu/h (8,2 kW)	190 000 Btu/h (55,7 kW) (soplador de 6" w.c.) 235 000 Btu/h (68,9 kW) (soplador de 10" w.c.) 340 000 Btu/h (100 kW) (soplador remoto) (gas natural) 370 000 Btu/h (108,4 kW) (soplador remoto) (butano y propano)
IJ-3	28 000 Btu/h (8,2 kW)	440 000 Btu/h (128,9 kW) (soplador de 6" w.c.) 550 000 Btu/h (161,2 kW) (soplador de 10" w.c.) 850 000 Btu/h (249,1 kW) (soplador remoto)
IJ-4	100 000 Btu/h (29,31 kW)	830 000 Btu/h (243,25 kW) (soplador de 6" w.c.) 1 000 000 Btu/h (293,07 kW) (soplador de 10" w.c.) 1 800 000 Btu/h (527,53 kW) (soplador remoto)

IJ-6

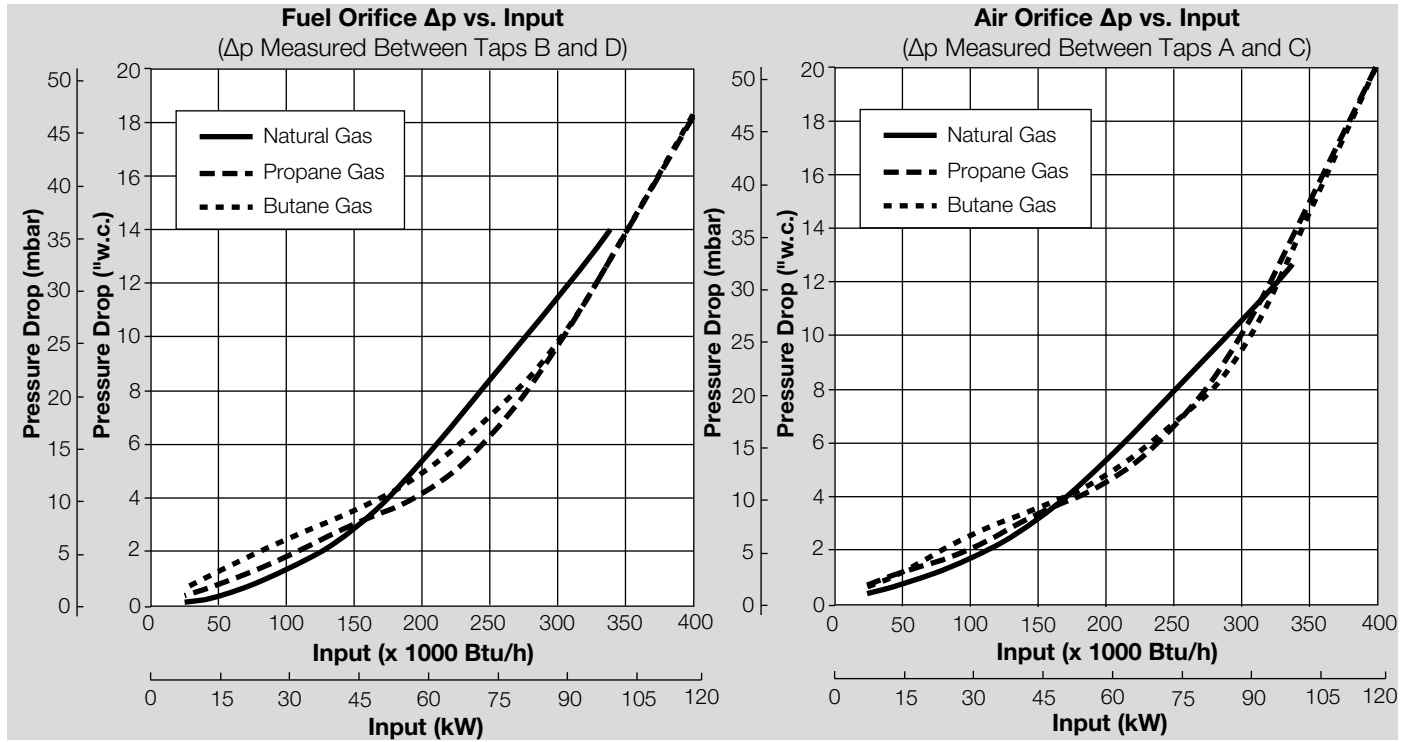


IJ-8

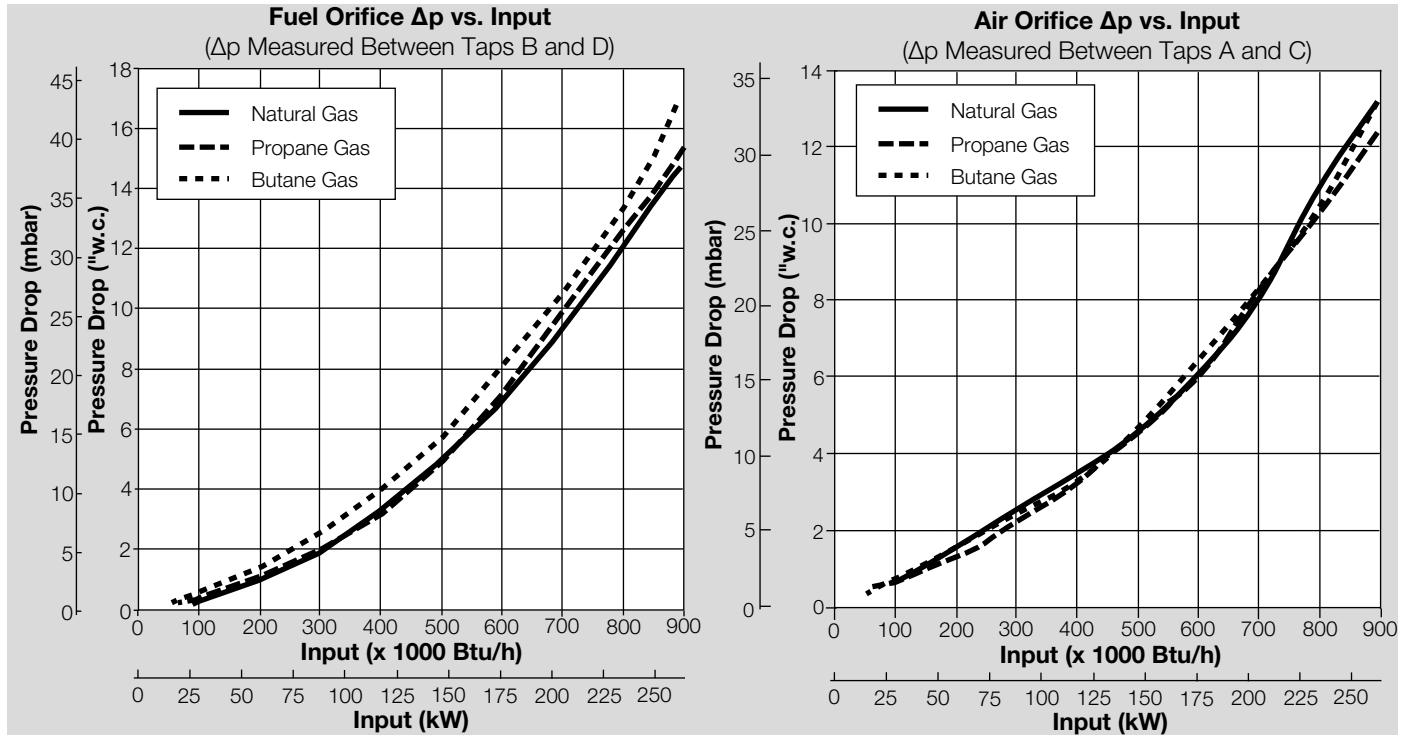


Orificios de aire y gas

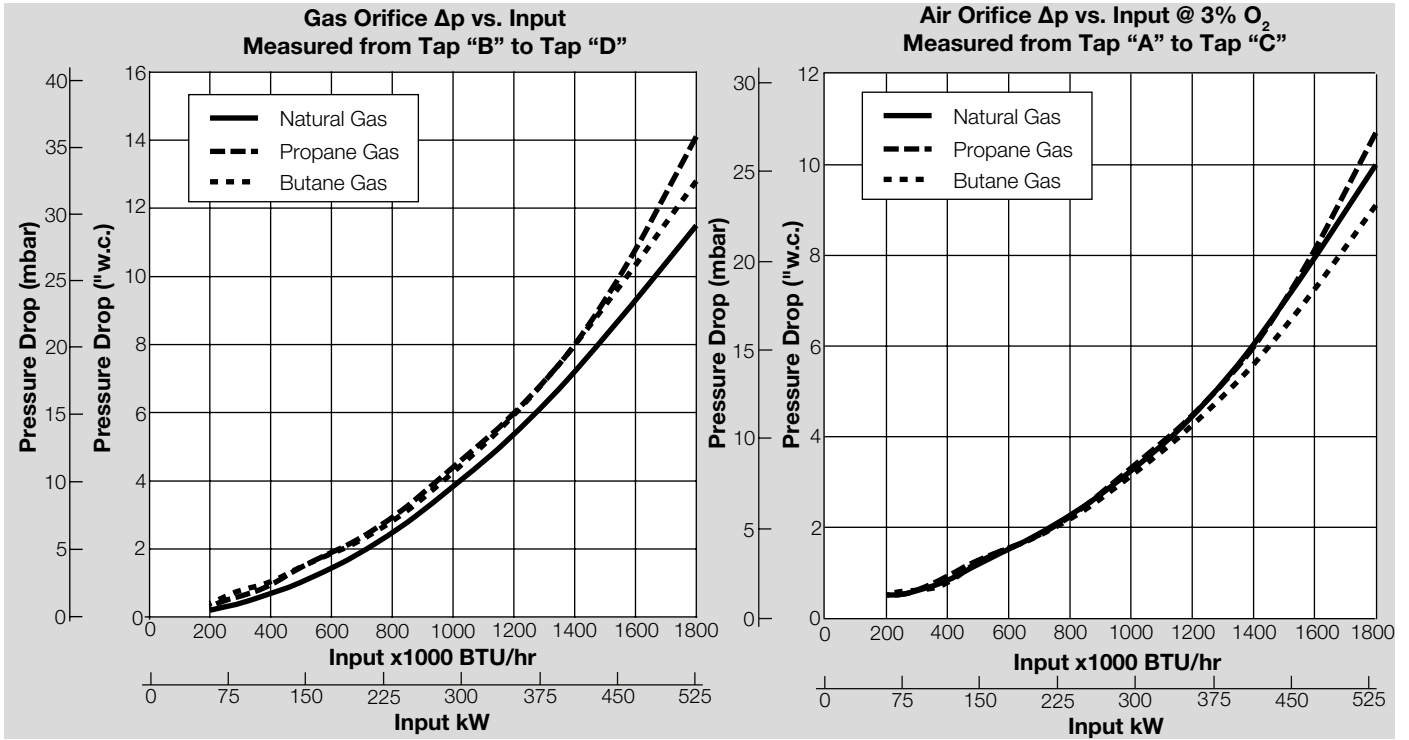
IJ-2



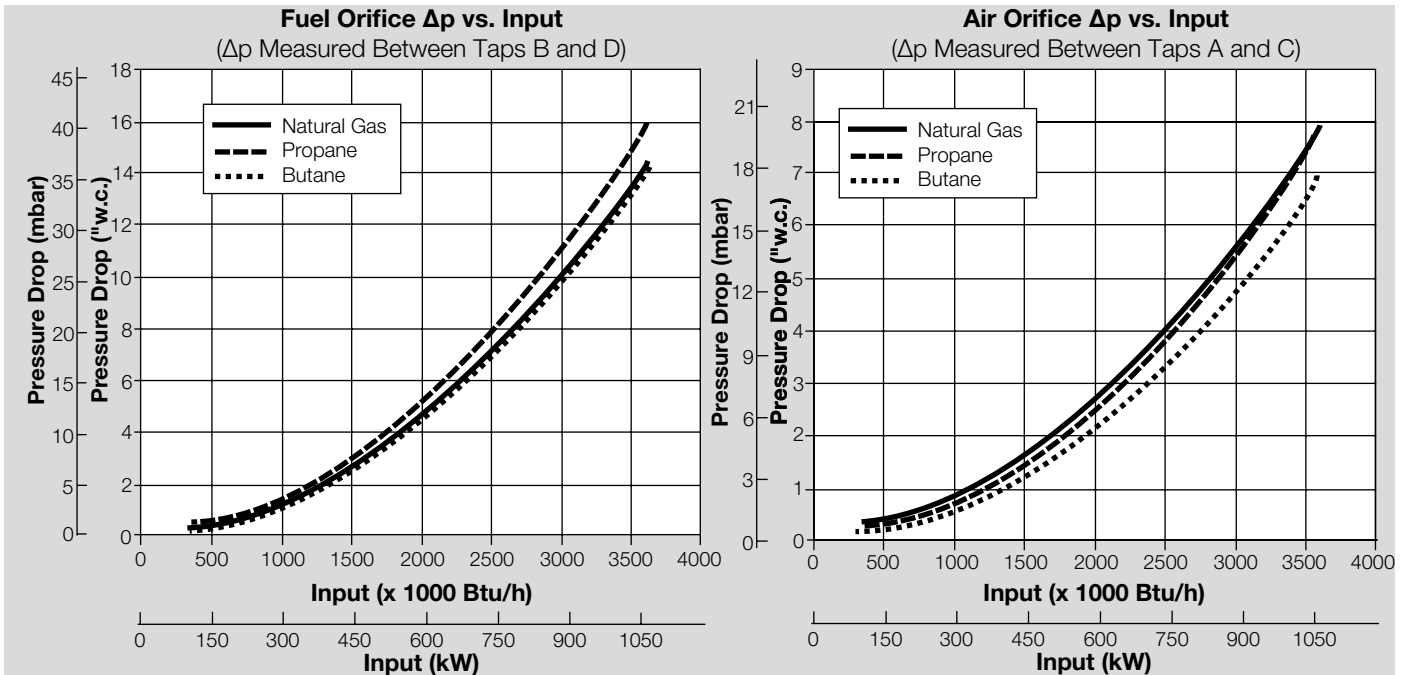
IJ-3

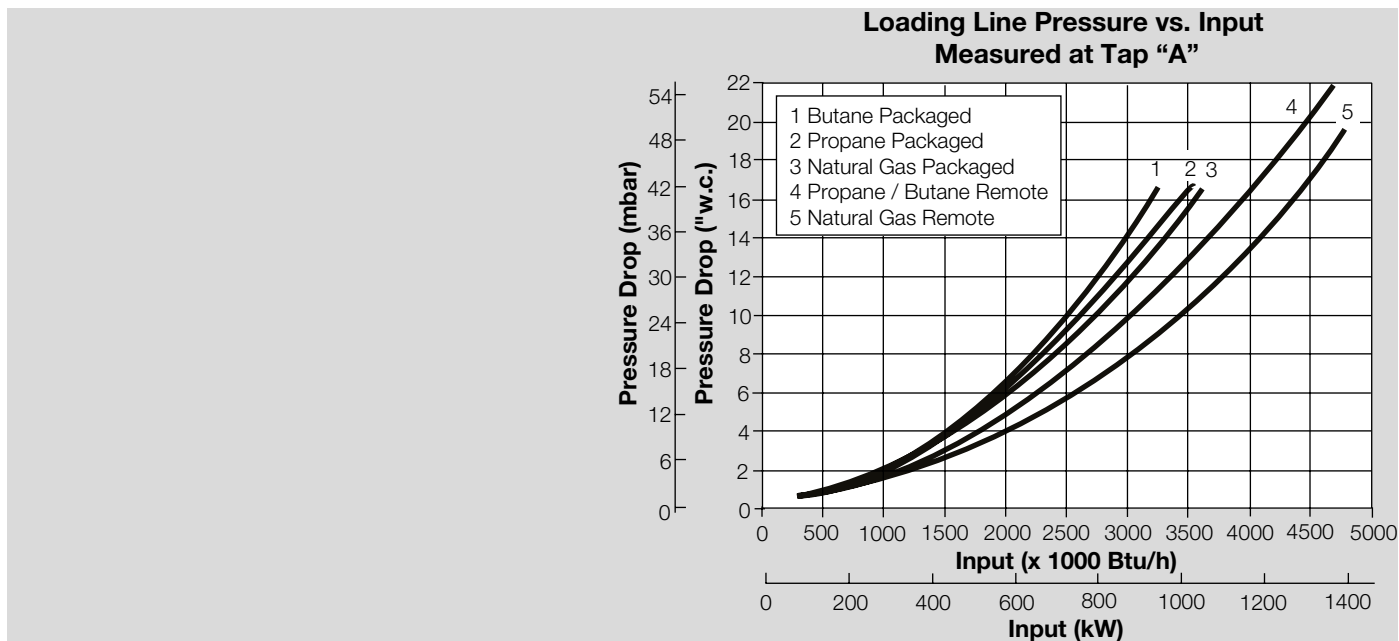
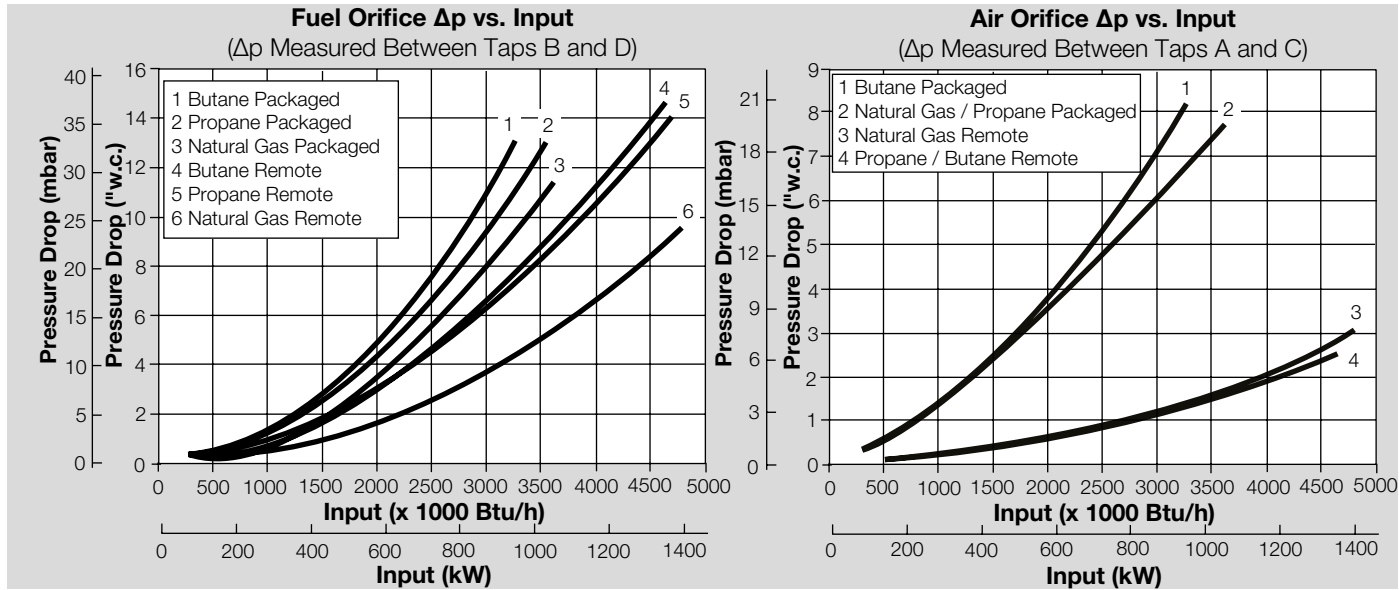


IJ-4

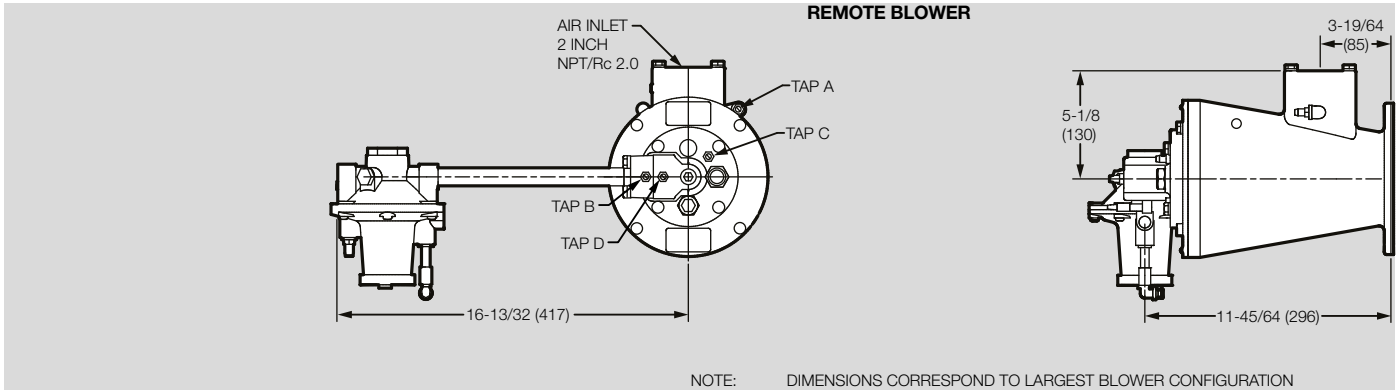
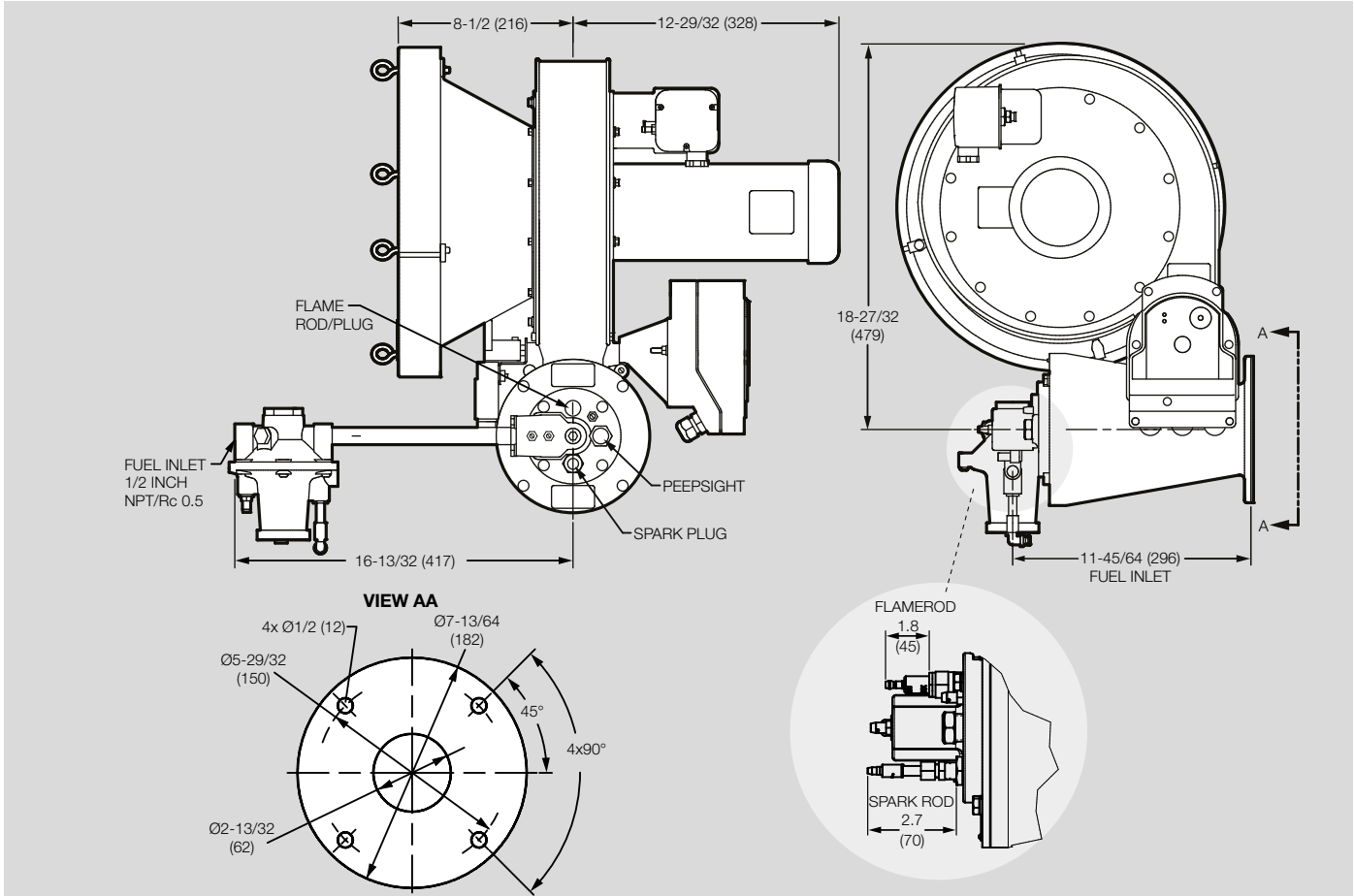


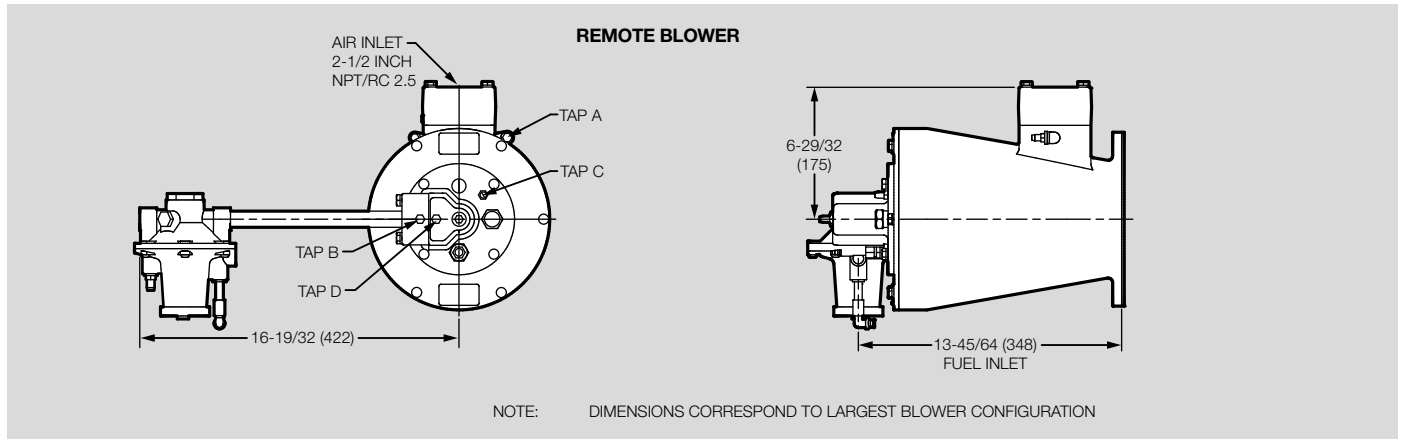
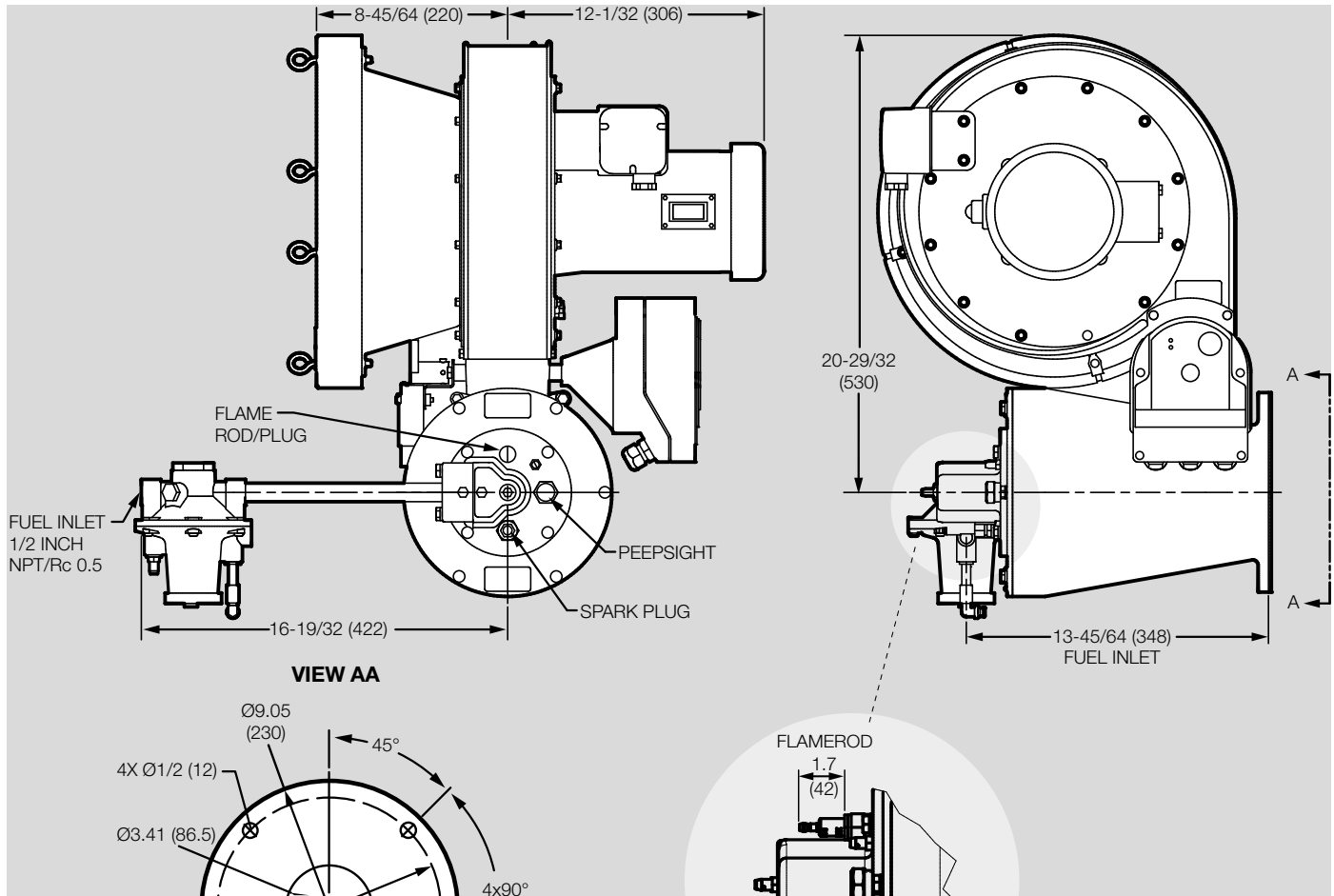
IJ-6

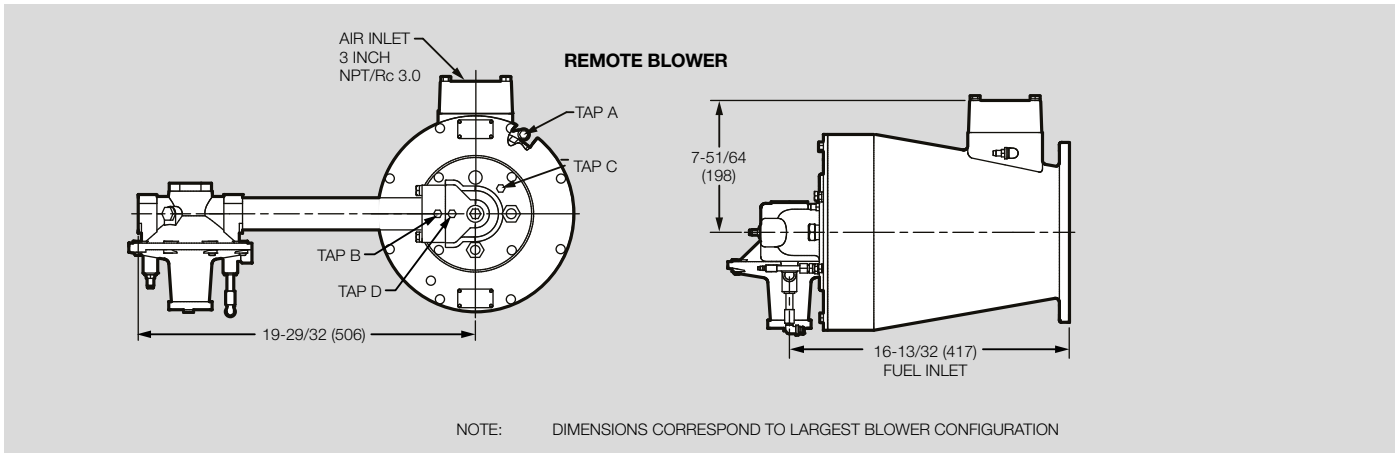
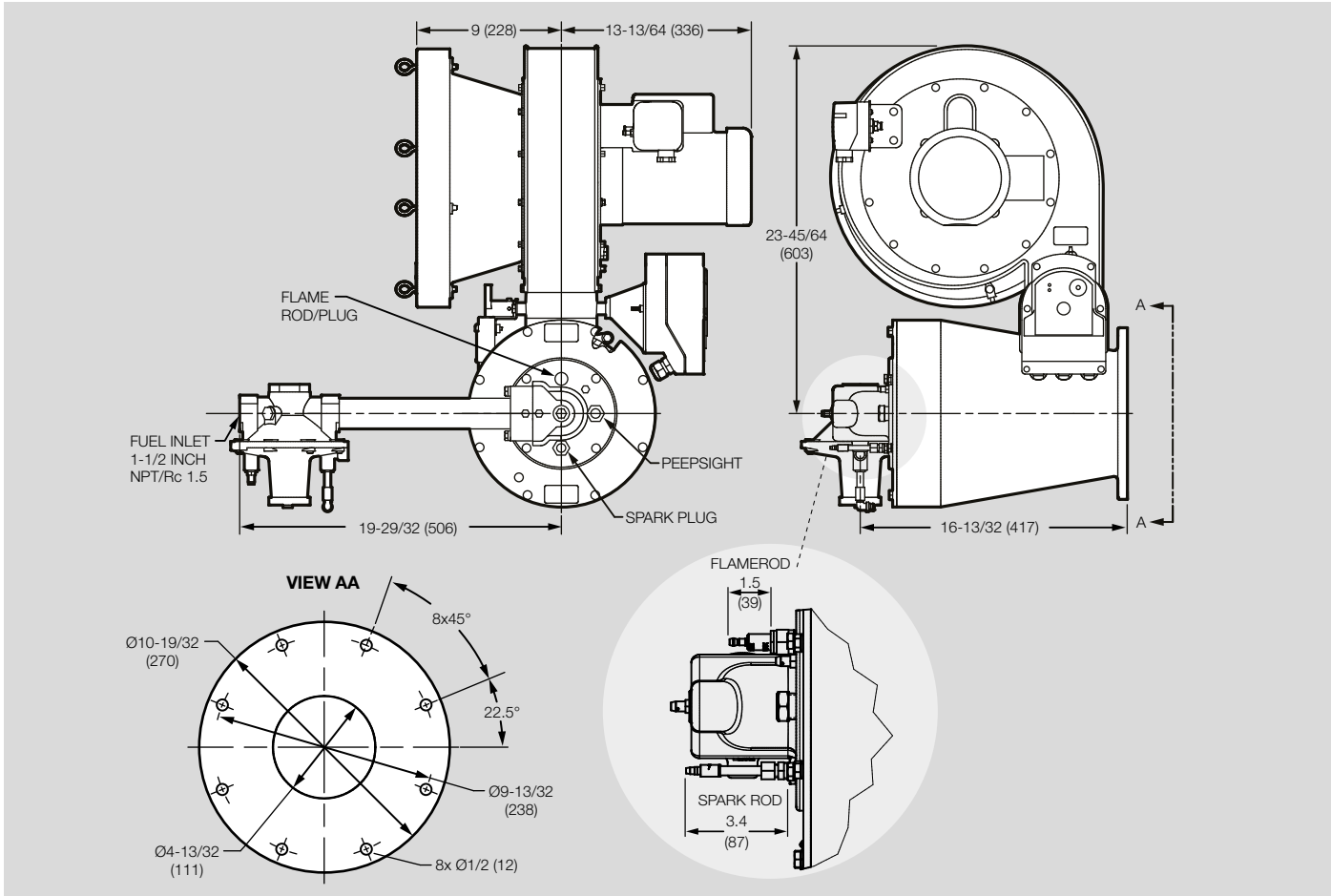


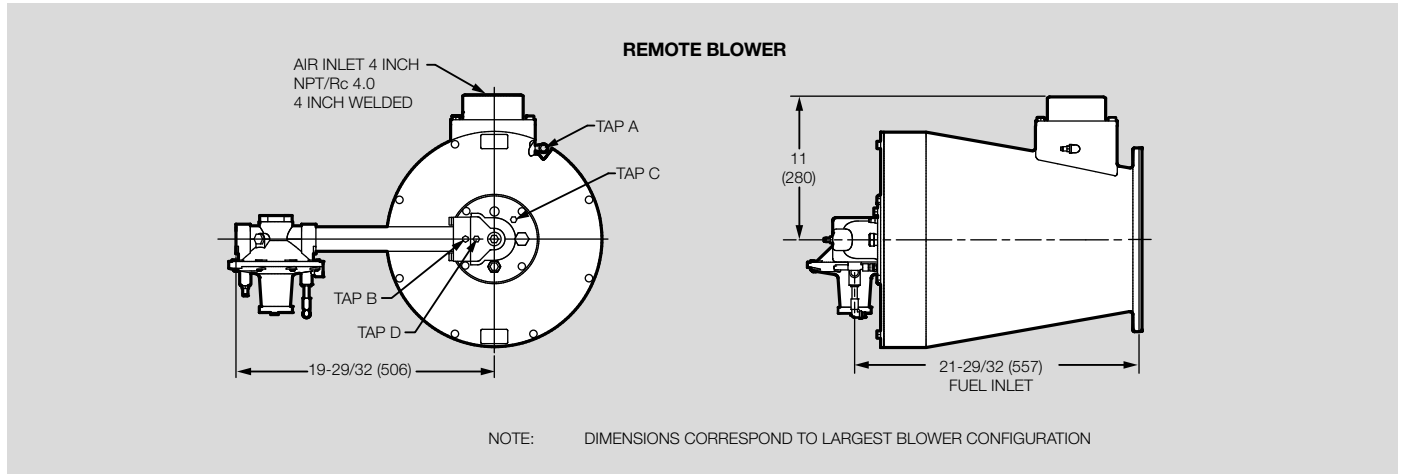
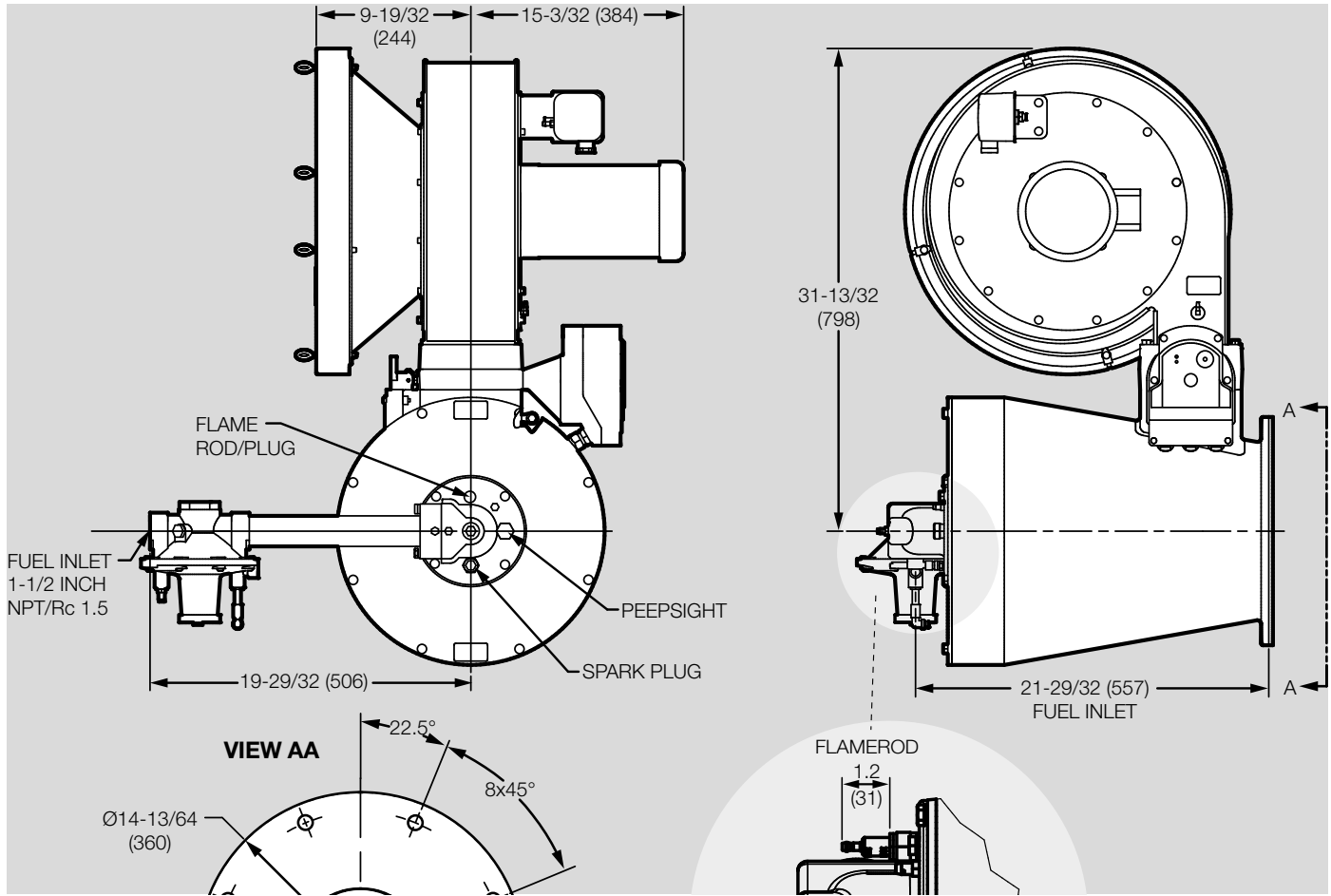


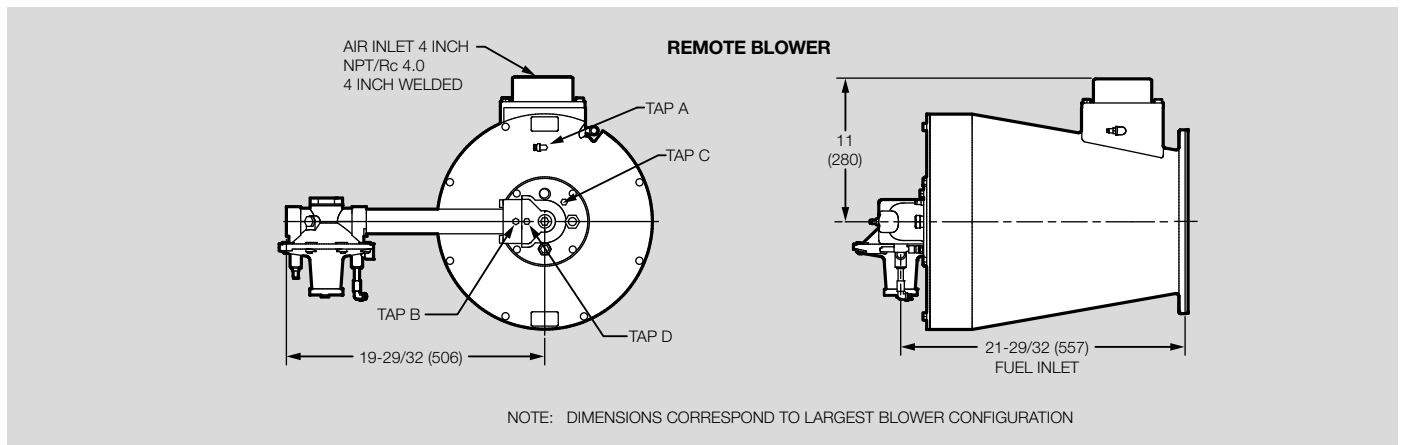
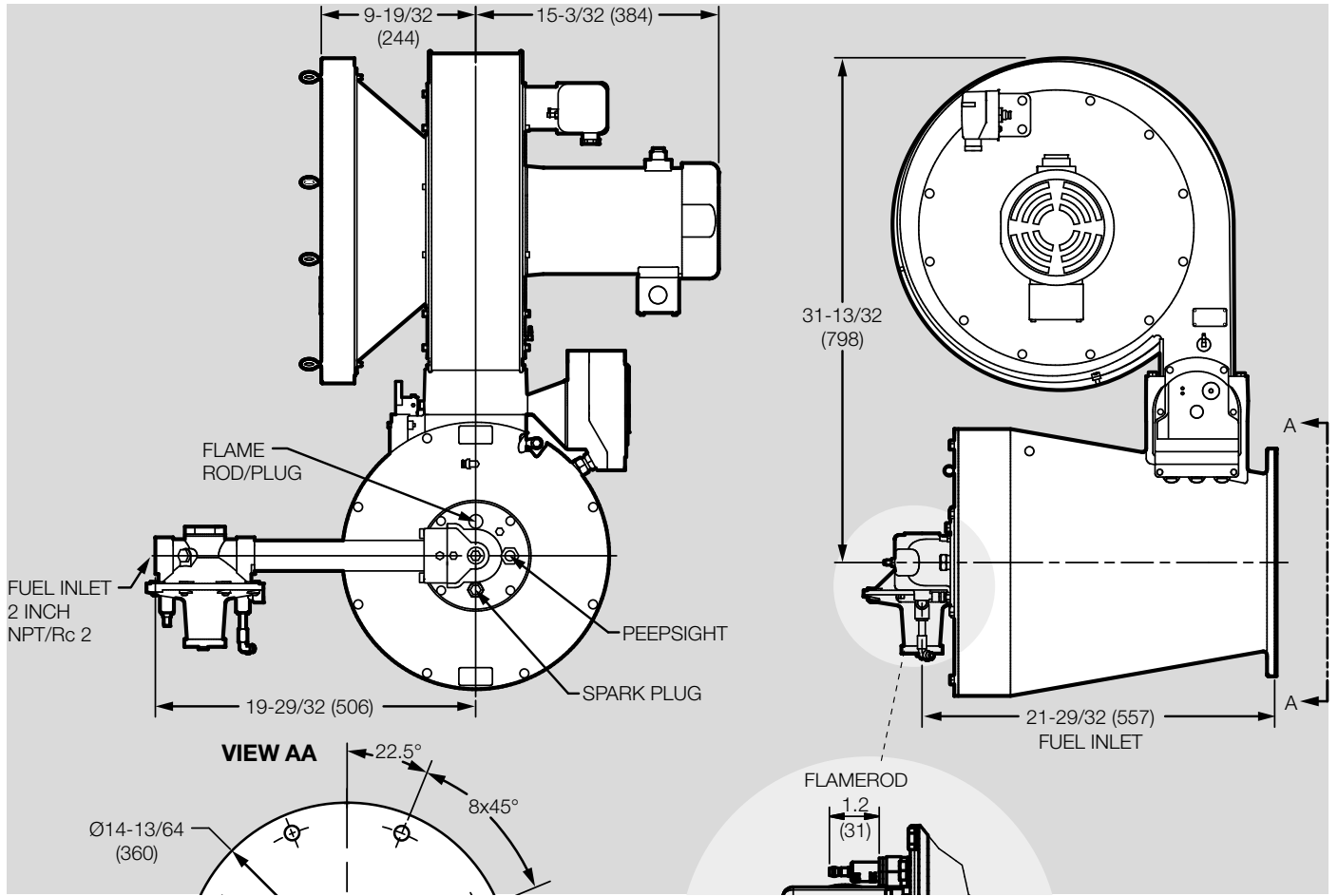
Dimensiones y especificaciones
 Dimensiones en mm (pulgadas)











PARA MÁS INFORMACIÓN

La gama de productos de Honeywell Thermal Solutions engloba Honeywell Combustion Safety, Eclipse, Exothermics, Hauck, Kromschröder y Maxon. Para saber más sobre nuestros productos, visite ThermalSolutions.honeywell.com o póngase en contacto con su técnico de ventas de Honeywell.

Eclipse Inc.
1665 Elmwood Rd. · Rockford, IL 61103
United States
www.eclipsenet.com
ThermalSolutions.honeywell.com

© 2024 Eclipse Inc.

ES-26

Honeywell
ECLIPSE