

UV-Flammenwächter UVC 1

TECHNISCHE INFORMATION

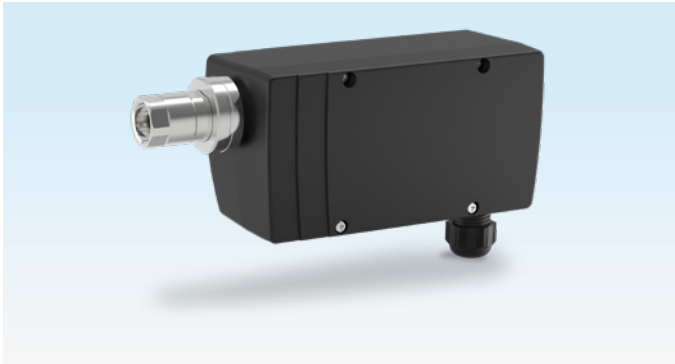
- Erhöhte Verfügbarkeit durch einstellbare Abschaltchwelle
- Störungsarmer Betrieb durch Unempfindlichkeit gegen Tageslicht, infrarote Strahlung und Glühlampen
- Hohe Betriebssicherheit durch Selbstüberprüfung
- Für Systeme bis SIL 3 nach EN 61508 und Dauerbetrieb nach EN298



Inhaltsverzeichnis

Inhaltsverzeichnis	2	8.1 Quarzglasscheibe	19
1 Anwendung	3	8.2 Adapter mit Quarzglaslinse	19
2 Zertifizierung	4	8.3 Düse für Kühlluftadapter	19
2.1 EU-zertifiziert	4	8.4 BCSoft	20
2.2 SIL und PL	4	8.4.1 Opto-Adapter PCO 200	20
2.3 FM-zugelassen	4	8.5 Ersatzröhre	20
2.4 UL-zugelassen	4	9 Technische Daten	21
2.5 AGA-zugelassen	4	9.1 Sicherheitsspezifische Kennwerte	23
2.6 Eurasische Zollunion	4	10 Sicherheitshinweise	24
2.7 REACH-Verordnung	5	11 Wartung	25
2.8 China RoHS	5	12 Legende	26
3 Funktion	6	13 Glossar	27
3.1 Abschaltchwelle/Flammenintensität	7	13.1 Diagnosedeckungsgrad DC	27
3.2 Anschlusspläne	8	13.2 Anteil sicherer Ausfälle SFF	27
3.2.1 UVC 1 an BCU 370..U	8	13.3 Wahrscheinlichkeit eines gefahrbringenden Ausfalls PFH _D	27
3.2.2 UVC 1 an BCU 460..U	9	13.4 Fremdlicht	27
3.2.3 UVC 1 an BCU 480..U	10	Für weitere Informationen	28
3.2.4 UVC 1 an BCU 570..U0	11		
3.2.5 UVC 1 an BCU 560..U0	11		
3.2.6 UVC 1 an BCU 580..U0	12		
3.2.7 UVC 1 an PFU 760..U	12		
3.2.8 UVC 1 an PFU 780..U	13		
4 BCSoft	14		
5 Störmeldungen	15		
6 Auswahl	16		
6.1 Typenschlüssel	16		
7 Projektierungshinweise	17		
7.1 Einbau	17		
7.2 Verdrahten	17		
7.3 Brennersteuerung	18		
7.4 Kühlluft/Spülluft	18		
8 Zubehör	19		

1 Anwendung



Der UV-Flammenwächter UVC 1 dient zur Überwachung von Gasbrennern unbegrenzter Leistung mit oder ohne Gebläse. Er kann an Warmluftöfen, Kesselfeuerungen, Industrieöfen und Abfackelanlagen eingesetzt werden. Die Gasbrenner können direkt gezündet oder als Zünd- und Hauptbrenner betrieben werden.

Der UV-Flammenwächter ist für intermittierenden Betrieb oder Dauerbetrieb in Verbindung mit Kromschröder-Brennersteuerungen BCU 370..U, BCU 4xx..U, PFU 7xx..U oder BCU 5xx..U0 geeignet.

Über den zusätzlich lieferbaren Opto-Adapter PCO 200 oder 300 können mit Hilfe des Programmes BCSoft die Abschaltswelle parametrisiert sowie Analyse- und Diagnoseinformationen aus dem Flammenwächter gelesen werden.



Rollenofen

2 Zertifizierung

Zertifikate, siehe www.docuthek.com

2.1 EU-zertifiziert



- 2014/35/EU (LVD), Niederspannungsrichtlinie
- 2014/30/EU (EMV), Richtlinie über elektromagnetische Verträglichkeit
- (EU) 2016/426 (GAR), Gasgeräteverordnung
- 2011/65/EU – RoHS II
- 2015/663/EU – RoHS III
- EN 298:2012
- EN 60730-2-5:2015
- EN 61508:2010 suitable for SIL 3

2.2 SIL und PL



Für Systeme bis SIL 3 nach IEC 61508.

Nach EN ISO 13849-1:2006, Tabelle 4, kann der UVC 1 bis PL e eingesetzt werden.

2.3 FM-zugelassen



Factory Mutual (FM) Research Klasse: 7610 Verbrennungsabsicherung und Flammenwächteranlagen.
www.approvalguide.com

2.4 UL-zugelassen



Underwriters Laboratories UL 60730 – Automatic Electrical Controls

2.5 AGA-zugelassen



Australian Gas Association, Zulassungs-Nr.: 8586
www.aga.asn.au

2.6 Eurasische Zollunion



Die Produkte UVC 1 entsprechen den technischen Vorgaben der eurasischen Zollunion.

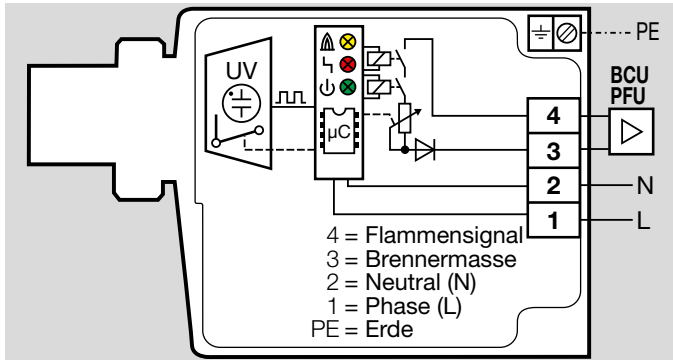
2.7 REACH-Verordnung

Das Gerät enthält besonders besorgniserregende Stoffe, die in der Kandidatenliste der europäischen REACH-Verordnung Nr. 1907/2006 gelistet sind. Siehe Reach list HTS auf www.docuthek.com.

2.8 China RoHS

Richtlinie zur Beschränkung der Verwendung gefährlicher Stoffe (RoHS) in China. Scan der Offenlegungstabelle (Disclosure Table China RoHS2), siehe Zertifikate auf www.docuthek.com.

3 Funktion



Nach dem Einschalten der Versorgungsspannung führt der Flammenwächter eine Selbstüberprüfung (Initialisierung) durch. Die drei LEDs gelb, rot, grün leuchten. Nach erfolgreicher Selbstüberprüfung ist der UVC 1 betriebsbereit. Die grüne LED leuchtet.

Sobald eine Flamme mit ausreichender Intensität erkannt wird, leuchtet die gelbe LED. Über den eingebauten Shutter wird im Minutentakt eine Selbstüberprüfung durchgeführt. Der Flammenwächter erkennt UV-Strahlung im kurzwelligen UV-C-Bereich (190 bis 270 nm).

Die Flammenmeldung erfolgt über Klemmen 3 und 4 an die angeschlossene Brennersteuerung (BCU 370..U, BCU 4xx..U, PFU 7xx..U oder BCU 5xx..U0).

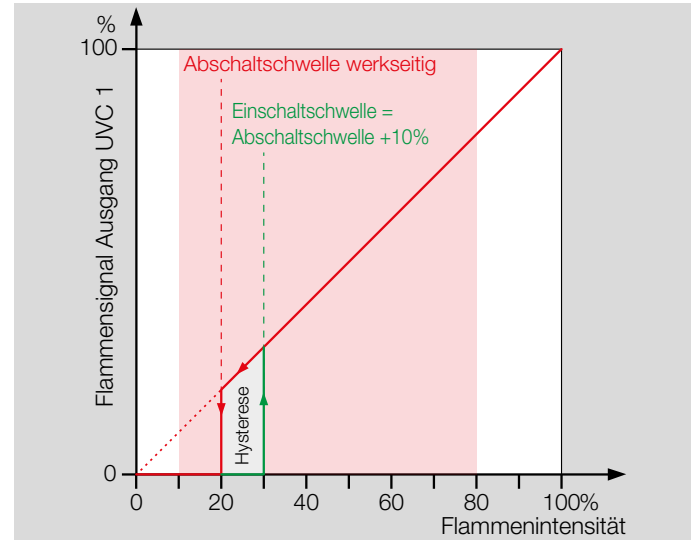
Bei einem internen Gerätefehler oder Defekt der UV-Röhre blinkt die rote LED. In diesem Fall verriegelt das Gerät. Wenn der Fehler behoben wurde, kann der Flammenwächter über den Entriegelungstaster entriegelt werden.

3.1 Abschaltchwelle/Flammenintensität

Die Empfindlichkeit des UV-Flammenwächters kann an die Strahlungsintensität der Flamme angepasst werden, um flexibel auf Fremdlicht reagieren zu können. Über Parameter 01 wird die Abschaltchwelle eingestellt. Über die Abschaltchwelle wird festgelegt, ab welcher Flammenintensität der UVC 1 eine Flamme erkennt. Die Abschaltchwelle ist in 10 %-Schritten im Bereich von 20 bis 80 % einstellbar. Sie ist werkseitig auf 20 % eingestellt.

Oberhalb der Einschaltchwelle (Flammenintensität = Abschaltchwelle + 10 %) überträgt der UVC 1 über den Ausgang an Klemme 3 und 4 ein Flammensignal für die Brennersteuerung. Übertragen wird ein μA -Signal in Abhängigkeit der Flammenintensität. Sobald die Flammenintensität die Abschaltchwelle unterschreitet, schaltet der UVC 1 das Flammensignal ab.

Zum Anpassen des Parameters 01 und zum Ablesen der Flammenintensität wird der Opto-Adapter PCO 200 und die Software BCSoft benötigt, siehe Seite 19 (8 Zubehör).



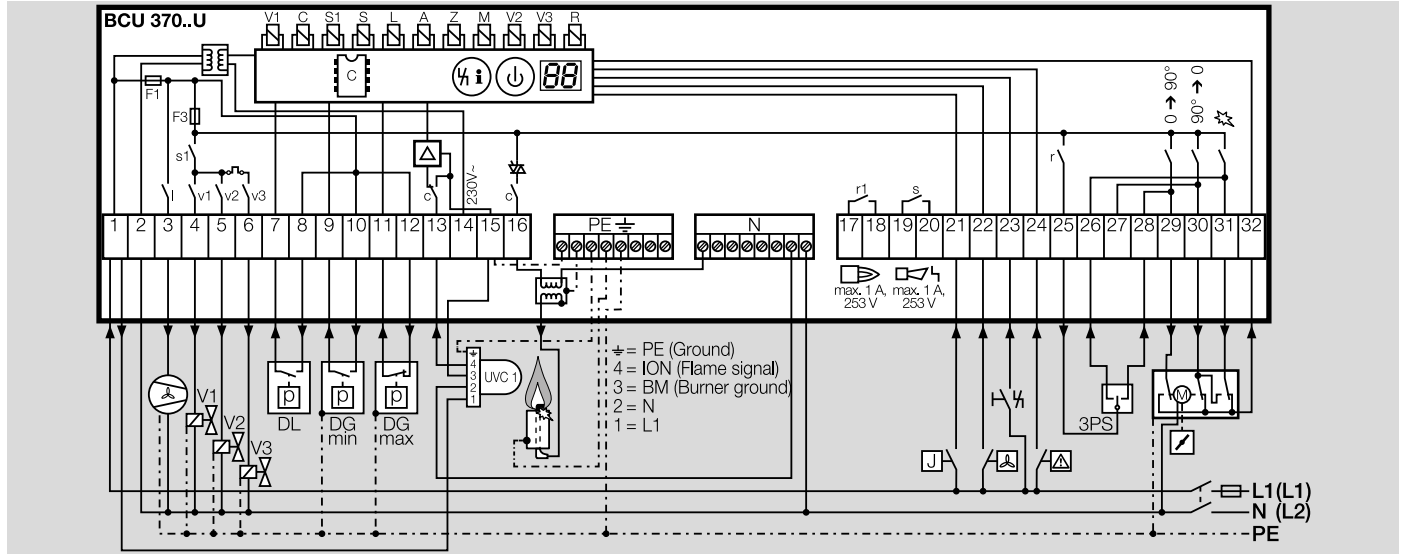
Beispiel:

Die Flammenintensität muss bei werkseitig eingestellter Abschaltchwelle von 20 % zur Erzeugung eines Flammensignals mindestens 30 % (Einschaltchwelle) betragen.

Eine Flammensignal am Ausgang Klemme 3 und 4 von 100 % entspricht etwa einem Strom von 25 μA .

3.2 Anschlusspläne

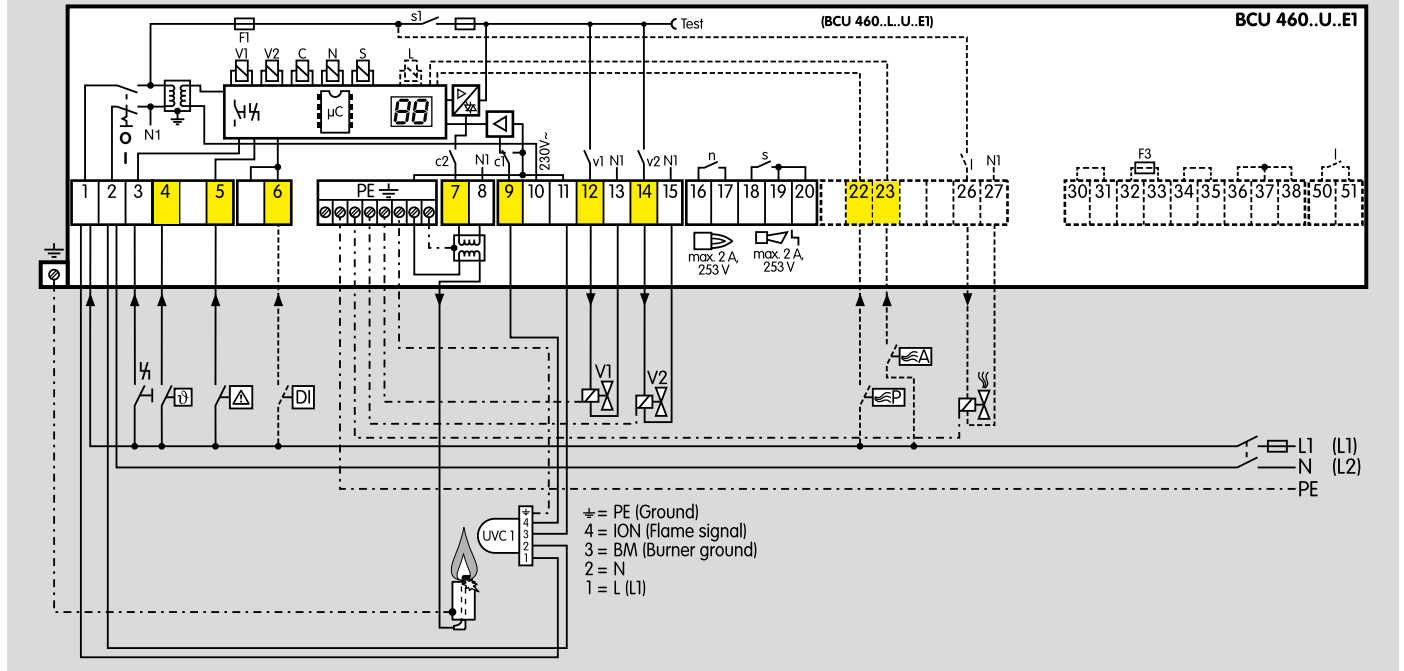
3.2.1 UVC 1 an BCU 370..U



Elektrischer Anschluss, siehe Seite 17 (7 Projektierungshinweise)

Zeichenerklärung, siehe Seite 26 (12 Legende)

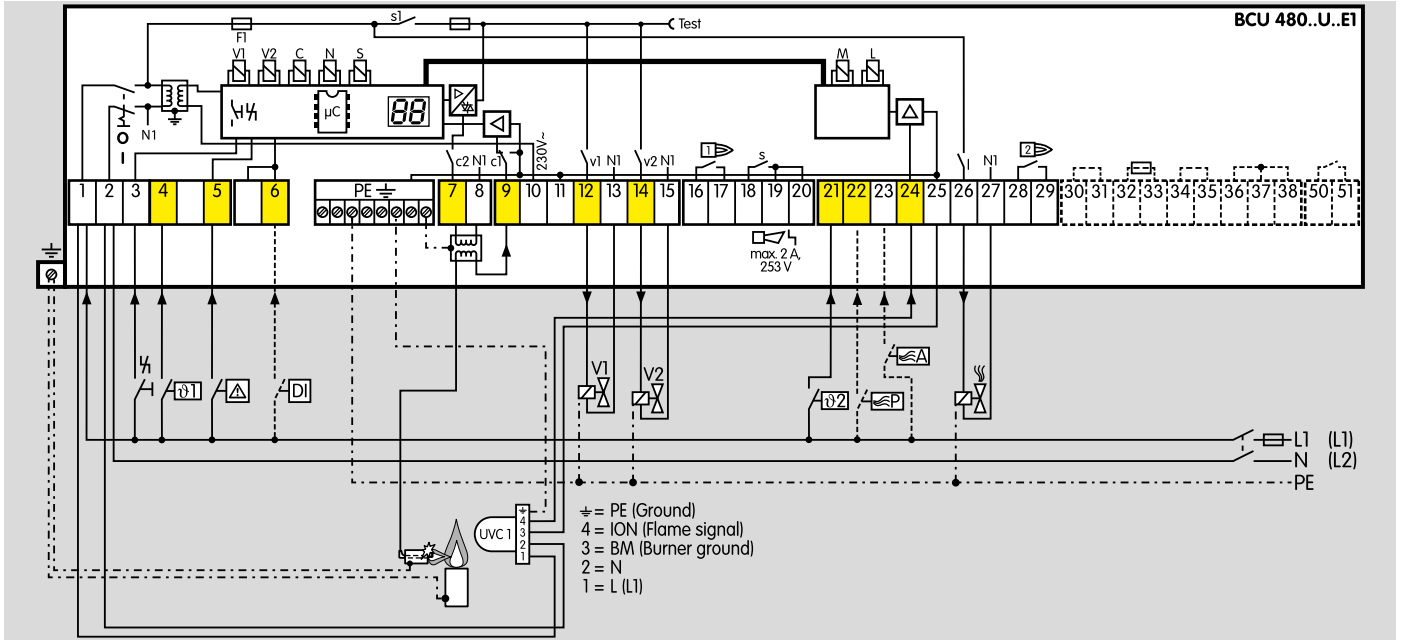
3.2.2 UVC 1 an BCU 460..U



Elektrischer Anschluss, siehe Seite 17 (7 Projektierungshinweise)

Zeichenerklärung, siehe Seite 26 (12 Legende)

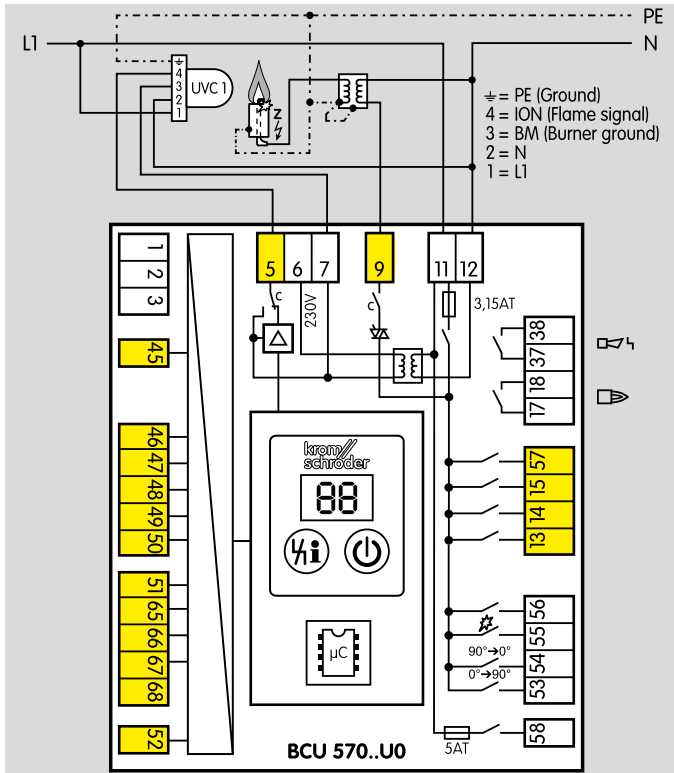
3.2.3 UVC 1 an BCU 480..U



Elektrischer Anschluss, siehe Seite 17 (7 Projektierungs-
hinweise)

Zeichenerklärung, siehe Seite 26 (12 Legende)

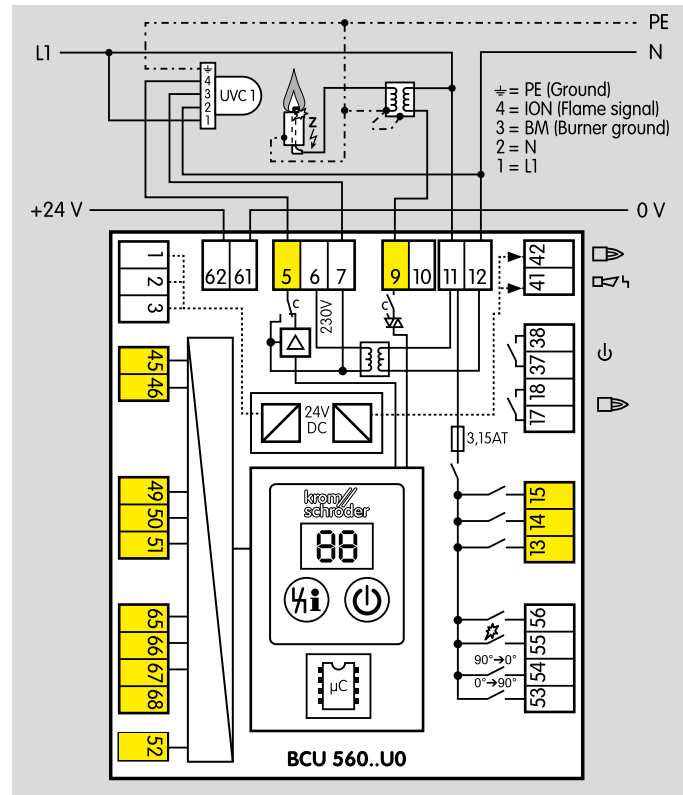
3.2.4 UVC 1 an BCU 570..U0



Elektrischer Anschluss, siehe Seite 17 (7 Projektierungshinweise)

Zeichenerklärung, siehe Seite 26 (12 Legende)

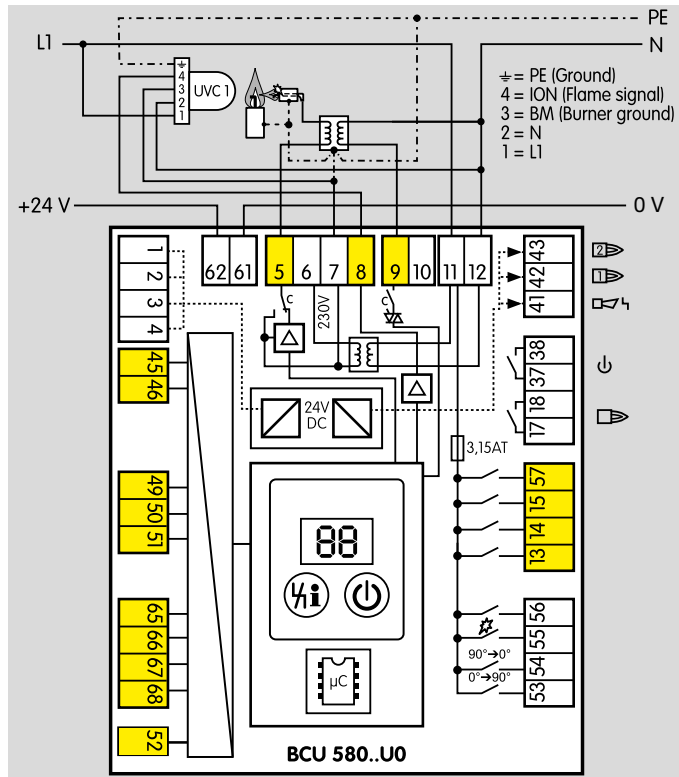
3.2.5 UVC 1 an BCU 560..U0



Elektrischer Anschluss, siehe Seite 17 (7 Projektierungshinweise)

Zeichenerklärung, siehe Seite 26 (12 Legende)

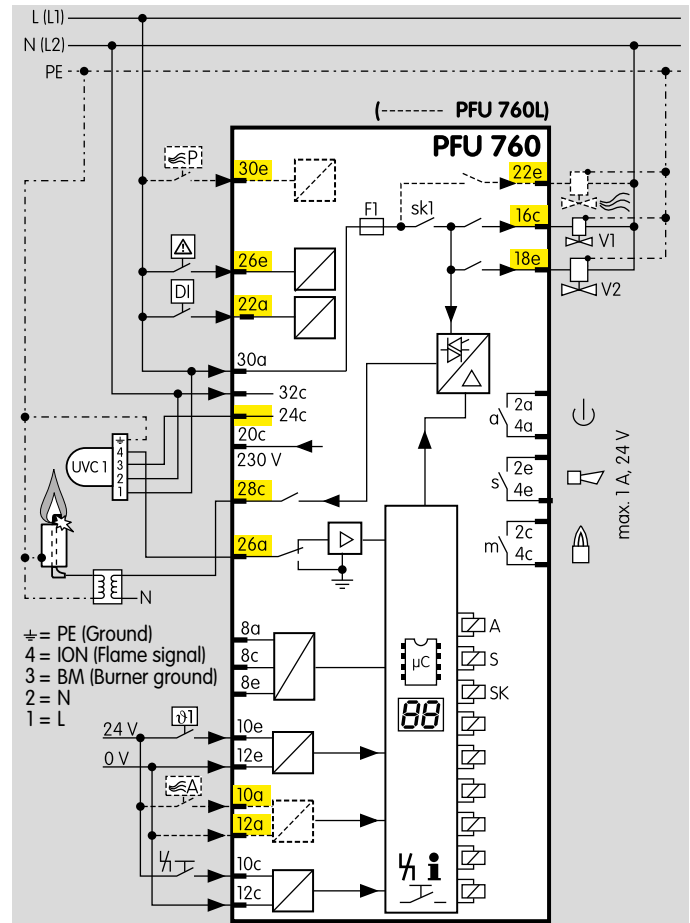
3.2.6 UVC 1 an BCU 580..UO



Elektrischer Anschluss, siehe Seite 17 (7 Projektierungshinweise)

Zeichenerklärung, siehe Seite 26 (12 Legende)

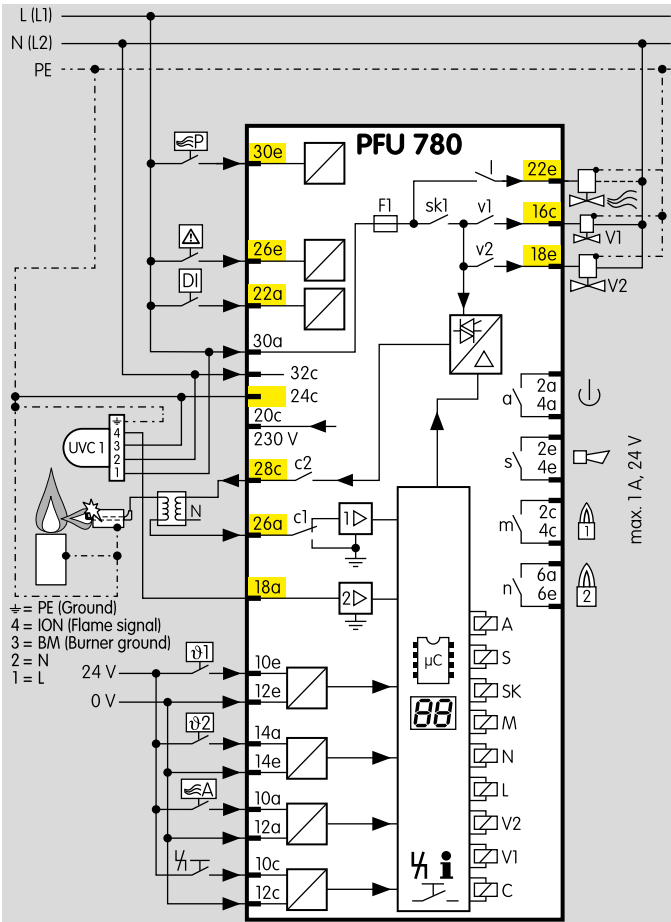
3.2.7 UVC 1 an PFU 760..U



Elektrischer Anschluss, siehe Seite 17 (7 Projektierungshinweise)

Zeichenerklärung, siehe Seite 26 (12 Legende)

3.2.8 UVC 1 an PFU 780..U

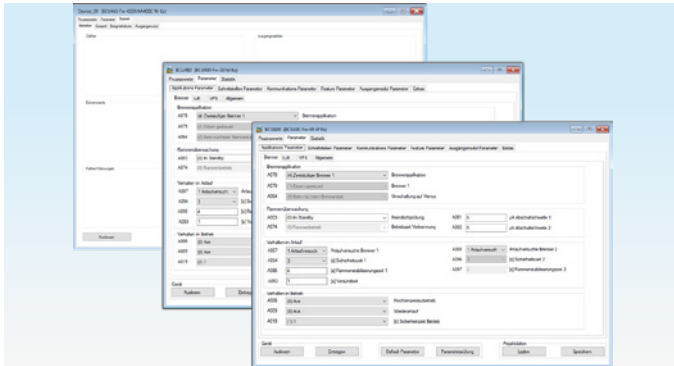


Elektrischer Anschluss, siehe Seite 17 (7 Projektierungshinweise)

Zeichenerklärung, siehe Seite 26 (12 Legende)

4 BCSOft

BCSoft ist ein Engineering-Tool für PCs mit Windows-Betriebssystem. Über BCSOft (ab Version 4.x.x) kann der Geräteparameter 01 (Abschaltschwelle) eingestellt werden, um sie an die Anforderungen der Applikation anzupassen, siehe dazu Seite 7 (3.1 Abschaltschwelle/Flammenintensität). Mit BCSOft können die Gerätedaten protokolliert und archiviert werden. Die Prozesswerte-Übersicht bietet Unterstützung bei der Inbetriebnahme. Bei Störungen und Servicemaßnahmen können der Gerätestatistik in Verbindung mit der Fehlerhistorie Details zur Fehlerbehebung entnommen werden.



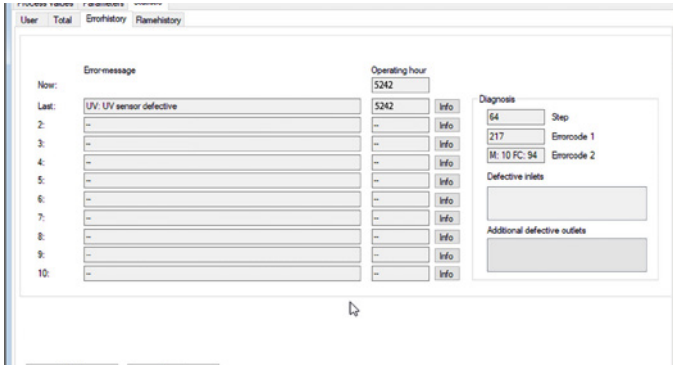
Die aktuelle Version des Engineering-Tools BCSOft4 ist unter www.docuthek.com verfügbar.

Für die Datenübertragung zwischen PC und UVC 1 wird neben dem Engineering-Tool BCSOft ein Opto-Adapter mit USB-Anschluss benötigt.

BCSoft4 und Opto-Adapter PCO 200, siehe Seite 19 (8 Zubehör).

5 Störmeldungen

Über einen zusätzlich lieferbaren Opto-Adapter und mit Hilfe des Programms BCSoft können die Störmeldungen aus dem UVC 1 gelesen werden, siehe dazu Seite 19 (8 Zubehör) und Betriebsanleitung BCSoft V4.x auf www.docuthek.com.



Anzeige in BCSoft bei Störmeldung "Fehler Dunkeltest UV-Röhre" (BCSoft Errorcode 1 = 217)

Störmeldung	BCSoft Errorcode 1	Beschreibung
Interner Fehler	96	Interner Fehler
Interner Fehler	97	Interner Fehler
Interner Fehler	98	Interner Fehler
Interner Fehler	99	Interner Fehler
Fehler Dunkeltest UV-Röhre	217	UV-Röhre defekt

Störmeldung	BCSoft Errorcode 1	Beschreibung
Nicht fehlersichere Parameter (NFS) inkonsistent	30	NFS-Parameterbereich ist inkonsistent
Fehlersichere Parameter (FS) inkonsistent	31	FS-Parameterbereich ist inkonsistent
Netzspannung	32	Betriebsspannung zu hoch/niedrig oder nicht sinusförmig
Fehlerhafte Parametrierung	33	Parametersatz enthält unzulässige Einstellungen
Interner Fehler	89	Fehler bei Verarbeitung der internen Daten
Interner Fehler durch UV-Impuls	94	Flamme wird bei geschlossenem Shutter erkannt
Interner Fehler	95	Interner Fehler

6 Auswahl

Option	UVC
Baureihe	1
Wärmeschutz	D, L
Anschluss Sichtrohr	0, 1, 2, 3
M20-Verschraubung	G1
Netzspannung	A

Bestellbeispiel

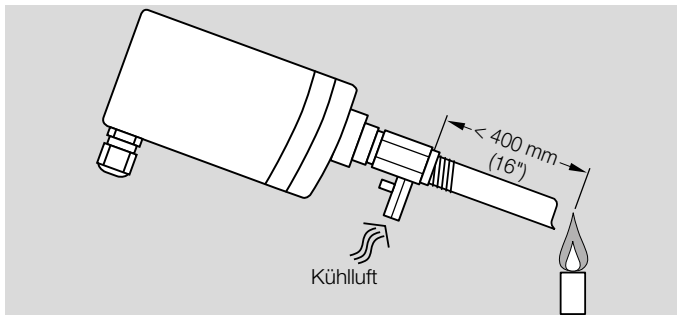
UVC 1L0G1A

6.1 Typenschlüssel

UVC	UV-Flammenwächter
1	Baureihe 1
D	Wärmeschutz aus Quarzglas
L	Wärmeschutz aus Quarzglas in Linsenform
0	Rp 1/2 Innengewinde
1	Rp 1/2 Innengewinde und Kühlluftanschluss
G1	M20-Verschraubung
A	Netzspannung 100–230 V~, 50/60 Hz

7 Projektierungshinweise

7.1 Einbau



Die Montage erfolgt mit Hilfe eines $1/2''$ -Sichterohres, das auf das erste Flammendrittel ausgerichtet sein sollte, da hier die stärkste UV-Strahlung vorliegt. Zur Verbesserung der Signalübertragung sollte das Stahlrohr innen blank sein. Das Stahlrohr von oben auf die Flamme richten, damit sich kein Schmutz vor dem UV-Flammenwächter sammelt.

Der UVC 1 darf nur die eigene Flamme „sehen“ und nicht durch Fremdlicht beeinflusst werden (z. B. benachbarte Flammen bei Zünd-/Hauptbrennerüberwachung, Zündfunken, Lichtbögen von Schweißgeräten oder Leuchtmitteln, die UV-Licht abstrahlen). Direkte Sonneneinstrahlung an der Sichtöffnung des UVC 1 vermeiden.

Zur Kühlung und zum Schutz der Optik gegen Verschmutzung und Kondensatbildung Kühlluft zuführen. Bei höheren Temperaturen einen Flammenwächter mit Kühlluftanschluss verwenden (UVC 1..1 oder UVC 1..3), siehe dazu Seite 16 (6.1 Typenschlüssel).

Die Montagefläche für den UVC 1 darf max. 20 °C über der maximal zulässigen Umgebungstemperatur liegen.

7.2 Verdrahten

5-adrige Anschlussleitung inklusive Schutzleiter gemäß örtlichen Vorschriften verwenden.

Die M20-Anschlussverschraubung des UVC 1 ist passend für Leitungs- \varnothing von 7 bis 13 mm. Die Schraubklemmen sind für Leiter mit einem Querschnitt von $0,5\text{ mm}^2$ bis $\leq 1,5\text{ mm}^2$ (AWG 26 bis AWG 16) geeignet.

Die Anschlussleitung

- einzeln,
- möglichst nicht im Metallrohr verlegen,
- nicht parallel und mit möglichst großem Abstand zur Zündleitung verlegen.

Die max. Leitungslänge gemäß den Angaben der Brennersteuerungen BCU oder PFU beachten.

Die Erdung des UVC 1 wird über einen Schutzleiteranschluss, der eine galvanische Verbindung zum Gehäuse hat, sichergestellt.

Netzspannung

Sicherstellen, dass am UVC 1 eine saubere sinusförmige Spannung anliegt, um Netzspannungsfehler durch eine Unförmigkeit der Netzspannung zu vermeiden.

7.3 Brennersteuerung

Der UVC 1 darf nur mit den Kromschöder-Brennersteuerungen BCU 370..U, BCU 4xx..U, BCU 5xx..U0, PFU 760..U oder PFU 780..U (für UV-Dauerbetrieb vorbereitet) betrieben werden, siehe dazu auch Seite 16 (6 Auswahl).

BCU 5xx

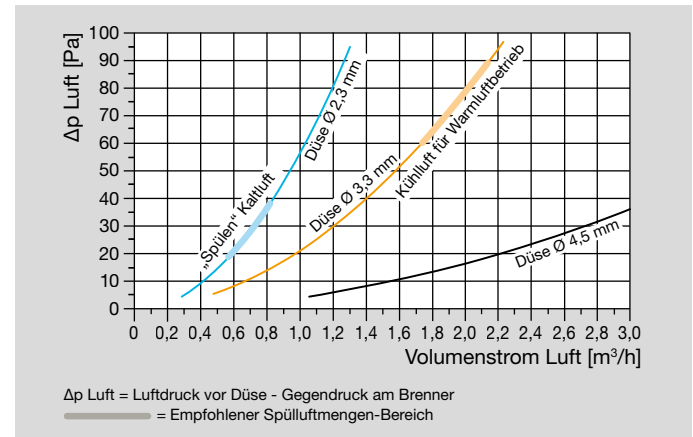
Zur Flammenüberwachung in Verbindung mit dem UVC 1 muss der Parameter P 04 = 2 eingestellt sein.

BCU 4xx

Zur Flammenüberwachung in Verbindung mit dem UVC 1 muss der Parameter I 004 = 2 eingestellt sein.

7.4 Kühlluft/Spülluft

Zum Kühlen und zum Schutz der Optik gegen Verschmutzung und Kondensatbildung kann dem UVC 1 über einen Kühlluftadapter Kühl- oder Spülluft zugeführt werden. Um die Luftmenge und den O_2 -Gehalt optimal an die Verhältnisse vor Ort anpassen zu können, sind verschiedene Düsen für den Kühlluftadapter lieferbar, siehe Seite 19 (8.3 Düse für Kühlluftadapter).

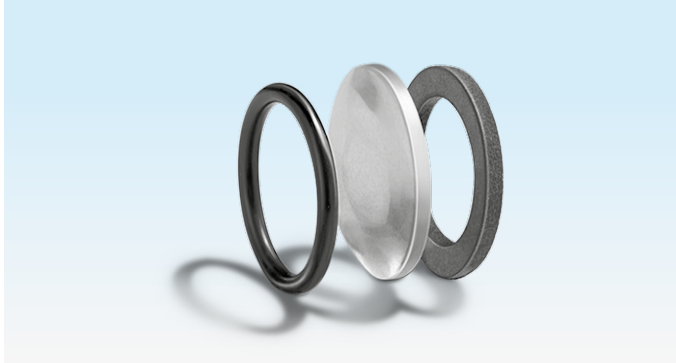


Bei Prozessen, die nicht O_2 -kritisch sind, kann eine Düse mit $d = 4,5 \text{ mm}$ verwendet werden.

Angaben zu Luftdruck und Gegendruck am Brenner, siehe Brennerdokumentation.

8 Zubehör

8.1 Quarzglasscheibe

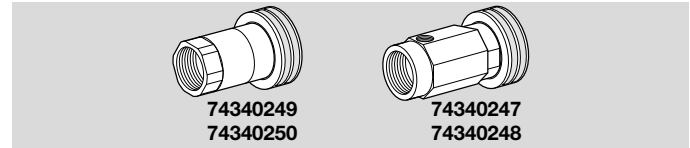


Zum Schutz der UV-Röhre

Zur Umrüstung von einer UV-Sonde mit Linse (UVC 1L) auf Quarzglas. Das Quarzglas wird im Adapter der UV-Sonde eingebaut. Dazu wird die Linse aus dem Adapter entfernt.

Quarzglasscheibe mit Dichtung,
Bestell-Nr.: 7 496 061 2

8.2 Adapter mit Quarzglaslinse



Zur Bündelung einer schwachen UV-Strahlung, um ein stärkeres UV-Signal erzeugen zu können. Gegen den Adapter einer UVC 1L austauschen.

Typ	Adapter	Bestell-Nr.
UVC1D0G1A	Adapter 1/2" RP	74340249
UVC1D1G1A	Kühlluftadapter 1/2" RP	74340247
UVC1D2G1A	Adapter 1/2" NPT	74340248
UVC1D3G1A	Kühlluftadapter 1/2" NPT	74340250

8.3 Düse für Kühlluftadapter



Rp 1/4, d = 2,3 mm, Bestell-Nr.: 74960637

Rp 1/4, d = 3,3 mm, Bestell-Nr.: 74960638

Rp 1/4, d = 4,5 mm, Bestell-Nr.: 74960616

8.4 BCSoft

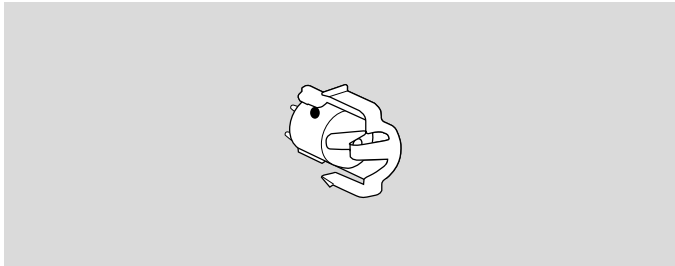
Die jeweils aktuelle Software kann im Internet unter www.docuthek.com heruntergeladen werden. Dazu müssen Sie sich in der DOCUTHEK anmelden.

8.4.1 Opto-Adapter PCO 200



Inklusive CD-ROM BCSoft,
Bestell-Nr.: 74960625.

8.5 Ersatzröhre



Mit Halterung,
Bestell-Nr.: 74960684.

9 Technische Daten

Umgebungsbedingungen

Schwitzwasser und Betauung im und am Gerät nicht zulässig.

Direkte Sonneneinstrahlung oder Strahlung von glühenden Oberflächen auf das Gerät vermeiden.

Korrosive Einflüsse, z. B. salzhaltige Umgebungsluft oder SO₂, vermeiden.

Zulässige relative Luftfeuchte: min. 5 %, max. 95 %.

Das Gerät ist nicht für die Reinigung mit einem Hochdruckreiniger und/oder Reinigungsmitteln geeignet.

Das Gerät darf nur in geschlossenen Räumen/Gebäuden gelagert/eingebaut werden.

Umgebungstemperatur: -20 bis +80 °C (-4 bis +176 °F), keine Betauung/Vereisung zulässig.

Transporttemperatur = Umgebungstemperatur.

Lagertemperatur: -20 bis +60 °C (-4 bis +140 °F).

Schutzart: IP 65.

Schutzklasse: 1.

Verschmutzungsgrad: innen: 2, außen: 4.

Zulässige Betriebshöhe: < 2000 m über NN.

Mechanische Daten

Gehäuse: Aluminium.

Verschraubung für Leitungs-Ø 7 bis 13 mm.

Klemmbereich der Anschlussklemmen:
0,5 bis 1,5 mm² (AWG 26 bis AWG 16).

Gewicht: 1 kg.

Elektrische Daten

Versorgungsspannung:

100 bis 230 V~, -15/+10 %, 50/60 Hz
(Klemmen L und N).

Leitungslänge UV-Flammenwächter – Brennersteuerung:
min. 2 m, max. 100 m (Angaben der angeschlossenen Brennersteuerung beachten).

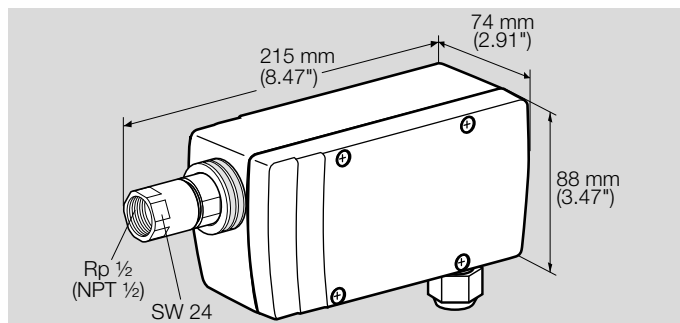
Abstand UV-Flammenwächter – Flamme:
300 bis 400 mm.

UV-Röhre: R16388,

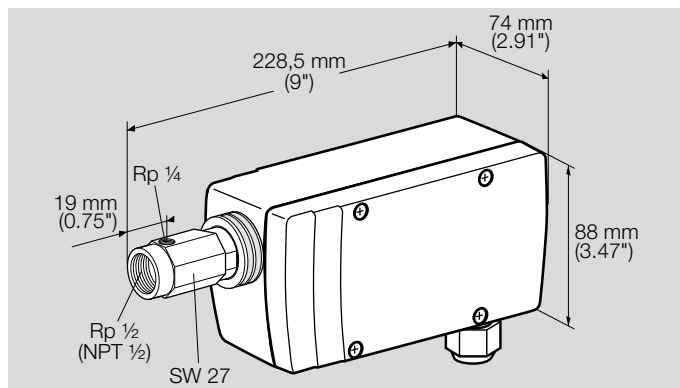
Spektralbereich: 185 bis 280 nm,
max. Empfindlichkeit: 210 nm ± 10 nm.

Min. Gleichstromsignal: 1 µA.

Baumaße

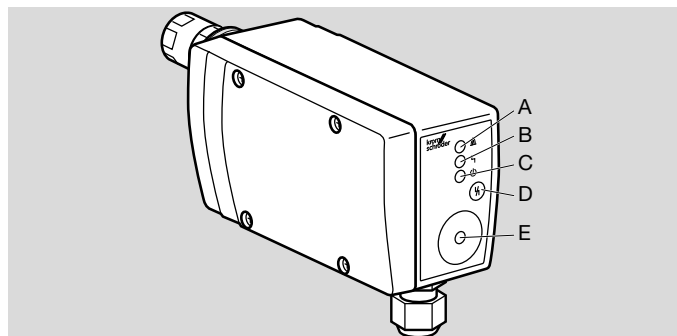


UVC 1..0, UVC 1..2



UVC 1..1, UVC 1..3

Bedienelemente



A: LED gelb (Flammenmeldung)

B: LED rot (Störmeldung)

C: LED grün (betriebsbereit)

D: Entriegelungstaster

E: Anschluss für Opto-Adapter PCO 200/300

9.1 Sicherheitsspezifische Kennwerte

Geeignet für Sicherheits-Integritätslevel	bis SIL 3
Diagnosedeckungsgrad DC	94,7 %
Typ des Teilsystems	Typ B nach EN 61508-2:2010
Betriebsart	mit hoher Anforderungsrate nach EN 61508-4:2010 Dauerbetrieb (nach EN 298)
Mittlere Wahrscheinlichkeit eines gefahrbringenden Ausfalls PFH_D	$10,2 \times 10^{-9}$ 1/h
Mittlere Zeit bis zum gefahrbringenden Ausfall $MTTF_d$	$MTTF_d = 1/PFH_D$
Anteil sicherer Ausfälle SFF	98,9 %

Beziehung zwischen dem Performance Level (PL) und dem Sicherheits-Integritätslevel (SIL)

PL	SIL
a	–
b	1
c	1
d	2
e	3

Nach EN ISO 13849-1, Tabelle 4, kann der UVC 1 bis PL e eingesetzt werden.

Max. Lebensdauer unter Betriebsbedingungen:
10 Jahre ab Produktionsdatum.

Begriffserklärungen, siehe Seite 27 (13 Glossar).

Weitere Informationen zu SIL/PL, siehe unter "Systemtechnik" auf www.kromschroeder.de

10 Sicherheitshinweise

Anwendungsbereich: Gemäß „Industrielle Thermoprozessanlagen – Teil 2: Sicherheitsanforderungen an Feuerungen und Brennstoffführungssysteme“ (DIN EN 746-2:2010) in Verbindung mit Brennstoffen und Oxidatoren, die bei Oxidation UV-Strahlung emittieren.

Wirkungsweise: Typ 2 nach DIN EN 60730-1.

Störverhalten:

nach Typ 2.AD2.Y. Während einer Störung schaltet der UVC 1 ab und nutzt einen Freiauslösemechanismus, der nicht geschlossen werden kann.

Fehlererkennungszeit: ≤ 10 min. im Betrieb, abhängig von der Anzahl der Überprüfungszyklen für die UV-Röhre durch den integrierten Shutter.

Sicherheitszeit im Betrieb (bei Flammenausfall): $< 0,5$ s.

Intermittierender Betrieb:

Nach EN 298:2012 Kapitel 7.101.2.9 möglich. Auf Grund der Fehlererkennungszeit kann es abhängig von der Prozesszeit dazu kommen, dass bei der Eigendiagnose mittels Shutter eine defekte Röhre nicht erkannt wird. Es muss vor dem Anlauf der Brennersteuerung auf Fremdlicht überprüft werden.

Software-Klasse: entspricht Software-Klasse C, die in einer gleichartigen, doppelkanaligen Architektur mit Vergleich arbeitet.

Fehlerausschluss Kurzschluss:

Nein. Interne Spannungen sind weder SELV noch PELV.

Schnittstellen

Verdrahtungsart:

Anbringungsart Typ X nach EN 60730-1.

Anschlussklemmen:

Versorgungsspannung: 100 bis 230 V~, 50/60 Hz, zwischen Klemme L und N,

Ionisationssignal: 230 V~ zwischen Klemme ION (Ionisationsausgang) und BM (Brennermasse). Spannung wird von Brennersteuerung/Gasfeuerungsautomat zur Verfügung gestellt.

Gleichstromsignal:

Keine Flamme: $< 1 \mu\text{A}$,

aktive Flamme: 5 bis 25 μA , je nach Flammenqualität.

















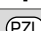

Erdung:







Über Schutzleiteranschluss, galvanisch mit Gehäuse verbunden.

11 **Wartung**

Lebensdauer der UV-Röhre: 10.000 Betriebsstunden.
Nach dieser Zeit muss die UV-Röhre ausgetauscht werden, siehe Seite 20 (8.5 Ersatzröhre). Dabei auch die Quarzglasscheibe/-linse säubern.

12 Legende

Symbol	Beschreibung
	Betriebsbereit
	Sicherheitskette
	Abfrage Stellgliedposition
LDS	Sicherheitsgrenzen (Limits during start-up)
	Gasventil
	Luftventil
	Gleichdruckventil
	Zündbrenner (Brenner 1)
	Hauptbrenner (Brenner 2)
	Spülung
	Externe Luftansteuerung
 1	Flammenmeldung Zündbrenner
 2	Flammenmeldung Hauptbrenner
	Betriebsmeldung Brenner
	Störmeldung
	Anlaufsignal (1 = Zündbrenner, 2 = Hauptbrenner)
	Eingang Hochtemperaturbetrieb
	Druckwächter Dichtheitskontrolle (TC)
	Druckwächter maximaler Druck
	Druckwächter minimaler Druck
	Differenzdruckwächter

Symbol	Beschreibung
	Eingangssignal in Abhängigkeit von Parameter xx
	Stellantrieb mit Drosselklappe
	Ventil mit Meldeschalter (Proof of closure)
	Gebälse
	Drei-Punkt-Schritt-Schalter
	Ein- und Ausgang Sicherheitsstromkreis

13 Glossar

13.1 Diagnosedeckungsgrad DC

Maß für die Wirksamkeit der Diagnose, die bestimmt werden kann als Verhältnis der Ausfallrate der bemerkten gefährlichen Ausfälle und Ausfallrate der gesamten gefährlichen Ausfälle (diagnostic coverage)

ANMERKUNG: Der Diagnosedeckungsgrad kann für die Gesamtheit oder für Teile des sicherheitsbezogenen Systems gelten. Zum Beispiel könnte ein Diagnosedeckungsgrad für die Sensoren und/oder das Logiksystem und/oder die Stellglieder vorhanden sein. Einheit: %

siehe EN ISO 13849-1

13.2 Anteil sicherer Ausfälle SFF

Anteil sicherer Ausfälle im Verhältnis zu allen Ausfällen, die angenommen werden (safe failure fraction (SFF))

siehe EN 13611/A2

13.3 Wahrscheinlichkeit eines gefahrbringenden Ausfalls PFH_D

Wert, der die Wahrscheinlichkeit eines gefahrbringenden Ausfalls pro Stunde für eine Komponente in der Betriebsart mit hoher Anforderungsrate oder der Betriebsart mit kontinuierlicher Anforderung beschreibt. Einheit: 1/h

siehe EN 13611/A2

13.4 Fremdlicht

Licht (z. B. von benachbarten Brennern, Schweißgeräten, Zündfunken, UV-Sonnenlicht), das zusätzlich zu dem gewünschten Licht einer Flamme vorhanden ist. Es kann die

UV-Überwachung ab einer bestimmten Intensität stören und ist dann auszublenden/auszufiltern oder anderweitig zu verringern, da der Flammensignalverstärker sonst nicht das Erlöschen der zu überwachenden Flamme erkennen kann.

Für weitere Informationen

Das Produktspektrum von Honeywell Thermal Solutions umfasst Honeywell Combustion Safety, Eclipse, Exothermics, Hauck, Kromschroder und Maxon. Um mehr über unsere Produkte zu erfahren, besuchen Sie ThermalSolutions.honeywell.com oder kontaktieren Sie Ihren Honeywell-Vertriebsingenieur.

Elster GmbH
Strothweg 1, D-49504 Lotte
T +49 541 1214-0
hts.lotte@honeywell.com
www.kromschroeder.com

© 2024 Elster GmbH

Technische Änderungen, die dem Fortschritt dienen, vorbehalten.

Honeywell

**krom
schroder**