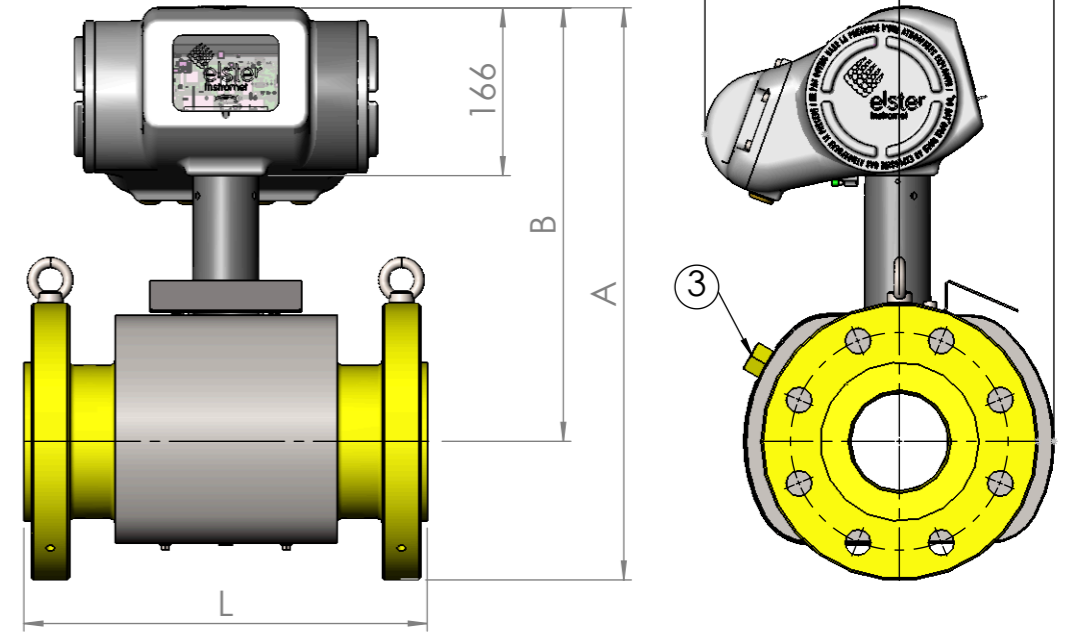


Flange rating	Meter size	Meter size	Dimensions [mm]					
ASME Class	[inch]	[mm]	A	B	C	L	WPR	HPR
150	3 *	DN 80	517	422	147	320	X	X
	4 **	DN 100	546	431	153	400	X	X
	6	DN 150	570	430	184	450	120	125± 3
	8	DN 200	625	452	205	600	150	125± 3
	10	DN 250	680	477	252	750	150	125± 3
	12	DN 300	747	505	280	900	200	125± 3
	14	DN 350	802	535	310	1050	250	125± 3
	16	DN 400	859	561	336	1200	250	125± 3
	18	DN 450	903	586	331	1350	390	125± 3
	20	DN 500	961	611	356	1500	390	125± 3
300	3 *	DN 80	527	422	147	320	X	X
	4 **	DN 100	558	431	153	400	X	X
	6	DN 150	589	430	184	450	120	125± 3
	8	DN 200	643	452	205	600	150	125± 3
	10	DN 250	700	477	252	750	150	125± 3
	12	DN 300	765	505	280	900	200	125± 3
	14	DN 350	827	535	310	1050	250	125± 3
	16	DN 400	884	561	336	1200	250	125± 3
	18	DN 450	941	586	356	1350	390	125± 3
	20	DN 500	999	611	388	1500	390	125± 3
600	3 *	DN 80	527	422	147	320	X	X
	4 **	DN 100	568	431	153	400	X	X
	6	DN 150	608	430	185	500	120	125± 3
	8	DN 200	662	452	210	600	150	125± 3
	10	DN 250	731	477	254	750	150	125± 3
	12	DN 300	784	505	280	900	200	125± 3
	14	DN 350	837	535	310	1050	250	125± 3
	16	DN 400	903	561	343	1200	250	125± 3
	18	DN 450	957	586	372	1350	390	125± 3
	20	DN 500	1018	611	407	1500	390	125± 3
900	3 *	DN 80	542	422	147	320	X	X
	4 **	DN 100	576	431	153	400	X	X
	6	DN 150	620	430	190	600	120	125± 3
	8	DN 200	687	452	235	800	150	125± 3
	10	DN 250	750	477	273	900	150	125± 3
	12	DN 300	810	505	305	1050	200	125± 3
	14	DN 350	856	535	321	1200	250	125± 3
	16	DN 400	913	561	323	1350	250	125± 3
	18	DN 450	980	586	394	1500	390	125± 3
	20	DN 500	1040	611	429	1650	390	125± 3
24	DN 600	1183	662	521	1800	390	125± 3	

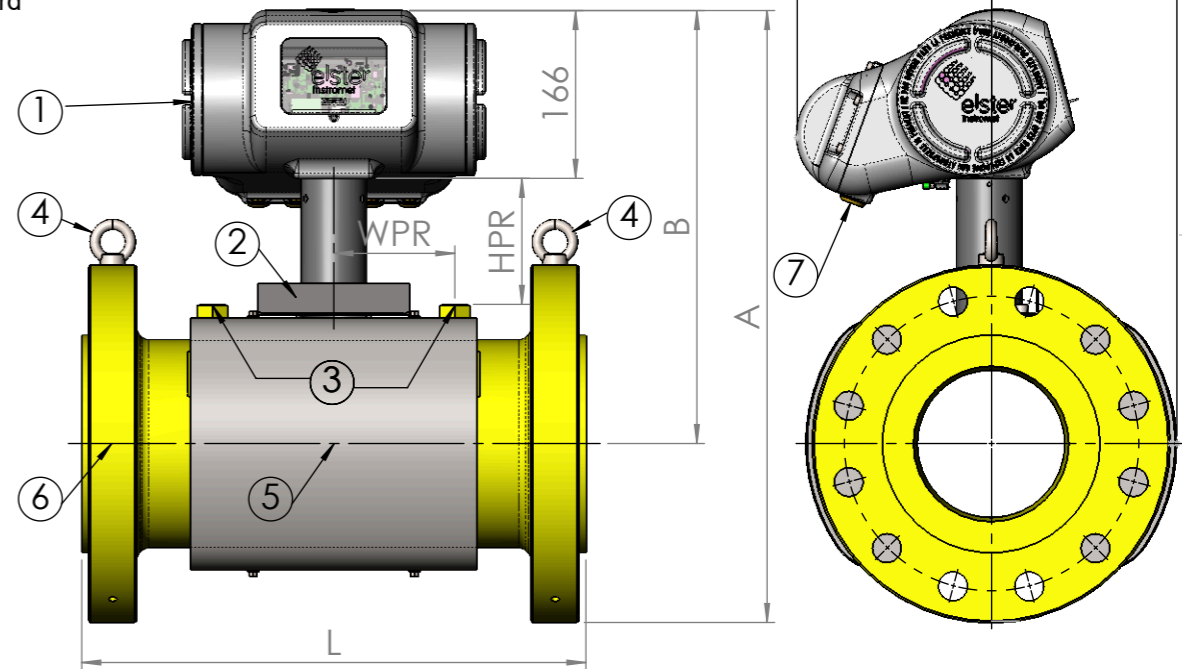
Pos.:	Quantity:	Description:
1	1	SPU
2	1	Nameplate
3	2 (1)	PR-point (1/2" NPT (F))
4	2	Eyebolt
5	1	Cover
6	1	Meter body
7	5	SPU cable gland entries

- ASME B16.5 Pipe Flanges and Flanged Fittings
- Strength test has been performed at 150% of max. flange design pressure acc. ASME / PED and shall not be repeated on site
- Two Eyebolts - supplied as standard (CE conform)
- 5x SPU cable gland entries:
- Standard M20
- Optional 1/2" NPT

Meter size 3"- 4":



Meter size 6"- 24":



Note:

*) Not possible for Max

**) Q.Sonic Max only possible with ID=97mm

Für diese Zeichnung behalten wir uns alle Rechte vor. Sie darf ohne unsere Erlaubnis nicht an Dritte weitergegeben werden. ELSSTER GmbH Mainz KGStB

Form- u. Lageabweichung nach		Geometrical tolerancing according to		DIN EN ISO 1302		DIN ISO 1101		Gruppen: USM		Ra in µm		Maßstab: 1:7.5		Rz in µm	
Halbzeug: Wrought products:												Stoff- bzw. Rohteilnummer Code number		Gewicht Weight	
Werkstoff: Material: Applicable to all materials															
GA Drawing						S20800									
Q Sonic Plus/Max/Max6						Blatt Sheet 1 / 1									
Benennung Title						A3 Zeichnungs-Nummer Drawing number									
Ersatz für Replacement for						Ersetzt durch Item replaced									
Elsster Instronet															