

# HONEYWELL ELSTER M2R 50/75/100

Dvostepeni Regulator  
Maksimalnog ulaznog pritiska do 5 bara

## Upotreba:

Regulacija pritiska za:

- Upotrebu u domaćinstvu
- Mala industrijska postrojenja

## Kratak opis:

Dvostepeni regulator pritiska M2R je dostupan u različitim veličinama, počevši od 50, 75 m<sup>3</sup>/h u verziji sa integrisanim nisko-pritisnim blok ventilom (LPCO), i do 100 m<sup>3</sup>/h bez ove opcije.

Pogodan za široku primenu u komercijalnoj i industrijskoj upotrebi, kao što su snabdevanje velikih stambenih blokova, javnih zgrada kao i za upotrebu u procesima u gasnoj industriji. Modularni koncept M2R regulatora omogućava velik broj različitih tipova konekcija i varijanti opreme da bi zadovoljili posebne zahteve kupaca. Pored ugaone dostupna je takodje i linijska varijanta regulatora. Veliki izbor ulazno-izlaznih konektora dozvoljava da M2R regulator bude prilagodjen s potpunom fleksibilnošću različitim instalacionim zahtevima. Resetovanje i podešavanje sigurnosnog blok ventila (SSV) je vrlo jednostavno. To ga takodje čini otpornim na manipulisanje. Za kombinaciju nisko-pritisnog blok ventila (LPCO) i ventila za slučaj nekontrolisanog isticanja gasa (EF) na 2. stepenu regulacije, osim ručnog predvidjen je i automatski reset.

Uređaji su odobreni od strane DVGW prema direktivi za opremu pod pritiskom 97/23/EC (PED) u skladu sa EN 334 / EN 14382.

Registracioni broj: CE-0085BS0343.

## Tehnički podaci:

- Opseg ulaznog pritiska  $p_u$ : 0,1 bar do 5 (6) bar
- Opseg izlaznog pritiska  $p_{ds}$ : 18 mbar do 100 mbar
- Maksimalni kapacitet Q 50 m<sup>3</sup>/h, 75 m<sup>3</sup>/h, 100 m<sup>3</sup>/h



## Glavne karakteristike

- Modularni koncept
- Integrisani sigurnosni blok ventil (SSV) u slučaju preopterećenja
- Visoka tačnost i bezbednost
- Integrisani filter
- Temperaturni opseg -20 °C do +60 °C
- Otporan na ulazni pritisak do 16 bara
- Velik izbor različitih tipova konekcije:
  - Ugaone
  - linijske

## Opcije

- Integrisani nisko-pritisni blok ventil (LPCO) i ventil za slučaj nekontrolisanog isticanja gasa iz instalacije (EF), automatski reset
- Dostupan test priključak (na izlazu)
- Ograničen kapacitet rasteretnog ventila
- UV stabilni plastični delovi za spoljne instalacije

Opseg pritiska i regulacione grupe za izlazni pritisak i sigurnosne uredjaje

Regulator			Sigurnosni ventil		Rasteretni ventil	
Opseg podešavanja	Regulaciona grupa	Zatvorna grupa	Opseg podešavanja	Aktivaciona grupa	Opseg podešavanja	Aktivaciona grupa
mbar	%	%	mbar	%	mbar	%
$p_{ds}$ 18 - 100	AC 10 (AC 5)	SG 20 (SG 10)	$p_{ds}$ 50 - 450	AG <sub>o</sub> 10	12 - 50 iznad izlaznog pritiska $p_{ds}$	10

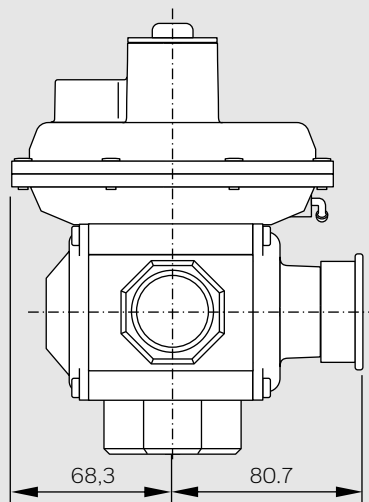
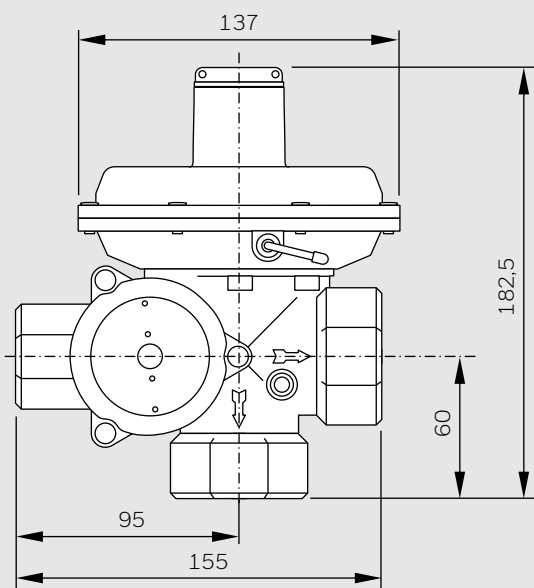
## Materiali:

Telo, poklopac	Precizno liveni aluminijum
Opruge	Pocinkovani čelik
Sedišta ventila	Mesing
Diskovi ventila, membrane	Nitril guma
Unutrašnji delovi	Acetil smola, leaura cinka
Konekcijski komadi	Mesing ili liveno gvožđe

## M2R 50/75/100: Dvostepeni Regulator

Maksimalnog ulaznog pritiska do 5 bara

### Dimenzije i težina

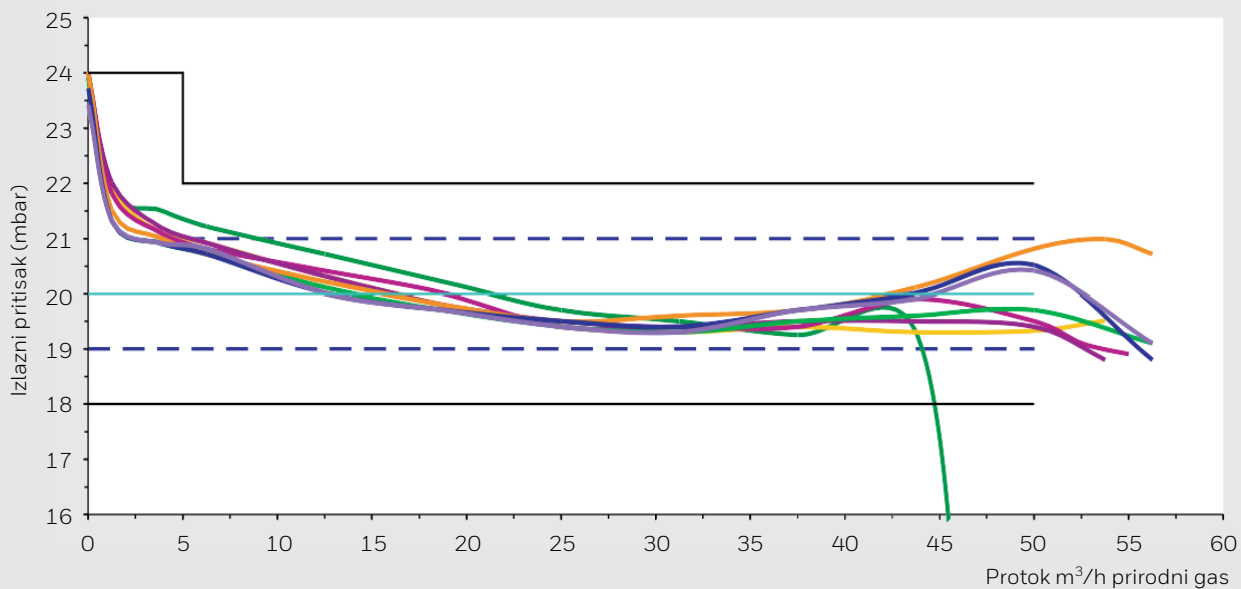


Težina oko. 2 Kg

### Kapacitet protoka: Ulazni pritisak



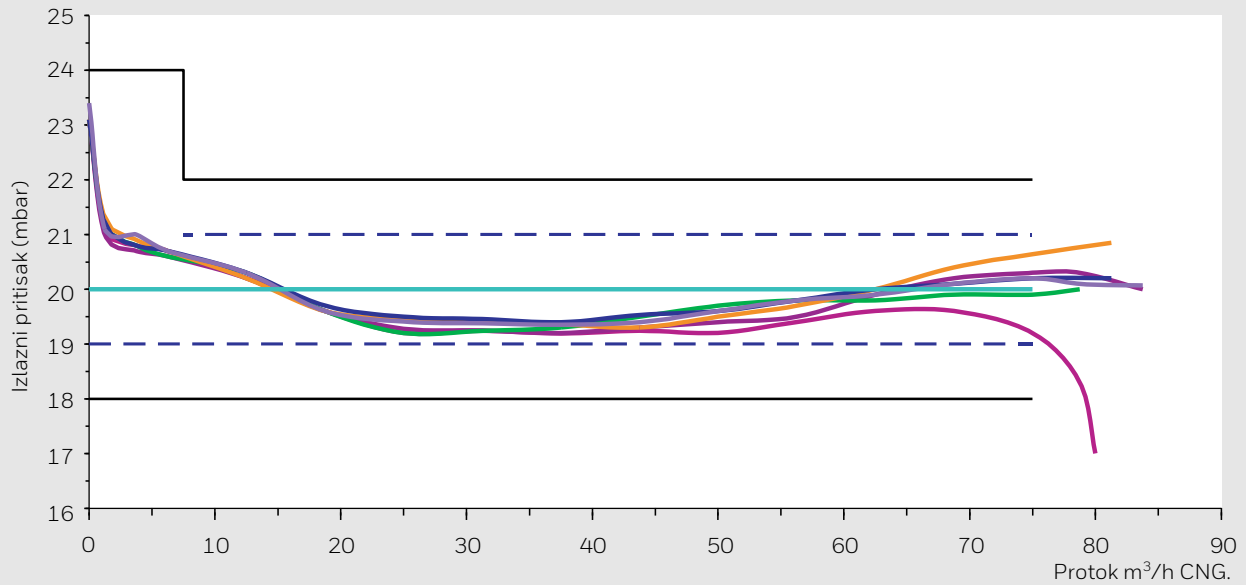
### M2R 50 kapacitet protoka (bez LPCO)



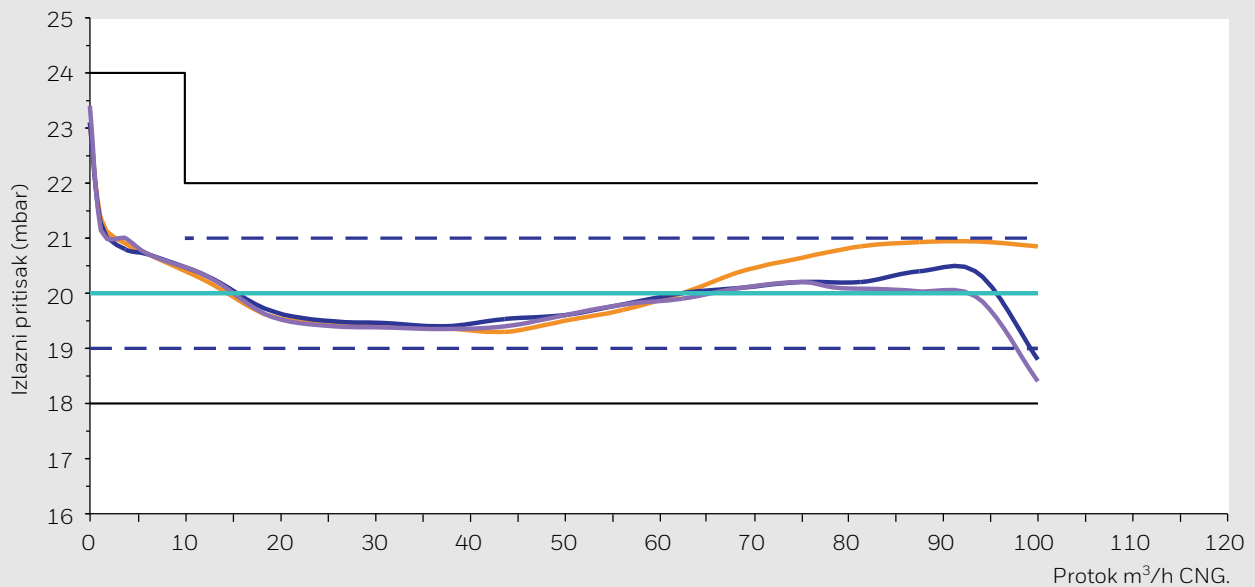
## M2R 50/75/100: Dvostepeni Regulator

Maksimalnog ulaznog pritiska do 5 bara

### M2R 75 kapacitet protoka (bez LPCO)



### M2R 100 kapacitet protoka (bez LPCO)



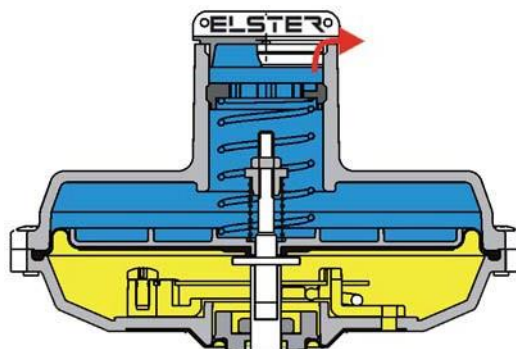
### Opseg pritiska

Tip	Nominalni protok Qn za prirodni gas (m³/h)	Minimalni ulazni pritisak (bar) sa LPCO	Minimalni ulazni pritisak (bar) bez LPCO
M2R 40	40	0,5	0,5
M2R 50	50	0,5	0,5
M2R 75	75	1	0,5
M2R 100	100	-	1

# M2R 50/75/100: Dvostepeni Regulator

Maksimalnog ulaznog pritiska do 5 bara

## Konfiguracija



RV - L

Glavna konfiguracija	
A	Ugaona
L	Linijska

Ulazna konekcija*)
G 1" F ISO 228/1
G 3/4" CF ISO 228/1
G 3/4" SC ISO 228/1
G 1" CF ISO 228/1
G 1 1/4" CF ISO 228/1
Druge konekcije na zahtev

Tip	Q	Glavna konfiguracija	Dimenzije*)	Ulazna konekcija*)	Izlazna konekcija*)
M2R					
M2R	75	A	95/60	G 1" F ISO 228/1	G 1 1/2" F ISO 228/1

Q (m <sup>3</sup> )
40
50
75
100

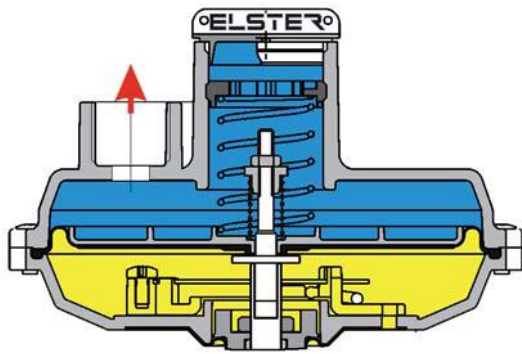
Dimenzije*)	
A: Ugaona	B / A
L: Linijska	B + C

Izlazna konekcija*)
G 1 1/2" F ISO 228/1
G 1 1/4" CF ISO 228/1
G 1 1/2" CF ISO 228/1
G 2" CF ISO 228/1
Druge konekcije na zahtev

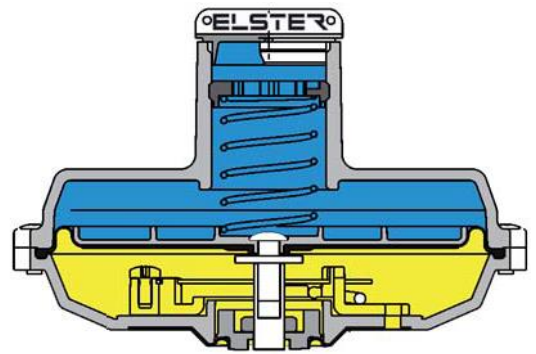
\*) Dimenzije A,B,C i konfiguraciju konektora pogledajte na strani 6 i 7

# M2R 50/75/100: Dvostepeni Regulator

Maksimalnog ulaznog pritiska do 5 bara



SD

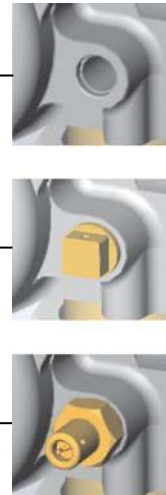


oSD

Drugi stepen	
RV-L	Rasteretni ventil- ograničenog kapaciteta
RV-F	Rasteretni ventil- ograničenog kapaciteta puna širina 1/2"
oSD	Bez SD i RV (sigurnosna membrana i rasteretni ventil)

Konfiguracija test mesta	
oTP	Bez test priključaka
TP	Test priključak
TN	Test nipple

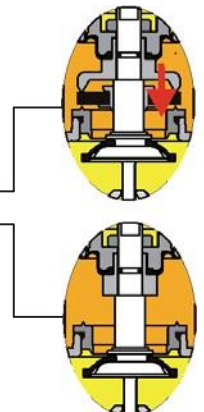
Gas
CNG (prirodni gas)
TNG (tečni naftni gas)
Ostalo



Drugi stepen	LPCO/EF	Test tačka	$p_{ds}$	$p_{RV}$	$p_{dso}$	Gas	Napomena
RV-L	oLPCO	oTP	20	75	90	CNG (prirodni gas)	Primer

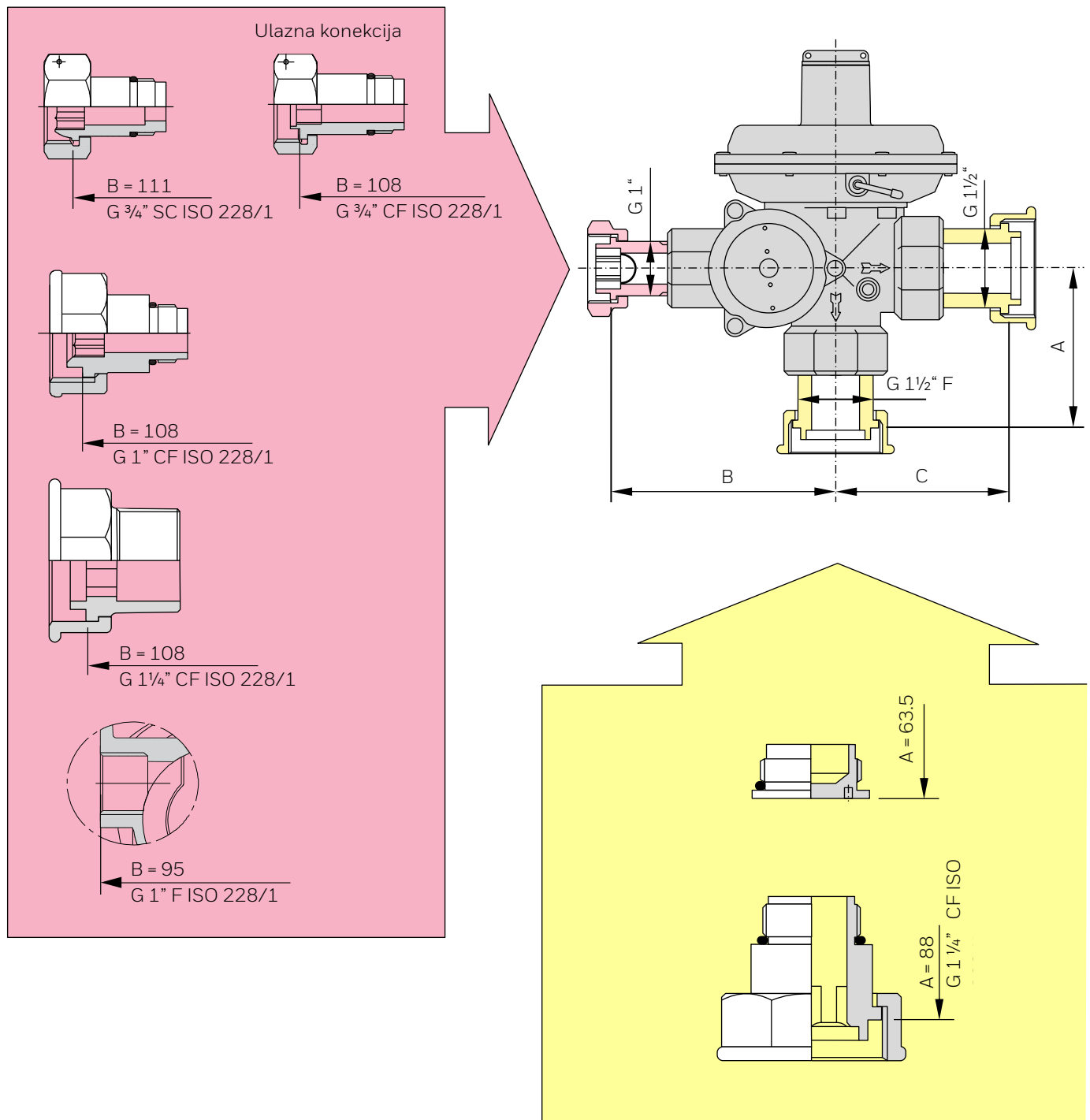
Podešavanje pritiska [mbar]	
$p_{ds}$	Izlazni pritisak
$p_{RV}$	Podešavanje rasteretnog ventila (RV)
$p_{dso}$	Podešavanje sigurnosnog blok ventila (SSV)

Konfiguracija sa nisko-pritiskim blok ventilom (LPCO)	
aLPCO	Automatski reset nisko-pritiskog sigurnosnog blok ventila (LPCO)
oLPCO	Bez nisko-pritiskog sigurnosnog blok ventila (LPCO)



## M2R 50/75/100: Dvostepeni Regulator

Maksimalnog ulaznog pritiska do 5 bara

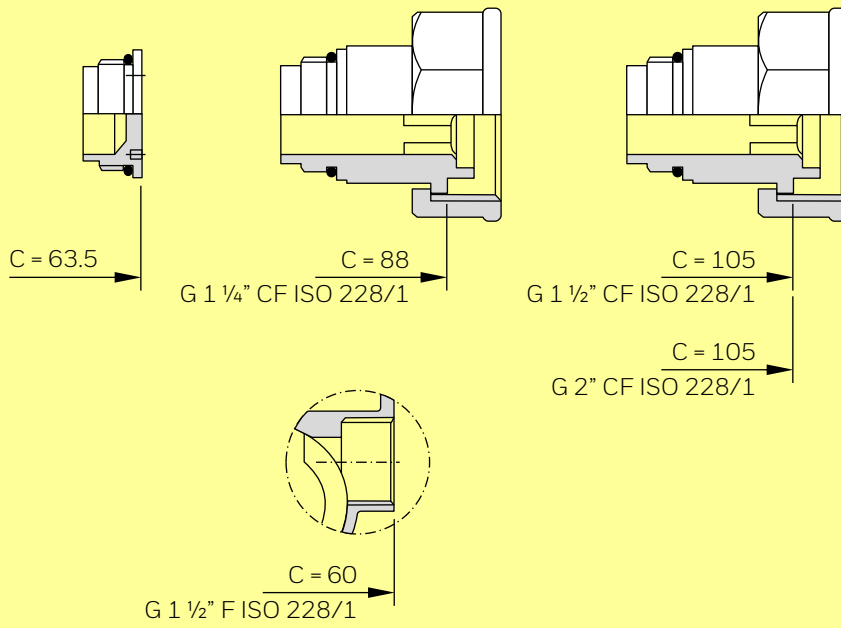


### Ulazi

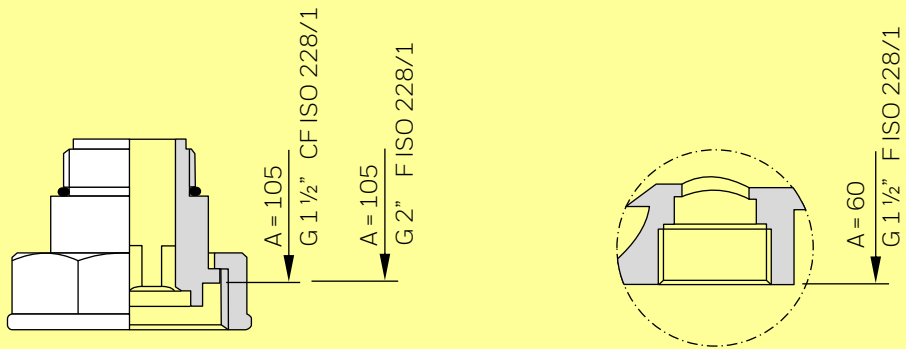
SC	Sfero- konusni
CF	Ravno sedište spojnice
CP	Prirubnički
F	Ženski
M	Muški

Druge konekcije na zahtev

Izlazna konekcija - Linijska



Izlazna konekcija - Ugaona

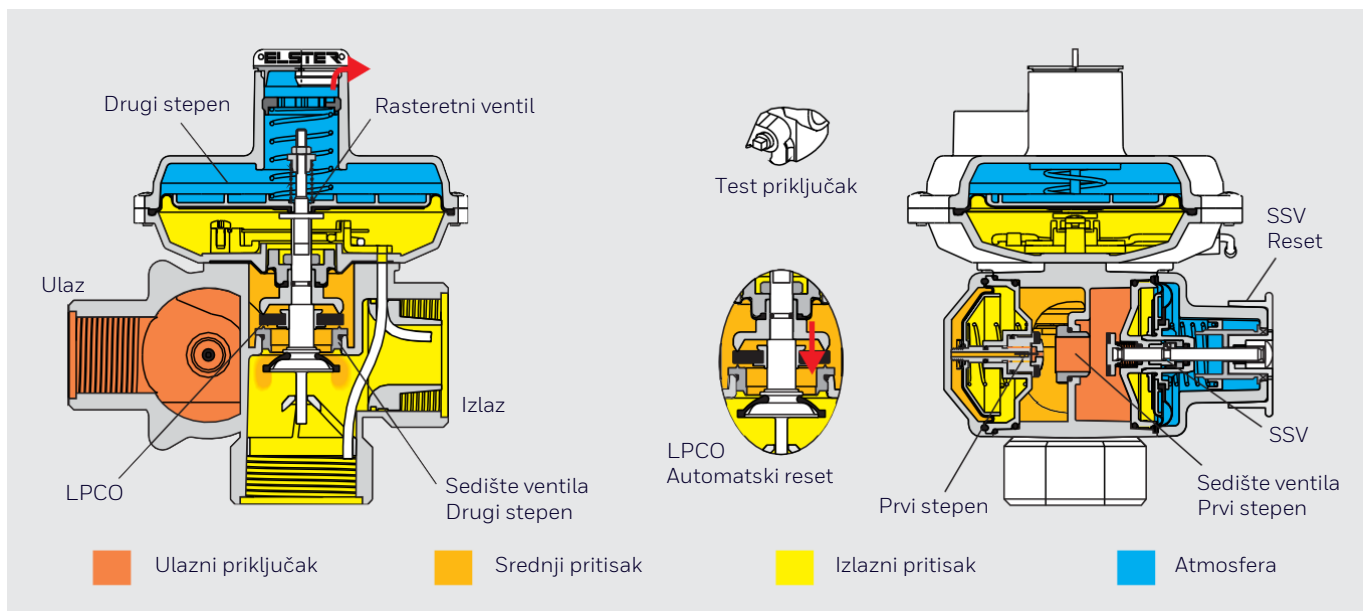


## M2R 50/75/100: Dvostepeni Regulator

Maksimalnog ulaznog pritiska do 5 bara

### Sigurnosni uredjaji i pribor

- Integrirani filter  
Postavljen na ulaznom konektoru radi sprečavanja grubih nečistoća u gasu.
- Sigurnosni blok ventil (SSV)  
Kontroliše izlazni pritisak i blokira dovod kad izlazni pritisak predje zadanu vrednost. Zadata vrednost sigurnosnog blok ventila (SSV) može se podesiti pomoći posebnog alata. Resetovanje je ručno.
- Nisko-pritisni blok ventil (LPCO)  
Zaustavlja protok u slučaju da pritisak iza regulatora padne ispod vrednosti od oko 40% do 60% od izlaznog pritiska
- Ventil u slučaju nekontrolisanog isticanja gasa iz instalacije (EF)  
Prekida protok u slučaju nekontrolisanog isticanja gasa iz instalacije.
- Rasteretni ventil limitiranog kapaciteta (RV)  
Ispušta manju količinu gasa u slučaju nadpritiska u regulatoru (npr. u slučaju povećanja temperature u cevovodu kada nema potrošnje).
- Resetovanje LPCO/EF vršiti automatski  
Malo premošćenje (30 dm<sup>3</sup>/h) u LPCO/EF
- uredjaju omogućava povećanje izlaznog pritiska dok se ne uspostavi radni režim. Cevovod iza regulatora mora biti zatvoren. Tada se LPCO/EF uredjaj otvara automatski.
- Test priključak/nipple  
Za merenje izlaznog pritiska : 1/8" navoj ili specijalan priključak



### Kontakt

[www.smartenergy.honeywell.com](http://www.smartenergy.honeywell.com)

### Honeywell

Nemačka  
Elster GmbH  
Steinern St. 19 - 21  
55252 Mainz -Kastel  
T +49 6134 605 0  
F +49 6134 605 223  
[customerfirst@honeywell.com](mailto:customerfirst@honeywell.com)

M2R 100 SR | 02 | 11/23  
© 2023 Honeywell International Inc

Elster je registrovana trgovačka oznaka  
od Honeywell International Inc.

**Honeywell**