

HONEYWELL ELSTER M2R 6-50c

Dvostepeni regulator
maksimalnog ulaznog pritiska do 5 bara

Applications:

Regulacija pritiska za:

- Upotrebu u domaćinstvu
- Mala industrijska postrojenja

Kratak opis:

Dvostepeni regulator pritiska M2R je dostupan u različitim veličinama, počevši od 6, 10 do 25 m³/h u verziji sa integrisanim nisko-pritisnim blok ventilom (LPCO), i do 50m³/h bez ove opcije.

Uredjaj je pogodan za široku primenu u domaćinstvu i manjim komercijalnim postrojenjima. Modularni koncept M2R regulatora omogućava veliki broj različitih tipova konekcija i varijanti opreme da bi zadovoljili posebne zahteve kupaca.

Pored ugaone, dostupna je takodje i linijska izvedba regulatora. Veliki izbor ulazno-izlaznih konektora dozvoljava da M2R regulator bude prilagodjen s potpunom fleksibilnošću različitim instalacionim zahtevima.

Resetovanje i podešavanje sigurnosnog blok ventila (SSV) je vrlo jednostavno. To ga takodje čini otpornim na manipulisanje.

Drugi stepen regulacije ima integrisan nisko-pritisni blok ventil (LPCO), koji se koristi i kao ventil kod nekontrolisanog isticanja gasa iz instalacije (EF). Za kombinaciju nisko-pritisnog blok ventila (LPCO) i ventila za slučaj nekontrolisanog isticanja gasa (EF), pored ručnog reseta predviđen je i automatski.

Tehnički podaci:

- Opseg ulaznog pritiska p_u : 0,1 bar do 5 (6) bar
- Opseg izlaznog pritiska p_{ds} : 18 mbar do 100 mbar
 p_{ds} : 100 mbar do 400 mbar
- Maksimalni kapacitet Q 25 m³/h, 40 m³/h, 50 m³/h



Glavne karakteristike

- Modularni koncept
- Integrisani sigurnosni blok ventil (SSV) u slučaju preopterećenja
- Visoka tačnost i bezbednost
- Integrisani filter
- Temperaturni opseg -20 °C do +60 °C
- Otporan na ulazni pritisak do 16 bara
- Kućište regulatora otporno na manipulacije
- Velik izbor različitih tipova konekcije:
 - Ugaone
 - Linijske

Opcije

- Integrisani nisko-pritisni blok ventil (LPCO) i ventil za slučaj nekontrolisanog isticanja gasa iz instalacije (EF), automatski ili ručni reset
- Dostupan test priključak (na izlazu)
- Ograničen kapacitet rasteretnog ventila
- Sigurnosna membrana (SD)
- UV stabilni plastični delovi za spoljne instalacije
- Termo-blok ventil (TCO)

Opsezi pritiska i regulacione grupe za izlazni pritisak i sigurnosne uredjaje

Regulator			Sigurnosni ventil		Rasteretni ventil	
Opseg podešavanja	Regulaciona grupa	Zatvorna grupa	Opseg podešavanja	Aktivaciona grupa	Opseg podešavanja	Aktivaciona grupa
mbar	%	%	mbar	%	mbar	%
p_{ds} 20 – 50 p_{ds} 100 – 400	AC 10 (AC 5)	SG 20 (SG 10)	p_{dss} 50 – 450	AG _s 10	12 – 50 iznad izlaznog pritiska p_{ds}	10

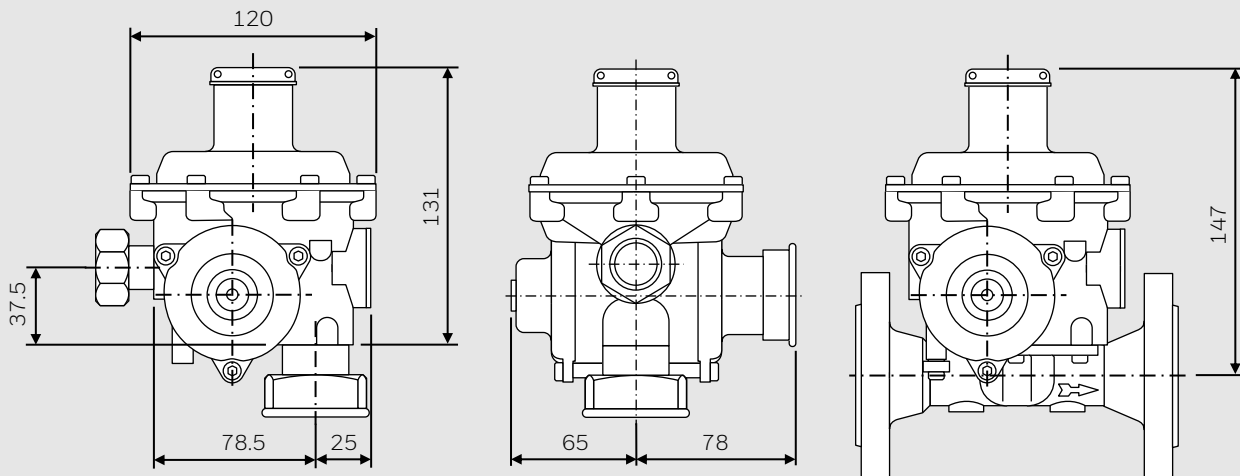
Materiali:

Telo, poklopac	Precizno liveni aluminijum
Opruge	Pocinkovani čelik
Sedišta ventila	Mesing
Diskovi ventila, membrane	Nitril guma
Unutrašnji delovi	Acetil smola, legura cinka
Konekcijski komadi	Mesing ili liveno gvožđe

M2R 6-50c: Dvostepeni Regulator

Dovodni pritisak 5 bara

Dimenzije i težina



Tip

M2R 25 A/L

M2R 25 F

Težina [kg]

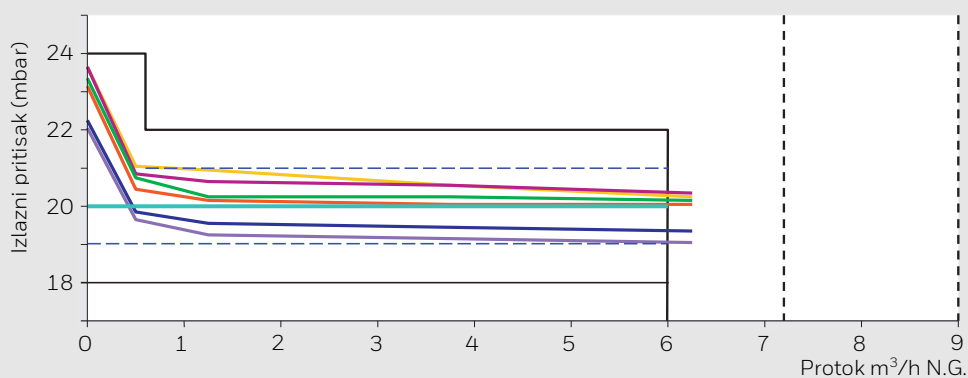
~ 1,5

3,7

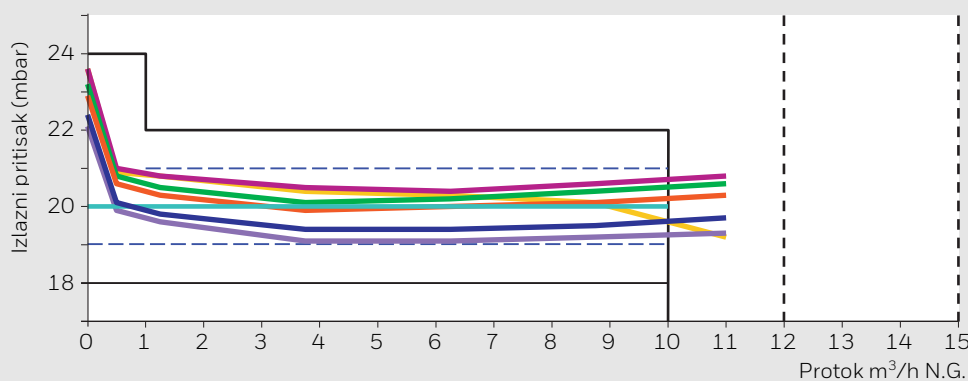
Kapacitet protoka: ulazni pritisci



M2R 6 kapacitet protoka



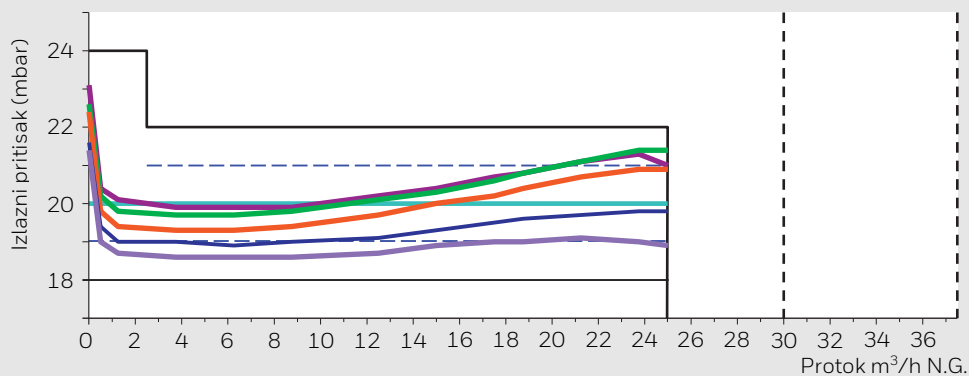
M2R 10 kapacitet protoka



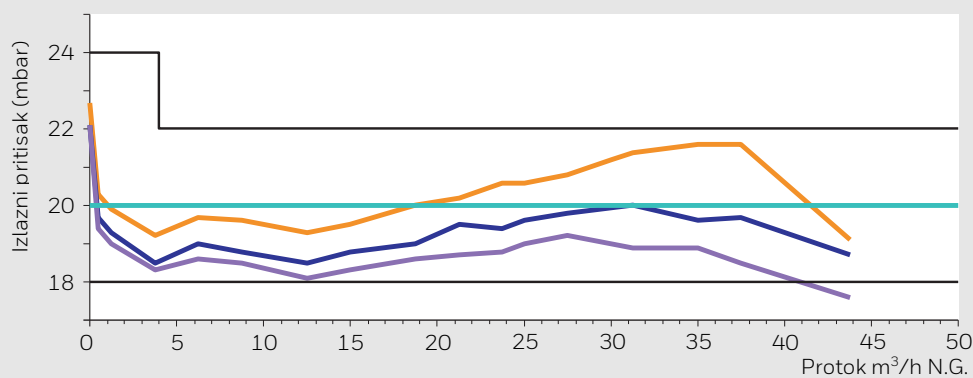
M2R 6-50c: Dvostepeni Regulator

Dovodni pritisak 5 bara

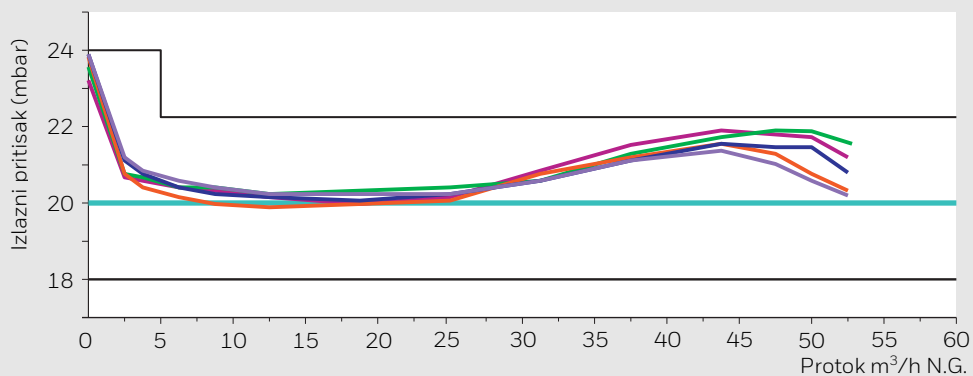
M2R 25 kapacitet protoka



M2R 40 kapacitet protoka (bez LPCO)



M2R 50c kapacitet protoka (bez LPCO)



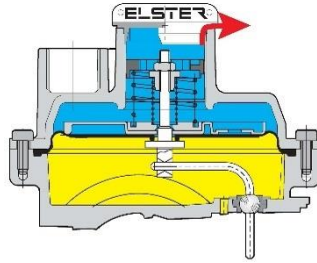
Opsezi pritiska

Tip	Nazivni protok Q_n za prirodni gas m^3/h	Minimalni ulazni pritisak (bar) sa LPCO	Minimalni ulazni pritisak (bar) bez LPCO
M2R 6	6	0,3	0,3
M2R 10	10	0,3	0,3
M2R 25	25	0,7	0,7
M2R 25 (pa400)	25	0,7	0,7
M2R 40	40	-	2
M2R 50c	50	-	0,7

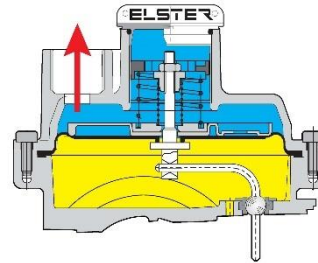
M2R 6-50c: Dvostepeni Regulator

Dovodni pritisak 5 bara

Konfiguracija



RV - L



RV - F

Glavna konfiguracija	
A	Ugaona
In Line	Linajska
F	Prirubnica
G	Navoj
F-G	Prirubnica - Navoj
E	Jednogrli
GZ	Jednogrlo merilo

Ulazna konekcija*
G 3/4" SC ISO 228/1
G 3/4" SCt ISO 228/1
G 3/4" CF ISO 228/1
G 1" CF ISO 228/1
G 1/2" F ISO 228/1
G 3/4" F ISO 228/1
G 1 1/4" M ISO 228/1
Druge konekcije na zahtev

Tip	Q	Glavna konfiguracija	Dimenzije*)	Ulazna konekcija	Izlazna konekcija
M2R					
M2R	25	A	103/60	G 3/4" SC ISO 228/1	G 1 1/4" CF ISO 228/1

Q (m ³)
6
10
16
25
40
50c

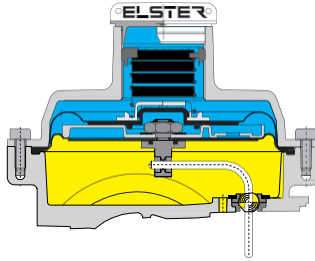
Dimensions*)	
A: Angled	B / A
L: In Line	B + C

Izlazna konekcija *)
G 1" CF ISO 228/1
G 1" CF BS 746
DN 20 CF GDF
G 1 1/4" CF ISO 228/1
G 3/4" F ISO 228/1
G 1" F ISO 228/1
G 1 1/4" M ISO 228/1
Druge konekcije na zahtev

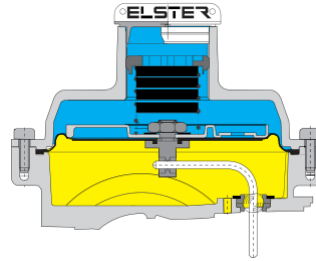
*) Dimenzije A,B,C i konfiguraciju konektora pogledajte na strani 6

M2R 6-50c: Dvostepeni Regulator

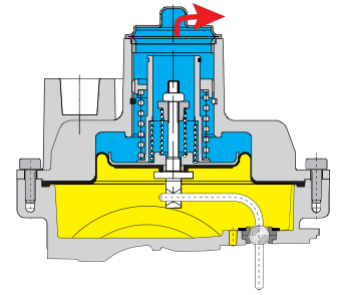
Dovodni pritisak 5 bara



SD



oSD



p_{ds} 100 – 400 mbar (RV-L)

Drugi stepen	
RV-L	Rasteretni ventil- ograničenog kapaciteta
RV-F	Rasteretni ventil- ograničenog kapaciteta puna širina 1/2"
SD	Sigurnosna membrana
oSD	Bez SD i RV (sigurnosna membrana i rasteretni ventil)

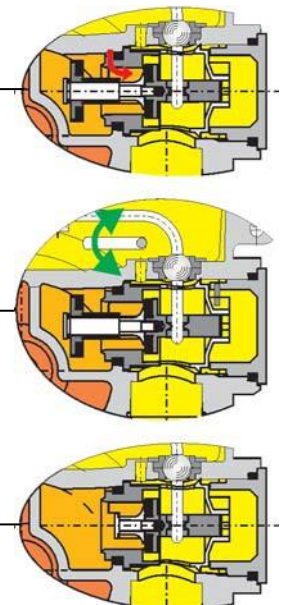
Konfiguracija test mesta	
oTP	Bez test priključaka
TP	Test priključak
TN	Test nipple

Gas
CNG (prirodni gas)
TNG (tečni naftni gas)
Ostalo

Drugi stepen	LPCO/EF	Test tačka	p_{ds}	p_{RV}	p_{dso}	Gas	Napomena
RV-L	mLPCO	oTP	20	75	90	NG	Primer

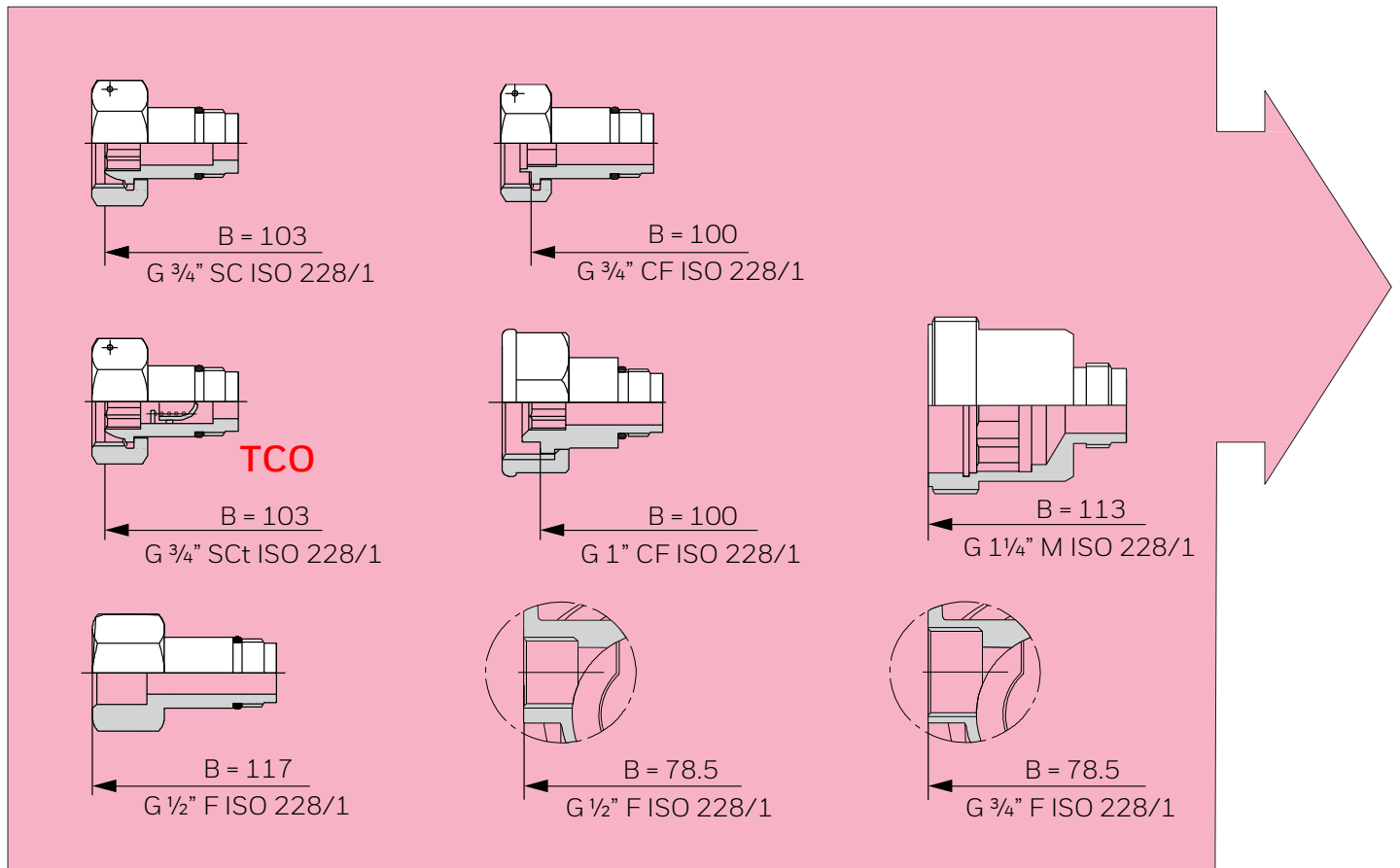
Podešavanje pritiska [mbar]	
p_{ds}	Izlazni pritisak
p_{RV}	Podešavanje rasteretnog ventila (RV)
p_{dso}	Podešavanje sigurnosnog blok ventila (SSV)

Konfiguracija sa nisko-pritinsnim blok ventilom (LPCO)	
aLPCO	Automatski reset nisko-pritinsnog sigurnosnog blok ventila (LPCO)
mLPCO	Ručni reset nisko-pritinsnog sigurnosnog blok ventila (LPCO)
fmLPCO	Fiksiran ručni nisko-pritinski sigurnosni blok ventil (LPCO)
oLPCO	Bez nisko-pritinsnog sigurnosnog blok ventila (LPCO)



M2R 6-50c: Dvostepeni Regulator

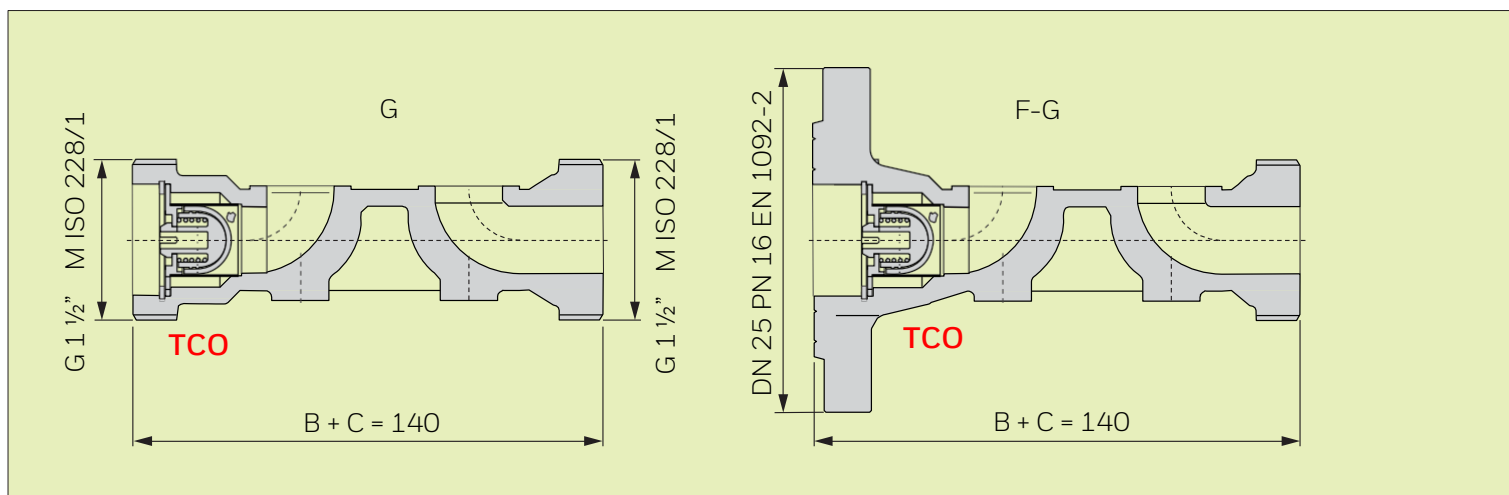
Dovodni pritisak 5 bara

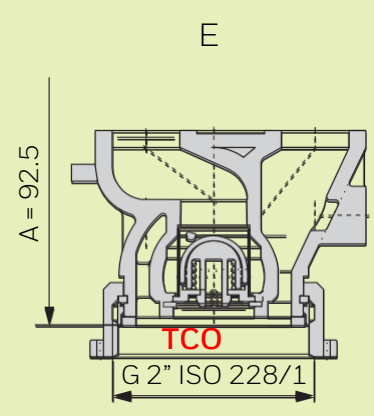
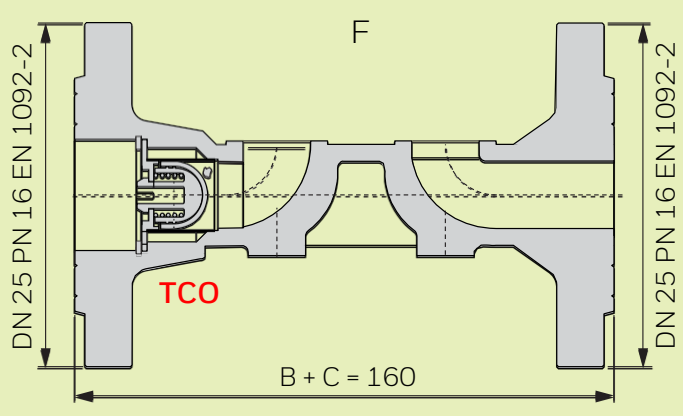
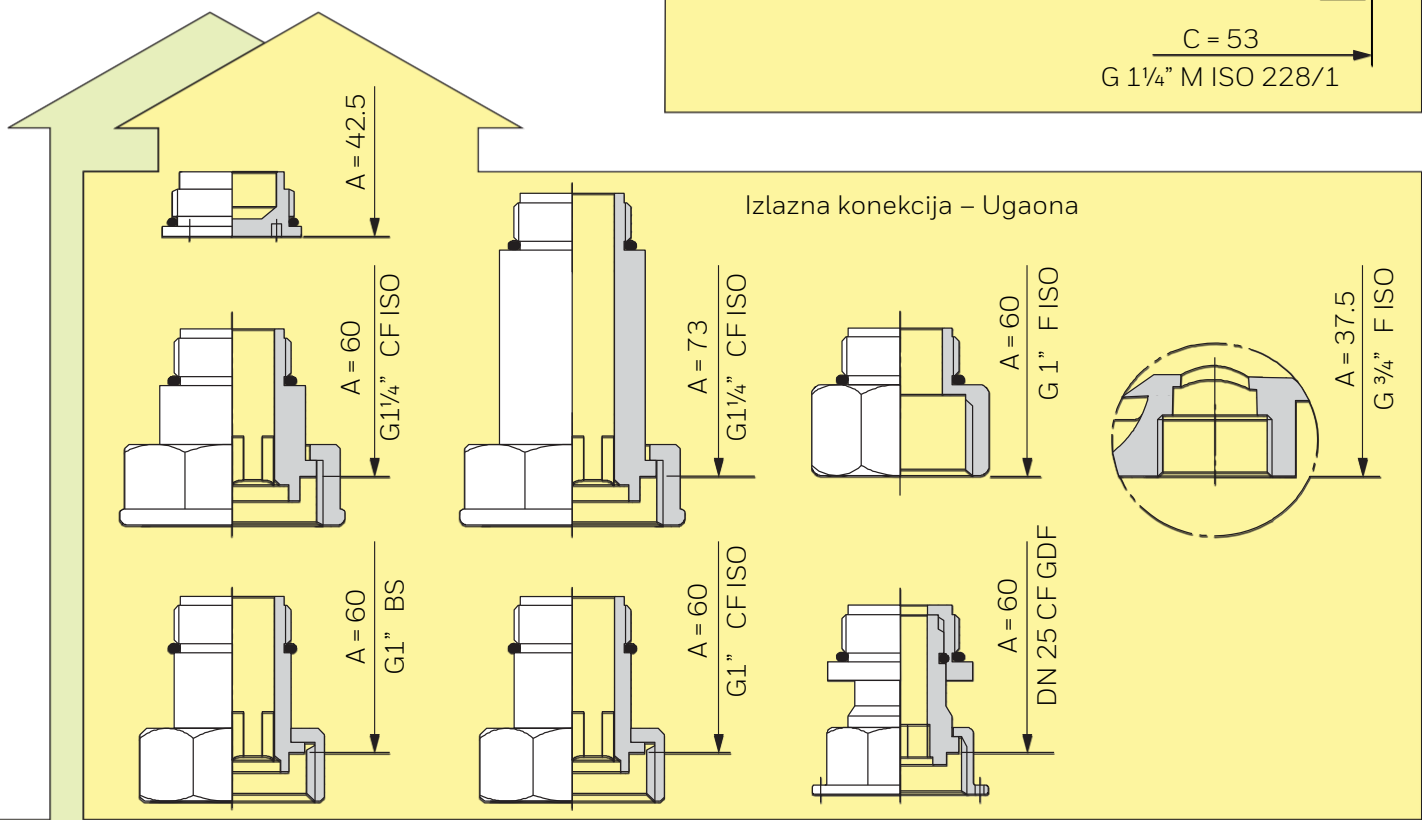
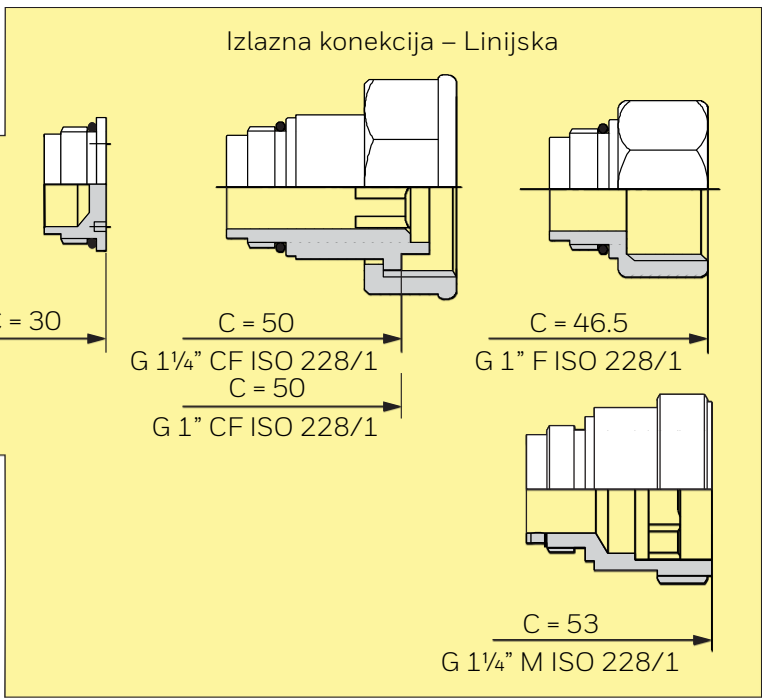
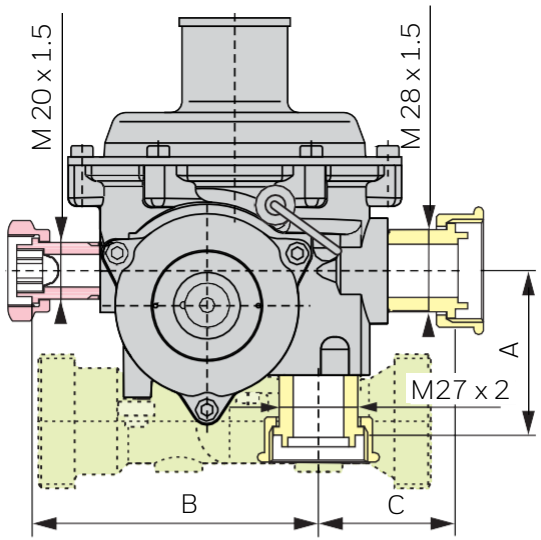


Ulazi

SC	Sfero- konusni
SCt	Sfero- konusni i termo ventil
CF	Ravno sedište spojnice
CP	Prirubnički
F	Ženski
M	Muški

Druge konekcije na zahtev





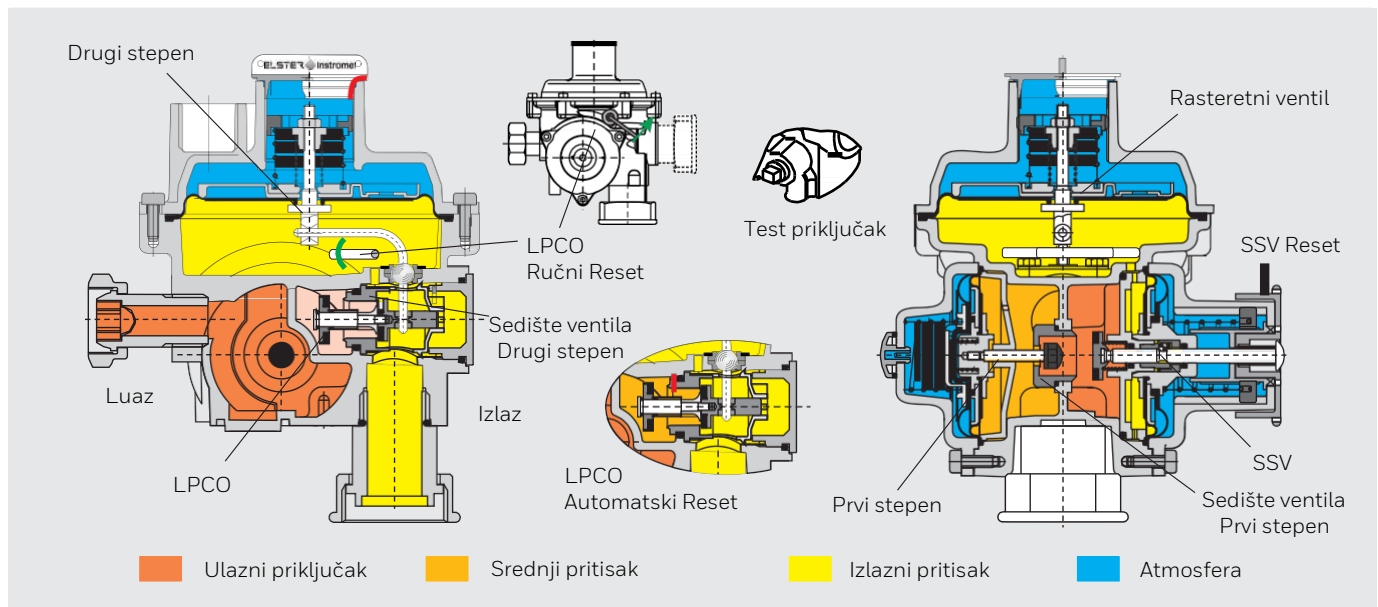
M2R 6-50c: Dvostepeni Regulator

Dovodni pritisak 5 bara

Sigurnosni uredjaji i pribor

- Integrirani filter
Postavljen na ulaznom konektoru radi sprečavanja grubih nečistoća u gasu.
- Sigurnosni blok ventil (SSV)
Kontrolira izlazni pritisak i blokira dovod kad izlazni pritisak predje zadanu vrednost. Zadata vrednost sigurnosnog blok ventila (SSV) može se podesiti pomoći posebnog alata. Resetovanje je ručno.
- Nisko-pritisni blok ventil (LPCO)
Zaustavlja protok u slučaju da pritisak iza regulatora padne ispod vrednosti od oko 40% do 60% od izlaznog pritiska
- Ventil u slučaju nekontrolisanog isticanja gasa iz instalacije (EF)
Prekida protok u slučaju nekontrolisanog isticanja gasa iz instalacije..
- Rasteretni ventil limitiranog kapaciteta (RV)
Ispušta manju količinu gasa u slučaju nadpritiska u regulatoru (npr. u slučaju povećanja temperature u cevovodu kada nema potrošnje).
- Sigurnosna membrana (SD)
Pokriva radnu membranu da bi sprečila isticanje gasa u slučaju njenog oštećenja. Ograničava isticanje gasa u atmosferu na manje od 30 dm³/h.
- Resetovanje LPCO/EF
Može se vršiti ručno ili automatski (opciono).

Automatski reset: malo premošćenje (30 dm³/h) u LPCO/EF uredjaju omogućava povećanje izlaznog pritiska dok se ne us- postavi radni režim. Cevovod iza regulatora mora biti zatvoren. Tada se LPCO/EF uredjaj otvara automatski.
- Ručni reset: vrši se tako što se polugom ručno otvara premošćenje i startuje reset procedura kako je opisano gore.
- Termo-blok ventil (TCO)
Zatvara dovod gasa u slučaju požara odnosno ako temperatura okoline predje 90 °C. Uredjaj pouzdano blokira dovod gasa.
- Test priključak/nipple
Za merenje izlaznog pritiska: 1/8" navoj ili specijalan priključak
- pds 100 – 400 mbar
Poseban dizajn 2. stepena regulacije za izlazne pritiske izmedju 100 – 400 mbar.



Kontakt

www.smartenergy.honeywell.com

Honeywell

Nemačka
Elster GmbH
Steinern St. 19 - 21
55252 Mainz -Kastel
T +49 6134 605 0
F +49 6134 605 223
customerfirst@honeywell.com

M2R6_50cSR | 01 | 09/23
© 2023 Honeywell International Inc

Elster je registrovana trgovačka oznaka
od Honeywell International Inc.

Honeywell