

# HONEYWELL ELSTER JEAVONS J125

## Válvula Reguladora

Pressão de entrada até 8,6 bar

### Informações

**Operação:** A série J125 fornece uma linha completa de válvulas reguladoras para aplicação onde é requerido o controle preciso da pressão. Também é disponível uma versão monitorada da J125. Estas reguladoras foram desenvolvidas para manter alta precisão e eficiência da pressão de saída, abrangendo pressões de entrada desde 70 mbar até 8,6 bar (1-125 PSIG). Disponíveis com conexões roscadas, nos tamanhos 1½" e 2", e 50mm com conexões flangeadas.

Os orifícios destas válvulas estão disponíveis para cobrir todos os ranges de pressões de entrada, juntamente com as molas de pressão de saída.

Esta válvula foi desenvolvida para facilitar a instalação e operação em áreas fechadas. O diafragma pode ser completamente rotacionado e, durante inspeção ou manutenção, pode ser removido sem prejudicar a linha de gás.

A J125 pode ser montada com válvula de alívio para capacidade total ou limitada. Além disso, a válvula reguladora pode ser fornecida com a USSA (Universal Safety Shut-off Assembly). Isto prevê proteção contra alta e/ou baixa pressão através de uma válvula de bloqueio montada na entrada da reguladora. Este sistema é averiguado por princípios que garantem excepcional operação e uma imperceptível perturbação sonora.

**Aplicação:** Todas as unidades são adequadas para operação com petróleo natural, liquefeito e gases manufaturados. Várias versões deste regulador atendem aos requisitos de BGC/PS/E26 e IGE/TD/10. A unidade USSA foi projetada para atender aos requisitos das normas BS EN 14382 e GIS/V9-1.

### Especificação Técnica:

Pressão máxima de entrada:	8,6 Bar (125 psig)
Pressão máxima de saída:	140mbar (64"wg)
Faixa de regulagem OPSS:	18 - 500mbar (7,5"wg - 7 psig)
Faixa de regulagem UPSS:	8 - 150mbar (3 - 60 "wg)

**Aprovação:** O J125 de 1½" e 2" foi aprovado para Módulo B + D do PE(S)R 2016 para UKCA e PED 2014/68/UE para CE pelo BSI (Organismo Notificado No. 2797/ Organismo Aprovado No. 0086). É classificado como equipamento de categoria IV e acessório de pressão.

**Manutenção:** A J125 foi desenvolvida com uma grande facilidade para desmontagem, inspeção ou troca de todos seus componentes internos. Os kits com peças de reparo estão disponíveis para todas as versões.

J125-S1 & S3	número de referência SK2529-01
J125-S2	número de referência SK2529-02
J125-S4, S6 & S8	número de referência SK2529-03
J125-S5, S7, S9, S10, S11 & S12	número de referência SK2529-04



## RECURSOS E BENEFÍCIOS

### Principais Características

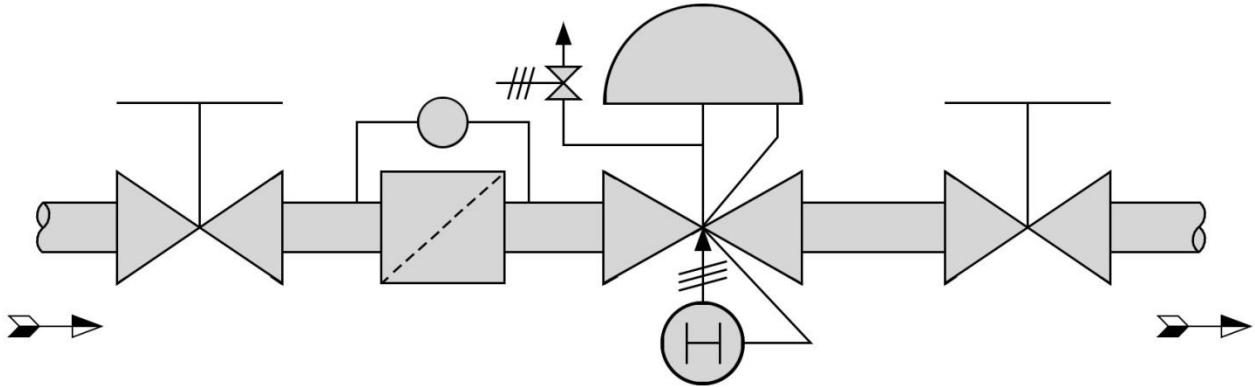
- Tamanhos 1½", 2" & 50mm (para ¾" & 1" ver catálogo separado)
- Faixa de temperatura -20°C até +70°C
- Conexões roscadas para BS EN 10226 (ISO 7) ou NPT. Flangeadas para BS EN 1092-2 NP16 ou ANSI (outras conexões podem estar disponíveis por meio de solicitação)
- Pilotagem interna
- Carregamento por mola
- Excelente controle da pressão de saída

### Opções

- Válvula de alívio total ou limitada
- Fechamento brusco por excesso de pressão OPSS
- Fechamento sob pressão UPSS
- Bico de teste de pressão
- Versão monitor com impulso externo no regulador e fechamento brusco

# J125: Válvula Reguladora

## Instação Esquemática



## Molas dos Reguladores

mbar	"wg	Código	Cor
8,8 - 15	3,5 - 6	J12509-091	Vermelho
14 - 20	5,5 - 8	J12509-092	Laranja
21 - 35	8,5 - 14	J12509-093	Amarelo
36 - 70	14,5 - 28	J12509-094	Verde
69 - 138	1 - 2 PSI	J12509-095	Azul Royal
104 - 173	1,5 - 2,5 PSI	J12509-096	Marrom / Azul Royal
138 - 207	2 - 3 PSI	J12509-097	Marrom / Verde
207 - 350	3 - 5 PSI	J12509-098	Preto / Verde

## Molas para Shut off (Alta Pressão - OPSS)

mbar	"wg	Código	Cor
18 - 60	7,5 - 24	J12506-281	Preto
50 - 80	20 - 32	J12506-282	Laranja
60 - 110	24 - 44	J12506-283	Vermelho
100 - 210	40 - 84	J12506-284	Verde Escuro
200 - 350	3 - 5 PSI	J12506-287	Amarelo
280 - 500	4 - 7 PSI	J12506-288	Branco

## Molas para Shut off (Baixa Pressão - UPSS)

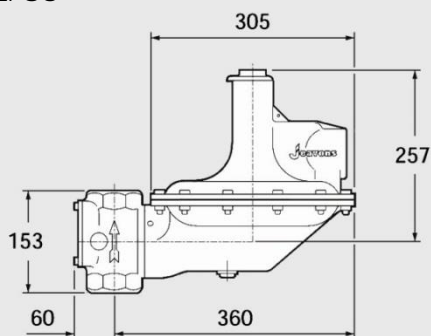
mbar	"wg	Código	Cor
8 - 16	3 - 6	J12506-285	Azul Claro
16 - 60	6 - 24	J12506-286	Marrom
60 - 150	24 - 60	J12506-289	Roxo

## J125: Válvula Reguladora

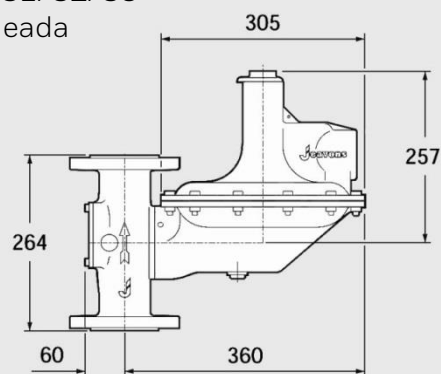
MODELO	Com Alívio Total da Capacidade (FR)	Com alívio limitado da Capacidade (LR)	Bloqueio por Alta Pressão (OPSS)	Bloqueio por Baixa Pressão (UPSS)	Peso Unitário (Kg)	
					Roscada	Flangeada
J125-S1					10,4	16,5
J125-S2	*				10,4	16,5
J125-S3		*			10,4	16,5
J125-S4	*		*		10,9	17,0
J125-S5		*	*		10,9	17,0
J125-S6	*			*	10,9	17,0
J125-S7		*		*	10,9	17,0
J125-S8	*		*	*	10,9	17,0
J125-S9		*	*	*	10,9	17,0
J125-S10			*		10,9	17,0
J125-S11				*	10,9	17,0
J125-S12			*	*	10,9	17,0

### Dimensões

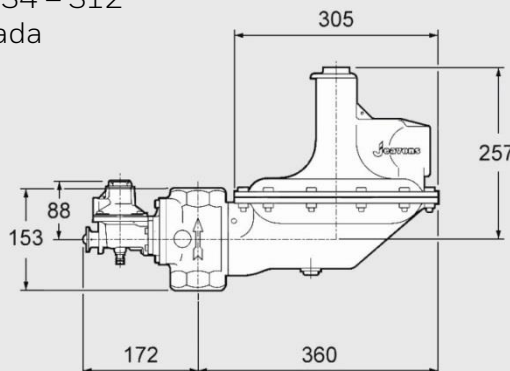
J125 S1/S2/S3  
Roscada



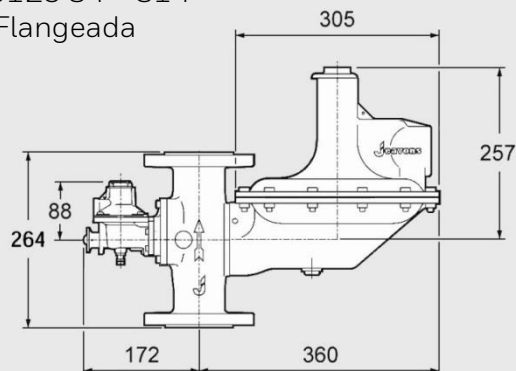
J125 S1/S2/S3  
Flangeada



J125 S4 – S12  
Roscada



J125 S4 – S14  
Flangeada



## J125: Válvula Reguladora – Tamanho 1½”

### Capacidades de Regulagem

#### Orifício 6,35mm (¼”)

Todas as capacidades em Nm<sup>3</sup>/h 0,64 s.g. Perda = 20%

Range das molas (mbar)	8.8 - 15	14 - 20	21 - 35	36 - 70	69 - 138	104 - 173	138 - 207	207 - 350
Pressão ajustada (mbar)	15	17.5	35	60	100	150	200	345
Pressão de entrada (mbar)								
350	34	35	32	30	30	26	22	-
689	50	51	49	50	47	38	45	35
1000	60	60	59	58	58	56	55	55
1500	76	76	75	72	72	75	70	75
2000	91	92	91	90	85	95	90	95
3000	121	121	121	126	115	120	110	115
4000	145	150	155	155	145	155	140	150
5000	160	165	175	175	170	180	170	175
6000	180	185	180	185	180	190	180	185
8000	230	230	240	230	230	240	215	225

#### Orifício 9.5mm (¾”)

69	20	20	-	-	-	-	-	-
138	34	36	28	-	-	-	-	-
200	40	42	38	38	-	-	-	-
350	53	55	50	53	44	42	41	-
689	76	78	72	80	68	70	73	58
1000	87	92	88	99	86	91	95	80
1500	104	108	109	123	111	116	122	114
2000	119	124	126	152	130	146	151	140
3000	140	144	157	186	178	190	196	190
4000	160	164	178	218	210	230	242	236
5000	180	185	207	244	230	250	264	258
7000	-	-	-	282	284	294	311	314

#### Orifício 12.7mm (½”)

50	27	29	20	-	-	-	-	-
69	33	35	27	-	-	-	-	-
138	49	52	45	48	-	-	-	-
200	57	61	55	61	42	-	-	-
350	72	75	74	83	63	64	68	-
689	93	97	102	115	95	105	114	90
1000	107	111	121	135	118	131	149	125
1500	120	124	142	166	152	167	182	174
2000	132	137	157	182	180	198	222	211
3000	152	157	182	212	219	246	282	274
4000	174	178	208	234	251	292	322	326
5000	-	-	224	249	274	314	344	349

#### Orifício 15.9mm (⅝”)

50	32	33	-	-	-	-	-	-
69	38	40	32	-	-	-	-	-
138	53	56	49	67	-	-	-	-
200	60	64	58	75	54	-	-	-
350	72	76	75	99	77	77	78	-
689	89	93	96	129	115	120	128	104
1000	100	105	115	149	137	146	167	141
1500	113	120	132	170	170	184	207	195
2000	123	128	148	190	196	211	239	225
3000	142	149	173	210	233	254	287	288
4000	-	-	194	230	259	287	324	338
5000	-	-	-	-	270	304	344	360

## J125: Válvula Reguladora – Tamanho 1½”

### Capacidades de Regulagem

#### Orifício 19.1mm (¾”)

Todas as capacidades em Nm<sup>3</sup>/h 0,64 s.g. Perda = 20%

Range das molas (mbar)	8,8 - 15	14 - 20	21 - 35	36 - 70	69 - 138	104 - 173	138 - 207	207 - 350
Pressão ajustada (mbar)	15	17.5	35	60	100	150	200	345
Pressão de entrada (mbar)								
50	40	43	-	-	-	-	-	-
69	48	51	37	-	-	-	-	-
138	64	68	57	71	-	-	-	-
200	72	77	70	86	58	-	-	-
350	90	93	90	112	87	88	96	-
689	113	115	120	150	123	137	154	124
1000	127	129	138	167	154	171	188	168
1500	150	154	163	193	181	202	238	220
2000	170	174	183	212	210	240	274	266
3000	194	196	213	244	260	283	340	335
4000	-	-	242	273	285	322	397	416
5000	-	-	-	281	297	336	414	434

#### Orifício 22.2mm (7/8”)

50	41	45	-	-	-	-	-	-
69	51	56	-	-	-	-	-	-
138	70	76	67	-	-	-	-	-
200	79	86	85	98	-	-	-	-
350	95	102	109	131	100	102	109	-
689	123	130	145	179	150	167	193	162
1000	146	154	172	198	190	206	226	210
1500	182	188	203	236	234	257	288	279
2000	-	-	231	266	274	300	344	340
2500	-	-	-	289	305	337	386	392
3000	-	-	-	-	332	366	433	440

#### Orifício 25.4mm (1”)

50	47	51	40	-	-	-	-	-
69	54	57	49	-	-	-	-	-
138	71	76	73	-	-	-	-	-
200	77	84	84	105	70	73	-	-
350	94	99	108	131	105	115	120	130
689	121	126	136	167	150	179	198	163
1000	135	138	158	190	180	210	230	207
1500	-	-	189	215	215	246	285	270
2000	-	-	-	235	245	278	319	320

#### Orifício 31.8mm (1¼”)

50	43	45	48	-	-	-	-	-
69	50	53	56	-	-	-	-	-
138	66	73	82	96	-	-	-	-
200	78	82	92	117	83	-	-	-
350	94	97	117	143	122	141	144	-
689	-	-	149	178	174	208	210	195
1000	-	-	171	201	210	231	247	239
1500	-	-	-	-	234	269	296	306
2000	-	-	-	-	-	304	333	360

## J125: Válvula Reguladora – Tamanho 2”

### Regulating Capacities

Todas as capacidades em Nm<sup>3</sup>/h 0,64 s.g. Perda = 20%

Orifício 6.35mm (¼")	8.8 - 15	14 - 20	21 - 35	36 - 70	69 - 138	104 - 173	138 - 207	207 - 350
Range das molas (mbar)	8.8 - 15	14 - 20	21 - 35	36 - 70	69 - 138	104 - 173	138 - 207	207 - 350
Pressão ajustada (mbar)	15	17.5	35	60	100	150	200	345
Pressão de entrada (mbar)								
350	35	35	35	37	25	26	22	-
689	45	50	50	46	40	38	45	35
1000	60	60	60	60	55	56	55	55
1500	75	80	70	80	75	75	70	75
2000	85	90	95	90	95	95	90	95
3000	125	125	120	120	120	120	110	115
4000	155	150	155	155	145	155	140	150
5000	160	165	175	175	170	180	170	175
6000	180	185	180	185	180	190	180	185
8000	230	230	240	230	230	240	215	225
<b>Orifício 9.5mm (¾")</b>								
69	30	30	25	-	-	-	-	-
138	40	40	35	-	-	-	-	-
200	50	50	45	45	-	-	-	-
350	70	70	60	65	50	55	55	-
689	100	100	90	100	80	90	95	75
1000	125	125	120	125	105	115	125	100
1500	155	155	155	155	135	150	160	135
2000	185	190	190	190	165	190	190	170
3000	245	250	250	255	230	250	255	230
4000	310	315	315	315	300	315	315	300
5000	330	335	340	345	335	335	340	335
7000	-	-	-	405	400	405	415	410
<b>Orifício 12.7mm (½")</b>								
50	25	30	25	-	-	-	-	-
69	30	35	30	-	-	-	-	-
138	50	55	45	50	-	-	-	-
200	70	75	60	65	40	40	-	-
350	100	110	85	100	85	70	80	-
689	150	160	130	145	105	115	135	90
1000	190	200	165	190	135	150	180	130
1500	245	255	225	250	180	205	240	180
2000	295	305	275	305	225	255	300	225
3000	380	410	390	430	315	355	420	315
4000	430	460	515	540	440	480	530	435
5000	-	-	580	580	540	550	580	535
<b>Orifício 15.9mm (5/8")</b>								
50	35	38	-	-	-	-	-	-
69	45	48	30	-	-	-	-	-
138	75	80	55	-	-	-	-	-
200	90	95	65	85	50	-	-	-
350	130	135	95	120	70	80	80	-
689	205	210	150	190	115	135	135	115
1000	260	265	205	240	145	185	185	165
1500	335	345	285	320	195	245	255	230
2000	380	400	360	400	255	315	320	295
3000	445	470	525	555	370	455	465	420
4000	-	-	670	705	520	600	605	545
5000	-	-	-	-	-	700	700	640

## J125: Válvula Reguladora – Tamanho 2”

### Capacidades de Regulagem

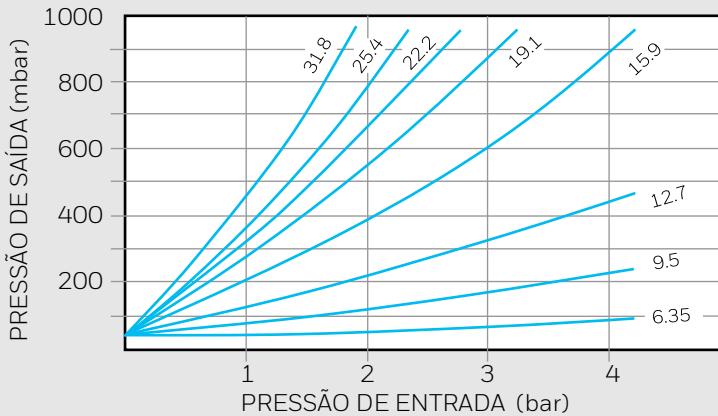
#### Orifício 19.1mm (¾”)

Todas as capacidades em Nm<sup>3</sup>/h 0,64 s.g. Perda = 20%

Range das molas (mbar)	8,8 - 15	14 - 20	21 - 35	36 - 70	69 - 138	104 - 173	138 - 207	207 - 350
Pressão ajustada (mbar)	15	17.5	35	60	100	150	200	345
Pressão de entrada (mbar)								
50	35	45	-	-	-	-	-	-
69	45	60	45	-	-	-	-	-
138	70	85	75	90	-	-	-	-
200	90	110	100	120	65	-	-	-
350	130	145	135	165	105	130	135	-
689	190	205	200	250	155	205	220	170
1000	235	250	250	300	210	265	290	235
1500	320	330	330	390	275	355	400	325
2000	370	395	420	485	350	455	500	415
3000	465	490	565	600	515	610	655	590
4000	-	-	600	655	615	690	760	760
5000	-	-	-	670	625	700	785	785
<b>Orifício 22.2mm (7/8”)</b>								
50	40	45	-	-	-	-	-	-
69	45	55	-	-	-	-	-	-
138	70	85	80	-	-	-	-	-
200	95	110	100	125	-	-	-	-
350	130	145	140	170	105	120	125	-
689	195	205	205	240	160	190	215	165
1000	240	250	250	295	210	250	285	225
1500	320	330	330	390	290	335	375	310
2000	-	-	420	490	360	430	485	390
2500	-	-	-	560	440	520	580	475
3000	-	-	-	-	540	605	645	545
<b>Orifício 25.4mm (1”)</b>								
50	50	45	40	-	-	-	-	-
69	65	58	48	-	-	-	-	-
138	100	95	75	-	-	-	-	-
200	135	125	100	140	75	90	-	-
350	175	168	135	180	120	140	80	-
689	265	260	230	300	190	230	150	170
1000	330	335	305	360	250	300	210	245
1500	-	-	371	416	330	330	300	360
2000	-	-	-	-	420	510	375	460
<b>Orifício 31.8mm (1¼”)</b>								
50	65	60	50	-	-	-	-	-
69	80	80	60	-	-	-	-	-
138	130	125	105	-	-	-	-	-
200	165	165	135	180	110	-	-	-
350	220	220	190	245	150	180	160	-
689	-	-	290	365	240	280	290	215
1000	-	-	380	450	325	345	390	315
1500	-	-	-	-	460	490	520	465
2000	-	-	-	-	-	600	630	570

# J125: Válvula Reguladora

## Relief Valve



Os dados representados no gráfico a esquerda mostram o aumento na pressão de saída acima do ajustado contra a mudança da pressão de entrada em uma situação de falha..

## Tamanho dos Orifícios

mm	ins	Pressão Máxima de Entrada
6,35	1/4"	8,6 Bar (125 PSIG)
9,5	3/8"	6,8 bar (100 PSIG)
12,7	1/2"	5,5 Bar (80 PSIG)
15,9	5/8"	5,0 Bar (73 PSIG)
19,1	3/4"	4,5 Bar (65 PSIG)
22,2	7/8"	2,7 Bar (39 PSIG)
25,4	1"	2,0 Bar (29 PSIG)
31,8	1 1/4"	1,5 Bar (22 PSIG)

Para uma ótima performance da reguladora, o orifício de maior diâmetro deve ser selecionado a partir desta tabela.

Para uma ótima performance da válvula de alívio, o orifício de menor diâmetro deve ser selecionado.

## Specificação dos Materiais

Um sumário dos materiais especificados para a J125 é dado como referência. Todos materiais foram selecionados para fornecer a maior durabilidade e confiabilidade possível.

Componentes	Material
Corpo da Reguladora	Ferro Nodular BS2789
Disco para Válvula Reguladora e "O"Rings, Diafragma USSA	Borracha Nitrílica Sintética (Buna)
Disco para Válvula USSA e "O"Rings	Borracha Nitrílica Sintética (DIN 3535 Part 3)
Válvula Reguladora, Assento da Válvula e Válvula USSA	Alumínio BS4300/5 ou BS1474
Caixa e Tampa da Válvula Reguladora, Válvula de Alívio, Corpo e Tampa da Válvula USSA	Alumínio BS1490
Caixa da Reguladora	Alumínio ANSI A380/A383
Eixo da Reguladora e da USSA	Aço BS970
Diafragma da Reguladora	Borracha Sintética Reforçada
Componentes internos da USSA	Resina Acetal
Braço Nivelador, Prato Regulador, Prato da Válvula de Vent, Prato de	Aço Carbono, Zinco Chapeado
Molas	Aço Carbono, Zinco Chapeado
Porca de Ajuste da Válvula de Alívio	Latão BS2874

## Qualidade:

A Honeywell está comprometida com um programa de melhoria contínua da qualidade. Todos os equipamentos projetados e fabricados pela Honeywell beneficiam de seus padrões de garantia de qualidade aprovados pela EN ISO9001.

## For more information

[www.elster-instromet.com](http://www.elster-instromet.com)

## Honeywell

United Kingdom  
Elster Metering Ltd  
Carlton Park Building 5  
King Edward Avenue  
Narborough, Leicester, LE19 0LF  
[www.elster-instromet.com](http://www.elster-instromet.com)  
[elsteruksales.hps@honeywell.com](mailto:elsteruksales.hps@honeywell.com)

Germany  
Elster GmbH  
Steinern St. 19 - 21  
55252 Mainz -Kastel  
T +49 6134 605 0  
[www.elster-instromet.com](http://www.elster-instromet.com)  
[customerfirst@honeywell.com](mailto:customerfirst@honeywell.com)

J1252PT | 07 | 01/24  
© 2024 Honeywell International Inc

Elster Metering Limited é uma empresa registrada na Inglaterra sob o número 00873781, com sede social em Skimped Hill Lane Bracknell, Berkshire, RG12 1EB, Reino Unido

**Honeywell**