

HONEYWELL

ELSTER

MAF 25 / MAF 40 PN 1

Gasdruckregelgerät
Eingangsdruck 1 bar
Nennweiten DN 25 und DN 40

Anwendungsbereiche:

- Gasversorgung
- Gasverwendung

Kurzinformation:

Für die Gasversorgung stehen mit den Gasdruckregelgeräten der Baureihe MAF 25/40 PN 1 zuverlässige und kompakte Gasdruckregelgeräte für hohe Leistungsanforderungen zur Verfügung. Die Installation erfolgt mit einem speziellen Einrohr-Anschlussstück (siehe Datenblatt Anschlussstücke).

Die Gas-Druckregelgeräte der Baureihe MAF 25/40 PN 1 zeichnen sich durch sehr gutes Regel- und Schließverhalten aus. Die Geräte sind mit einem integrierten SAV und einer Sicherheitsmembrane ausgestattet.

Die Geräte besitzen eine DVGW Zulassung nach DIN 33822 sowie die EG-Baumusterprüfung nach Druckgeräterichtlinie 97/23/EG.

Registriernummern: NG-4301CL0339 und CE-0085BN0497

Technische Daten:

- Eingangsbereich p_u 24 mbar bis 1 bar
- Ausführung mit Gasmangelsicherung: p_u 26 mbar bis 1 bar
- Ausgangsbereich p_{ds} 20 bis 300 mbar
- Ausführung mit Gasmanicherung p_{ds} 22 bis 30 mbar
- (verschiedene Einstellfedern erforderlich)
- Mindestdruckdifferenz Δp_{min} 4 mbar

Lageunabhängiger Einbau horizontal/vertikal



Hauptmerkmale

- Vordruckausgleich
- Nennweiten 25 mm, 40 mm
- Vordruckfest bis 16 bar
- Ausgezeichnetes
- Regel- und Kleinlastverhalten
- 4 mbar minimale Druckdifferenz
- Integriertes Sicherheitsabsperrentil (SAV) für obere und untere oder nur obere Abschaltung
- Plombierbare Prüföffnung
- Betriebstemperaturen -20 °C bis +60 °C
- Erhöhte thermische Belastbarkeit (HTB)
- Sicherheitsmembrane
- Lageunabhängiger Einbau horizontal/vertikal
- Manipulationshemmend verschraubt
- Gehäuse kathodisch tauchlackiert
- Sieb im Eingang

Optionen

- Gasmangelsicherung (GMS)
- Hochwasserfest

Regel-, Schließdruck-, SAV-Ansprechgruppen

Regelgerät			Sicherheitsabsperrentil			
Ausgangsdruckbereich	Regelgruppe	Schließdruckgruppe	Oberer Schaltpunkt Führungsbereich	Oberer Schaltpunkt Ansprechgruppe	Unterer Schaltpunkt Führungsbereich	Unterer Schaltpunkt Ansprechgruppe
(mbar)	%	%	(mbar)	%	(mbar)	%
p_{ds} 20 – 30	AC 10	SG 30	p_{dsu} 45 – 470	AG _o 10	p_{dsu} 6 – 13 p_{dsu} 13 – 150	AG _u 30 AG _u 10
p_{ds} 30 – 100	AC 10	SG 20				
p_{ds} 100–300	AC 5	SG 10				

Bestellbeispiel:

Gasdruckregler MAF 25 ME mit oberer Abschaltung und integrierter Gasmangelsicherung, Anschlussart Einrohr.

- Eingangsbereich ... bis ... mbar
- Ausgangsbereich ... mbar
- Einstellung Sicherheitsabsperrentil oberer Abschaltgruppe ... mbar
- Einbaulage

Ausführung

MAF ...EI Normalausführung mit SAV O (oberer Schaltpunkt)

MAF ...EII Ausführung mit SAV O/U (oberer und unterer Schaltpunkt)

MAF ...ME Ausführung mit Gasmangelsicherung (GMS) und SAV O (oberer Schaltpunkt)

MAF 25 / MAF 40 PN 1

Gasdruckregelgerät, Eingangsdruck 1 bar, Nennweiten DN 25 und DN 40

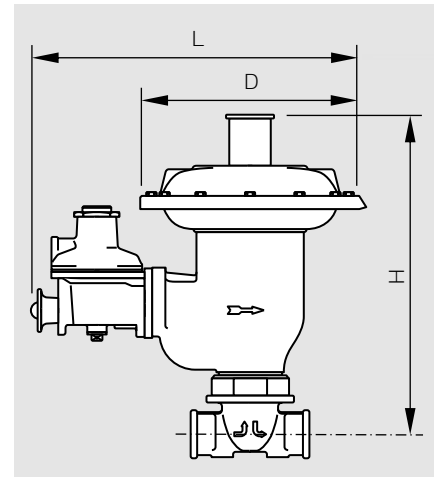
Technische Daten und Abmessungen

Typ	Durchfluss Erdgas			Anschluss		Abmessungen [mm]			Gewicht (kg)
	bei $p \geq 4$ mbar	$Q_{\max, pu \min}$ [m ³ /h]	$Q_{\max, pu \max}$ [m ³ /h]	Leitung	Gewinde	D	H	L	
MAF 25 (M)E	10	10	62,5	DN 25	G 2	185	272	285	ca. 4,3
MAF 40 E	12,5	12,5	100	DN 40	G 2 ³ / ₄	185	286	285	ca. 4,5
MAF 40 ME	12,5	12,5	85	DN 40	G 2 ³ / ₄	185	286	285	ca. 4,5

$Q_{\max, pu \min}$ = maximale Durchflussleistung bei dem geringsten Ein- und Ausgangsdruck Δp_{\min}

$Q_{\max, pu \max}$ = maximale Durchflussleistung bei dem größten Druckgefälle Δp_{\max}

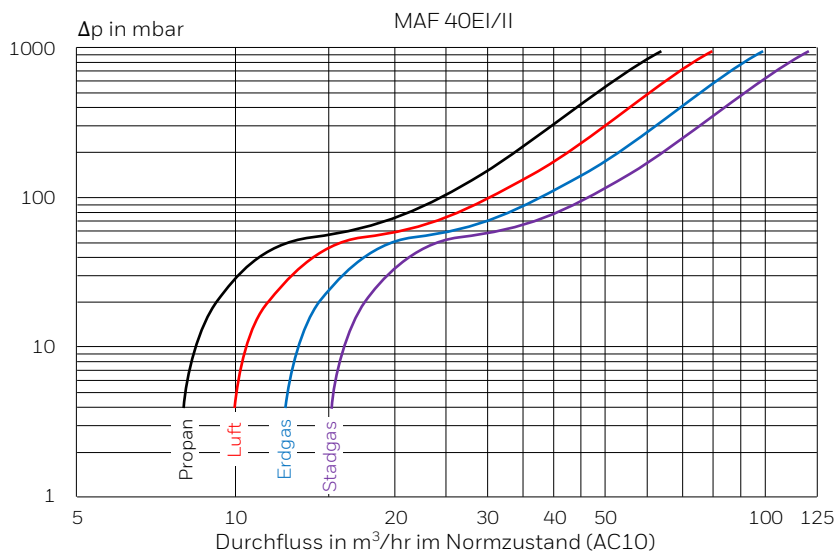
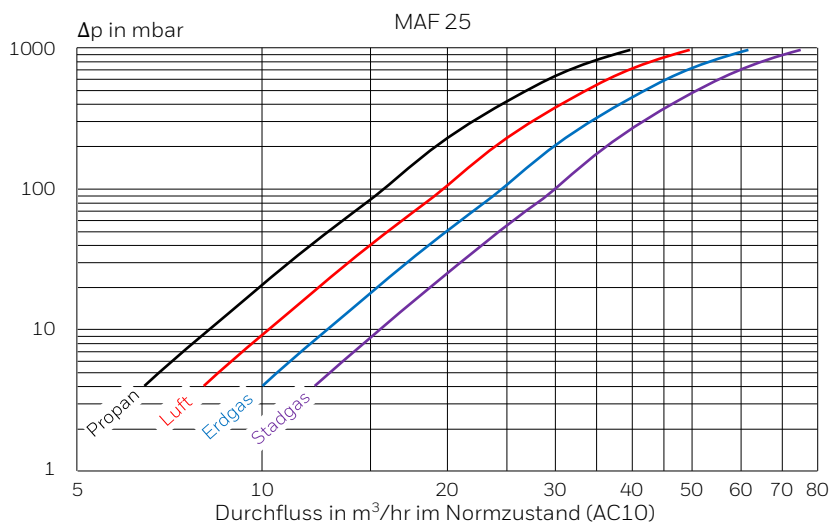
Leistungsangaben $\pm 20\%$ Gewinde DIN ISO 228-1



Horizontale Einbaulage

Diese Regler sind für den Einsatz mit gefilterten, nicht ätzenden Gasen vorgesehen.

Durchflussdiagramm



Ihre Ansprechpartner

www.smartenergy.honeywell.com

Honeywell | Smart Energy

Deutschland
Elster GmbH
Steinern St. 19 – 21
55252 Mainz -Kastel
T +49 6134 605 0
gas-mainz-se@honeywell.com