

HONEYWELL ELSTER MR 50 PN 1

Régulateur de pression de gaz
Pression amont 1 bar
Diamètres nominaux DN 50

Applications :

- Réduction de pression pour :
- Distribution de gaz
 - Utilisations industrielles

Informations succinctes :

Avec les régulateurs de pression de la série MR 50 PN 1, une gamme d'équipements fiables pour des demandes de haute performance sont disponibles pour la distribution du gaz. Ils conviennent à un large éventail d'applications, telles que l'alimentation de grandes unités de logement, des aménagements sociaux jusqu'à son utilisation dans les lignes de brûleurs pour la fourniture de gaz de process.

La série MR 50 PN 1 est réputée pour son excellente qualité de régulation, son comportement de fermeture et sa facilité d'entretien. Les unités sont généralement équipées d'un clapet de sécurité intégré SAV. Dans la version F/G les unités sont équipées d'une membrane de sécurité resp. dans la version F1/G1 d'une soupape d'échappement intégrée à capacité limitée SBV pour les fuites de gaz.

Ces appareils sont homologués selon DIN 33822 et possèdent le certificat de conformité CE en vertu de la directive pour les régulateurs de pression 97/23/EG.

Numéro d'enregistrement : NG 4301CL0338 et CE 0085BQ5711.

Données techniques :

- Plage de pression amont p_u : 50 mbar à 1 bar
- Plage de pression aval p_{ds} : 20 à 300 mbar (différents ressorts de réglage nécessaires)
- Fonctionne à partir d'une perte de charge Δp_{min} 4 mbar

Exemple de commande:

Régulateur de pression MR 50 SF1 avec clapet de surpression et de dépression (identifiant "S") et soupape d'échappement pour fuites de gaz.

- Pression amont ... à ... mbar
- Pression aval ... mbar
- Point de déclenchement au max. de la pression ... mbar
- Point de déclenchement au min. de la pression ... mbar
- Point de déclenchement SBV ... mbar



Caractéristiques principaux

- Compensation de la pression amont
- Diamètre nominal 50 mm
- Raccord à bride PN 16 ou raccord fileté G 2 $\frac{3}{4}$
- Résistant à une pression amont jusqu'à 16 bar
- Excellent comportement de réglage et de faibles débits
- Clapet de sécurité intégré (SAV) pour déclenchement en cas de surpression et dépression ou seulement surpression
- Températures de service -20 °C à +60 °C
- Filtre-tamis à l'entrée
- Haute résistance thermique selon DIN 33822

Options

- Membrane de sécurité (F/G)
- Soupape d'échappement intégrée à capacité limitée (SBV) pour fuites de gaz (F1/G1)
- Branchement d'impulsions supplémentaire
- Affichage à distance SAV
- Longueur spéciale d'installation 200mm

Classe de régulation, de fermeture et dispositifs de sécurité

Régulateur			Soupape de sécurité				Soupape d'échappement	
Plage de pression aval	Classe de précision	Classe de pression de fermeture	Plage de réglage surpression	Groupe de précision surpression	Plage de réglage dépression	Groupe de précision dépression	Plage de réglage	Groupe de précision
mbar	%	%	mbar	%	mbar	%	mbar	%
p_{ds} 20 – 100	AC 10	SG 20	p_{ds0} 45 – 150	AG _o 10	p_{dsu} 6 – 13	AG _u 30	20 – 120 au-dessus de la pression aval p_{as}	10
p_{ds} 100 – 300	AC 5	SG 10	p_{ds0} 150 – 470	AG _o 5	p_{dsu} 13 – 120	AG _u 10		

MR 50 PN 1

Pression amont 1 bar, diamètres nominaux DN 50

Données techniques et dimensions

Type	Capacités gaz naturel [m ³ /h (n)]			Raccordement		Dimensions (mm)					Poids (kg)
	à Δp 4 mbar	Q _{max, pu min}	Q _{max, pu max}	Conduite	Brides / filetage	LG	LF	H	H ₁	D	
MR 50 G(1)	28	62,5	430	DN 50	G 2 3/4	220	-	380	165	262	env. 9
MR 50 F(1)	28	62,5	430	DN 50	Bride PN 16	-	220	380	165	262	env. 13
MR 50 F(1)	28	62,5	430	DN 50	Bride PN 16	-	200	380	165	262	env. 13

Q_{max, pu min} débit maxi pour pression amont et aval min Δp_{min}

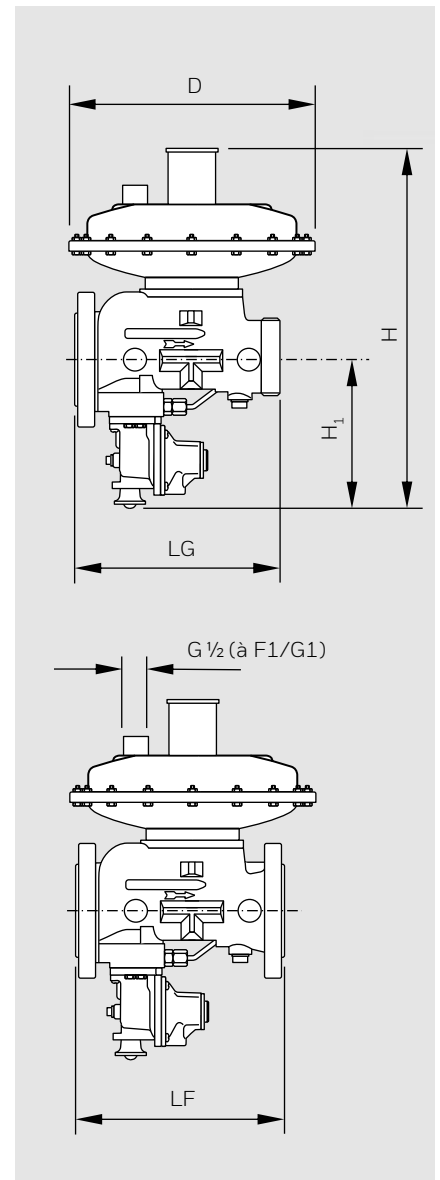
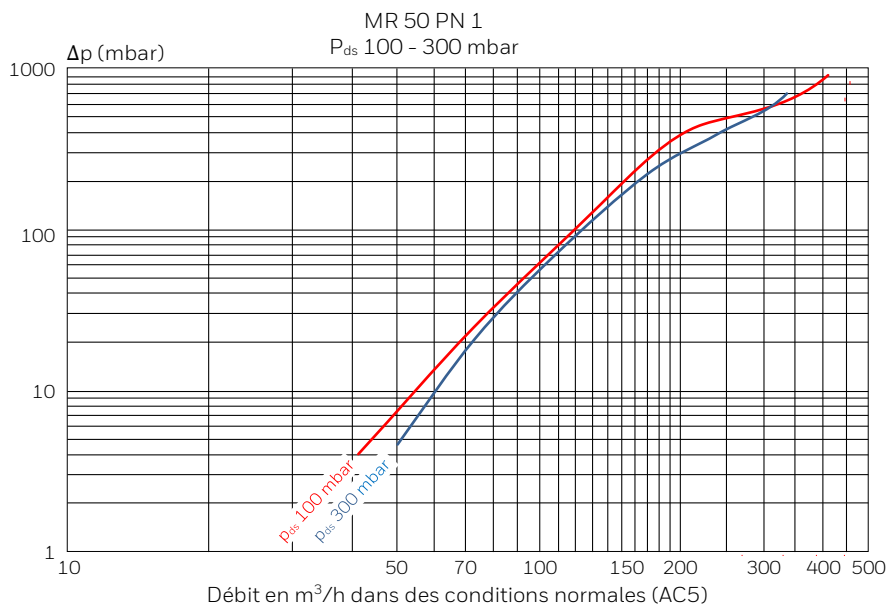
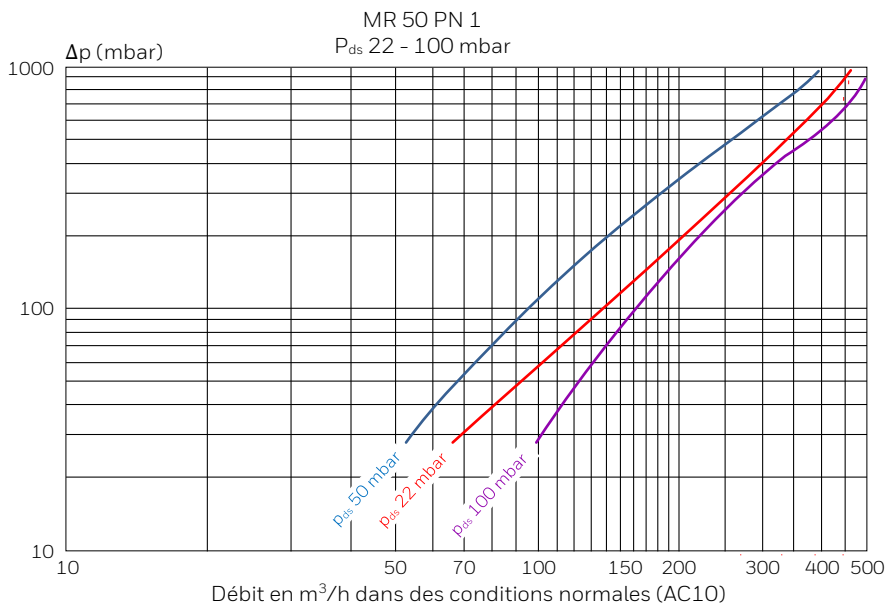
Q_{max, pu max} débit maxi pour perte de charge maxi Δp_{max}

Performances ±20%

Bride: EN 1092-2

Filetage ISO 228-1

Capacité maximale



Position de montage horizontale

Ces régulateurs sont adaptés pour des gaz non corrosifs, filtrés au préalable.

MR 50 PN 1

Pression amont 1 bar, diamètres nominaux DN 50

Spécifications des matériaux

	Régulateur	SAV
Corps	Fonte en graphite sphéroïdal : EN-GJS-400-15	Aluminium
Corps de la membrane	Tôle d'acier	Aluminium
Sièges de vannes	Laiton	Laiton
Clapets de vanne et joint torique	NBR (caoutchouc synthétique nitrile)	NBR (caoutchouc synthétique nitrile)
Tige	Aluminium	Acier inoxydable
Membranes	NBR (caoutchouc synthétique nitrile renforcé)	NBR (caoutchouc synthétique nitrile)
Paliers	POM (plastique moulé)	POM (plastique moulé)
Ressorts de contrainte	Acier galvanisé	Acier galvanisé

Gamme de ressorts du régulateur de pression aval MR 50 F/G

Référence	33470063	73008990	73008991	73011389	73017238 incl. bague de palier
Plage de guidage	18 – 28	28 – 35	30 – 80	70 – 150	140 – 300
Couleur	brun noisette	bleu	jaune genêt	-	bleu gris

Gamme de ressorts du régulateur de pression aval MR 50 F1/G1

Référence	73008997	73008994	73008991	73008999	73011389	73017238 incl. bague de palier
Plage de guidage	17 – 27	26 – 50	48 – 90	88 – 110	108 – 150	140 – 300
Couleur	ocre	gris argent	jaune genêt	noir	-	bleu gris

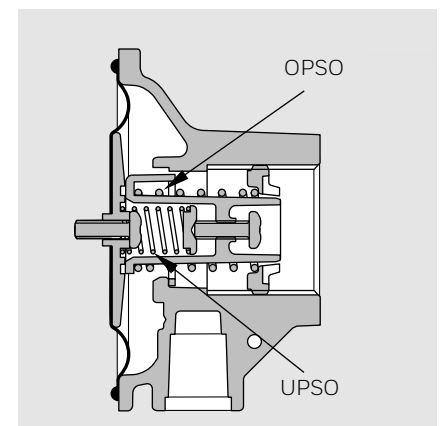
Gamme de ressorts SAV

Déclenchement au max. de la pression p_{dso} (OPSO)

Référence	J12506-281	J12506-282	J12506-283	J12506-284	J12506-287
p_{dso}	18 – 60	50 – 80	60 – 110	100 – 210	200 – 350
Couleur	noir	orange	rouge	vert foncé	jaune

Déclenchement au min. de la pression p_{dsu} (UPSO)

Référence	J12506-285	J12506-286	J12506-289
p_{dsu}	8 – 16	16 – 60	60 – 150
Couleur	bleu clair	marron	pourpre



Gamme de ressort de la soupape d'échappement SBV

Référence	73012343	33470052	73010839
Régulateur	Point de consigne en mbar au-dessus p_{ds}		
MR50 (S)F1	6 – 40	16 – 54	40 – 120

Points de consigne en mbar (montage horizontal du régulateur)).

Accessoires

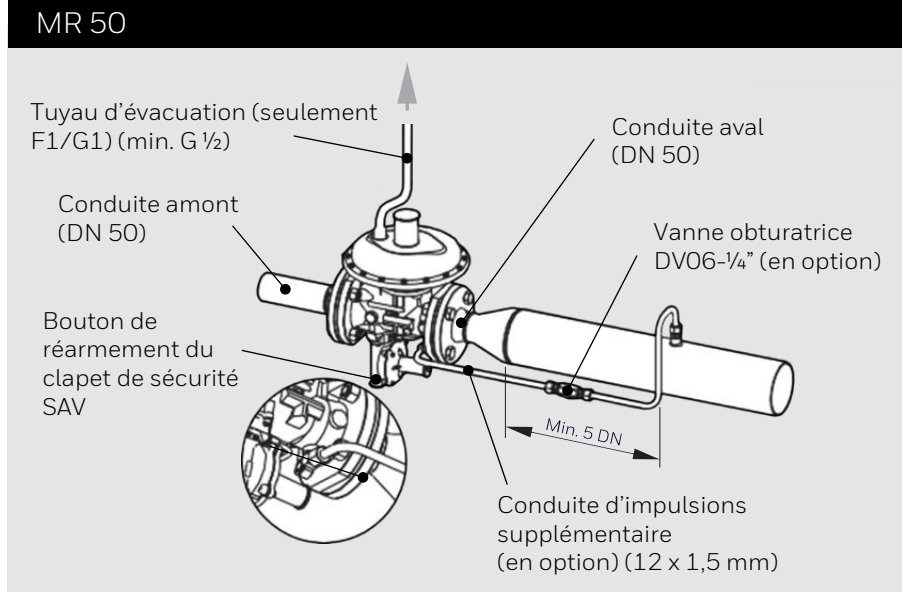
Référence	Désignation
73019054	Soupape de ralenti DV06-1/4"
73018966	Affichage à distance SAV
73020261	Kit de pièces de rechange MR 50 PN 1 depuis 11/1998

MR 50 PN 1

Pression amont 1 bar, diamètres nominaux DN 50

Structure de connexion

Diamètre du tuyau d'évacuation	
Longueur	Diamètre min.
< 3 m	DN 15
3 - 5 m	DN 20
5 - 10 m	DN 25
> 10 m	DN 50



Montage :

- La position de montage est facultative. Le réglage se fait en usine en position horizontale (par rapport à la position de la membrane principale). Pour d'autres positions de montage, un ajustement ultérieur peut être nécessaire.
- Les dispositifs de la série MR 50 PN 1 sont généralement équipés d'un capteur d'impulsion interne. En option, une conduite d'impulsions externe peut également être raccordée en parallèle du capteur d'impulsion interne (veuillez-vous référer aux structures de connexion ci-dessus). Cela peut s'avérer nécessaire en cas d'utilisation d'électrovannes à action rapide, de pouvoirs de coupure $Q > 40\%$ de Q_{max} et de phénomène d'oscillation.
- En cas d'oscillations dans l'installation, une vanne d'amortissement DV06-1/4" peut être installée dans la conduite d'impulsion externe. La position de la vanne d'amortissement influe sur la vitesse d'ajustement du régulateur (respecter le schéma de connexion et les instructions de service).
- En cas de connexion d'une conduite d'impulsions supplémentaire, il est absolument nécessaire (pour préserver la qualité de la régulation) que la conduite aval ait une longueur minimale de $5 \times DN$ et comporte une section de tuyau droite. La conduite d'impulsions externe
 - peut être reliée soit en amont soit en aval d'une extension éventuelle.
 - Les conduites de respiration pour le régulateur (G 1/2) doivent être raccordées selon la structure de connexion et être amenées en dehors du boîtier.
 - Il est recommandé d'installer un filtre en amont du régulateur de pression de gaz.
 - Il est par ailleurs nécessaire d'installer une vanne d'arrêt en amont et en aval du régulateur.

Vos interlocuteurs

www.smartenergy.honeywell.com

Honeywell | Smart Energy

Allemagne
Elster GmbH
Steinern St. 19 – 21
55252 Mainz -Kastel
T +49 6134 605 0
F +49 6134 605 223
customerfirst@honeywell.com

MR50PN1FR I 04 I 08/23
© 2023 Honeywell International Inc

Elster est une marque déposée
de Honeywell International Inc

Honeywell