

# HONEYWELL ELSTER MR 25 PN 1

Régulateur de pression de gaz  
Pression amont 1 bar  
Diamètre nominal DN 25

## Applications :

- Réduction de pression pour :
- Distribution de gaz
  - Utilisations industrielles

## Informations succinctes :

Avec les régulateurs de pression de la série MR 25 PN 1, une gamme d'équipements fiables pour des demandes de haute performance est disponible pour la distribution du gaz. La série MR 25 PN 1, en raison de la compensation de la pression amont, est réputée pour son excellente qualité de régulation et son comportement de fermeture. Les unités sont équipées d'un clapet de sécurité intégré (SAV) et d'une membrane de sécurité.

Les appareils sont homologués conformément à la norme DIN 33822 ainsi que le certificat de conformité CE, selon la directive 97/23/EG.

Numéros d'enregistrement : NG-4301CL0338 et CE-0085BQ5711

## Données techniques :

- Plage de pression amont :  $p_u$  24 mbar à 1 bar
- Version avec sécurité par manque de pression amont :  $p_u$  26 mbar à 1 bar
- Plage de pression aval :  $p_{ds}$  20 à 300 mbar
- Version avec sécurité par manque de pression amont :  $p_{ds}$  22 à 30 mbar (différents ressorts de réglage nécessaires)
- Fonctionne à partir d'une perte de charge de  $\Delta p_{min}$  4 mbar

Installation en position horizontale /verticale



## Caractéristiques principales

- Compensation de la pression amont
- Diamètre nominal 25 mm
- Pression d'éclatement en amont jusqu'à 16 bar
- Excellent comportement de réglage et de faibles débits
- Perte de charge min. 4mbar
- Soupape d'arrêt de sécurité intégrée (SAV) avec clapet de surpression et dépression ou seulement surpression
- Ouverture de contrôle plombable
- Températures de service -20 °C à +60 °C
- Haute résistance thermique (HTB)
- Membrane de sécurité
- Position de montage indifférente horizontale / verticale
- Vis de blocage contre les manipulations
- Corps revêtu par cataphorèse
- Filtre-tamis à l'entrée

## Options

- Sécurité par manque de pression amont (GMS)#
- Résistant aux eaux de crue

## Classes de régulation, de fermeture et dispositifs de sécurité

Régulateur			Soupape de sécurité			
Plage de pression aval	Classe de précision	Classe de pression de fermeture	Plage de réglage surpression	Groupe de précision surpression	Plage de réglage dépression	Groupe de précision dépression
mbar	%	%	mbar	%	mbar	%
$P_{ds}20-30$	AC 10	SG 30	$p_{dso}65-470$	AG <sub>0</sub> 10	$P_{dsu}8-13$	AG <sub>U</sub> 30
$P_{ds}30-100$	AC 10	SG 20			$P_{dsu}13-120$	
$P_{ds}100-300$	AC 5	SG 10				

## Exemple de commande :

Régulateur de pression MR 25 MF avec clapet de sécurité de surpression et sécurité intégrée par manque de pression amont, raccordement : bride.

- Pression amont ... à ... mbar
- Pression aval ... mbar
- Point de déclenchement à maxi de pression ... mbar
- Position de montage

## Exécution

- MR ... version standard avec SAV O (point de déclenchement à maxi de pression)
- MR ...S version avec SAV O/U (point de déclenchement à maxi et mini de pression)
- MR ...M version avec sécurité par manque de pression amont (GMS) et SAV O (point de déclenchement à maxi de pression)

# MR 25 PN 1

Pression amont 1 bar, diamètre nominal DN 25

## Données techniques et dimensions

Type	Capacités gaz naturel [m <sup>3</sup> /h (n)]			Raccordement			dimensions (mm)						Poids (kg)
	a $\Delta p_{\min}$ 4 mbar	Q <sub>max, pu min</sub>	Q <sub>max, pu max</sub>	Conduite	Bride	Filetage	LG	LF	LG/LF	H	H1	D	
MR 25 G	10	10	80	DN 25	-	G1½	140	-	-	284	134	185	env. 3,4
MR 25 F	10	10	80	DN 25	PN 16	-	-	160	-	284	134	185	env. 5,1
MR 25 F-G	10	10	80	DN 25	PN 16	G1½	-	-	140	284	134	185	env. 3,8

Q<sub>max, pu min</sub> débit maxi pour pression amont et aval min  $\Delta p_{\min}$

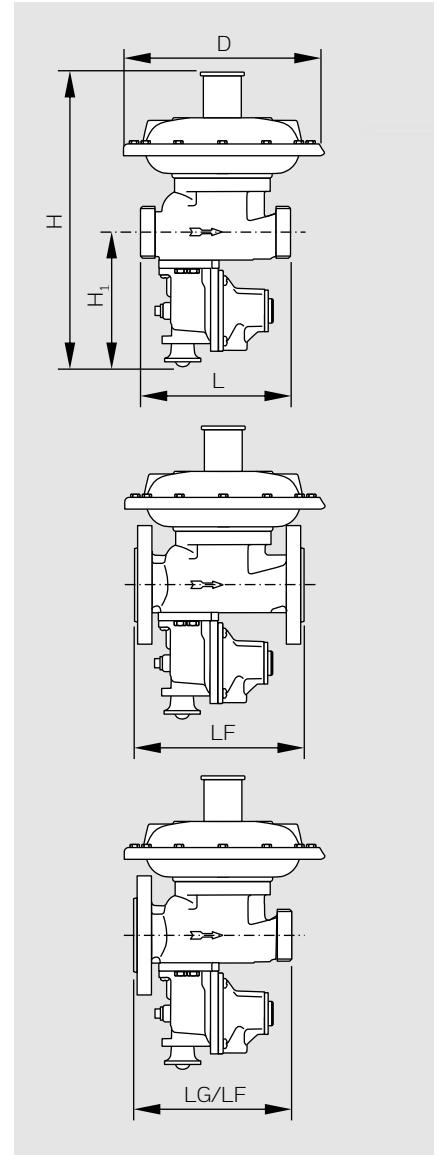
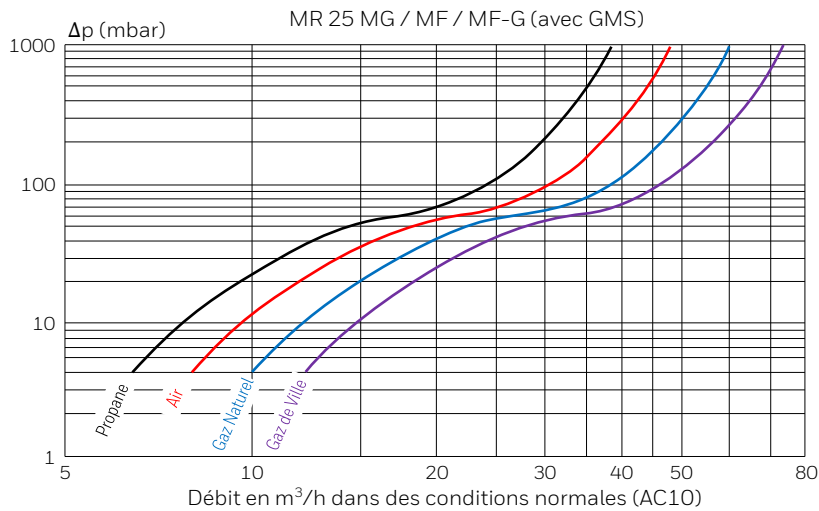
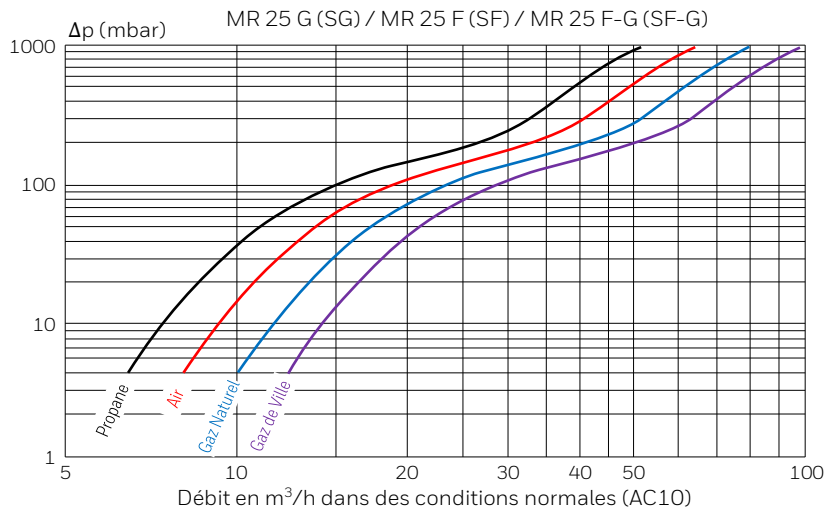
Q<sub>max, pu max</sub> débit maxi pour perte de charge maxi  $\Delta p_{\max}$

Performances  $\pm 20\%$

Bride: EN 1092-2

Filetage ISO 228-1

## Capacité maximale



Position de montage horizontale

Ces régulateurs sont adaptés pour des gaz non corrosifs, filtrés au préalable.

## Vos interlocuteurs

[www.smartenergy.honeywell.com](http://www.smartenergy.honeywell.com)

## Honeywell | Smart Energy

Allemagne  
Elster GmbH  
Steinern St. 19 – 21  
55252 Mainz -Kastel  
T +49 6134 605 0  
[gas-mainz-se@honeywell.com](mailto:gas-mainz-se@honeywell.com)