

# HONEYWELL ELSTER MR PN 6

Gasdrukregelaar  
Inlaatdruk 6 bar  
DN 25 en DN 50

## Toepassingen:

Gasdrukregelaar voor:

- Distributie
- Aflevering

## Korte beschrijving:

Voor de gasdistributie en de aflevering staat met de gasdrukregelaars van de MR PN 6-familie een assortiment betrouwbare apparaten voor hoge capaciteitseisen ter beschikking. Ze zijn geschikt voor een groot aantal toepassingen, zoals de voorziening van grote woonunits, middelgrote districtsregelstations tot en met het gebruik in brandertrajecten voor de aflevering (eindklanten).

De gasdrukregelaars van de serie MR PN 6 kenmerken zich door een zeer goed regel- en sluitgedrag en door hun onderhoudsvriendelijkheid en zijn met een geïntegreerde afslagveiligheid en geïntegreerde afblaasveiligheid voor gaslekkage uitgerust.

De gasdrukregelaars zijn DVGW-toegelaten volgens de richtlijn voor drukapparatuur 97/23/EG in combinatie met de DIN EN 14382.

Registratienummer: CE-0085BM0201.

## Technische gegevens:

- Inlaatdrukgebied  $p_u$ : 100 mbar tot 6 bar
- Uitlaatdrukgebied  $p_{ds}$ : 20 mbar tot 300 mbar (verschillende regelveren nodig)
- Minimaal benodigd drukverschil  $\Delta p_{min}$  4 mbar

## Bestelvoorbeeld:

Gasdrukregelaar MR50 SF6 of MR25 SF6 met afslagveiligheid voor over- en onderdruk (aanduiding "S") en afblaasveiligheid voor gaslekkage.

- Inlaatdruk .... to .... mbar
- Uitlaatdruk .... mbar
- Instelling bovenste afslagwaarde .... mbar
- Instelling onderste afslagwaarde .... mbar
- Instelling afblaasveiligheid .... mbar



## Hoofdkenmerken

- Voordruk gecompenseerd
- Interne impuls punt  
MR 25: Q = 80 m<sup>3</sup>/h  
MR 50: Q = 700 m<sup>3</sup>/h
- Nominale diameters 25 mm, 50 mm
- Flensaansluiting PN 16
- of schroefdraadaansluiting ISO 228-1
- Voordruk vast tot 16 bar
- Veerbelaste regelaar zonder hulpenergie
- Uitstekend regelgedrag en gedrag bij min. capaciteit
- Geïntegreerde afslagveiligheid voor over- en onderdruk of alleen voor overdruk
- Geïntegreerde afblaasveiligheid met beperkte capaciteit
- Bedrijfstemperatuur -20 °C tot +60 °C
- Gasfilter in de inlaat

## Opties

- Externe impulsleiding
- Afslagveiligheid met afstands signaling
- Veiligheidsmembraan
- Speciale bouwlengte 200 mm

## Nauwkeurigheidsklassen, sluitdruk-, afslagveiligheids- aanspreekgroepen

Gasdrukregelaar			Afslagveiligheid				Afblaasveiligheid	
Uitlaat- drukgebied	Nauw- keurig- heids- klasse	Sluit- druk- groep	Bovenste af- slagwaarde Veerbereik	Bovenste afslag- waarde Aan- spreek- groep	Onderste afslag- waarde Veerbereik	Onderste afslag- waarde Aan- spreek- groep	Veerbereik	Aan- spreek- groep
mbar	%	%	mbar	%	mbar	%	mbar	%
$P_{ds}20-100$ $P_{ds}100-300$	AC 10 AC 5	SG 30 SG 20	$p_{ds0}45-150$ $p_{ds0}150-470$	AG <sub>0</sub> 10 AG <sub>0</sub> 5	$P_{dsu}6-13$ $P_{dsu}13-120$	AG <sub>u</sub> 30 AG <sub>u</sub> 15	MR 25 20-230 MR 50 20-120 boven uitlaatdruk $p_{ds}$	10

# MR PN 6

Inlaatdruk 6 bar, DN 25 en DN 50

## Technische gegevens en afmetingen

Type	Doorstroming aardgas (scmh)			Aansluiting		Afmetingen (mm)				Gewicht kg ca.
	bij $\Delta p$ 50mb	$Q_{\max, pu \min}$	$Q_{\max, pu \max}$	Leiding	Flens/ schroefdraad	LF/LG	H	H1	D	
MR 25 (S)F6	20*	28*	340*	DN 25	Flens PN16	160	285	134	186	6
MR 25 (S)F-G6	20*	28*	340*	DN 25	PN 16 – G 1½	140	285	134	186	5
MR 25 (S)G6	20*	28*	340*	DN 25	G 1½	140	285	134	186	4
MR 50 (S)F6	25	90	700	DN 50	Flens PN 16	220 (200)	400	170	262	14,7
MR 50 (S)G6	25	90	700	DN 50	G 2¾	220	400	170	262	10,7

\* External impuls bij  $p_{ds}$  22 mbar

$Q_{\max, pu \min}$  maximale doorstromingscapaciteit bij de geringste in- en uitlaatdruk  $\Delta p_{\min}$

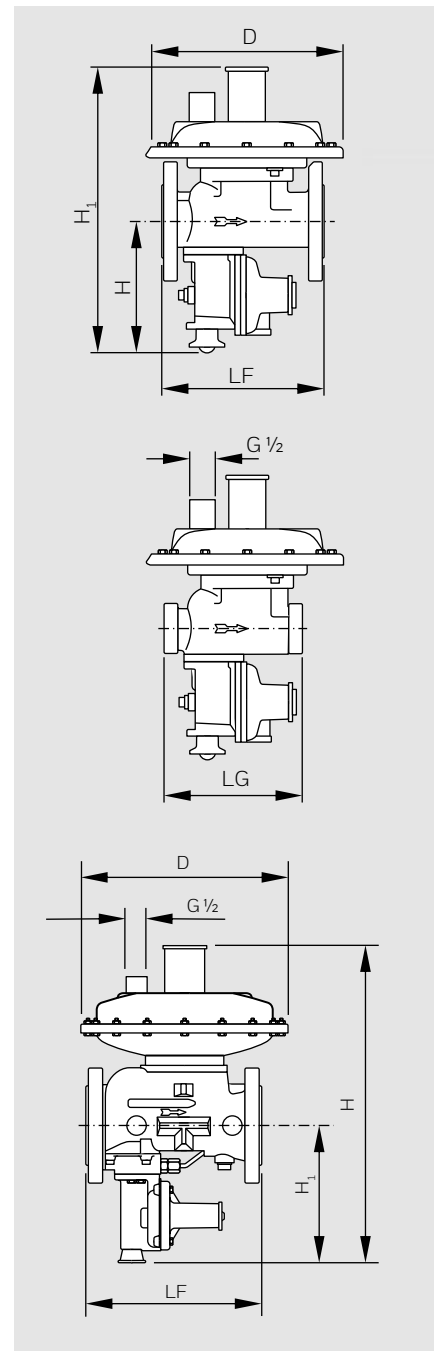
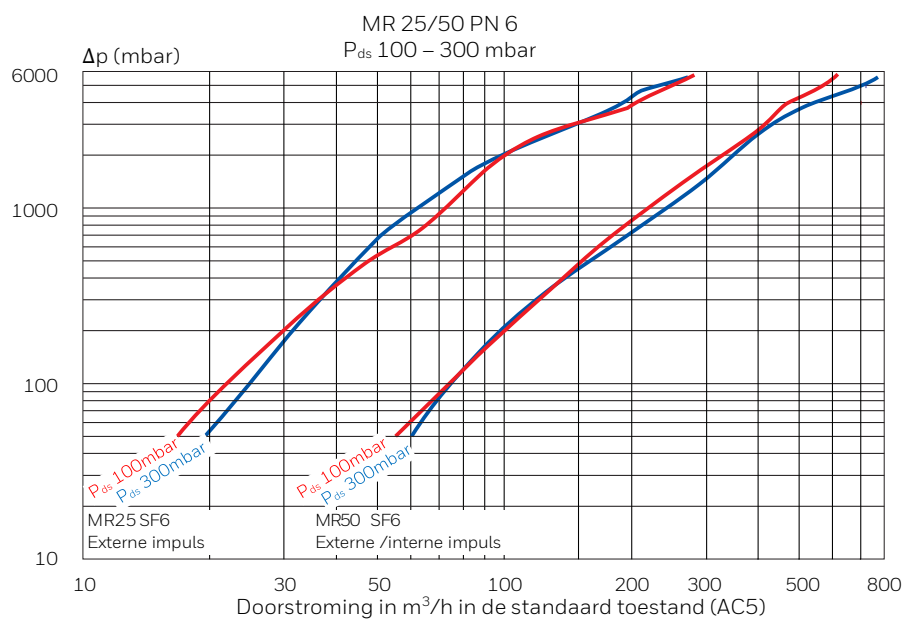
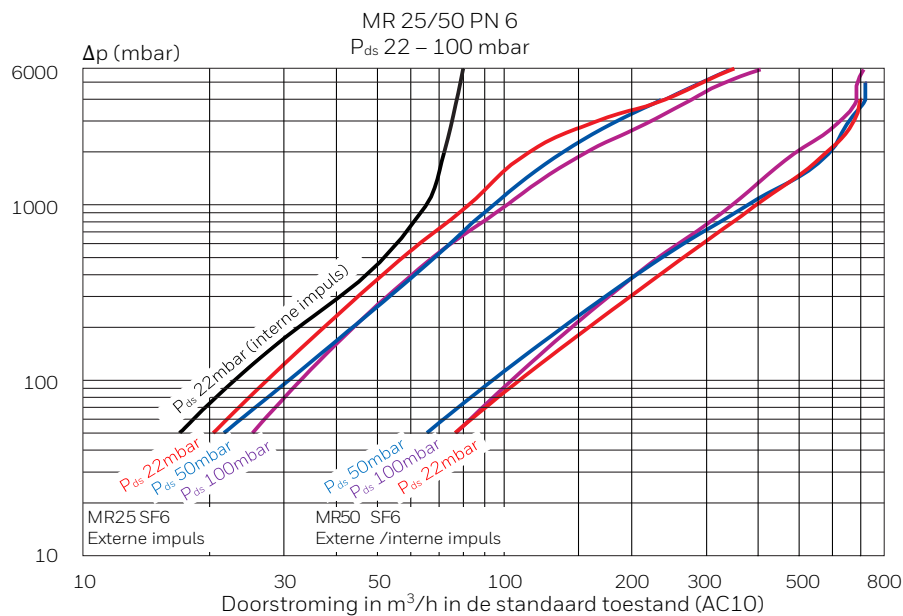
$Q_{\max, pu \max}$  maximale doorstromingscapaciteit bij het grootste drukverschil  $\Delta p_{\max}$

Vermogengegevens  $\pm 20\%$

Flens: EN 1092-2

Schroefdraad: ISO 228-1

## Capaciteitsdiagram



Horizontale inbouwpositie

Deze regelaars zijn geschikt voor het gebruik met gefilterde, niet agressieve gassen.

## MR PN 6

Inlaatdruk 6 bar, DN 25 en DN 50

### Materiaalspecificaties

	Gasdrukregelaar	Afslagveiligheid
Aansluituis	Nodulair gietijzer: EN-GJS-400-15	Nodulair gietijzer: EN-GJS-400-15
Membraanuis	Plaatstaal	Aluminium
Klepzittingen	Messing	Messing
Klepschotel en O-ring	NBR (nitrilrubber)	NBR (nitrilrubber)
As	Messing / RVS	RVS
Membranen	NBR (nitrilrubber), weefselversterkt	NBR (nitrilrubber)
Kunststofdelen	POM	POM
Regelveer	Staal, gegalvaniseerd	Staal, gegalvaniseerd

### Veerbereik gasdrukregelaar, uitlaatdruk MR MR25 [mbar]

Artikelnummer	73008974	73008950	73008975	73017779	73017667
Instelring	33470005	33470005	33470005	73002114	73009514
Veerbereik	19 – 32	25 – 50	45 – 70	55 – 130	120 – 300
Kleur	oker	lichtblauw	blauw	geel	antraciet

### Veerbereik gasdrukregelaar, uitlaatdruk MR50 [mbar]

Artikelnummer	33470063	73008998	73008999	73011389	73009287
Veerbereik	20 – 29	26 – 54	50 – 122	66 – 192	150 – 300
Kleur	bruin	blauw	zwart	geen	blauwgrijs

### Veerbereik afslagveiligheid MR50 [mbar]

Bovenste afslagwaarde  $p_{dso}$ .

Artikelnummer	73008954	73008955	73008956	73008957
Instelring	73011076	73011076	73007626	73007626
$p_{dso}$	31 – 67	59 – 138	117 – 276	236 – 500
Kleur	oranje	wit	lichtblauw	geel

Onderste afslagwaarde  $p_{dsu}$

Artikelnummer	7310871	73008959	73008960
$p_{dsu}$	6 – 18	16 – 49	47 – 146
Kleur	geel	wit	lichtblauw

### Veerbereik afslagveiligheidsklep MR25 en MR50 met USSA [mbar]

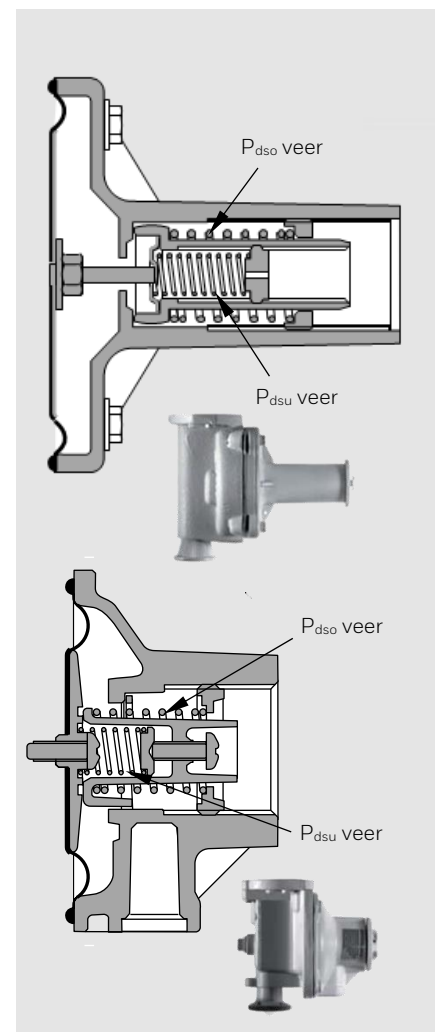
Bovenste afslagwaarde  $p_{dso}$ .

Artikelnummer	J12506-281	J12506-282	J12506-283	J12506-284	J12506-287	J12506-288
$p_{dso}$	18–60	50–80	60–110	100–210	200–350	280–500
Kleur	zwart	oranje	rood	donker groen	geel	wit

Onderste afslagwaarde  $p_{dsu}$

Artikelnummer	J12506-285	J12506-286	J12506-289
$p_{dsu}$	8 – 16	16 – 60	60 – 150
Kleur	lichtblauw	bruin	purper

Instelwaarden in mbar (horizontale installatie van de gasdrukregelaar)



## MR PN 6

Inlaatdruk 6 bar, DN 25 en DN 50

### Veerbereik afblaasveiligheid

Artikelnummer	73012343	33470052	73010839
Gasdrukregelaar	Instelwaarde in mbar boven $p_{ds}$		
MR25 (S)F6	8 – 90	15 – 125	100 – 230
MR50 (S)F6	6 – 40	16 – 54	40 – 120

### Toebehoren

Artikelnr.	Benaming
73018966	Afstandsignalering afslagveiligheid
73019054	Demper DV06-1/4"
73021939	Onderdelenset MR50 sinds 08 2005
73020207	Onderdelenset MR50 tot 08 2005
73020206	Onderdelenset MR25

### Aansluitschema's

#### Diameter voor afblaasleiding

Lengte	Minimale diameter
< 3 m	DN 15
3 - 5 m	DN 20
5 - 10 m	DN 25
> 10 m	DN 50

### Montage:

- De inbouwpositie is willekeurig. De re- geldruk wordt in de fabriek in horizon- tale positie ingesteld (gerelateerd aan de positie van de hoofdmembraan). Voor andere inbouwposities is onder bepaalde omstandigheden bijregelen noodzakelijk.
- De apparaten van de serie MR PN 5/ PN 6 zijn in het algemeen met een in- terne impuls punt uitgerust. Optioneel kan parallel aan de interne impuls ook een externe impulsleiding aangesloten worden (let op de bovenstaande aansluitschema's). Dit kan bij het gebruik van snel schakelende magneetkleppen en bij schakelvermogens  $Q > 40\%$  van  $Q_{max}$  evenals bij het optreden van regeltrillingen noodzakelijk worden.
- Regeltrillingen kunnen door de extra inbouw van de demper DV06 1/4" in de externe impulsleiding onderdrukt worden.

### For more information

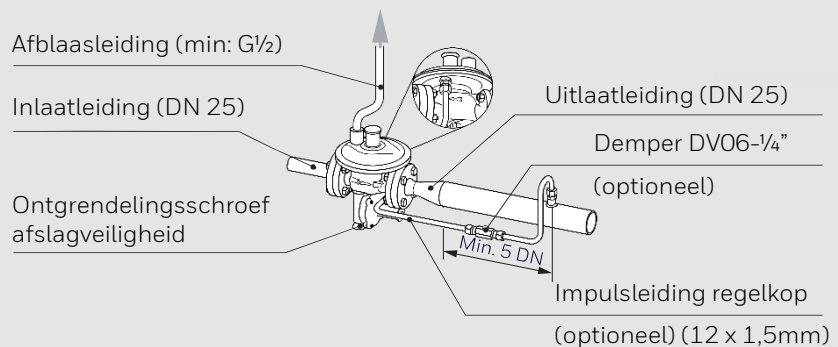
[www.smartenergy.honeywell.com](http://www.smartenergy.honeywell.com)

### Honeywell I Smart Energy

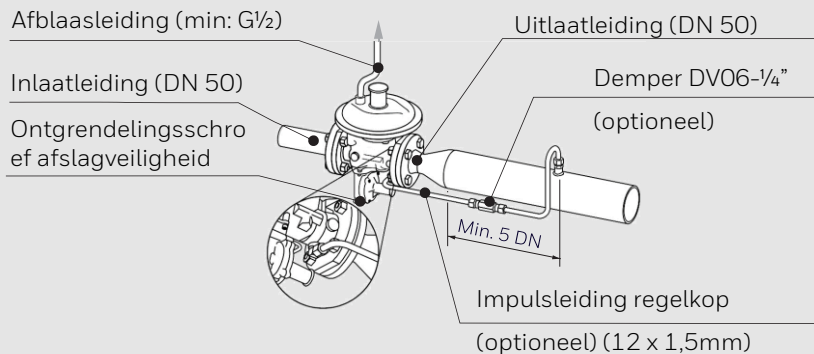
Duitsland  
Elster GmbH  
Steinern St. 19 – 21  
55252 Mainz -Kastel  
T +49 6134 605 0  
F +49 6134 605 223  
[customerfirst@honeywell.com](mailto:customerfirst@honeywell.com)

MRPN6NL I 03 I 01/23  
© 2023 Honeywell International Inc

#### MR 25 (S)F6



#### MR 50 (S)F6



De stand van de demper beïnvloedt de stelsnelheid van de regelaar (let op de bovenstaande aansluitschema's resp. de bedrijfshandleiding).

- Bij het aansluiten van een extra impulsleiding is het voor behoud van de regelkwaliteit absoluut noodzakelijk, dat de leiding aan de uitlaat over een lengte van minstens 5 x DN in de nominale buisdiameter als rechte buisleiding uitgevoerd is. De extra impuls kan voor of na een mogelijke uitbreiding aangesloten worden.
- Ventleidingen voor de gasdrukregelaar (G 1/2) moeten volgens het aansluitschema aangesloten worden en uit de behuizing geleid worden.
- Voor de gasdrukregelaar wordt de inbouw van een gasfilter aanbevolen.
- Voor en achter de regelaar moeten afsluiters worden aangebracht.

Elster is een geregistreerd merk van Honeywell International Inc

**Honeywell**