

## Clapets de sécurité JSAV

### INFORMATION TECHNIQUE

- Pour la surpression avec pression de réponse supérieure
- DN 25, DN 40 : avec pression de réponse inférieure
- Large plage de réglage pour la pression de réponse
- DN 25../2, DN 40../2 : aucune conduite d'évent requise
- Certification UE
- Conviennent pour l'hydrogène



---

# Sommaire

<b>Sommaire</b> .....	<b>2</b>	8.3 Caractéristiques mécaniques JSAV 50–100 .....	20
<b>1 Application</b> .....	<b>3</b>	8.3.1 Tableau de ressorts JSAV 50–100../1 .....	20
1.1 Exemples d'application .....	4	<b>9 Dimensions hors tout</b> .....	<b>21</b>
<b>2 Certifications</b> .....	<b>5</b>	9.1 JSAV 25–40 .....	21
2.1 Télécharger certificats .....	5	9.2 JSAV 50–100 .....	22
2.2 Certification UE .....	5	<b>10 Convertir les unités</b> .....	<b>23</b>
2.3 Certification UKCA .....	5	<b>11 Cycles de maintenance</b> .....	<b>24</b>
2.4 Union douanière eurasiatique .....	5	<b>Pour informations supplémentaires</b> .....	<b>25</b>
2.5 Règlement REACH .....	5		
2.6 RoHS chinoise .....	5		
<b>3 Fonctionnement</b> .....	<b>6</b>		
3.1 JSAV 25–40 .....	6		
3.2 JSAV 50–100 .....	7		
3.3 Diaporama – Combinaison de JSAV, VGBF et VSBV ..	8		
<b>4 Débit</b> .....	<b>10</b>		
4.1 Calcul du diamètre nominal .....	11		
<b>5 Sélection</b> .....	<b>12</b>		
5.1 ProFi .....	12		
5.2 JSAV .....	12		
5.3 JSAV..T .....	13		
<b>6 Directive pour l'étude de projet</b> .....	<b>14</b>		
6.1 Montage .....	14		
6.2 Niveaux de pression .....	15		
6.3 Hydrogène .....	15		
<b>7 Accessoires</b> .....	<b>16</b>		
7.1 Levier de retour .....	16		
7.2 Indicateur de position pour interrogation à distance ..	16		
<b>8 Caractéristiques techniques</b> .....	<b>17</b>		
8.1 Conditions ambiantes .....	17		
8.2 Caractéristiques mécaniques JSAV 25–40 .....	18		
8.2.1 Tableau de ressorts JSAV 25–40../1, JSAV 25–40../2 ..	19		

## 1 Application



JSAV 25



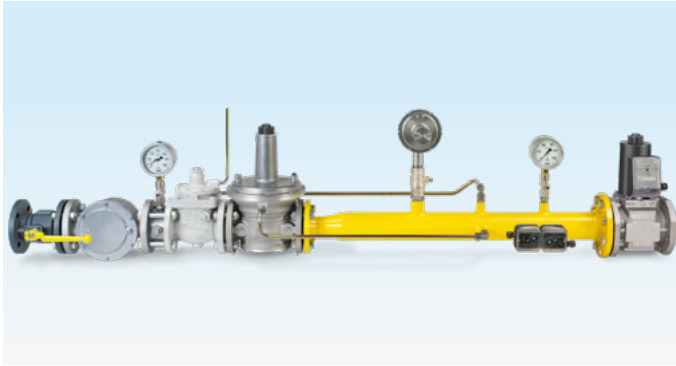
JSAV 40



JSAV 50 – 100

Les vannes installées en aval d'un régulateur de pression gaz sont protégées contre tout excès de pression gaz. En cas d'état non conforme, l'alimentation gaz est fermée. La norme EN 746-2 prescrit un clapet de sécurité pour toutes les installations de régulation de la pression gaz dont les vannes en aval du régulateur de pression gaz ne sont pas à l'épreuve de la pression d'alimentation.

## 1.1 Exemples d'application



Le JSAV sécurise toutes les vannes en aval du régulateur de pression gaz dans la panoplie gaz.

### 2 Certifications

#### 2.1 Télécharger certificats

Certificats, voir [www.docuthek.com](http://www.docuthek.com)

#### 2.2 Certification UE



- (EU) 2016/426 (GAR) – règlement « appareils à gaz »
- Directive « équipements sous pression » (2014/68/EU), classe A  
JSAV 25 – 40 avec pression de réponse supérieure/inférieure
- Directive « équipements sous pression » (2014/68/EU), classe B  
JSAV 25 – 40 avec pression de réponse supérieure  
JSAV 50 – 100 avec pression de réponse supérieure
- DIN EN 14382

#### 2.3 Certification UKCA



Gas Appliances (Product Safety and Metrology etc. (Amendment etc.) (EU Exit) Regulations 2019)

BS EN 14382:2019

#### 2.4 Union douanière eurasiatique



Les produits JSAV correspondent aux spécifications techniques de l'Union douanière eurasiatique.

#### 2.5 Règlement REACH

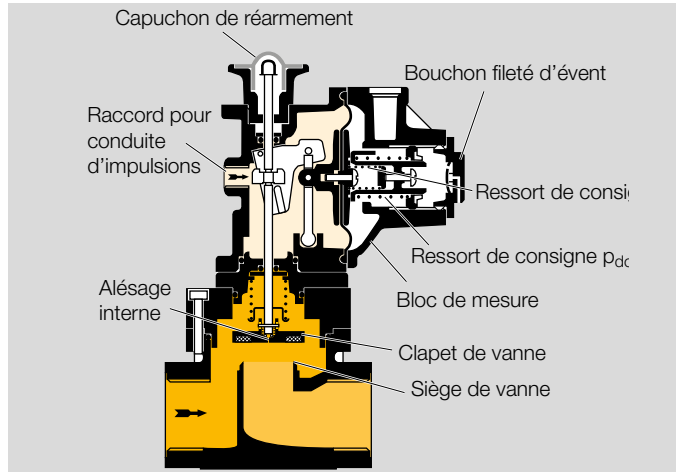
L'appareil contient des substances extrêmement préoccupantes qui figurent sur la liste des substances candidates du règlement européen REACH N° 1907/2006. Voir Reach list HTS sur le site [www.docuthek.com](http://www.docuthek.com).

#### 2.6 RoHS chinoise

Directive relative à la limitation de l'utilisation de substances dangereuses (RoHS) en Chine. Tableau de publication (Disclosure Table China RoHS2) scanné, voir certificats sur le site [www.docuthek.com](http://www.docuthek.com).

## 3 Fonctionnement

### 3.1 JSAV 25–40



Le ressort de consigne externe dans le bloc de mesure permet de régler la pression de réponse supérieure. Avec le ressort interne situé dans le bloc de mesure, la pression de réponse inférieure est réglable. Le JSAV mesure la pression en aval du régulateur de pression gaz via une conduite d'impulsions externe.

Dès que la pression de réponse réglée est atteinte, le JSAV se ferme. Le clapet de vanne est poussé sur le siège de vanne et ferme l'alimentation gaz en toute sécurité.

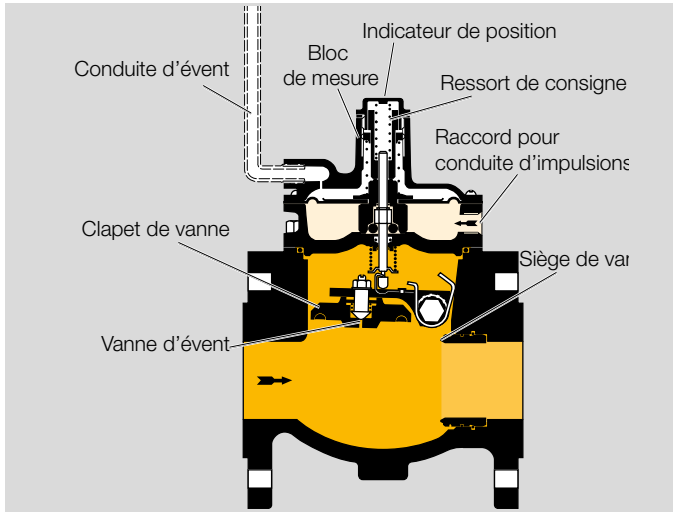
La position du clapet de vanne est visible dans le capuchon de réarmement transparent.

Le JSAV est réarmé manuellement. À cet effet, la pression dans la conduite d'impulsions doit être comprise entre les pressions de réponse inférieure et supérieure.

Dévisser tout d'abord le bouchon fileté d'évent. Desserrer ensuite le capuchon de réarmement. En tirant légèrement sur le capuchon de réarmement, la compensation de pression s'effectue grâce à un alésage interne dans le clapet de vanne. Une fois celle-ci terminée, il est aisé de soulever le capuchon de réarmement et d'enclencher le clapet de vanne en position ouverture.

Pour un JSAV../2 (appareil de classe A selon la directive « équipements sous pression » (2014/68/UE), avec pression de réponse supérieure/inférieure), une conduite d'évent n'est pas nécessaire sur le bloc de mesure, car l'alésage dans le bouchon fileté d'évent permet d'évacuer jusqu'à 30 l/h.

#### 3.2 JSAV 50–100



Le ressort de consigne dans le bloc de mesure permet de régler la pression de réponse. Le JSAV mesure la pression en aval du régulateur de pression gaz via une conduite d'impulsions externe.

Dès que la pression de réponse réglée est atteinte, le JSAV se ferme. Le clapet de vanne est poussé sur le siège de vanne et ferme l'alimentation gaz en toute sécurité.

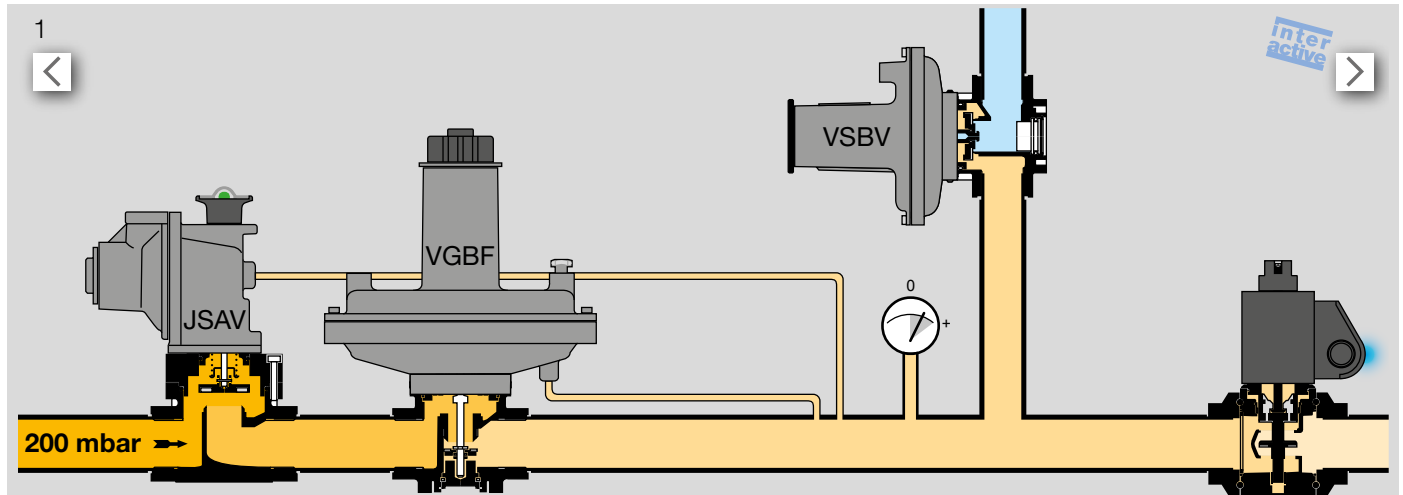
Le réarmement est manuel et simple. La pression dans la conduite d'impulsions doit être nettement inférieure à la pression de réponse.

À l'aide du levier de retour fourni, commencer par effectuer une compensation de pression via la vanne d'évent intégrée au clapet de vanne. Ensuite le clapet de vanne est ouvert complètement, puis enclenché.

Pour un JSAV../1 (appareil de classe B selon la directive « équipements sous pression » (2014/68/UE), avec pression de réponse supérieure), une conduite d'évent doit être raccordée au bloc de mesure pour garantir la fonction de fermeture si la pression de réponse est excédée. Un affichage visuel de position pour la reconnaissance de la position de l'appareil peut être assuré par un commutateur électrique en option, voir page 16 (7.2 Indicateur de position pour interrogation à distance).

La construction en vanne à passage direct permet un débit très élevé pour une taille réduite.

### 3.3 Diaporama – Combinaison de JSAV, VGBF et VSBV



- 1 Le régulateur de pression de gaz VGBF maintient la pression aval constante lorsque le débit de gaz varie en raison des différentes puissances demandées. Le clapet de sécurité JSAV protège les conduites en aval d'une pression amont trop élevée. La soupape d'échappement VSBV neutralise les à-coups de pression momentanés afin d'éviter un déclenchement intempestif du clapet de sécurité JSAV.
- 2 Exemple de valeurs de réglage selon le diagramme des niveaux de pression : VGBF : 60 mbar, VSBV : 100 mbar, JSAV : 180 mbar. La ligne de gaz est ainsi protégée de manière fiable jusqu'à une pression de service maximale de 200 mbar, voir l'application « Niveaux de pression pour le réglage de RPG, SE et CS ».
- 3 L'électrovanne gaz est fermée.
- 4 La pression en aval du VGBF augmente et est réduite par la VSBV lorsque la valeur réglée est atteinte.
- 5 La VSBV s'ouvre jusqu'à ce que la pression descende en dessous de la valeur réglée.
- 6 Comme le gaz ne circule plus, le VGBF se ferme (étanchéité totale) et empêche la pression aval de continuer à augmenter.
- 7 Nouvel exemple avec un grand volume de conduite :
- 8 Si le volume de la conduite est important, il se peut que la VSBV ne puisse pas réduire la pression assez rapidement. Dans ce cas, le JSAV se déclenche.
- 9 L'électrovanne gaz est fermée.
- 10 La pression en aval du VGBF augmente et est réduite par la VSBV lorsque la valeur réglée est atteinte.

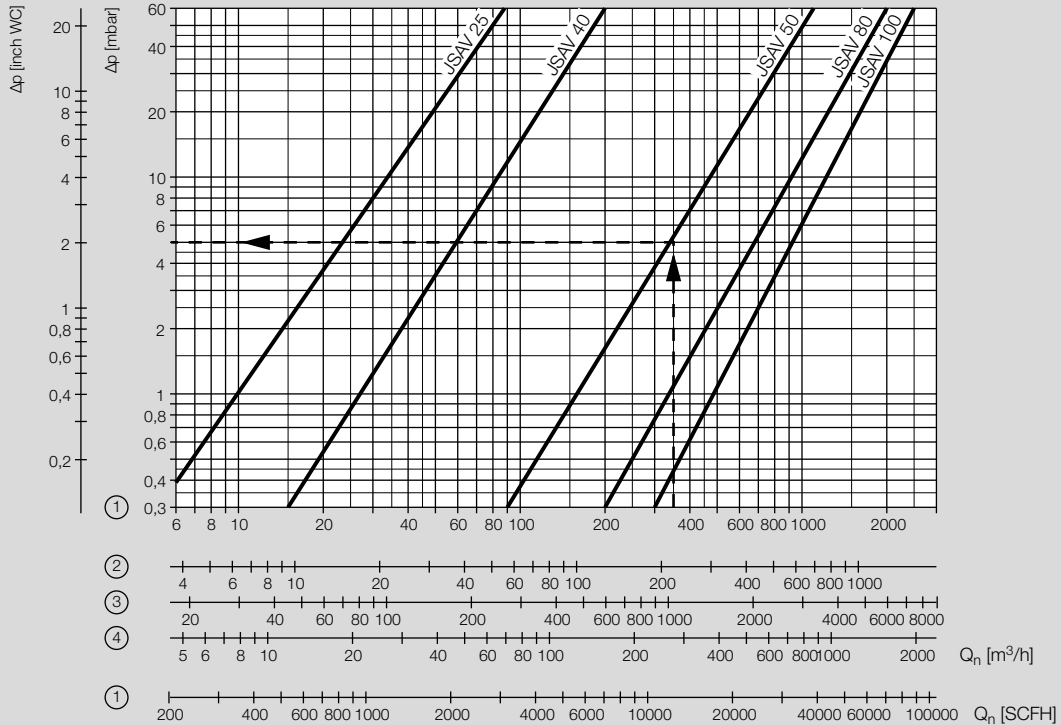


### *3 Fonctionnement*

---

- 11** Comme la pression ne peut pas être réduite assez rapidement, elle continue à augmenter jusqu'à ce que le JSAV se déclenche.
- 12** Le JSAV doit ensuite être réarmé manuellement.

## 4 Débit



- 1 = gaz naturel ( $\rho = 0,80 \text{ kg/m}^3$ )
- 2 = propane ( $\rho = 2,01 \text{ kg/m}^3$ )
- 3 = hydrogène ( $\rho = 0,09 \text{ kg/m}^3$ )
- 4 = air ( $\rho = 1,29 \text{ kg/m}^3$ )

**Conseil pour le relevé**

Les mètres cubes de service doivent être entrés pour déterminer la perte de charge. La perte de charge  $\Delta p$  alors relevée doit être multipliée par la pression absolue en bar

(surpression + 1) afin de tenir compte des variations de masse volumique du fluide.

**Exemple**

pression amont  $p_u$  (surpression) = 4 bar,  
 type de gaz : gaz naturel,  
 débit service  $Q_b = 350 \text{ m}^3/h$ ,  
 sélectionné dans le diagramme : JSAV 50,  
 $\Delta p$  du diagramme = 5 mbar,  
 $\Delta p = 5 \text{ mbar} \times (1 + 4) = 25 \text{ mbar}$  sur le JSAV 50

### 4.1 Calcul du diamètre nominal

Une application web pour le calcul du diamètre nominal est disponible sur [www.adlatus.org](http://www.adlatus.org).

## 5 Sélection

### 5.1 ProFi

Une application web pour la sélection des produits est disponible sur [www.adlatus.org](http://www.adlatus.org).

### 5.2 JSAV

Description	Code	JSAV 25	JSAV 40	JSAV 50-100	Condition
Clapet de sécurité	<b>JSAV</b>	•	•	•	
Diamètre nominal	<b>25-100</b>	25	40	50, 80, 100	
<b>Raccord de tube</b>					
Taraudage Rp	<b>R</b>	•	•		
Bride selon ISO 7005	<b>F</b>		•	•	
<b>Pression amont</b>					
$p_U$ maxi. 4 bar	<b>40</b>	•	•		
$p_U$ maxi. 5 bar	<b>50</b>			•	
<b>Surveillance</b>					
Pression de réponse supérieure $p_{do}$	<b>/1</b>	•	•	•	
Pression de réponse supérieure et inférieure $p_{do/du}$	<b>/2</b>	•	•		
<b>Point de prise pression</b>					
Sans prise de mesure	<b>-0</b>	•		•	
Bouchon fileté à l'entrée et à la sortie	<b>-3</b>		•		
<b>Pression de réponse</b>					
Plage de réglage spéciale	<b>Z</b>	•	•	•	Lors de la commande d'un JSAV..Z, vous devez impérativement indiquer la pression de réponse et la plage de réglage souhaitées.

### Exemple de commande

JSAV 40F40/2-3

## 5.3 JSAV..T

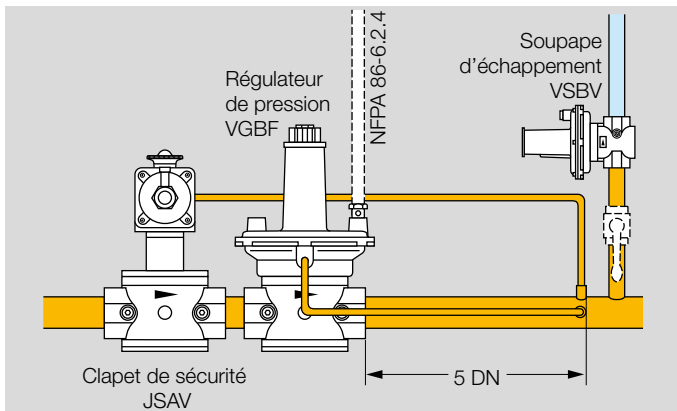
Description	Code	JSAV 25T	JSAV 40T	JSAV 50T-100T	Condition
Clapet de sécurité	<b>JSAV</b>	•	•	•	
Diamètre nominal	<b>25-100</b>	25	40	50, 80, 100	
<b>Raccord de tube</b>					
Taraudage NPT	<b>N</b>	•	•		
Bride ANSI	<b>A</b>			•	
<b>Pression amont</b>					
$p_U$ maxi. 4 bar	<b>40</b>	•	•		
$p_U$ maxi. 5 bar	<b>50</b>			•	
<b>Surveillance</b>					
Pression de réponse supérieure $p_{do}$	<b>/1</b>	•	•	•	
<b>Point de prise pression</b>					
Sans prise de mesure	<b>-0</b>	•		•	
Bouchon fileté à l'entrée et à la sortie	<b>-3</b>	•			
<b>Pression de réponse</b>					
Plage de réglage spéciale	<b>Z</b>	•	•	•	Lors de la commande d'un JSAV..Z, vous devez impérativement indiquer la pression de réponse et la plage de réglage souhaitées.

## Exemple de commande

JSAV 25TN40/1-3

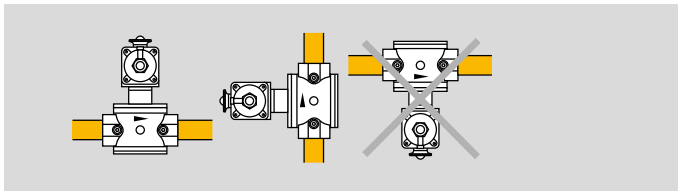
## 6 Directive pour l'étude de projet

### 6.1 Montage

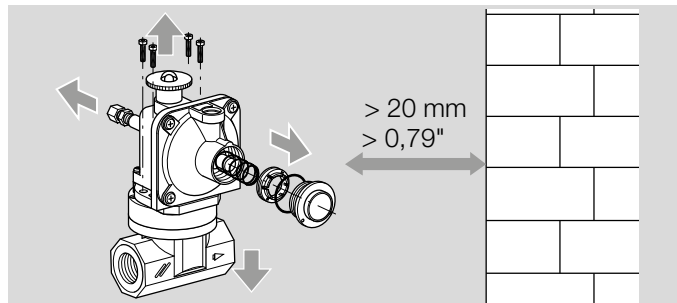


Si les vannes en aval du régulateur de pression gaz ne sont pas à l'épreuve de la pression d'alimentation, il convient selon EN 746-2 de monter un clapet de sécurité en amont du régulateur de pression gaz et une soupape d'échappement en aval – quelle que soit la pression amont.

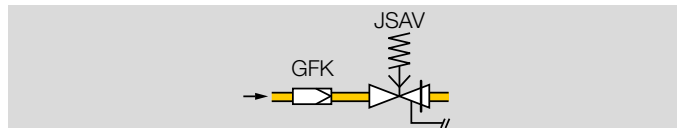
Prévoir une longueur de tube suffisante pour la conduite d'impulsions.



Position de montage : verticale ou horizontale, jamais à l'envers.

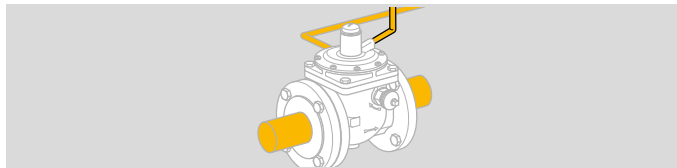


Monter l'appareil sans contrainte mécanique et sans contact avec les parois (écart minimal de 20 mm (0,79 po)). Veiller à un espace libre suffisant pour le montage, le réglage et la maintenance.



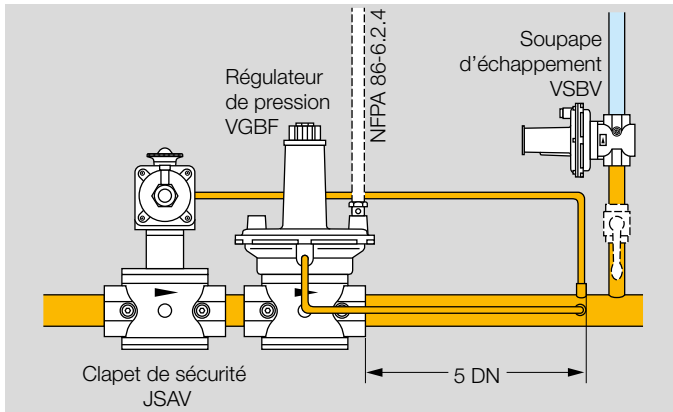
Le matériau d'étanchéité et les copeaux ne doivent pas pénétrer dans le corps de la vanne. Installer un filtre en amont de chaque installation.

Ne pas stocker ou monter l'appareil en plein air.



Une conduite d'évent doit être raccordée au bloc de mesure pour garantir la fonction du JSAV.

## 6.2 Niveaux de pression



La pression de décharge de la soupape d'échappement (VBSV) et les pressions de réponse du clapet de sécurité (JSAV) sont calculées en fonction du réglage de la pression aval du régulateur de pression.

L'application « Niveaux de pression pour le réglage de RPG, SE et CS » aide à calculer les valeurs à régler, voir [www.adlatus.org](http://www.adlatus.org).

## 6.3 Hydrogène

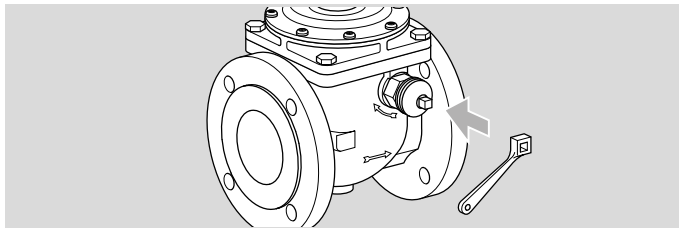


Vous trouverez d'autres produits adaptés à l'hydrogène ici : [Information technique](#), [Produits pour l'hydrogène](#).

## 7 Accessoires

### 7.1 Levier de retour

Levier de retour pour le réarmement du JSAV 50 – 100 :



N° réf. : 03151140.

### 7.2 Indicateur de position pour interrogation à distance

L'indicateur de position peut être utilisé pour l'indication électronique de la position.



N° réf. : 03151185.



## 8 Caractéristiques techniques

### 8.1 Conditions ambiantes

Givrage, condensation et buée non admis dans et sur l'appareil.

Éviter les rayons directs du soleil ou les rayonnements provenant des surfaces incandescentes sur l'appareil. Tenir compte de la température maximale ambiante et du fluide !

Éviter les influences corrosives comme l'air ambiant salé ou le SO<sub>2</sub>.

L'appareil ne doit être entreposé/monté que dans des locaux/bâtiments fermés.

Température ambiante : -20 à +60 °C (-4 à +140 °F).

Une utilisation permanente dans la plage de température ambiante supérieure accélère l'usure des matériaux élastomères et réduit la durée de vie (contacter le fabricant).

Température d'entreposage : -20 à +40 °C (-4 à +104 °F).

Température de transport : -20 à +60 °C (-4 à +140 °F).

Le gaz doit être propre et sec dans toutes les conditions de température et sans condensation.

L'appareil n'est pas conçu pour un nettoyage avec un nettoyeur haute pression et/ou des détergents.

### 8.2 Caractéristiques mécaniques JSAV 25–40

Clapet de vanne : acier avec joint en NBR vulcanisé.

Type de gaz : gaz naturel, gaz de ville, GPL (gazeux), hydrogène, biogaz (0,02 % vol. H<sub>2</sub>S maxi.) = fluides de groupe 1 selon la directive 2014/68/UE ou air.

Température du fluide = température ambiante.

Pression amont  $p_u$  maxi. : 4 bar (58 psig).

Pression d'essai maxi. pour vérifier le JSAV :  
entrée et sortie temporairement < 15 min : 6 bar (87 psig),  
conduite d'impulsions temporairement < 15 min :  
750 mbar (10,8 psig).

À la livraison, les pressions de réponse  $p_{do}/p_{du}$  sont réglées comme suit :

pression de réponse supérieure  $p_{do}$  : 120 mbar  
(48,2 po CE),

pression de réponse inférieure  $p_{du}$  : 10 mbar (3,9 po CE).

Gammes de pression de réponse, voir page 19 (8.2.1 Tableau de ressorts JSAV 25–40../1, JSAV 25–40../2).

Groupe de pression de réponse : AG 10.

Raccord pour boîtier :

JSAV..R : taraudage Rp selon ISO 7-1,

JSAV..N : taraudage NPT,

JSAV..F : bride PN 16 selon ISO 7005,

JSAV..A : bride ANSI.

Raccord pour conduite d'impulsions : DN 8 (1/8 NPT) (raccord Hermeto monté).

Corps : AISi.

Membrane : NBR.

Siège de vanne : aluminium.

Tige de vanne : acier inox.

### 8.2.1 Tableau de ressorts JSAV 25–40../1, JSAV 25–40../2

En utilisant différents ressorts, il est possible d'atteindre différentes gammes de pression de réponse.

#### Pression de réponse supérieure $p_{do}$

[mbar]	[po CE]	Marquage	N° réf.
18–60*	7–23,4*	noir	03089068*
50–80	19,5–31,2	orange	03089069
60–110	23,4–42,9	rouge	03089070
100–210**	39–81,9**	vert foncé	03089071**
200–350	78–136,5	jaune	03089072
280–500	109,2–195	blanc	03089073

#### Pression de réponse inférieure $p_{du}$

[mbar]	[po CE]	Marquage	N° réf.
8–16**	3,12–6,24**	bleu clair	03089082**
16–60	6,24–23,4	brun	03089083
60–150	23,4–58,5	violet	03089084

\* Homologation à partir de 40 mbar

\*\* Ressort standard

### 8.3 Caractéristiques mécaniques JSAV 50–100

Type de gaz : gaz naturel, gaz de ville, GPL (gazeux), biogaz (0,02 % vol. H<sub>2</sub>S maxi.) = fluides de groupe 1 selon la directive 2014/68/UE ou air.

Température du fluide = température ambiante.

Pression amont  $p_u$  maxi. : 5 bar (72,5 psig).

Pression d'essai maxi. pour vérifier le JSAV :  
entrée et sortie temporairement < 15 min : 7,5 bar (109 psig),  
conduite d'impulsions temporairement < 15 min :  
750 mbar (10,8 psig).

À la livraison, la pression de réponse  $p_{do}$  est réglée comme suit : 120 mbar (46,8 po CE).

Gammes de pression de réponse, voir page 20 (8.3.1 Tableau de ressorts JSAV 50–100../1).

Groupe de pression de réponse : AG 10.

Raccord pour boîtier :

JSAV..F : bride PN 16 selon ISO 7005,

JSAV..A : bride ANSI.

Raccord pour conduite d'impulsions et conduite d'évent :  
Rp 1/4 (1/4 NPT).

Corps : GGG 40.

Membrane : NBR.

Siège de vanne : aluminium.

Tige de vanne : acier inox.

Clapet de vanne : aluminium avec joint en NBR vulcanisé.

#### 8.3.1 Tableau de ressorts JSAV 50–100../1

En utilisant différents ressorts, il est possible d'atteindre différentes gammes de pression de réponse.

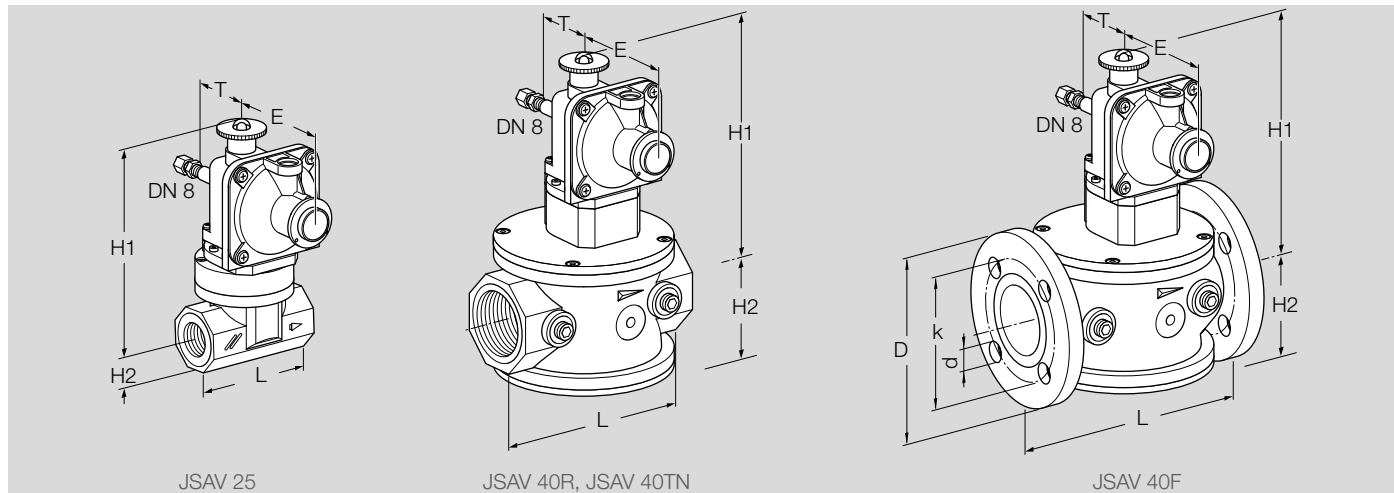
##### Pression de réponse sup. $p_{do}$

[mbar]	[po CE]	Marquage	N° réf.
35–70	14,1–28,1	bleu clair	03089063
60–170*	24,1–68,3	brun rouge	03089064*
120–220	48,2–88,4	pourpre	03089065
190–400	76,4–161	orange/jaune	03089066
330–550	133–221	orange/vert	03089067

\* Ressort standard

## 9 Dimensions hors tout

## 9.1 JSAV 25-40



JSAV 25

JSAV 40R, JSAV 40TN

JSAV 40F

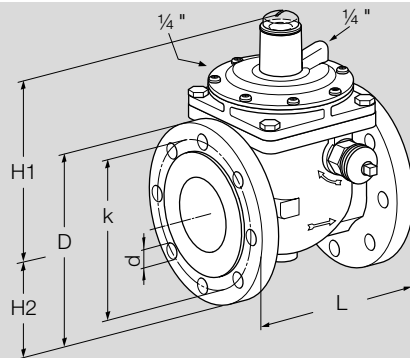
## Avec taraudage Rp ou bride ISO

Type	Raccordement	Dimensions [mm]					Bride [mm]		Alésages		Poids [kg]
		H1	H2	L	T	E	D	k	d [mm]	Nombre	
JSAV 25R40	Rp 1	159	23	91	43	87	–	–	–	–	1
JSAV 40R40	Rp 1½	206	51	150	43	87	–	–	–	–	2,3
JSAV 40F40	DN 40	187	75	200	43	87	150	110	18	4	3,1

## Avec taraudage NPT

Type	Raccordement	Dimensions [pouces]					Poids [lbs]
		H1	H2	L	T	E	
JSAV 25TN40	1 NPT	6,26	0,91	3,58	1,70	3,42	2,2
JSAV 40TN40	1½ NPT	8,11	2,00	5,91	1,70	3,42	4,85

## 9.2 JSAV 50–100



## Avec bride ISO

Type	Raccordement	Dimensions [mm]			Bride [mm]		Alésages		Poids
		H1	H2	L	D	k	d [mm]	Nombre	[kg]
JSAV 50F50	DN 50	187	83	180	165	125	18	4	13
JSAV 80F50	DN 80	200	100	220	200	160	18	8	17
JSAV 100F50	DN 100	226	110	270	220	180	18	8	24

## Avec bride ANSI

Type	Raccordement	Dimensions [pouces]			Bride [pouces]		Alésages		Poids
		H1	H2	L	D	k	d [po]	Nombre	[lbs]
JSAV 50TA50	DN 50	7,36	3,27	7,09	6,50	4,75	0,71	4	28,6
JSAV 80TA50	DN 80	7,87	3,94	8,66	7,87	6,00	0,71	4	37,4
JSAV 100TA50	DN 100	8,90	4,33	10,63	8,66	7,50	0,71	8	52,8

## **10 Convertir les unités**

Voir [www.adlatus.org](http://www.adlatus.org)

## **11 Cycles de maintenance**

Au moins 1 fois par an, pour le biogaz au moins 2 fois par an.



## Pour informations supplémentaires

La gamme de produits Honeywell Thermal Solutions comprend Honeywell Combustion Safety, Eclipse, Exothermics, Hauck, Kromschroder et Maxon. Pour en savoir plus sur nos produits, rendez-vous sur [ThermalSolutions.honeywell.com](https://ThermalSolutions.honeywell.com) ou contactez votre ingénieur en distribution Honeywell.

Elster GmbH  
Strotheweg 1, D-49504 Lotte  
T +49 541 1214-0  
[hts.lotte@honeywell.com](mailto:hts.lotte@honeywell.com)  
[www.kromschroeder.com](http://www.kromschroeder.com)

© 2024 Elster GmbH

Sous réserve de modifications techniques visant à améliorer nos produits.

