

Flammenwächter FDU 510, FDU 520

TECHNISCHE INFORMATION

- Für Brenner im intermittierenden oder Dauerbetrieb
- Flammenüberwachung über UV, Ionisation
- Einfache Systemintegration durch PC-Parametrier- und Diagnosesoftware BCSoft
- Feldbusanbindung (PROFINET und Modbus TCP) über optionales Busmodul



Inhaltsverzeichnis

Inhaltsverzeichnis	2	7.3 Abfrage der Parameter	27
1 Anwendung	4	7.4 Flammenüberwachung	27
1.1 SPS als Steuergerät	6	7.4.1 Abschaltsschwelle Flammensignal Brenner 1 FS1	27
1.2 Mehrpunktüberwachung	6	7.5 Sicherheitsgrenzen	28
1.3 Mehrflammenüberwachung	7	7.5.1 Reaktionszeit des Flammenwächters (FDRT)	28
2 Zertifizierung	8	7.6 Kommunikation	29
2.1 Zertifikate-Download	8	7.6.1 Feldbuskommunikation	29
2.2 EU-zertifiziert	8	7.7 Interface-Parameter	30
2.3 UL-zugelassen	8	7.7.1 Flammenüberwachung	30
2.4 Eurasische Zollunion	8	7.7.2 Funktion Kontakt 31/33	31
3 Funktion	9	8 Auswahl	32
3.1 FDU 510, FDU 520	10	8.1 Typenschlüssel	32
3.2 FDU 510, FDU 520 mit 0–5 V-Ausgang	10	9 Projektierungshinweise	33
3.3 UVC an FDU 520	11	9.1 Einbau	33
3.4 UVC an FDU 520 mit 0–5 V Ausgang	11	9.2 Inbetriebnahme	33
3.5 FDU an BCU 560	12	9.3 Elektrischer Anschluss	33
3.6 FDU an PFU 76x	13	9.4 Brennersteuerung	33
3.7 Ionisationsüberwachung im Einelektrodenbetrieb	14	10 Zubehör	34
3.8 Anschlussklemmenbelegung	15	10.1 BCSOft	34
4 BCSOft	16	10.1.1 Opto-Adapter PCO 200	34
5 Feldbuskommunikation	17	10.2 Schilder für Beschriftung	34
5.1 FDU 510, FDU 520 und Busmodul BCM	18	10.3 Anschluss-Stecker-Set	34
5.2 Konfiguration, Projektierung	19	11 BCM 500	35
5.2.1 PROFINET/Gerätstammdaten-Datei (GSD)	19	11.1 Anwendung	35
5.2.2 Modbus TCP	19	11.2 Funktion	35
5.2.3 Module/Register für Prozessdaten	20	11.3 Elektrischer Anschluss	35
5.2.4 Geräteparameter und Statistiken	24	11.4 Einbau	36
6 Störmeldungen	25	11.5 Auswahl	36
7 Parameter	26	11.6 Technische Daten BCM	37
7.1 Application-Parameter	26	12 Technische Daten	38
7.2 Interface-Parameter	26	12.1 Baumaße	39
		12.2 Bedienelemente	39

13 Einheiten umrechnen	40
15 Sicherheitshinweise	41
16 Wartung	42
17 Legende	43
18 Glossar	44
18.1 Diagnosedeckungsgrad DC	44
18.2 Anteil sicherer Ausfälle SFF	44
18.3 Wahrscheinlichkeit eines gefahrbringenden Ausfalls PFH_D	44
18.4 Fremdlicht	44
18.5 Steuergerät	44
Für weitere Informationen	45

1 Anwendung



Die Flammenwächter FDU 510 und FDU 520 dienen zur Überwachung von Gasbrennern unbegrenzter Leistung mit oder ohne Gebläse. Sie können an Warmluftöfen, Kesselfeuerungen, Industrieöfen und Abfackelanlagen eingesetzt werden.

Der Flammenwächter FDU 510 wird bei intermittierenden Brennerbetrieb eingesetzt. Der Flammenwächter FDU 520 wird bei Dauerbetrieb und für Systeme nach EN 61508 in Verbindung mit Kromschröder-Brennersteuerungen oder mit einer fehlersicheren Brennersteuerung anderer Hersteller eingesetzt.

In Verbindung mit der Kromschröder Brennersteuerung der Baureihe 5 sind die Flammenwächter auch zur Mehrpunkt-brenner- und Mehrflammenüberwachung geeignet.

Über den zusätzlich lieferbaren Opto-Adapter PCO 200 können mit Hilfe des Programmes BCSoft Parameter auf die Anforderungen einer Anwendung eingestellt sowie Analyse- und Diagnoseinformationen aus dem Flammenwächter gelesen werden.

Der FDU lässt sich auf einer Hutschiene im Schaltschrank montieren. Steckbare Anschluss-Klemmleisten am FDU erleichtern den Ein- oder Ausbau.

Das optionale Busmodul BCM 500 bietet die Möglichkeit, den FDU an eine Feldbusanschlusung in einem PROFIBUS- oder Modbus-TCP-Netzwerk einzubinden. Durch die Vernetzung über Feldbus können die Daten mehrerer FDU von einem Automatisierungssystem (z. B. SPS) ausgelesen werden. Das Busmodul ist für die Hutschienenmontage vorbereitet. Es wird seitlich auf den FDU geschoben.



Busmodul BCM 500 für Anschluss an den FDU. Über die drei Kodierschalter wird die Adresse für die Feldbuskommunikation eingestellt.



Rollenofen

2 Zertifizierung

2.1 Zertifikate-Download

Zertifikate, siehe www.docuthek.com

2.2 EU-zertifiziert



- 2014/35/EU (LVD), Niederspannungsrichtlinie
- 2014/30/EU (EMV), Richtlinie über elektromagnetische Verträglichkeit
- (EU) 2016/426 (GAR), Gasgeräteverordnung

Verordnung:

- (EU) 2016/426 – GAR

Normen:

- EN 298:2012
- EN 60730-2-5

2.3 UL-zugelassen



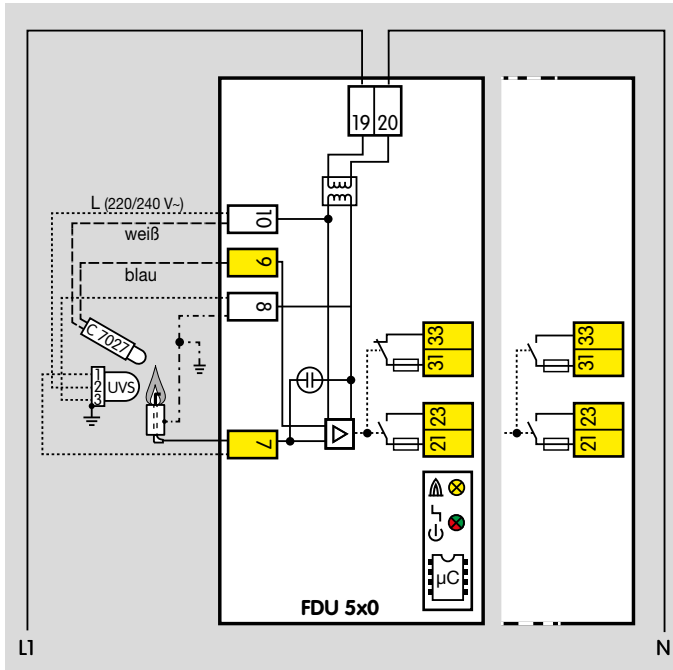
Für USA: Produktkategorie MCCZ2, File No. MP268,
für Kanada: Produktkategorie MCCZ8, File No. MP268.
www.ul.com.

2.4 Eurasische Zollunion



Die Produkte FDU 510, FDU 520 entsprechen den technischen Vorgaben der eurasischen Zollunion.

3 Funktion



Zündtrafo und gegebenenfalls Luftfaktor, um den Brenner sicher zu starten und die Flamme zu überwachen.

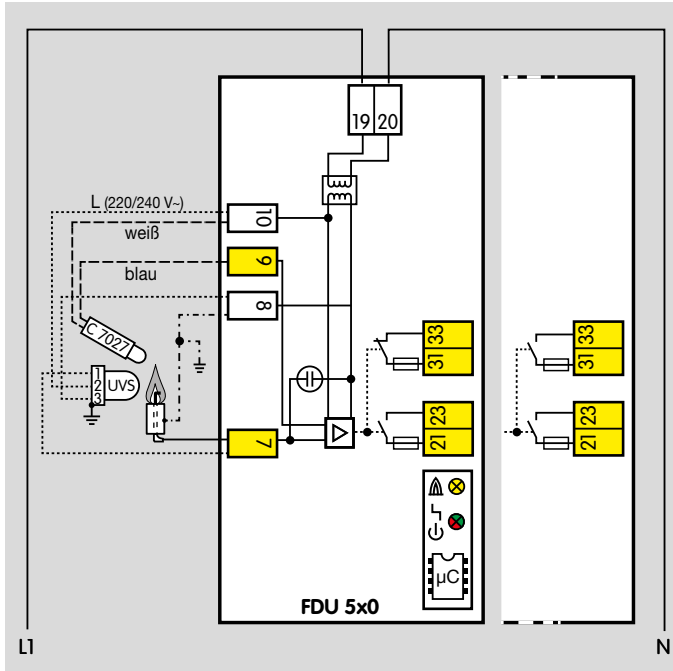
Bei einem internen Gerätefehler blinkt die linke LED rot. In diesem Fall verriegelt das Gerät. Durch langes Drücken des Entriegelungstasters (> 5 s) kann versucht werden, den Flammenwächter zurückzusetzen.

Nach dem Einschalten der Versorgungsspannung führt der Flammenwächter eine Selbstüberprüfung (Initialisierung) durch. Die beiden LEDs leuchten gelb und rot/grün. Nach erfolgreicher Selbstüberprüfung ist der Flammenwächter betriebsbereit. Die linke LED leuchtet grün.

Sobald eine Flamme mit ausreichender Intensität erkannt wird, leuchtet die gelbe LED.

Die Flammenmeldung erfolgt über Klemmen 21/23 und 31/33 an die angeschlossene Brennersteuerung oder das Steuergerät (z. B. fehlersichere SPS). Die Brennersteuerung/ das Steuergerät übernimmt die Steuerung von Gasventilen,

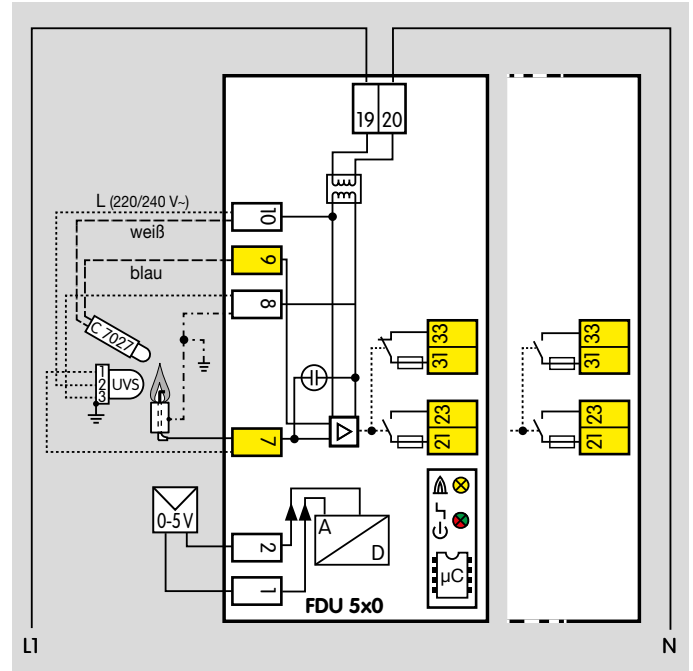
3.1 FDU 510, FDU 520



Elektrischer Anschluss, siehe Seite 33 (9 Projektierungshinweise)

Zeichenerklärung, siehe Seite 43 (17 Legende)

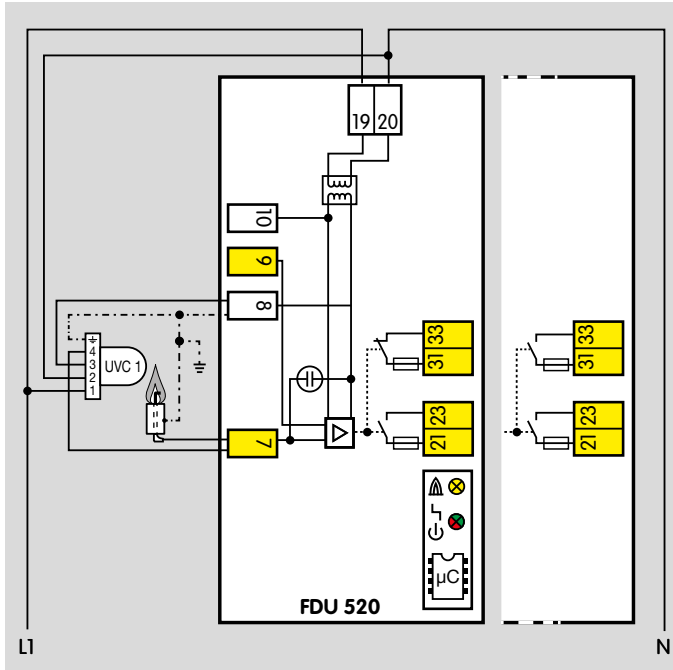
3.2 FDU 510, FDU 520 mit 0-5 V-Ausgang



Elektrischer Anschluss, siehe Seite 33 (9 Projektierungshinweise)

Zeichenerklärung, siehe Seite 43 (17 Legende)

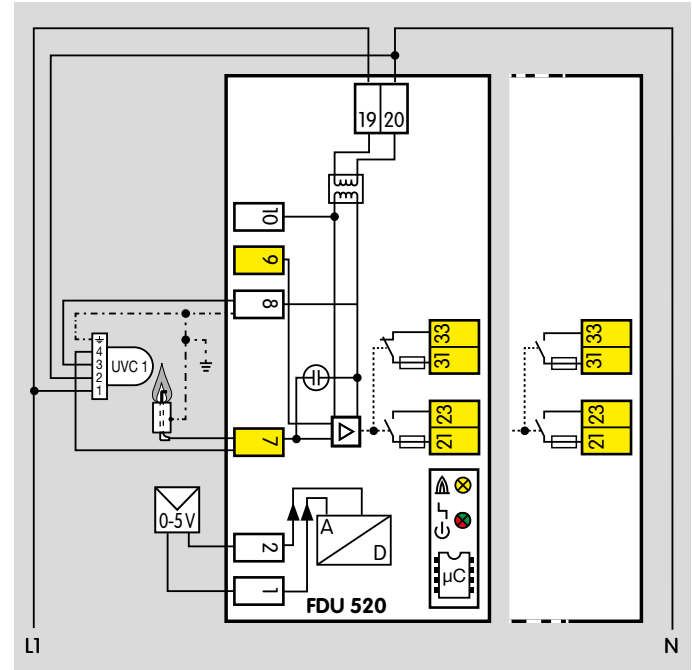
3.3 UVC an FDU 520



Elektrischer Anschluss, siehe Seite 33 (9 Projektierungshinweise)

Zeichenerklärung, siehe Seite 43 (17 Legende)

3.4 UVC an FDU 520 mit 0-5 V Ausgang



Elektrischer Anschluss, siehe Seite 33 (9 Projektierungshinweise)

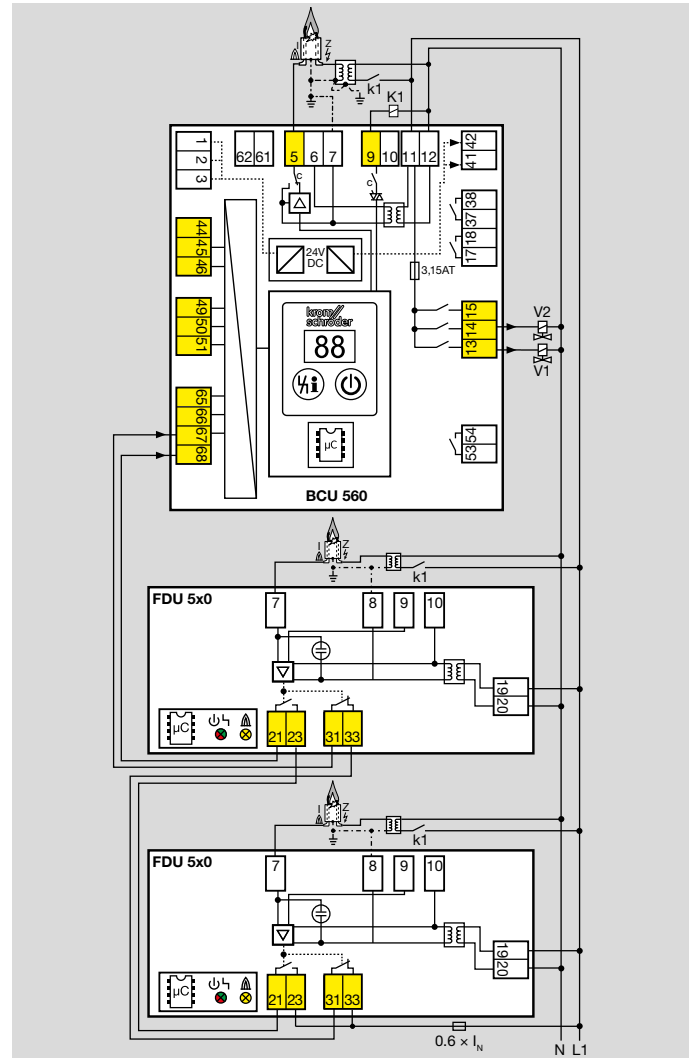
Zeichenerklärung, siehe Seite 43 (17 Legende)

3.5 FDU an BCU 560

Elektrischer Anschluss, siehe Seite 33 (9 Projektierungshinweise)

Zeichenerklärung, siehe Seite 43 (17 Legende)

- » BCU 560: Bei Betrieb in Verbindung mit Mehrflammenüberwachung müssen an der BCU die Parameter 72 = 21 und Parameter 73 = 22 eingestellt sein.

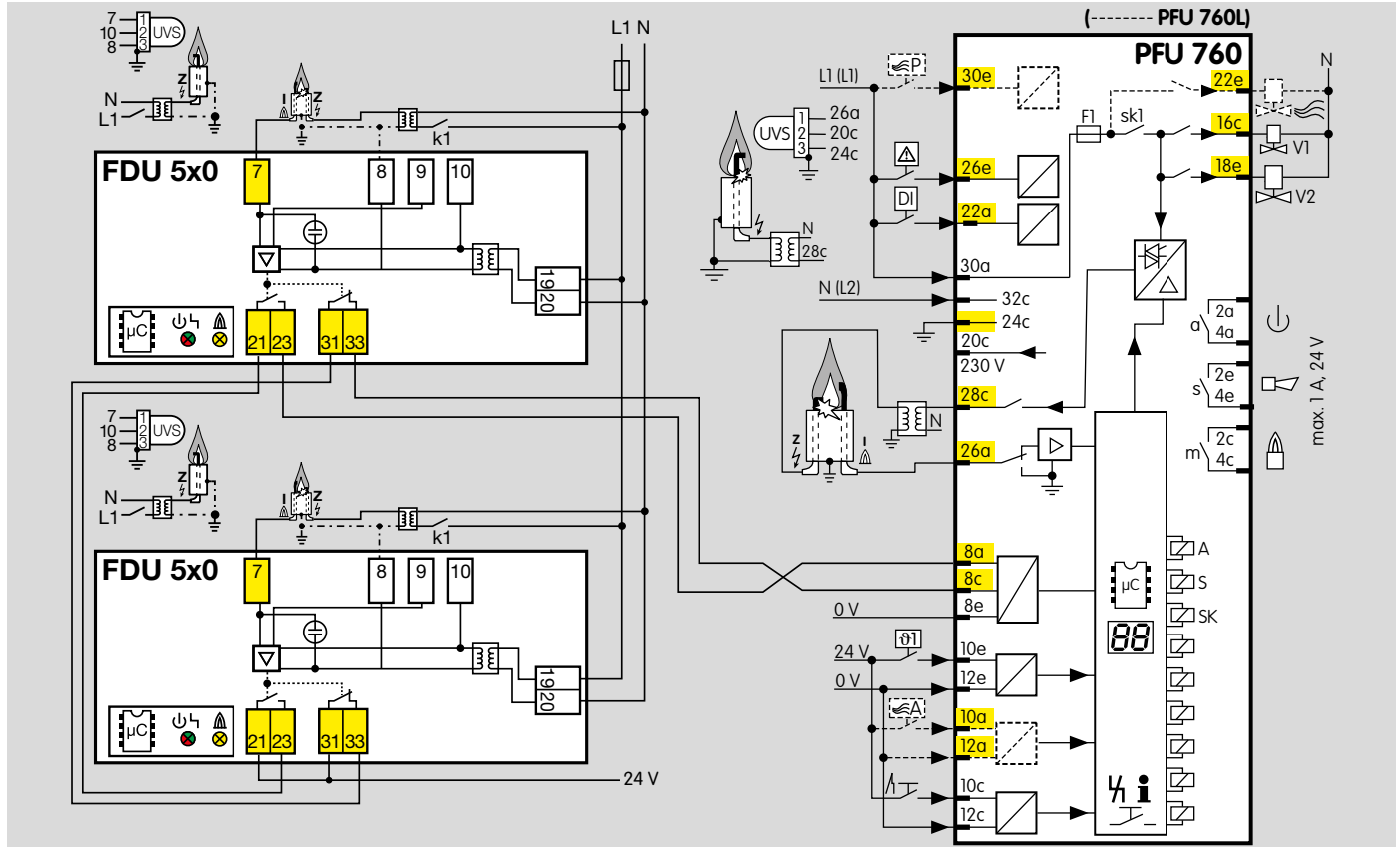


3.6 FDU an PFU 76x

Elektrischer Anschluss, siehe Seite 33 (9 Projektierungshinweise)

Zeichenerklärung, siehe Seite 43 (17 Legende)

- » PFU 76x: Um die Mehrflammenüberwachung zu aktivieren, muss Parameter 45 = 1 eingestellt sein.



3.8 Anschlussklemmenbelegung

Ausgang (0-5 V)

Klemme	Bezeichnung	Funktion
1, 2	0-5 V-Signal	Anschluss für Sollwertvorgabe 0-5 V-Signal

Eingang (μA)

Klemme	Bezeichnung	Funktion
7	Flammensignal	Anschluss für Ionisationselektrode/UV-Sonde/Zündtransformator

Ausgang

Klemme	Bezeichnung	Funktion
8	Versorgungsspannung	Nullleiter für eine UV-Sonde UVS oder C 7027, Brennermasse bei Ionisationsbetrieb
9	UV-Sonde C 7027	Versorgungsspannung für eine UV-Sonde C 7027
10	UV-Sonde UVS	Versorgungsspannung für eine UV-Sonde UVS

Einspeisung (Netzspannung AC)

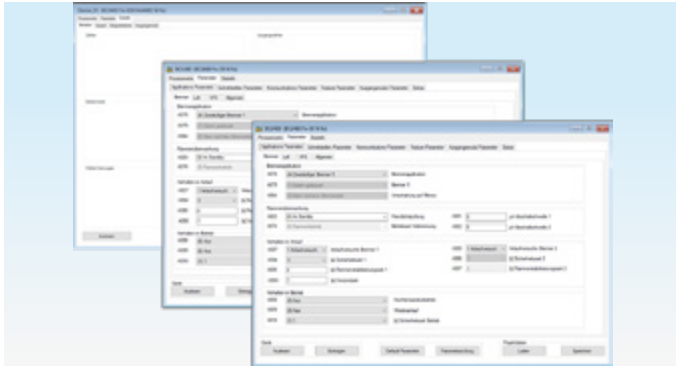
Klemme	Bezeichnung	Funktion
19, 20	Versorgungsspannung	Netzeinspeisung, 19 = Phase (L1), 20 = Neutralleiter (N)

Potenzialfreier Kontakt

Klemme	Bezeichnung	Funktion
21, 23	Relais 1	Kontakt zwischen Klemmen 21 und 23 schließt bei Erkennen eines Flammensignals
31, 32	Relais 2	Kontakt zwischen Klemmen 31 und 33 schließt oder öffnet bei Erkennen eines Flammensignals (in Abhängigkeit des Parameters I058)

4 BCSOft

BCSOft ist ein Engineering-Tool für PCs mit Windows-Betriebssystem. Über BCSOft (ab Version 4.x.x) können die Geräteparameter eingestellt werden, um sie an die Anforderungen der Applikation anzupassen. Mit BCSOft können die Gerätedaten protokolliert und archiviert werden. Die Prozesswerte-Übersicht bietet Unterstützung bei der Inbetriebnahme. Bei Störungen und Servicemaßnahmen können der Gerätestatistik in Verbindung mit der Fehlerhistorie Details zur Fehlerbehebung entnommen werden.



Die aktuelle Version des Engineering-Tools BCSOft4 ist unter www.docuthek.com verfügbar.

Für die Datenübertragung zwischen PC und FDU 510, FDU 520 wird neben dem Engineering-Tool BCSOft ein Opto-Adapter mit USB-Anschluss benötigt. Wird der FDU zusammen mit dem Busmodul BCM 500 betrieben, ist die Kommunikation via Ethernet möglich.

BCSOft4 und Opto-Adapter PCO 200, siehe Seite 34 (10 Zubehör).

5.1 FDU 510, FDU 520 und Busmodul BCM

Für die Einbindung eines Gerätes FDU 510, FDU 520 in ein Feldbus-System (PROFINET IO oder Modbus TCP) wird das optionale Busmodul BCM 500 benötigt.

Über das Busmodul können Signalzustände der Geräte-ein- und -ausgänge sowie Informationen über Gerätestatus (Betriebszustände und Flammenstrom), Warnungen und Störungen zwischen FDU 510, FDU 520 und SPS übertragen werden.

Das Busmodul BCM 500 besitzt an seiner Vorderseite zwei Anschlussbuchsen RJ45 für den Anschluss an den Feldbus. Die Anschlussbuchsen sind mit einem internen 2-Port-Switch kombiniert. Dadurch lässt sich das BCM 500 zusammen mit FDU 510, FDU 520 in verschiedene Netztopologien einbinden (Stern-, Baum- oder Linientopologie). Anforderungen für Auto Negotiation und Auto Crossover werden erfüllt.



Alle Netzwerkkomponenten, die das Automatisierungssystem und die Feldgeräte verbinden, müssen für den entsprechenden Feldbuseinsatz zertifiziert sein.

Informationen zur Planung und zum Aufbau eines Netzwerkes sowie der einzusetzenden Komponenten (z. B. Kabel, Leitungen, Switches):

für PROFINET, siehe PROFINET-Montagerichtlinie auf www.profibus.com,

für Modbus TCP, siehe www.modbus.org.

5.2 Konfiguration, Projektierung

Vor der Inbetriebnahme muss das Busmodul für den Datenaustausch mit dem Feldbus-System mit Hilfe eines Engineering-Tools oder über BCSOFT konfiguriert werden.

Dazu muss:

- das Busmodul BCM am Gerät (FDU 510, FDU 520) angesteckt sein,
- die Feldbuskommunikation am Gerät (FDU 510, FDU 520) aktiviert sein,
- die Kodierschalter am BCM eingestellt sein, siehe dazu auch Seite 29 (7.6.1 Feldbuskommunikation).

5.2.1 PROFINET/Gerätstammdaten-Datei (GSD)

Neben dem zyklischen Datenaustausch bietet PROFINET zusätzlich einen azyklischen Datenaustausch für Ereignisse, die sich nicht ständig wiederholen, z. B. das Senden von Gerätestatistiken. Bei gestörter oder unterbrochener Buskommunikation und auch während des Initialisierens der Buskommunikation nach dem Einschalten werden die digitalen Signale als „0“ interpretiert).

Die technischen Eigenschaften eines Devices werden vom Hersteller in einer Gerätstammdaten-Datei (GSD-Datei) beschrieben. Die GSD-Datei ist notwendig für das Einbinden des Devices (FDU 510, FDU 520) in die Konfiguration der SPS. Die GSD-Datei enthält die Geräteabbildung, die Kommunikationseigenschaften und alle Fehlermeldungen des Devices in Textform, die für die Konfiguration des PROFINET-Netzwerkes und den Datenaustausch von Bedeutung sind. Zum Einbinden des Devices können die in der GSD-Datei definierten Module ausgewählt werden. Die GSD-Datei für das Busmodul kann über www.docu.thek.com

bezogen werden. Die nötigen Schritte zum Einbinden der Datei entnehmen Sie bitte der Anleitung des Engineering-Tools für Ihr Automatisierungssystem.

5.2.2 Modbus TCP

Das Modbus-Protokoll ist ein offenes Kommunikationsprotokoll, das auf einer Client-/Server-Architektur basiert. Ist die TCP/IP-Verbindung zwischen Client (SPS) und Server (FDU 510, FDU 520) hergestellt, können beliebig oft und viele Nutzdaten über diese Verbindung übertragen werden. SPS und FDU 510, FDU 520 können gleichzeitig bis zu 3 parallele TCP/IP-Verbindungen aufbauen. Über die Funktionscodes 3, 6 und 16 können die Daten vom und zum FDU 510, FDU 520 übertragen werden. Von der SPS müssen die Ausgangsdaten mindestens alle 125 ms an die BCU/FCU gesendet werden, um die Datenübertragung und die Funktion des FDU 510, FDU 520 sicherzustellen. Fehlen die Ausgangsdaten bzw. werden sie zu spät gesendet, interpretiert das Busmodul sie als „0“.

5.2.3 Module/Register für Prozessdaten

In der nachfolgenden Tabelle sind alle Module (PROFINET) und Register (Modbus TCP) dargestellt, die für den Datenaustausch zwischen der SPS und dem Flammenwächter FDU zur Verfügung stehen.

Modul (PROFINET) Register (Modbus TCP)	PROFI- NET- Slot	Mod- bus- Adres- se	Adresse	Operation
Eingänge (FDU → SPS)	1	6	n	r
Ausgänge (SPS → FDU)	1	0	n	w
Flammensignal Brenner 1	2	9	n	r
Statusmeldung	3	12	n	r
Stör- und Warmmeldung	4	15	n+3	r
Temperatur	5	18	n...n+1	r
Info Eingänge	6	27	n	r
Info Ausgänge	7	30	n...n+1	r

Modbus TCP – Register-Aufbau

Beispiel für Register „Eingänge“:

Modbus-Adresse	6	
Format	Word	
SPS-Adress-Byte	Byte n .7 .0	Byte n+1 .7 .0

Ein-/Ausgänge

In diesem Modul sind die digitalen Ein- und Ausgangssignale des Flammenwächters FDU enthalten.

Eingangsbytes (FDU → SPS)

Die Eingangsbytes beschreiben die digitalen Signale, die vom FDU an die digitalen Eingänge der SPS übertragen werden. Die digitalen Signale belegen 3 Byte (24 Bit).

Bit	Byte n	Format
0	Reset	BOOL
1	frei	BOOL
2	frei	BOOL
3	frei	BOOL
4	frei	BOOL
5	frei	BOOL
6	frei	BOOL
7	frei	BOOL

Ausgangsbytes (SPS → FDU)

Die Ausgangsbytes beschreiben die digitalen Signale, die von der SPS an den FDU ausgegeben werden. Die digitalen Signale zur Steuerung des Flammenwächters FDU belegen 1 Byte (8 Bits).

Bit	Byte n	Format
0	Betriebsbereit	BOOL
1	Flammenmeldung	BOOL
2	FDU Systemfehler	BOOL
3	Störabschaltung	BOOL
4	Sicherheitsabschaltung	BOOL
5	Warnung	BOOL
6	frei	BOOL
7	frei	BOOL

Flammensignal (FDU → SPS)

Mit diesem Modul wird das Flammensignal des Brenners vom FDU als Analogwert an die SPS übertragen. Das Flammensignal belegt ein Byte mit Werten von 0 bis 255 (= Flammensignal von 0 bis 25,5 μ A).

Bit	Byte n	Datentyp	Format	Wert
0	Flammensignal Brenner	Byte	DEZ	0–255 (0–25,5 μ A)
1				
2				
3				
4				
5				
6				
7				

¹⁾ siehe Code-Tabelle „BusCommunication_FDU.xlsx“ auf www.docuthek.com.

Statusmeldung (FDU → SPS)

Mit diesem Modul werden die Statusmeldungen des FDU an die SPS übertragen. Die Statusmeldungen belegen ein Byte (0 bis 255). Jeder Statusmeldung ist ein Code zugeordnet. Die Zuordnung ist in der Code-Tabelle „BusCommunication_FDU.xlsx“ beschrieben.

Bit	Byte n	Datentyp	Format	Wert
0	Statusmeldungen	Byte	DEZ	0–255 ¹⁾
1				
2				
3				
4				
5				
6				
7				

¹⁾ siehe Code-Tabelle „BusCommunication_FDU.xlsx“ auf www.docuthek.com.

Stör- und Warnmeldung (FDU → SPS)

Mit diesem Modul werden die Stör- und Warnmeldungen vom FDU an die SPS übertragen. Die Stör- und Warnmeldungen belegen jeweils ein Word.

Die Interpretation für die Störmeldungen und für die Warnmeldungen kann der Codetabelle „BusCommunication_FDU.xlsx“ entnommen werden.

Bit	Byte n	Byte n+1	Datentyp	Format	Wert
0	Störmeldungen		Word	DEZ	0–65535 ¹⁾
1					
2					
3					
4					
5					
6					
7					
8					
9					
10					
11					
12					
13					
14					
15					

Bit	Byte n+2	Byte n+3	Datentyp	Format	Wert
0	Warnmeldungen		Word	DEZ	0–65535 ¹⁾
1					
2					
3					
4					
5					
6					
7					
8					
9					
10					
11					
12					
13					
14					
15					

¹⁾ siehe Code-Tabelle „BusCommunication_FDU.xlsx“ auf www.docuthek.com.

Temperatur (FDU → SPS)

Mit diesem Modul wird die interne Gerätetemperatur übertragen. Die Temperatur belegt ein Word.

Bit	Byte n	Byte n+1	Datentyp	Format	Wert
0					
1					
2					
3					
4					
5					
6					
7					
8					
9					
10					
11					
12					
13					
14					
15					
	Temperatur		Word	DEZ	0–6554 (0–655,4 K)

Information Eingangsklemmen FDU (FDU → SPS)

Mit diesem Modul werden die Signalzustände der digitalen Eingänge des FDU an die SPS übertragen.

Bit	Eingangsklemmen	
	Byte n	Format
0	Reset	BOOL
1	frei	BOOL
2	frei	BOOL
3	frei	BOOL
4	frei	BOOL
5	frei	BOOL
6	frei	BOOL
7	frei	BOOL

Information Ausgangsklemmen FDU (FDU → SPS)

Mit diesem Modul werden die Signalzustände der digitalen Ausgänge des FDU (über Ausgangsklemmen und Bus) an die SPS übertragen.

Bit	Byte n	Byte n+1	Format
0	Relais 1 (Klemmen 21/23)	Betriebsbereit	BOOL
1	Relais 2 (Klemmen 31/33)	Flammenmeldung	BOOL
2	frei	Systemfehler FDU	BOOL
3	frei	Störabschaltung	BOOL
4	frei	Sicherheitsabschaltung	BOOL
5	frei	Warnung	BOOL
6	frei	frei	BOOL
7	frei	frei	BOOL

5.2.4 Geräteparameter und Statistiken

PROFINET

Mit Hilfe der azyklischen Kommunikation zwischen SPS und FDU lassen sich Informationen zu Parametern, Statistiken sowie zur Fehlerhistorie ereignisgesteuert auslesen (z. B. mit dem Systemfunktionsbaustein Siemens FSB 52 RDREC).

Index	Beschreibung
1001	Parameter
1002	Gerätestatistik Zähler
1003	Gerätestatistik Fehler/Warnungen
1004	Betreiberstatistik Zähler
1005	Betreiberstatistik Fehler/Warnungen
1006	Fehlerhistorie
1007	Extremwerte Gerät
1008	Zeitenzähler Gerät
1009	Extremwerte Betreiber
1010	Zeitenzähler Betreiber/Gerät

Die verfügbaren Datensätze unterscheiden sich durch ihren Index. Die Inhalte und Beschreibung der Register sind in der Code-Tabelle für den Flammenwächter FDU „BusCommunication_FDU.xlsx“ auf www.docuthek.com aufgeführt.

Modbus TCP

Register	Beschreibung
256–511	Parameter
512–767	Gerätestatistik Zähler
768–1023	Gerätestatistik Fehler/Warnungen
1024–1279	Betreiberstatistik Zähler
1280–1535	Betreiberstatistik Fehler/Warnungen
1536–1791	Fehlerhistorie
1792–2047	Extremwerte Gerät
2048–2303	Zeitenzähler
2304–2559	Extremwerte Betreiber
2560–2815	Zeitenzähler Betreiber/Gerät

Die verfügbaren Datensätze unterscheiden sich durch ihren Index. Die Inhalte und Beschreibung der Register sind in der Code-Tabelle für den Flammenwächter FDU „BusCommunication_FDU.xlsx“ auf www.docuthek.com aufgeführt.

6 Störmeldungen

Störmeldung (blinkend)	ANZEIGE	Beschreibung
Zu häufig fernentriegelt	<i>E 10</i>	Fernentriegelung > 5 x in 15 Min. betätigt
Netzspannung	<i>E 32</i>	Versorgungsspannung zu hoch/niedrig
Fehlerhafte Parametrierung	<i>E 33</i>	Parametersatz enthält unzulässige Einstellungen
Permanente Fernentriegelung	<i>E 52</i>	Fernentriegelungseingang > 10 s betätigt
Busmodul	<i>E 67</i>	Inkompatibles oder defektes Busmodul
Zuordnung Master-/Slave-Geräte	<i>E 69</i>	FDU wird von Gerät(en) mit unbekannter Adresse angesprochen
Ungültige Adresse	<i>n 1</i>	Ungültige oder falsche Adresse am Busmodul eingestellt
Ungültige Konfiguration	<i>n 2</i>	Das Busmodul hat eine falsche Konfiguration vom Controller erhalten.
Ungültiger Netzwerkname	<i>n 3</i>	Ungültiger Netzwerkname oder keine Adresse im Netzwerknamen vergeben
Controller in STOP	<i>n 4</i>	Controller in STOP
Umgebungstemperatur	<i>OT</i>	Die Umgebungstemperatur ist für den FDU zu hoch (Übertemperatur).
Umgebungstemperatur	<i>UT</i>	Die Umgebungstemperatur ist für den FDU zu niedrig (Untertemperatur).

7 Parameter

7.1 Application-Parameter

Name	Parameter	Wertebereich	Werkseinstellung
Seite 27 (7.4.1 Abschaltschwelle Flammensignal Brenner 1 FS1)	A001	2–20 = Abschaltschwelle Flammensignal Brenner 1 in μA (in Abhängigkeit von I004)	2–20 μA bei I004 = 0, 5–20 μA bei I004 = 1, 2–5 μA bei I004 = 2, 5 μA bei I004 = 9
Seite 28 (7.5.1 Reaktionszeit des Flammwächters (FDRT))	A018	1 = 0,7 s 2 = 1,7 s 3 = 2,7 s 4 = 3,7 s	1
Seite 29 (7.6.1 Feldbuskommunikation)	A080	0 = Aus 1 = Mit Adressprüfung 2 = Ohne Adressprüfung	2

7.2 Interface-Parameter

Name	Parameter	Wertebereich	Werkseinstellung
Seite 30 (7.7.1 Flammenüberwachung)	I004	0 = Ionisation 1 = UVS-Sonde 2 = UVC-Sonde 9 = UV-Sonde C7027, C7227, C7035, C7235	0
Seite 31 (7.7.2 Funktion Kontakt 31/33)	I058	9 = Flammenmeldung Schließer 10 = Flammenmeldung Öffner	0

7.3 Abfrage der Parameter

Über einen zusätzlich lieferbaren Opto-Adapter und mit Hilfe des Programms BCSoft können die Parameter eingestellt sowie Analyse- und Diagnoseinformationen aus dem FDU gelesen werden, siehe dazu Seite 34 (10 Zubehör) und Betriebsanleitung BCSoft V4.x auf www.docuthek.com.

I004 = 2 (Überwachung mit UVC-Sonde): 5 μ A,
I004 = 9 (Überwachung mit C7027, C7227, C7035, C7235):
2–5 μ A

7.4 Flammenüberwachung

Mit Hilfe eines Flammenverstärkers wertet FDU 510, FDU 520 über eine Ionisationselektrode oder UV-Sonde aus, ob ein ausreichendes Flammensignal vom Brenner zur Verfügung gestellt wird.

7.4.1 Abschaltschwelle Flammensignal Brenner 1 FS1

Parameter A001

Über Parameter A001 wird die Empfindlichkeit eingestellt, bei der der Flammenwächter noch eine Flamme erkennt.

Sobald das gemessene Flammensignal den eingestellten Wert (2 bis 20 μ A) unterschreitet, sendet der FDU ein Signal an die Brennersteuerung, damit sie während des Anlaufs nach Ablauf der Sicherheitszeit oder während des Betriebs nach Ablauf der Sicherheitszeit Betrieb (Parameter A019) eine Störabschaltung durchführt.

Bei UV-Überwachung kann der Wert erhöht werden, wenn z. B. der zu überwachende Brenner durch andere Brenner beeinflusst wird.

Der einstellbare Bereich für die Abschaltschwelle Flammensignal Brenner 1 ist abhängig von der Einstellung des Interface-Parameters I004, Seite 30 (7.7.1 Flammenüberwachung):

I004 = 0 (Überwachung mit Ionisation): 2–20 μ A,
I004 = 1 (Überwachung mit UVS-Sonde): 5–20 μ A,

7.5 Sicherheitsgrenzen

Über Parameter A018 kann die Sicherheitsgrenze an die Anforderungen der Anlage angepasst werden.

7.5.1 Reaktionszeit des Flammenwächters (FDRT)

Parameter A018

Parameter A018 = 0,7, 1,7, 2,7 oder 3,7 Sekunden

Die Reaktionszeit des Flammenwächters (FFDT) ist die Zeit, die der FDU benötigt, um nach einem Flammenausfall aus dem Betrieb oder einer Unterbrechung der Sicherheitsstromeingänge (Klemmen 21, 23 und 31, 33) die Brennstoffzufuhr zu unterbrechen. Die Reaktionszeit des Flammenwächters lässt sich von 0,7 bis 3,7 s in 1 s-Schritten einstellen. Durch eine Verlängerung der Reaktionszeit des Flammenwächters erhöht sich die Anlagenverfügbarkeit bei kurzzeitigen Signaleinbrüchen (z. B. des Flammensignals).

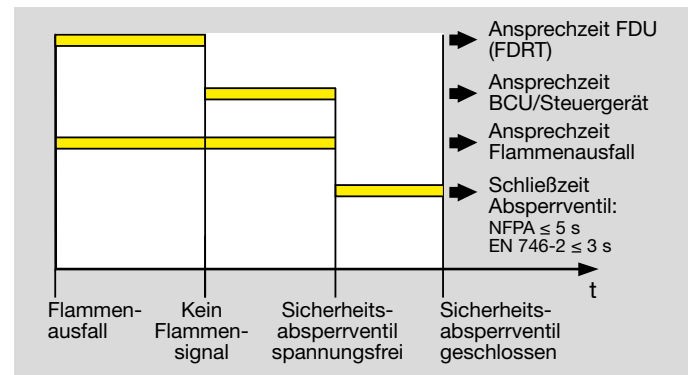
Es sind die Anforderungen der nationalen Normen und Richtlinien zu beachten.

Gemäß der EN 298 darf die maximale Reaktionszeit auf einen Flammenausfall 1 s nicht überschreiten. Spezifische Anwendungsnormen können andere Werte zulassen.

Gemäß der EN 746-2 darf die Sicherheitszeit der Anlage im Betrieb (Gesamt-Schließzeit inklusive der Ventile) 3 s nicht überschreiten.

Gemäß NFPA 86 Kapitel 8.10.3* muss die maximale Reaktionszeit auf einen Flammenausfall ≤ 4 s betragen.

Reaktionszeit bei Flammenausfall



7.6 Kommunikation

7.6.1 Feldbuskommunikation

Parameter A080

Über den Parameter A080 kann die Feldbuskommunikation bei angestecktem Busmodul BCM 500 aktiviert werden.

Zur eindeutigen Identifizierung des Gerätes (BCU/FCU/FDU) im Feldbus-System muss im Automatisierungssystem/in BCSOft ein Geräte-/Netzwerkname eingetragen sein.

Parameter 80 = 0: Aus. Die Feldbuskommunikation ist deaktiviert. Parametrierzugriff mit BCSOft über Ethernet ist weiterhin möglich.

Parameter 80 = 1: mit Adressprüfung. Der Geräte-/Netzwerkname lautet im Auslieferungszustand z. B. bei FDU 510 „not-assigned-fdu-510-xxx“. Der Ausdruck „not-assigned-“ muss gelöscht oder kann durch einen individuellen Namensteil ersetzt werden. Die Zeichenfolge xxx muss mit der über die Kodierschalter eingestellten Adresse am BCM 500 übereinstimmen (xxx = Adresse im Bereich 001 bis FEF).



Kodierschaltereinstellung: oberer Schalter (S1) = 10^2 (Hunderter), mittlerer Schalter (S2) = 10^1 (Zehner), unterer Schalter (S3) = 10^0 (Einer)

Parameter 80 = 2: ohne Adressprüfung. Der Geräte-/Netzwerkname kann nach Vorgabe des Automatisierungssystems gewählt werden.

7.7 Interface-Parameter

7.7.1 Flammenüberwachung

Parameter I004

Parameter I004 = 0: Die Überwachung der Flamme erfolgt mit einer Ionisationselektrode.

Parameter I004 = 1: Die Überwachung der Flamme erfolgt mit einer UV-Sonde für intermittierenden Betrieb (UVS).

- » Bei intermittierendem Betrieb ist der Betriebszustand des Gesamtsystems gemäß EN 298 auf 24 h begrenzt. Um die Anforderung für intermittierenden Betrieb zu erfüllen, muss der Brenner, wenn er nicht normkonform betrieben wird, nach kontinuierlichem Betrieb von 24 Stunden automatisch abgeschaltet und neu gestartet werden. Durch den Neustart werden die Anforderungen der EN 298 für UV-Sonden-Dauerbetrieb nicht erfüllt, weil die geforderte Selbstüberprüfung (mindestens 1 × pro Stunde) während des Brennerbetriebes nicht durchgeführt wird. Die Abschaltung und der anschließende Neustart werden wie bei einer normalen Regelabschaltung durchgeführt. Je nach Parametereinstellung wird der Brenner mit oder ohne Vorspülung gestartet. Dieser Vorgang muss durch die BCU/das Steuergerät überprüft werden und bei Bedarf (Sensor > 24 h in Betrieb) selbstständig gesteuert werden, daher ist zu prüfen, ob das Verfahren/der Prozess die damit verbundene Pause der Wärmezufuhr zulässt.

Parameter 04 = 2: Die Überwachung der Flamme erfolgt mit einer UV-Sonde für Dauerbetrieb (UVC 1).

Die Reaktionszeiten von FDU und UV-Sonde für Dauerbetrieb sind so aufeinander angepasst, dass die jeweils eingestellte Reaktionszeit des Flammenwächters (Parameter A018) nicht verlängert wird.

Parameter I004 = 9: Die Überwachung der Flamme erfolgt mit einer UV-Sonde für intermittierenden Betrieb (C7027, C7227, C7035, C7235).

- » Bei intermittierendem Betrieb ist der Betriebszustand des Gesamtsystems gemäß EN 298 auf 24 h begrenzt. Um die Anforderung für intermittierenden Betrieb zu erfüllen, muss der Brenner, wenn er nicht normkonform betrieben wird, nach kontinuierlichem Betrieb von 24 Stunden automatisch abgeschaltet und neu gestartet werden. Durch den Neustart werden die Anforderungen der EN 298 für UV-Sonden-Dauerbetrieb nicht erfüllt, weil die geforderte Selbstüberprüfung (mindestens 1 × pro Stunde) während des Brennerbetriebes nicht durchgeführt wird. Die Abschaltung und der anschließende Neustart werden wie bei einer normalen Regelabschaltung durchgeführt. Je nach Parametereinstellung wird der Brenner mit oder ohne Vorspülung gestartet. Dieser Vorgang muss durch die BCU/das Steuergerät überprüft werden und bei Bedarf (Sensor > 24 h in Betrieb) selbstständig gesteuert werden, daher ist zu prüfen, ob das Verfahren/der Prozess die damit verbundene Pause der Wärmezufuhr zulässt.

7.7.2 Funktion Kontakt 31/33

Parameter I058

Der Flammenwächter ist mit 2 potenzialfreien Relais (Relais 1 = Kontakt Klemmen 21/23, Relais 2 = Kontakt Klemmen 31/33) ausgestattet. Sobald der Flammenwächter ein Flammensignal erkennt, wird der Kontakt des Relais 1 geschlossen. Der Kontakt des Relais 2 wird in Abhängigkeit des Parameters I058 geschlossen oder geöffnet.

Parameter I058 = 9: Flammenmeldung Schließer. Kontakt Klemmen 31/33 hat eine Schließer-Funktion.

Parameter I058 = 10: Flammenmeldung Öffner. Kontakt Klemmen 31/33 hat eine Öffner-Funktion.

8 Auswahl

Option	FDU	
Baureihe	510	520
Netzspannung	Q, W	Q, W
Flammenüberwachung	1, 2, 3, T2, T5, T7	1 T2
Sicherheitszeit Betrieb	1, 4	1, 4
Kontakte	O1, O2	O1
Flammensignalstärke	-0, -1	-0, -1
Anschluss-Stecker	K0, K1, K2	K0, K1, K2

Bestellbeispiel

FDU 510W21O11K1

8.1 Typenschlüssel

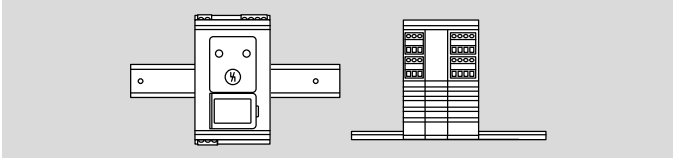
FDU	Flammenwächter
510	Baureihe 510 für intermittierenden Betrieb
520	Baureihe 520 für Dauerbetrieb
Q	Netzspannung 120 V~, 50/60 Hz
W	Netzspannung 230 V~, 50/60 Hz
1	Flammenüberwachung mit Ionisationselektrode oder UVC
2	Flammenüberwachung mit UVS
3	Flammenüberwachung mit Baureihe C7027, C7035, C7044
T2	Abschaltswelle: 2 µA
T5	Abschaltswelle: 5 µA
T7	Abschaltswelle: 7 µA
1	Sicherheitszeit Betrieb: 1 s
4	Sicherheitszeit Betrieb: 4 s
O1	1 Schließerkontakt, 1 Öffnerkontakt
O2	2 Schließerkontakte
-0	Kein Ausgang
-1	Ausgang 0–5 V
K0	Ohne Anschluss-Stecker
K1	Anschluss-Stecker mit Schraubklemmen
K2	Anschluss-Stecker mit Federkraftklemmen

9 Projektierungshinweise

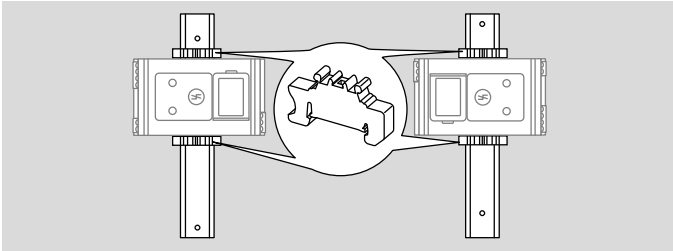
9.1 Einbau

Einbaulage: beliebig.

Die Befestigung von FDU 510, FDU 520 ist für waagrecht ausgerichtete Hutschienen 35 × 7,5 mm ausgelegt.



Bei senkrechter Ausrichtung der Hutschiene werden Endhalter benötigt (z. B. Clipfix 35 der Firma Phoenix Contact), um ein Verrutschen von FDU 510, FDU 520 zu verhindern.



Umgebung

In saubere Umgebung (z. B. Schaltschrank) mit einer Schutzart \geq IP 54 einbauen. Dabei ist keine Betauung zulässig.

9.2 Inbetriebnahme

FDU 510, FDU 520 erst in Betrieb nehmen, wenn die ordnungsgemäße Parametereinstellung und Verdrahtung sowie

die einwandfreie Verarbeitung aller Ein- und Ausgangssignale den lokal gültigen Normen entsprechen.

9.3 Elektrischer Anschluss

FDU 510, FDU 520 ist zum Anschluss an ein 1-Phasen-System ausgelegt. Alle Ein- und Ausgänge haben eine Phase als Netzversorgung. Weitere angeschlossene Brennersteuerungen müssen die gleiche Phase der Netzversorgung verwenden.

Es sind die nationalen Normen und Sicherheitsanforderungen zu erfüllen. Wird FDU 510, FDU 520 in einem erdfreien/isolierten Netz betrieben, muss eine Isolationsüberwachungseinrichtung zur sofortigen Netztrennung im Fehlerfall vorgesehen werden. Die Verkabelung der Sicherheitsstromkreise (z. B. Druckwächter, Gasventile) außerhalb umschlossener Einbauräume ist gegen mechanische Beschädigung und Beanspruchung (z. B. Schwingung oder Biegung) sowie vor Kurz-, Erd- und Querschläüssen zu schützen.

Signal- und Steuerleitung bei Anschlussklemmen mit Schraubanschluss max. 2,5 mm² (AWG 12), mit Federkraftanschluss max. 1,5 mm² (AWG 16).

Die Leitungen von FDU 510, FDU 520 nicht im selben Kabelkanal mit Leitungen von Frequenzumrichtern und anderen stark abstrahlenden Leitungen führen.

Elektrische Fremdeinwirkung vermeiden.

9.4 Brennersteuerung

Der FDU kann zur Mehrflammenüberwachung in Zusammenhang mit den Kromschroder-Brennersteuerungen BCU 560 oder PFU 760 betrieben werden, siehe dazu auch Seite 12 (3.5 FDU an BCU 560) und Seite 13 (3.6 FDU an PFU 76x).

10 Zubehör

10.1 BCSoft

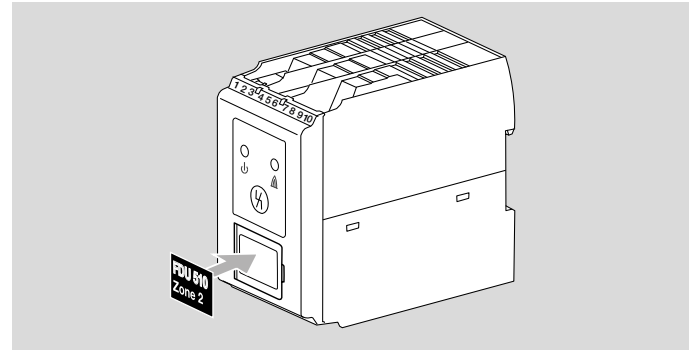
Die jeweils aktuelle Software kann im Internet unter www.docuthek.com heruntergeladen werden. Dazu müssen Sie sich in der DOCUTHEK anmelden.

10.1.1 Opto-Adapter PCO 200



Inklusive CD-ROM BCSoft,
Bestell-Nr.: 74960625.

10.2 Schilder für Beschriftung

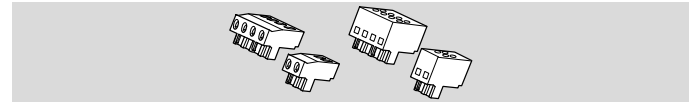


Zum Bedrucken mit Laserdrucker, Plotter oder Graviermaschine, 27 × 18 mm oder 28 × 17,5 mm.

Farbe: silber

10.3 Anschluss-Stecker-Set

Zum Verdrahten von FDU 510, FDU 520.



Anschluss-Stecker mit Schraubklemmen, für FDU 510, FDU 520..K1

Bestell-Nr.: 74924898.

Anschluss-Stecker mit Federkraftklemmen, für FDU 510, FDU 520..K2

Bestell-Nr.: 74924899.

11 BCM 500

11.1 Anwendung



Das Busmodul BCM 500 dient als Kommunikationsschnittstelle für die Geräte der Produktfamilie BCU/FCU/FDU 500 zur Anbindung an ein Profinet oder Modbus TCP-Netzwerk. Durch die Vernetzung kann das Gerät von einem Automatisierungssystem (z. B. SPS) überwacht werden.

11.2 Funktion

Das Bussystem übermittelt vom FDU (mit BCM) zum Automatisierungssystem (SPS) Betriebszustände, die Höhe des Flammenstroms und den aktuellen Programmschritt.

11.3 Elektrischer Anschluss

Für Leitungen und Stecker ausschließlich Komponenten verwenden, die die entsprechenden PROFINET-Spezifikationen erfüllen.

RJ45-Stecker mit Schirmung verwenden.

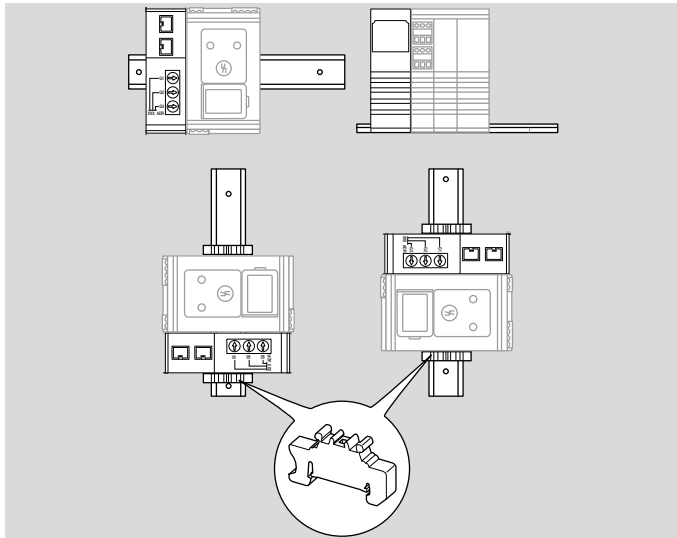
Leitungslänge zwischen 2 PROFINET-Teilnehmern: max. 100 m.

PROFINET-Installationsrichtlinien, siehe www.profibus.com, für Modbus TCP, siehe www.modbus.org.

11.4 Einbau

Einbaulage: aufrecht, liegend oder gekippt nach links oder rechts.

Die Befestigung des BCM ist für waagrecht ausgerichtete Hutschienen 35 × 7,5 mm ausgelegt.



Bei senkrechter Ausrichtung der Hutschiene werden Endhalter benötigt (z. B. Clipfix 35 der Firma Phoenix Contact), um ein Verrutschen des Steuergerätes zu verhindern.

In saubere Umgebung (z. B. Schaltschrank) mit einer Schutzart \geq IP 54 einbauen. Dabei ist keine Betauung zulässig.

11.5 Auswahl

BCM	Busmodul
500	Baureihe 500
S0	Standard-Kommunikation
B2	PROFINET
B4	Modbus TCP
/3	Zwei RJ45-Buchsen
-3	Drei-Punkt-Schritt-Regelung über Bus

BCM..B2, Bestell-Nr.: 74960663

BCM..B4, Bestell-Nr.: 74960688

11.6 Technische Daten BCM

Elektrische Daten

Leistungsaufnahme: 1,2 VA.

Verlustleistung: 0,7 W.

Mechanische Daten

Abmessungen (B × H × T):

32,5 × 110 × 100 mm (1,28 × 4,53 × 3,94 inch),

H = 115 mm (4,5 inch) mit Hutschiene.

Gewicht: 0,3 kg.

Umgebungsbedingungen

Vereisung, Betauung und Schwitzwasser im und am Gerät nicht zulässig.

Direkte Sonneneinstrahlung oder Strahlung von glühenden Oberflächen auf das Gerät vermeiden.

Maximale Medien- und Umgebungstemperatur berücksichtigen!

Korrosive Einflüsse, z. B. salzhaltige Umgebungsluft oder SO₂, vermeiden.

Umgebungstemperatur:

-20 bis +60 °C (-4 bis +140 °F).

Transporttemperatur = Umgebungstemperatur.

Lagertemperatur:

-20 bis +60 °C (-4 bis +140 °F).

Schutzart: IP 20 nach IEC 529.

Einbauort: min. IP 54 (für Schaltschrankmontage).

Zulässige Betriebshöhe: < 2000 m über NN.

12 Technische Daten

Umgebungsbedingungen

Schwitzwasser und Betauung im und am Gerät nicht zulässig.

Direkte Sonneneinstrahlung oder Strahlung von glühenden Oberflächen auf das Gerät vermeiden.

Korrosive Einflüsse, z. B. salzhaltige Umgebungsluft oder SO₂, vermeiden.

Zulässige relative Luftfeuchte: min. 5 %, max. 95 %.

Das Gerät darf nur in geschlossenen, nicht öffentlich zugänglichen Räumen/Gebäuden gelagert/eingebaut werden.

Umgebungstemperatur: -20 bis +60 °C (-4 bis +140 °F), keine Betauung/Vereisung zulässig.

Transporttemperatur = Umgebungstemperatur.

Lagertemperatur: -20 bis +80 °C (-4 bis +176 °F).

Schutzart: IP 20 nach IEC 529.

Einbauort: min. IP 54 (für Schaltschrankmontage).

Zulässige Betriebshöhe: < 2000 m über NN.

Mechanische Daten

Abmessungen (B x H x T): 60 x 115 x 112 mm.

Gewicht: 0.4 kg.

Anschlüsse:

Schraubanschluss:

Nennquerschnitt 2,5 mm²,

Leiterquerschnitt starr min. 0,2 mm²,

Leiterquerschnitt starr max. 2,5 mm²,

Leiterquerschnitt AWG min. 24,

Leiterquerschnitt AWG max. 12.

Federkraftanschluss:

Nennquerschnitt 2 x 1,5 mm²,

Leiterquerschnitt min. 0,2 mm²,

Leiterquerschnitt AWG min. 24,

Leiterquerschnitt AWG max. 16,

Leiterquerschnitt max. 1,5 mm²,

Nennstrom 10 A (8 A UL), beachten bei Daisy chain.

Elektrische Daten

Versorgungsspannung:

FDU..Q: 120 V~, -15/+10 %, 50/60 Hz, ±5 %,

FDU..W: 230 V~, -15/+10 %, 50/60 Hz, ±5 %,

für geerdete und erdfreie Netze.

Leistungsaufnahme: < 10 VA.

Flammenüberwachung:

durch UV-Sonde oder Ionisationsfühler.

Für intermittierenden Betrieb oder Dauerbetrieb.

Flammensignalstrom:

Ionisationsüberwachung: 1–25 µA,

UVS-/UVC-Überwachung: 1–25 µA,

C70xx-Überwachung: 1–15 µA.

Ionisations-/UV-Leitung:

max. 50 m (164 ft).

Kontaktbelastung:

max. 2 A, $\cos \varphi \geq 0,6$,

min. 2 mA, $\cos \varphi \geq 0,6$.

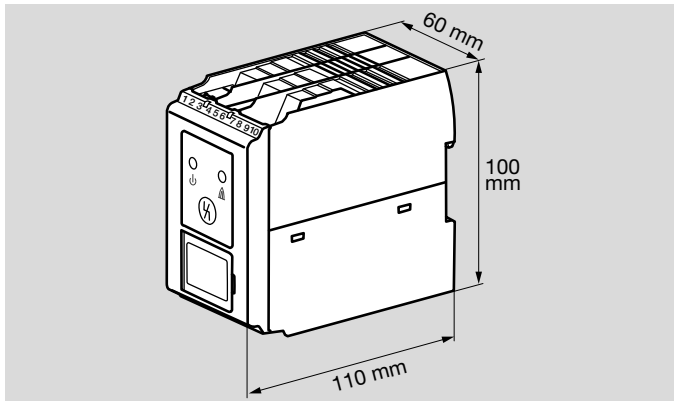
Nennleistung bei SIL-3-Anwendungen:

max. 0,1 A, $\cos \varphi = 1$ für beide Schließer- und Öffner-Ausgänge, 230 V~ oder 24 V=.

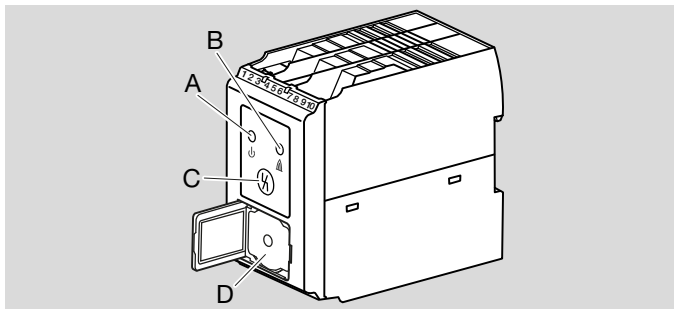
Schaltspielzahl:

max. 250.000.

12.1 Baumaße



12.2 Bedienelemente



A: LED rot/grün (Störmeldung/betriebsbereit)

B: LED gelb (Flammenmeldung)

C: Entriegelungs-Taster

D: Anschluss für Opto-Adapter

13 Einheiten umrechnen

siehe www.adlatus.org

15 Sicherheitshinweise

Anwendungsbereich:

Gemäß „Industrielle Thermoprozessanlagen – Teil 2: Sicherheitsanforderungen an Feuerungen und Brennstoffführungssysteme“ (EN 746-2) in Verbindung mit Brennstoffen und Oxidatoren, die bei Oxidation UV-Strahlung emittieren.

Wirkungsweise:

Typ 2 nach EN 60730-1.

Störverhalten:

nach Typ 2.AD2.Y. Während einer Störung schaltet der FDU ab und nutzt einen Freiauslösemechanismus, der nicht geschlossen werden kann.

Die Fehlererkennungszeit (FDRT) ist einstellbar über

Parameter A018 in BCSofT:

min. 0,7 s und max. 3,7 s.

Intermittierender Betrieb:

Nach EN 298 Kapitel 7.101.2.9 möglich. Es muss vor dem Anlauf der Brennersteuerung auf Fremdlicht überprüft werden.

Software-Klasse: entspricht Software-Klasse C, die in einer gleichartigen, doppelkanaligen Architektur mit Vergleich arbeitet.

Fehlerausschluss Kurzschluss:

Nein. Interne Spannungen sind weder SELV noch PELV.

Schnittstellen

Verdrahtungsart:

Anbringungsart Typ X nach EN 60730-1.

Anschlussklemmen:

Versorgungsspannung:

FDU..Q: 120 V~, -15/+10 %, 50/60 Hz, ± 5 %, FDU..W: 230 V~, -15/+10 %, 50/60 Hz, ± 5 %, zwischen Klemme L und N, Ionisationssignal: 230 V~ zwischen Klemme ION (Ionisationsausgang) und BM (Brennermasse). Spannung wird vom FDU zur Verfügung gestellt.

Gleichstromsignal:

Keine Flamme: $< 2 \mu\text{A}$,




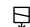



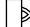



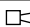

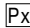



aktive Flamme: 2 bis 25 μA , je nach Flammenqualität.

16 Wartung

Die Fail-safe-Ausgänge (Klemmen 21/23 und 31/33) des Flammenwächters werden nicht auf Funktion überwacht. Die Fail-safe-Ausgänge sind mit Sicherungen abgesichert, die nicht ausgetauscht werden können. Die maximale Schaltspielzahl des Flammenwächters beträgt 250.000. Wenn die maximale Schaltspielzahl überschritten wurde, muss das Gerät getauscht werden.

Für die Diagnose und Fehlersuche lässt sich mit dem Engineering-Tool BCSoft die Geräte- und Betreiberstatistik anzeigen. Die Betreiberstatistik kann mit dem Engineering-Tool BCSoft zurückgesetzt werden.

17 Legende

Symbol	Beschreibung
	Betriebsbereit
	Sicherheitskette
	Abfrage Stellgliedposition
LDS	Sicherheitsgrenzen (Limits during start-up)
	Gasventil
	Luftventil
	Gleichdruckventil
	Zündbrenner (Brenner 1)
	Hauptbrenner (Brenner 2)
	Spülung
	Externe Luftansteuerung
 1	Flammenmeldung Brenner
	Störmeldung
	Anlaufsignal (1 = Zündbrenner, 2 = Hauptbrenner)
	Eingangssignal in Abhängigkeit von Parameter xx
	Stellantrieb mit Drosselklappe
	Gebälse
	Ein- und Ausgang Sicherheitsstromkreis

18 Glossar

18.1 Diagnosedeckungsgrad DC

Maß für die Wirksamkeit der Diagnose, die bestimmt werden kann als Verhältnis der Ausfallrate der bemerkten gefährlichen Ausfälle und Ausfallrate der gesamten gefährlichen Ausfälle (diagnostic coverage)

ANMERKUNG: Der Diagnosedeckungsgrad kann für die Gesamtheit oder für Teile des sicherheitsbezogenen Systems gelten. Zum Beispiel könnte ein Diagnosedeckungsgrad für die Sensoren und/oder das Logiksystem und/oder die Stellglieder vorhanden sein. Einheit: %

siehe EN ISO 13849-1

18.2 Anteil sicherer Ausfälle SFF

Anteil sicherer Ausfälle im Verhältnis zu allen Ausfällen, die angenommen werden (safe failure fraction (SFF))

siehe EN 13611/A2

18.3 Wahrscheinlichkeit eines gefahrbringenden Ausfalls PFH_D

Wert, der die Wahrscheinlichkeit eines gefahrbringenden Ausfalls pro Stunde für eine Komponente in der Betriebsart mit hoher Anforderungsrate oder der Betriebsart mit kontinuierlicher Anforderung beschreibt. Einheit: 1/h

siehe EN 13611/A2

18.4 Fremdlicht

Licht (z. B. von benachbarten Brennern, Schweißgeräten, Zündfunken, UV-Sonnenlicht), das zusätzlich zu dem gewünschten Licht einer Flamme vorhanden ist. Es kann die

UV-Überwachung ab einer bestimmten Intensität stören und ist dann auszublenden/auszufiltern oder anderweitig zu verringern, da der Flammensignalverstärker sonst nicht das Erlöschen der zu überwachenden Flamme erkennen kann.

18.5 Steuergerät

Ein Steuergerät führt einen vorgegebenen Programmablauf aus, während es auf Signale von Regel- und Sicherheitseinrichtungen reagiert, Schaltbefehle gibt, die Anlaufschaltfolge steuert, den Betrieb des Brenners überwacht und die Regelabschaltung sowie gegebenenfalls die Sicherheits- und Störabschaltung veranlasst. Das Steuergerät arbeitet stets in Verbindung mit einem Flammenwächter.

Für weitere Informationen

Das Produktspektrum von Honeywell Thermal Solutions umfasst Honeywell Combustion Safety, Eclipse, Exothermics, Hauck, Kromschroder und Maxon. Um mehr über unsere Produkte zu erfahren, besuchen Sie ThermalSolutions.honeywell.com oder kontaktieren Sie Ihren Honeywell-Vertriebsingenieur.

Elster GmbH
Strothweg 1, D-49504 Lotte
T +49 541 1214-0
hts.lotte@honeywell.com
www.kromschroeder.com

© 2023 Elster GmbH

Technische Änderungen, die dem Fortschritt dienen, vorbehalten.

Honeywell

**krom
schroder**