

Βαλβίδα απόφραξης ασφαλείας JSAV 25–40

ΟΔΗΓΙΕΣ ΧΕΙΡΙΣΜΟΥ

· Edition 08.23 · EL · 03251020



1 ΑΣΦΑΛΕΙΑ

1.1 Να διαβαστούν και να φυλάγονται



Διαβάστε μέχρι το τέλος τις παρούσες οδηγίες πριν από την τοποθέτηση και τη λειτουργία. Μετά από την τοποθέτηση δώστε τις οδηγίες στον χρήστη. Η παρούσα συσκευή πρέπει να τοποθετηθεί και να τεθεί σε λειτουργία σύμφωνα με τους ισχύοντες Κανονισμούς και τα ισχύοντα Πρότυπα. Τις παρούσες οδηγίες μπορείτε να τις βρείτε και στην ιστοσελίδα www.docuthek.com.

1.2 Επεξήγηση συμβόλων

1, 2, 3, a, b, c = Βήμα εργασίας

→ = Υπόδειξη

1.3 Ευθύνη

Για ζημιές, αιτίες των οποίων είναι η μη τήρηση των οδηγιών και η μη αρμόζουσα χρήση, δεν αναλαμβάνουμε καμιά ευθύνη.

1.4 Υποδείξεις ασφαλείας

Πληροφορίες που είναι ουσιώδεις για την ασφάλεια, χαρακτηρίζονται στις οδηγίες ως εξής:

⚠ ΚΙΝΔΥΝΟΣ

Υποδεικνύει θανατηφόρες καταστάσεις.

⚠ ΠΡΟΕΙΔΟΠΟΙΗΣΗ

Υποδεικνύει θανατηφόρους κινδύνους ή κινδύνους τραυματισμού.

⚠ ΠΡΟΣΟΧΗ

Υποδεικνύει πιθανούς κινδύνους πρόκλησης υλικών ζημιών.

Όλες οι εργασίες επιτρέπεται να εκτελούνται μόνο από εκπαιδευμένο, αδειούχο, ειδικό προσωπικό εκτέλεσης εργασιών σε εγκαταστάσεις αερίου.

Ηλεκτρικές εργασίες επιτρέπεται να εκτελούνται μόνον από εκπαιδευμένο, αδειούχο ηλεκτρολόγο.

1.5 Μετασκευές, ανταλλακτικά

Απαγορεύεται κάθε είδους τεχνική αλλαγή. Χρησιμοποιείτε μόνο γνήσια ανταλλακτικά.

ΠΕΡΙΕΧΟΜΕΝΑ

1 Ασφάλεια	1
2 Έλεγχος χρήσης.	1
3 Τοποθέτηση.	2
4 Σύνδεση αγωγού παλμώθησης.	3
5 Έλεγχος στεγανότητας	3
6 Έλεγχος λειτουργίας	3
7 Ρύθμιση πίεσης απόκρισης.	4
8 Αλλαγή ελατηρίου	4
9 Απασφάλιση.	5
10 Αλλαγή μετρητή	5
11 Αλλαγή δίσκου βαλβίδας	6
12 Συντήρηση	6
13 Τεχνικά χαρακτηριστικά	7
14 Διοικητική μέριμνα	7
15 Πιστοποίηση.	8
16 Πίνακας ελατηρίων JSAV 25–40../1, JSAV 25–40../2.	8

2 ΕΛΕΓΧΟΣ ΧΡΗΣΗΣ

Βαλβίδα απόφραξης ασφαλείας για την ασφάλιση από υπερβολική πίεση αερίου των τοποθετημένων

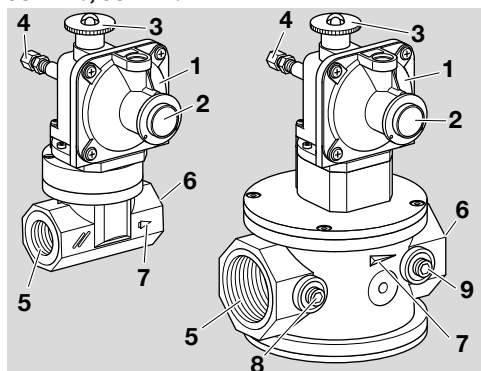
μετά το σύστημα διατάξεων. Η σωστή λειτουργία εξασφαλίζεται μόνο εντός των αναφερομένων ορίων, βλέπε σελ. 7 (13 Τεχνικά χαρακτηριστικά). Κάθε άλλη χρήση είναι αντικανονική.

2.1 Κωδικός τύπου

JSAV	Βαλβίδα απόφραξης ασφαλείας
25-40	Ονομαστικό μέγεθος
T	Προϊόν T
R	Εσωτερικό σπείρωμα Rp
F	Φλάντζα κατά ISO 7005
N	Εσωτερικό σπείρωμα NPT
40	p_u max. 4 bar
/1	Επάνω πίεση απόκρισης p_{do}
/2	Επάνω και κάτω πίεση απόκρισης p_{do}/p_{du}
-0	Χωρίς σημείο μέτρησης
-3	Τάπα στην είσοδο και έξοδο
Z	Ειδικό εύρος ρύθμισης

2.2 Ονομασία μερών

JSAV 25, JSAV 40



- 1 Μετρητής
- 2 Τάπα αναπνοής
- 3 Καπελάκι απασφάλισης
- 4 Σύνδεση για αγωγό παλμώθησης
- 5 Είσοδος
- 6 Έξοδος
- 7 Βέλος κατεύθυνσης ροής
- 8 Σύνδεση μέτρησης πίεσης εισόδου p_u (PS)
- 9 Σύνδεση μέτρησης πίεσης εξόδου p_d

2.3 Πινάκιδα τύπου

Μέγ. πίεση εισόδου p_u (PS), επάνω πίεση απόκρισης p_{do} και κάτω πίεση απόκριση p_{du} , θερμοκρασία περιβάλλοντος T: βλέπε πινάκιδα τύπου.

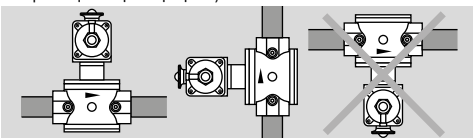


3 ΤΟΠΟΘΕΤΗΣΗ

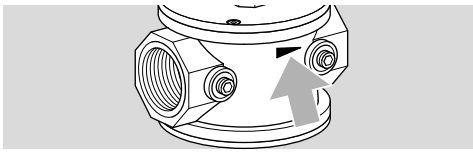
⚠ ΠΡΟΣΟΧΗ

Ανάρμωση τοποθέτηση
Για την αποφυγή βλαβών στην JSAV 25–40 κατά την τοποθέτηση και κατά τη λειτουργία, τηρείτε τα ακόλουθα:

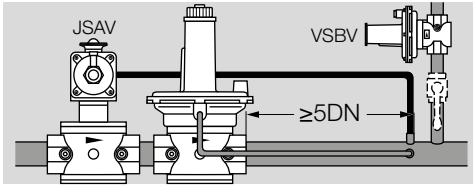
- Τοποθετείτε τη συσκευή στον σωληναγωγό χωρίς να επικρατεί σ' αυτόν μηχανική τάση.
 - Μη σφίγγετε τη συσκευή με μέγνηνη ή μη τη χρησιμοποιείτε σαν μοχλό. Κίνδυνος εξωτερικής διαρροής.
 - Στεγανοποιητικό υλικό, γρέζια και άλλες ακαθαρσίες δεν επιτρέπεται να καταλήξουν μέσα στο περιβλήμα του ρυθμιστή.
 - Στον χώρο τοποθέτησης πρέπει να επικρατεί ξηρασία. Μην αποθηκεύετε και μην τοποθετείτε τη συσκευή σε εξωτερικούς χώρους.
 - Η πτώση της συσκευής ενδέχεται να προκαλέσει μόνιμη βλάβη της συσκευής. Σε τέτοια περίπτωση, αντικαταστήστε ολόκληρη τη συσκευή και τις αντίστοιχες δομικές μονάδες πριν από τη χρήση.
 - Συνιστούμε την τοποθέτηση φίλτρου πριν από την JSAV, για την προφύλαξη της από ακαθαρσίες του αγωγού.
 - Μέγ. πίεση εισόδου p_u (PS): 4 bar (58 psig).
- Θέση τοποθέτησης κάθετη ή οριζόντια – ποτέ με την κεφαλή προς τα κάτω.



- 1 Το περιβλήμα δεν επιτρέπεται να ακουμπά στην τοιχοποιία. Ελάχιστη απόσταση 20 mm (0,78"). Προσοχή, για την τοποθέτηση και ρύθμιση να υπάρχει επαρκής χώρος.
 - 2 JSAV..R: στεγανοποίηση του σωληναγωγού με εγκεκριμένο στεγανοποιητικό υλικό.
 - 3 Αφαιρέστε από την είσοδο και έξοδο της JSAV τα καπελάκια φραγής.
- Τηρείτε την κατεύθυνση ροής.

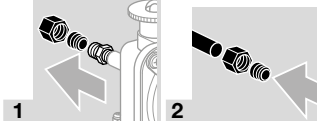


- Συνιστούμε την τοποθέτηση σφαιρικού κρουνού AKT 25 στον αγωγό προς τη βαλβίδα διαρροής ασφαλείας VSBV 25, για να είναι δυνατός χωρίς αφαίρεση ο ετήσιος έλεγχος λειτουργίας της βαλβίδας απόφραξης ασφαλείας JSAV.
- Για την αποφυγή ακούσιας φραγής της βαλβίδας διαρροής ασφαλείας VSBV συνιστούμε την αφαίρεση του μοχλού του σφαιρικού κρουνού μετά την έναρξη λειτουργίας και τη στερέωσή του στο σωληναγωγό.

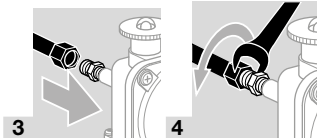


4 ΣΥΝΔΕΣΗ ΑΓΩΓΟΥ ΠΑΛΜΩΘΗΣΗΣ

- Το βίδωμα σύνδεσης είναι κατάλληλο για αγωγό παλμώθησης με \varnothing σωλήνα 8 mm.



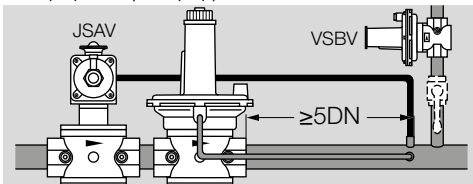
- Σπρώξτε το ρικνυτό παξιμάδι και τον δακτύλιο στερέωσης πάνω στον αγωγό παλμώθησης.



- Στη JSAV..T αφαιρέστε το πώμα και συνδέστε τον αγωγό παλμώθησης 1/8" NPT.

- 5** Να τοποθετηθεί αγωγός παλμώθησης και να χρησιμοποιηθεί εγκεκριμένο στεγανοποιητικό υλικό.

- Προβλέψτε επαρκές μήκος σωλήνα για τον αγωγό παλμώθησης.



5 ΕΛΕΓΧΟΣ ΣΤΕΓΑΝΟΤΗΤΑΣ

⚠ ΠΡΟΣΟΧΗ

Κίνδυνος έκρηξης

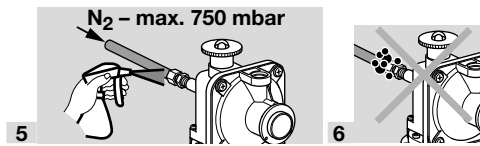
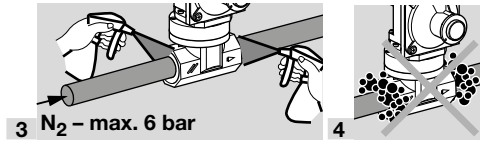
- Επιπλέον ελέγξτε τη στεγανότητα σε όλα τα σημεία σύνδεσης της JSAV 25–40 που ανοίχτηκαν για την εκτέλεση εργασιών συντήρησης ή για την αντικατάσταση ανταλλακτικών.

- Σιγουρευτείτε, ότι η βάση της βαλβίδας της JSAV είναι ανοιχτή, βλέπε σελ. 5 (9 Απασφάλιση).

- 1** Φράξτε τον σωληναγωγό στην είσοδο και έξοδο.

- Προσέχετε τη μέγιστη πίεση ελέγχου! Είσοδος και έξοδος στη JSAV: μέγ. 6 bar (87 psig), αγωγός παλμώθησης: μέγ. 750 mbar (10,9 psig).

- 2** Εφαρμόστε αργά την πίεση ελέγχου.



6 ΕΛΕΓΧΟΣ ΛΕΙΤΟΥΡΓΙΑΣ

Έλεγχος πίεσης απόκρισης

Η JSAV ελέγχεται σχετικά με την επιθυμητή πίεση απόκρισης.

- 1** Εξαερώστε την εγκατάσταση.

- Σιγουρευτείτε, ότι η βάση της βαλβίδας της JSAV είναι ανοιχτή, βλέπε σελ. 5 (9 Απασφάλιση).

- Σιγουρευτείτε, ότι η τάπα αναπνοής είναι βιδωμένη.

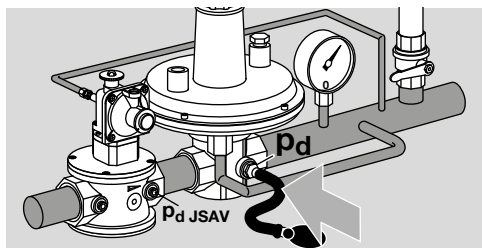
- 2** Κλείστε όλους τους σφαιρικούς κρουνοί στην είσοδο, έξοδο και στον αγωγό εκφύσησης.

⚠ ΠΡΟΣΟΧΗ

Για την αποφυγή βλαβών στο ρυθμιστή κατά τον έλεγχο της λειτουργίας, τηρείτε τα ακόλουθα:

- Δεν επιτρέπεται η υπέρβαση της μέγιστης πίεσης εξόδου p_d του ρυθμιστή.

- 3** Μειώστε ή αυξάνετε την πίεση εξόδου p_d στο ρυθμιστή, μέχρι να επιτευχθεί η επιθυμητή πίεση απόκρισης p_{d0} ή p_{du} .



→ Στη ρυθμισμένη πίεση απόκρισης κλείνει η JSAV.



→ Η JSAV έκλεισε επιτυχώς: για να τεθεί η εγκατάσταση πάλι σε λειτουργία, πρέπει να ανοιχτεί πάλι η JSAV, βλέπε σελ. 5 (9 Απασφάλιση).

→ Η JSAV δεν κλείνει στην επιθυμητή πίεση απόκρισης και πρέπει να ρυθμιστεί εκ νέου, βλέπε σελ. 4 (7 Ρύθμιση πίεσης απόκρισης).

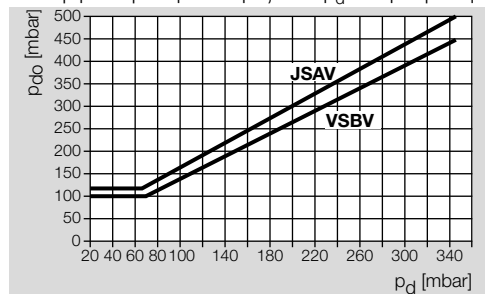
Έλεγχος στεγανότητας στο δίσκο βαλβίδας

→ Σιγουρευτείτε, ότι η έξοδος είναι κλειστή.

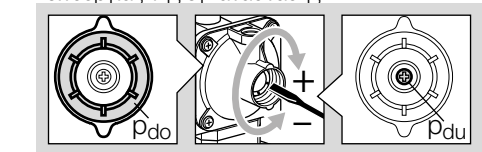
- 1 Εξαερώστε την εγκατάσταση.
- 2 Ανοίξτε αργά-αργά τον σφαιρικό κρουνό στην είσοδο.
- 3 Δεν επιτρέπεται να αυξηθεί η πίεση εξόδου p_d JSAV.

7 ΡΥΘΜΙΣΗ ΠΙΕΣΗΣ ΑΠΟΚΡΙΣΗΣ

- 1 Επιλέξτε την επάνω πίεση απόκρισης p_{d0} σύμφωνα με την πίεση εξόδου p_d του ρυθμιστή.



- 2 Ξεβιδώστε την τάπα αναπνοής.
- 3 Ρυθμίστε την επιλεγμένη επάνω πίεση απόκρισης p_{d0} και την κάτω πίεση απόκρισης p_{du} . Καθορίστε την p_{du} σύμφωνα με τις συνθήκες λειτουργίας της εγκατάστασης.



- 4 Απασφαλίστε την JSAV, βλέπε σελ. 5 (9 Απασφάλιση).

- 5 Ελέγξτε εκ νέου την επάνω και κάτω πίεση απόκρισης, βλέπε σελ. 3 (6 Έλεγχος λειτουργίας).

8 ΑΛΛΑΓΗ ΕΛΑΤΗΡΙΟΥ

→ Επιλέξτε ελατήριο(α) ανάλογα με την επιθυμητή πίεση απόκρισης, βλέπε σελ. 8 (16 Πίνακας ελατηρίων JSAV 25–40../1, JSAV 25–40../2).

8.1 Αφαίρεση ελατηρίου(ων)

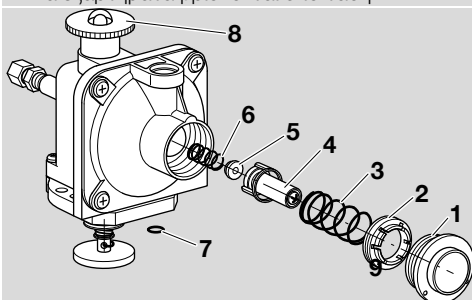
- 1 Το σύστημα να τεθεί εκτός λειτουργίας έτσι, ώστε να μην επικρατεί σ' υπό πίεση.
- Για να μπορεί να γίνει αλλαγή των ελατηρίων, συνιστάται η αποσυναρμολόγηση του μετρητή της JSAV, βλέπε σελ. 5 (10 Αλλαγή μετρητή).
- 2 Κατά την αποσυναρμολόγηση του μετρητή, αφαιρέστε ένα προς ένα τα ακόλουθα επιμέρους εξαρτήματα από το μετρητή.

Επιμέρους εξαρτήματα

⚠ ΠΡΟΣΟΧΗ

Κίνδυνος τραυματισμού

– Τα εξαρτήματα βρίσκονται υπό τάση.



- 1 Τάπα αναπνοής
- 2 Έδρανο υποδοχής για ελατήριο p_{d0}
- 3 Ελατήριο p_{d0}
- 4 Υποδοχή ελατηρίου
- 5 Έδρανο υποδοχής για ελατήριο p_{du}
- 6 Ελατήριο p_{du}
- 7 Όριγκ
- 8 Καπελάκι απασφάλισης

8.2 Τοποθέτηση νέου(ων) ελατηρίου(ων)

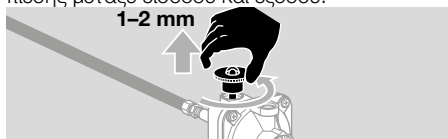
- 1 Για την εύκολη τοποθέτηση των εξαρτημάτων στερεώνετε το μετρητή με προσοχή οριζόντια σε μια μέγερνη. Ο θόλος, στον οποίον βιδώνεται η τάπα αναπνοής, δείχνει προς τα επάνω.
- 2 Τοποθετείτε και συναρμολογείτε πάλι τα εξαρτήματα με μια λαβίδα ή μια μικρή πένσα με την αντίστροφη σειρά στο θόλο.
- Προσοχή κατά την τοποθέτηση του εδράνου υποδοχής **5!** Η μικρότερη διάμετρος πρέπει να είναι εντός του ελατηρίου p_{du} .
- Οι στυλίσκοι στην υποδοχή ελατηρίου **4** πρέπει να εφαρμόζονται στις εγκοπές στο θόλο.
- Μη συναρμολογείτε ακόμα την τάπα αναπνοής **1**.

- 3 Συναρμολογήστε το μετρητή. Προσέχετε να έχει τοποθετηθεί πάλι το όριγκ 7.
- 4 Συνδέστε τον αγωγό παλμώθησης στη JSAV.
- 5 Ρυθμίστε επιθυμητές πιέσεις απόκρισης, βλέπε σελ. 4 (7 Ρύθμιση πίεσης απόκρισης).
- 6 Μετά την τοποθέτηση των ελατηρίων πάρτε το σχετικό αυτοκόλλητο από τη συσκευασία και κολλήστε το κάτω από την πινακίδα τύπου της JSAV.
- 7 Σημειώστε καθαρά τις ρυθμισμένες πιέσεις απόκρισης p_{so} και p_{du} επάνω στο αυτοκόλλητο/στα αυτοκόλλητα.
- 8 Εγκαταστήστε την τάπα αναπνοής.
- 9 Ελέγξτε στεγανότητα και λειτουργία, βλέπε σελ. 3 (5 Έλεγχος στεγανότητας) και σελ. 3 (6 Έλεγχος λειτουργίας).

9 ΑΠΑΣΦΑΛΙΣΗ

→ Εξασφαλίστε η πίεση του αγωγού παλμώθησης να είναι μεταξύ της επάνω και κάτω πίεσης απόκρισης.

- 1 Ξεβιδώστε την τάπα αναπνοής.
- 2 Ανοίξτε το καπελάκι απασφάλισης και τραβήξτε το περ. 1 έως 2 mm (0,04 έως 0,08"). Στο σημείο αυτό λαμβάνει χώρα αντιστάθμιση πίεσης μεταξύ εισόδου και εξόδου.



- 3 Κρατήστε το καπελάκι απασφάλισης σ' αυτήν τη θέση, μέχρι που αυτό μετά από την εξίσωση πίεσης να μπορεί να τραβηχτεί εύκολα.
- 4 Τραβήξτε το καπελάκι απασφάλισης, μέχρι να κουμπώσει ο δίσκος της βαλβίδας. Η JSAV είναι τώρα τελείως ανοιχτή.



- 5 Εγκαταστήστε πάλι καπελάκι απασφάλισης.
- Το πράσινο σημείο στο καπελάκι απασφάλισης πρέπει μετά το βίδωμα του καπελακιού να είναι τέρμα πάνω.



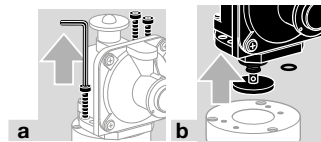
- 6 Εγκαταστήστε την τάπα αναπνοής.
- Η JSAV είναι έτοιμη προς λειτουργία.

10 ΑΛΛΑΓΗ ΜΕΤΡΗΤΗ

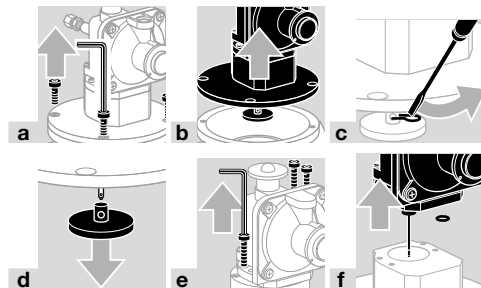
- Να αλλαχθεί ο μετρητής, όταν η JSAV δεν ανοίγει ή δεν απασφαλίζει πλέον.
- Συνιστούμε να καθαρίζετε τις βάσεις των όριγκ και να γρασάρετε ελαφρά τα όριγκ πριν τοποθετηθούν, με Klüber Nontrop ZB91 DIN.
- Ο μετρητής προμηθεύεται με τοποθετημένο το δίσκο βαλβίδας. Εμπεριέχονται 1 x όριγκ και 4 x βίδες.

- 1 Το σύστημα να τεθεί εκτός λειτουργίας έτσι, ώστε να μην επικρατεί σ' υτό πίεση.
- 2 Λύστε τον αγωγό παλμώθησης στη JSAV.
- 3 Αποσυναρμολογήστε το μετρητή.

JSAV 25



JSAV 40



- g Αλλάξτε το όριγκ στο περίβλημα. Το όριγκ είναι μέρος του σετ παρεμβυσμάτων στον προμηθευόμενο εξοπλισμό.

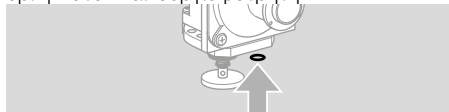
→ Είναι δυνατή η προμήθεια του σετ παρεμβυσμάτων και σαν ανταλλακτικό.



JSAV 25–40

- 4 Συναρμολογήση ακολουθώντας την αντίστροφη σειρά.

→ Προσοχή, να είναι περασμένο το όριγκ στον καινούργιο μετρητή.



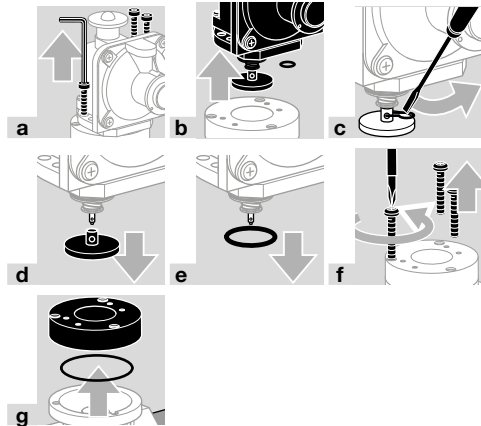
- 5 Συνδέστε τον αγωγό παλμώθησης στη JSAV.
- 6 Ελέγξτε στεγανότητα και λειτουργία, βλέπε σελ. 3 (5 Έλεγχος στεγανότητας) και σελ. 3 (6 Έλεγχος λειτουργίας).

11 ΑΛΑΓΗ ΔΙΣΚΟΥ ΒΑΛΒΙΔΑΣ

- Ο δίσκος βαλβίδας αντικαθίσταται, όταν η JSAV δεν είναι στεγανή.
- Συνιστούμε να καθαρίζετε τις βάσεις των όριγκ και να γρασάρετε ελαφρά τα όριγκ πριν τοποθετηθούν, με Klüber Nontrop ZB91 DIN.
- Ο δίσκος βαλβίδας προμηθεύεται με ένα πλήρες σετ παρεμβυσμάτων. Συνιστούμε την αλλαγή όλων των παρεμβυσμάτων.

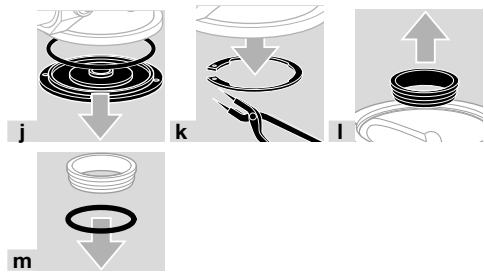
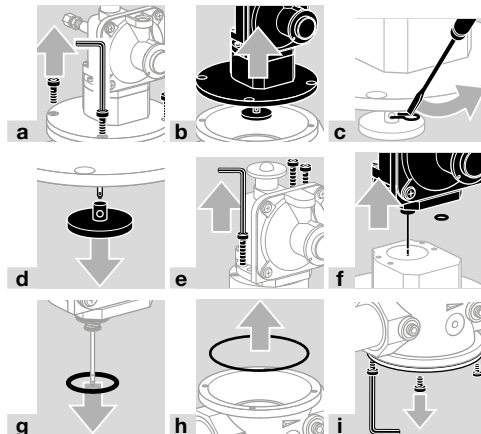
- 1 Το σύστημα να τεθεί εκτός λειτουργίας έτσι, ώστε να μην επικρατεί σ' υπό πίεση.
- 2 Λύστε τον αγωγό παλμώθησης στη JSAV.
- 3 Αποσυναρμολογήστε δίσκο βαλβίδας.

JSAV 25



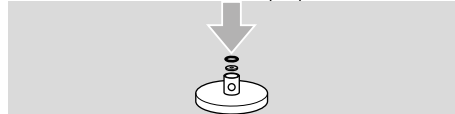
JSAV 40

- Ο μετρητής προμηθεύεται με τοποθετημένο το δίσκο βαλβίδας. Εμπεριέχονται 1 x όριγκ και 4 x βίδες.

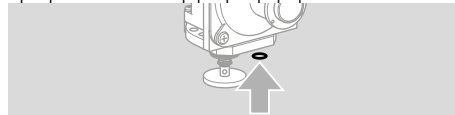


JSAV 25-40

- 4 Συναρμολόγηση με τα όριγκ από το σετ παρεμβυσμάτων ακολουθώντας την αντίστροφη σειρά.
- Συνιστούμε να αλλάξετε και τους στεγανοποιητικούς δακτυλιούς στα στόμια μέτρησης της JSAV 40.
 - Στο δίσκο της βαλβίδας περάστε πρώτα το δίσκο και κατόπιν το όριγκ.



- Προσοχή, να είναι περασμένο το όριγκ στον καινούργιο μετρητή.



- 5 Συνδέστε τον αγωγό παλμώθησης στη JSAV.
- 6 Ελέγξτε στεγανότητα και λειτουργία, βλέπε σελ. 3 (5 Έλεγχος στεγανότητας) και σελ. 3 (6 Έλεγχος λειτουργίας).

12 ΣΥΝΤΗΡΗΣΗ

Για ασφαλή και χωρίς βλάβες λειτουργία: ελέγχετε κάθε χρόνο τη στεγανότητα και τη λειτουργία της JSAV, για λειτουργία με βιοαέριο κάθε έξι μήνες, βλέπε σελ. 3 (5 Έλεγχος στεγανότητας) και σελ. 3 (6 Έλεγχος λειτουργίας).

- Σε περίπτωση εσφαλμένης λειτουργίας ελέγξτε το μετρητή και το δίσκο βαλβίδας και εάν απαιτείται τα αντικαθιστάτε.
- Επιλογή ανταλλακτικών: βλέπε www.partdetective.de.
- Αλλαγή ανταλλακτικών: βλέπε σελ. 5 (10 Αλλαγή μετρητή) και σελ. 6 (11 Αλλαγή δίσκου βαλβίδας).
- Μετά την εκτέλεση εργασιών συντήρησης ή την αλλαγή ανταλλακτικών ελέγχετε τη στεγανότητα και τη λειτουργία, βλέπε σελ. 3 (5 Έλεγχος στεγανότητας) και σελ. 3 (6 Έλεγχος λειτουργίας).

13 ΤΕΧΝΙΚΑ ΧΑΡΑΚΤΗΡΙΣΤΙΚΑ

13.1 Συνθήκες περιβάλλοντος

Απαγορεύεται το πάγωμα, η συμπύκνωση μέσα και πάνω στη συσκευή.

Αποφύγετε την άμεση ηλιακή ακτινοβολία ή την ακτινοβολία από θερμές επιφάνειες της συσκευής. Λάβετε υπόψη τη μέγιστη θερμοκρασία μέσων και περιβάλλοντος!

Αποφύγετε τις διαβρωτικές επιρροές, π.χ. περιβαλλοντικός αέρας που περιέχει αλάτι ή θείο.

Η συσκευή επιτρέπεται να αποθηκεύεται/τοποθετείται μόνο μέσα σε κλειστούς χώρους/κτρήρια.

Θερμοκρασία περιβάλλοντος: -20 έως +60 °C (-4 έως +140 °F).

Η συνεχής χρήση στα άνω όρια της θερμοκρασίας περιβάλλοντος επιταχύνει τη γήρανση ελαστομερών κατασκευαστικών υλικών και μειώνει τη διάρκεια ζωής (σας παρακαλούμε να επικοινωνήσετε με τον κατασκευαστή).

Θερμοκρασία αποθήκευσης: -20 έως +40 °C (-4 έως +104 °F).

Θερμοκρασία μεταφοράς: -20 έως +60 °C (-4 έως +140 °F).

Το αέριο πρέπει να είναι καθαρό και ξηρό κάτω από οποιοσδήποτε θερμοκρασιακές συνθήκες και να μην προκαλεί συμπυκνώματα.

Η συσκευή δεν είναι κατάλληλη για καθαρισμό με συσκευή καθαρισμού υψηλής πίεσης και/ή καθαριστικά μέσα.

13.2 Μηχανικά χαρακτηριστικά JSAV 25–40

Τύπος αερίου: φυσικό αέριο, φωταέριο, υγραέριο (σε αέρια μορφή), υδρογόνο, βιοαέριο (μέγ. 0,02 vol.-% H₂S) = κατηγορία ρευστού 1 σύμφωνα με οδηγία 2014/68/ΕΕ ή αέρας.

Θερμοκρασία μέσου = θερμοκρασία περιβάλλοντος.

Μέγ. πίεση εισόδου p_{in} : 4 bar (58 psig).

Μέγ. πίεση ελέγχου για δοκιμή της JSAV:

Είσοδος και έξοδος βραχυπρόθεσμα < 15 min:

6 bar (87 psig),

Αγωγός παλμώθησης βραχυπρόθεσμα < 15 min:
750 mbar (10,8 psig).

Ρυθμισμένες από το εργοστάσιο πιέσεις απόκρισης

p_{do}/p_{du} :

Επάνω πίεση απόκρισης p_{do} : 120 mbar (48,2 "WC),

Κάτω πίεση απόκρισης p_{du} : 10 mbar (3,9 "WC).

Εύρη πίεσης απόκρισης, βλέπε σελ. 8 (16 Πίνακας ελατηρίων JSAV 25–40../1, JSAV 25–40../2).

Ομάδα ακριβείας: AG 10.

Σύνδεση για περίβλημα:

JSAV..R: εσωτερικό σπείρωμα Rp κατά ISO 7-1,

JSAV..N: εσωτερικό σπείρωμα NPT,

JSAV..F: φλάντζα PN 16 κατά ISO 7005,

JSAV..A: φλάντζα ANSI.

Σύνδεση για αγωγό παλμώθησης: DN 8 (1/8 NPT)

(βιδωτή σύνδεση Ermeto είναι εγκατεστημένη).

Περιβλήμα: AISi.

Μεμβράνη: NBR.

Βάση βαλβίδας: αλουμίνιο.

Άτρακτος βαλβίδας: ανοξειδωτος χάλυβας.

Δίσκος βαλβίδας: Χάλυβας με βουλκανισμένο παρεμβύσμα NBR.

13.3 Διάρκεια ζωής

Τα στοιχεία σχετικά με τη διάρκεια ζωής βασίζονται σε χρήση του προϊόντος σύμφωνα με τις παρούσες οδηγίες λειτουργίας. Υπάρχει η ανάγκη αντικατάστασης προϊόντων που αφορούν στην ασφάλεια μετά την επίτευξη της διάρκειας ζωής τους.

Διάρκεια ζωής (σε σχέση με την ημερομηνία κατασκευής) σύμφωνα με το EN 14382 για JSAV 25–40: 10 έτη.

Περαιτέρω διασαφηνίσεις θα βρείτε στα έγκριτα συγγράμματα και στη διαδικτυακή πύλη της afecor (www.afecor.org).

Αυτές οι ενέργειες ισχύουν για τις εγκαταστάσεις θέρμανσης. Για εγκαταστάσεις θερμικής διαδικασίας τηρείτε τις τοπικές διατάξεις.

14 ΔΙΟΙΚΗΤΙΚΗ ΜΕΡΙΜΝΑ

Μεταφορά

Προστατεύετε τις συσκευές από εξαιρετική βία (κρούση, σύγκρουση, δονήσεις).

Θερμοκρασία μεταφοράς: βλέπε σελ. 7 (13

Τεχνικά χαρακτηριστικά).

Ισχύουν οι περιβαλλοντικές συνθήκες που περιγράφονται για τη μεταφορά.

Αναφέρετε άμεσα τις βλάβες κατά τη μεταφορά στη συσκευή ή στη συσκευασία.

Ελέγξτε τα περιεχόμενα παράδοσης.

Αποθήκευση

Θερμοκρασία αποθήκευσης: βλέπε σελ. 7 (13

Τεχνικά χαρακτηριστικά).

Ισχύουν οι περιβαλλοντικές συνθήκες που περιγράφονται για την αποθήκευση.

Διάρκεια αποθήκευσης: 6 μήνες πριν από την πρώτη χρήση μέσα στην αυθεντική συσκευασία. Εάν η διάρκεια αποθήκευσης είναι μεγαλύτερη, μειώνεται η συνολική διάρκεια ζωής αναλόγως.

Συσκευασία

Το υλικό συσκευασίας πρέπει να απορρίπτεται σύμφωνα με τις τοπικές διατάξεις.

Απόρριψη

Τα δομικά μέρη πρέπει να παραδίδονται σε ξεχωριστή διαδικασία απόρριψης σύμφωνα με τις τοπικές διατάξεις.

15 ΠΙΣΤΟΠΟΙΗΣΗ

15.1 Κατέβασμα πιστοποιητικών

Πιστοποιητικά, βλέπε www.docuthek.com

15.2 Δήλωση συμμόρφωσης



Εμείς, σαν κατασκευαστές δηλώνουμε, ότι τα προϊόντα JSAV 25–40 με τον Αριθμό Αναγνώρισης Προϊόντος CE-0085AS0202 πληρούν τις απαιτήσεις των αναφερομένων Οδηγιών και Προτύπων. Οδηγίες:

- Οδηγία σχετικά με τον εξοπλισμό υπό πίεση (2014/68/EU), κατηγορία A
JSAV 25–40 με επάνω/κάτω πίεση απόκρισης
- Οδηγία σχετικά με τον εξοπλισμό υπό πίεση (2014/68/EU), κατηγορία B
JSAV 25–40 με επάνω πίεση απόκρισης
- 2011/65/EU – RoHS II
- 2015/863/EU – RoHS III

Κανονισμός:

- (EU) 2016/426 – GAR

Πρότυπα:

- EN 14382:2009

Το αντίστοιχο προϊόν συμφωνεί με το εγκεκριμένο υπόδειγμα κατασκευής.

Η κατασκευή υπόκειται στη διαδικασία παρακολούθησης κατά τον Κανονισμό (EU) 2016/426 Annex III και κατά την Οδηγία 2014/68/EU Annex III Module D1. Για την έκδοση της παρούσας δήλωσης συμμόρφωσης ευθύνεται αποκλειστικά ο κατασκευαστής.

Elster GmbH

15.3 Πιστοποίηση UKCA



Gas Appliances (Product Safety and Metrology etc. (Amendment etc.) (EU Exit) Regulations 2019)
BS EN 14382:2019

15.4 Ευρασιατική Τελωνειακή Ένωση



ΓΙΑ ΠΕΡΑΙΤΕΡΩ ΠΛΗΡΟΦΟΡΙΕΣ

Το εύρος των προϊόντων της Honeywell Thermal Solutions περιλαμβάνει Honeywell Combustion Safety, Eclipse, Exothermics, Hauck, Kromschroder και Maxon. Για να μάθετε περισσότερα για τα προϊόντα μας, επισκεφθείτε τη σελίδα ThermalSolutions.honeywell.com ή επικοινωνήστε με τον μηχανικό του τμήματος πωλήσεων της Honeywell.

Elster GmbH
Strotheweg 1, D-49504 Lotte
Τηλ. +49 541 1214-365
hts.lotte@honeywell.com
www.kromschroeder.com

Κεντρική διεύθυνση σέρβις-εφαρμογής παγκοσμίως:
Τηλ. +49 541 1214-365 ή -555
hts.service.germany@honeywell.com

Τα προϊόντα JSAV 25–40 ανταποκρίνονται στα τεχνικά στοιχεία της Ευρασιατικής Τελωνειακής Ένωσης.

16 ΠΙΝΑΚΑΣ ΕΛΑΤΗΡΙΩΝ JSAV 25–40../1, JSAV 25–40../2

Με τη χρήση διαφορετικών ελατηρίων μπορούν να καθοριστούν διάφορα εύρη πίεσης απόκρισης.

Επάνω πίεση απόκρισης p_{do}

[mbar]	[°WC]	Χαρακτηρισμός	Κωδ. παραγγελίας
18–60*	7–23,4*	μαύρο	03089068*
50–80	19,5–31,2	πορτοκαλί	03089069
60–110	23,4–42,9	κόκκινο	03089070
100–210**	39–81,9**	σκούρο πράσινο	03089071**
200–350	78–136,5	κίτρινο	03089072
280–500	109,2–195	λευκό	03089073

Κάτω πίεση απόκρισης p_{du}

[mbar]	[°WC]	Χαρακτηρισμός	Κωδ. παραγγελίας
8–16**	3,12–6,24**	ανοιχτό μπλε	03089082**
16–60	6,24–23,4	καφέ	03089083
60–150	23,4–58,5	μοβ	03089084

* Έγκριση πάνω από 40 mbar

** Ελατήρια στάνταρ

Honeywell
kromschroder

Μετάφραση από τα Γερμανικά
© 2023 Elster GmbH