

Gas-Druckregler VGBF

TECHNISCHE INFORMATION

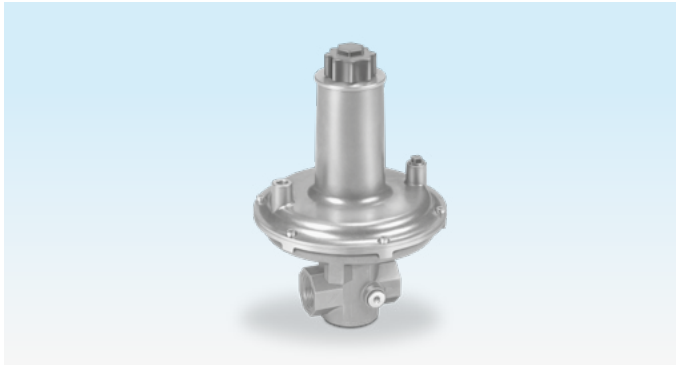
- Druckregler für gasförmige Medien zum Einbau in jede Art von Gasverbrauchseinrichtung
- Konstruktion mit Vordruckausgleichsmembrane bietet hohe Regelgenauigkeit
- Hohe Durchflussleistung durch optimale Dimensionierung
- Interne Rückmeldung beim VGBF..05
- Ofenraumdruckaufschaltung
- Keine Atmungsleitung erforderlich
- Geeignet für Wasserstoff



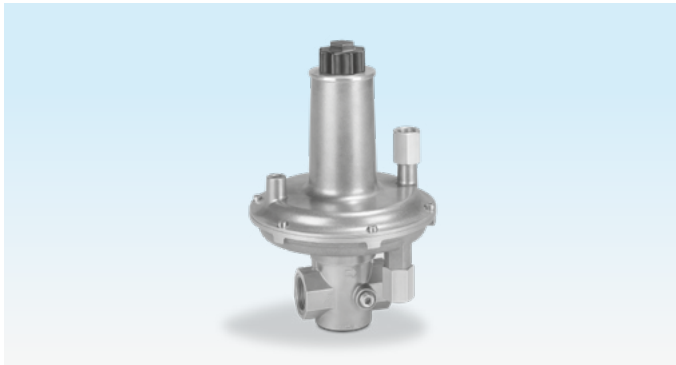
Inhaltsverzeichnis

Inhaltsverzeichnis	2	8 Technische Daten	19
1 Anwendung	3	8.1 Umgebungsbedingungen	19
1.1 Anwendungsbeispiele	4	8.2 Mechanische Daten	19
2 Zertifizierung	5	8.3 Federtabelle	20
2.1 Zertifikate-Download	5	9 Baumaße	21
2.2 Konformitätserklärung	5	9.1 VGBF mit Rp-Innengewinde oder mit ISO-Flansch ..	21
2.3 UKCA-zertifiziert	5	9.2 VGBF..T mit NPT-Innengewinde oder mit ANSI- Flansch	22
2.4 Eurasische Zollunion	5	10 Einheiten umrechnen	23
2.5 REACH-Verordnung	5	11 Wartungszyklen	24
2.6 China RoHS	5	Für weitere Informationen	25
3 Funktion	6		
4 Volumenstrom	8		
4.1 VGBF..05	8		
4.2 VGBF..10	10		
4.3 VGBF..40	12		
4.4 Nennweite berechnen	13		
5 Auswahl	14		
5.1 ProFi	14		
5.2 VGBF mit Rp-Innengewinde oder mit ISO-Flansch ..	14		
5.3 VGBF..T mit NPT-Innengewinde oder mit ANSI- Flansch	15		
6 Projektierungshinweise	16		
6.1 Einbau	16		
6.2 Installation gemäß EN 746-2	16		
6.3 Impulsleitung einbauen	17		
6.4 Installation gemäß NFPA 86	17		
6.5 Ofenraumdruckaufschaltung	17		
6.6 Wasserstoff	17		
7 Zubehör	18		
7.1 Dämpfungsventil	18		

1 Anwendung



VGBF..R



VGBF..TN



VGBF..F



VGBF..TA

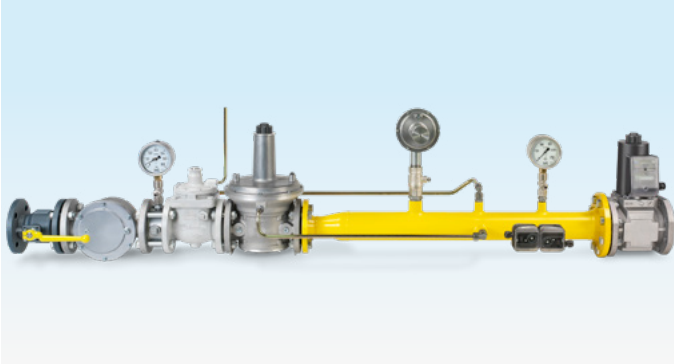
Der federbelastete Gas-Druckregler VGBF mit Vordruckausgleichsmembrane und Nullabschluss dient zum Konstanthalten eines einstellbaren Ausgangsdruckes bei wechselndem Gasdurchsatz und Eingangsdruck in Gasleitungen. Durch eine zusätzlich verbaute Sicherheitsmembrane ist keine Atmungsleitung erforderlich, Ausnahme Installation gemäß NFPA 86, siehe Seite 17 (6.4 Installation gemäß

1 Anwendung

NFFPA 86).

Für den Einsatz in Gaseingangsstrecken in allen Bereichen der Eisen-, Stahl-, Glas- und Keramikindustrie sowie in der gewerblichen Wärmeerzeugung, wie z. B. Verpackungs-, Papier- und Lebensmittelindustrie.

1.1 Anwendungsbeispiele



Gaseingangsstrecke

2 Zertifizierung

2.1 Zertifikate-Download

Zertifikate, siehe www.docuthek.com

2.2 Konformitätserklärung



Wir erklären als Hersteller, dass die Produkte VGBF mit der Produkt-ID-Nr. CE-0085AQ0973 die Anforderungen der aufgeführten Richtlinien und Normen erfüllen.

VGBF 15–150:

Verordnung:

- (EU) 2016/426 – GAR

Normen:

- EN 88-1
- EN 88-2:2008
- EN 334:2009

VGBF 100F40:

Richtlinien:

- 2014/68/EU – PED
- 2011/65/EU – RoHS II
- 2015/863/EU – RoHS III

Das entsprechende Produkt stimmt mit dem geprüften Baumuster überein.

Die Herstellung unterliegt dem Überwachungsverfahren nach Verordnung (EU) 2016/426 Annex III und für VGBF 100F40 nach 2014/68/EU Annex III Module D1. Für

die Erstellung dieser Konformitätserklärung ist ausschließlich der Hersteller verantwortlich.

Elster GmbH

2.3 UKCA-zertifiziert



Gas Appliances (Product Safety and Metrology etc. (Amendment etc.) (EU Exit) Regulations 2019)

BS EN 88-1:2011+A1:2016, BS EN 88-2:2007, BS EN 334:2005+A1:2009, BS EN 13611:2019

2.4 Eurasische Zollunion



Die Produkte VGBF entsprechen den technischen Vorgaben der eurasischen Zollunion.

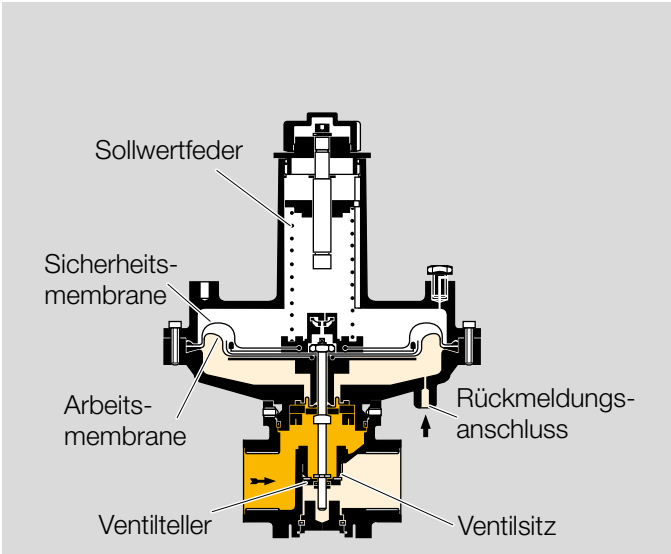
2.5 REACH-Verordnung

Das Gerät enthält besonders besorgniserregende Stoffe, die in der Kandidatenliste der europäischen REACH-Verordnung Nr. 1907/2006 gelistet sind. Siehe Reach list HTS auf www.docuthek.com.

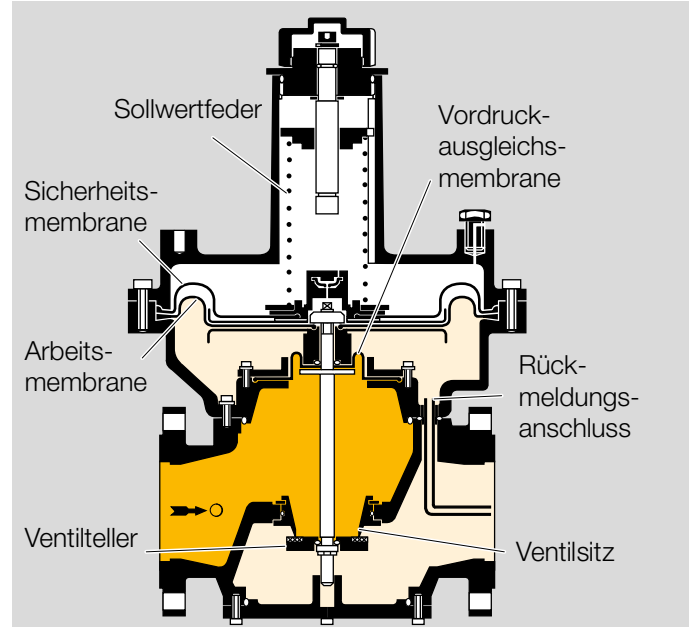
2.6 China RoHS

Richtlinie zur Beschränkung der Verwendung gefährlicher Stoffe (RoHS) in China. Scan der Offenlegungstabelle (Disclosure Table China RoHS2), siehe Zertifikate auf www.docuthek.com.

3 Funktion

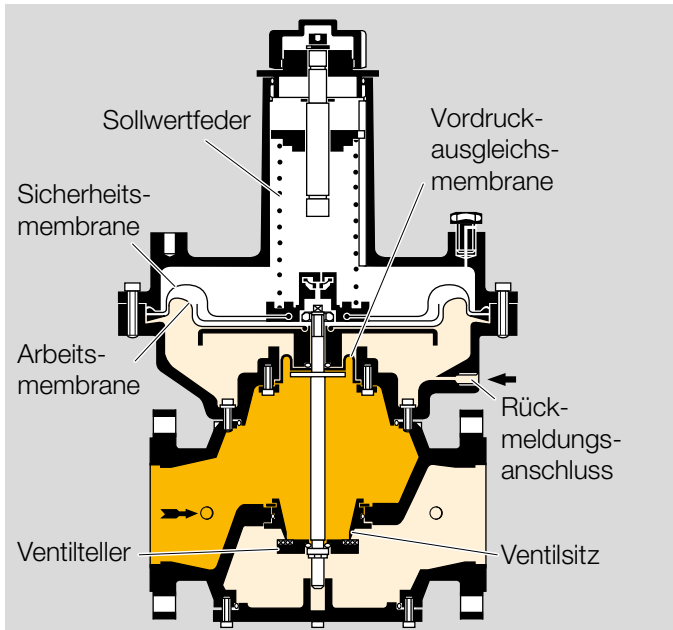


VGBF..R10, VGBF..R40



VGBF..F05

3 Funktion



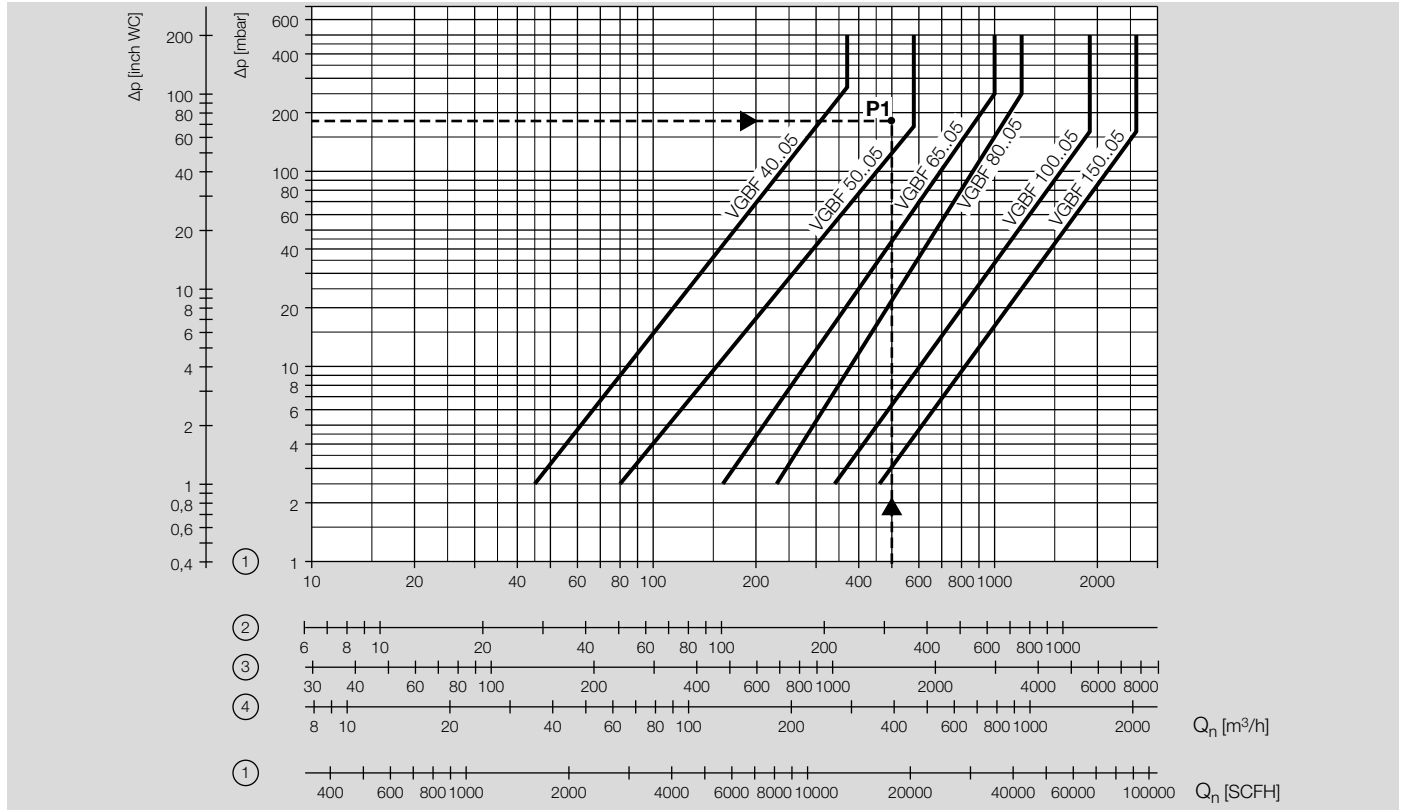
VGBF..F10, VGBF..F40

Der Gas-Druckregler VGBF ist drucklos offen. Die Gaszufuhr wird langsam geöffnet und das Gas strömt über den geöffneten Ventilsitz in den Ausgang des Druckreglers. Über die Rückmeldung gelangt der Ausgangsdruck in den Raum unter die Arbeitsmembrane. Sobald der Ausgangsdruck der eingestellten Federkraft entspricht, hebt sich die Arbeitsmembrane und der damit verbundene Ventilteller reduziert den Durchfluss. Sinkt der Ausgangsdruck, z. B. durch zugeschaltete Verbraucher, wird der Ventilteller weiter geöffnet und der Ausgangsdruck steigt wieder. Steigt der Ausgangsdruck, z. B. durch verringerten Verbrauch, wird der Ventilteller weiter geschlossen und der Ausgangsdruck

sinkt wieder. So wird bei wechselndem Gasdurchsatz der Ausgangsdruck konstant gehalten. Wird der Verbrauch ganz gestoppt, schließt der Ventilteller den Durchfluss komplett ab (Nullabschluss). Eingangssdruckschwankungen werden durch die Vordruckausgleichsmembrane kompensiert. Für die Messung von Ein- und Ausgangsdruck können Mess-Stutzen eingebaut werden.

4 Volumenstrom

4.1 VGBF..05



- 1 = Erdgas ($\rho = 0,80 \text{ kg/m}^3$)
- 2 = Propan ($\rho = 2,01 \text{ kg/m}^3$)
- 3 = Wasserstoff ($\rho = 0,09 \text{ kg/m}^3$)
- 4 = Luft ($\rho = 1,29 \text{ kg/m}^3$)

Beispiel

Gasart: Erdgas,
 Volumenstrom $Q = 500 \text{ m}^3/\text{h}$,
 Eingangsdruck $p_u = 200 \text{ mbar}$,

4 Volumenstrom

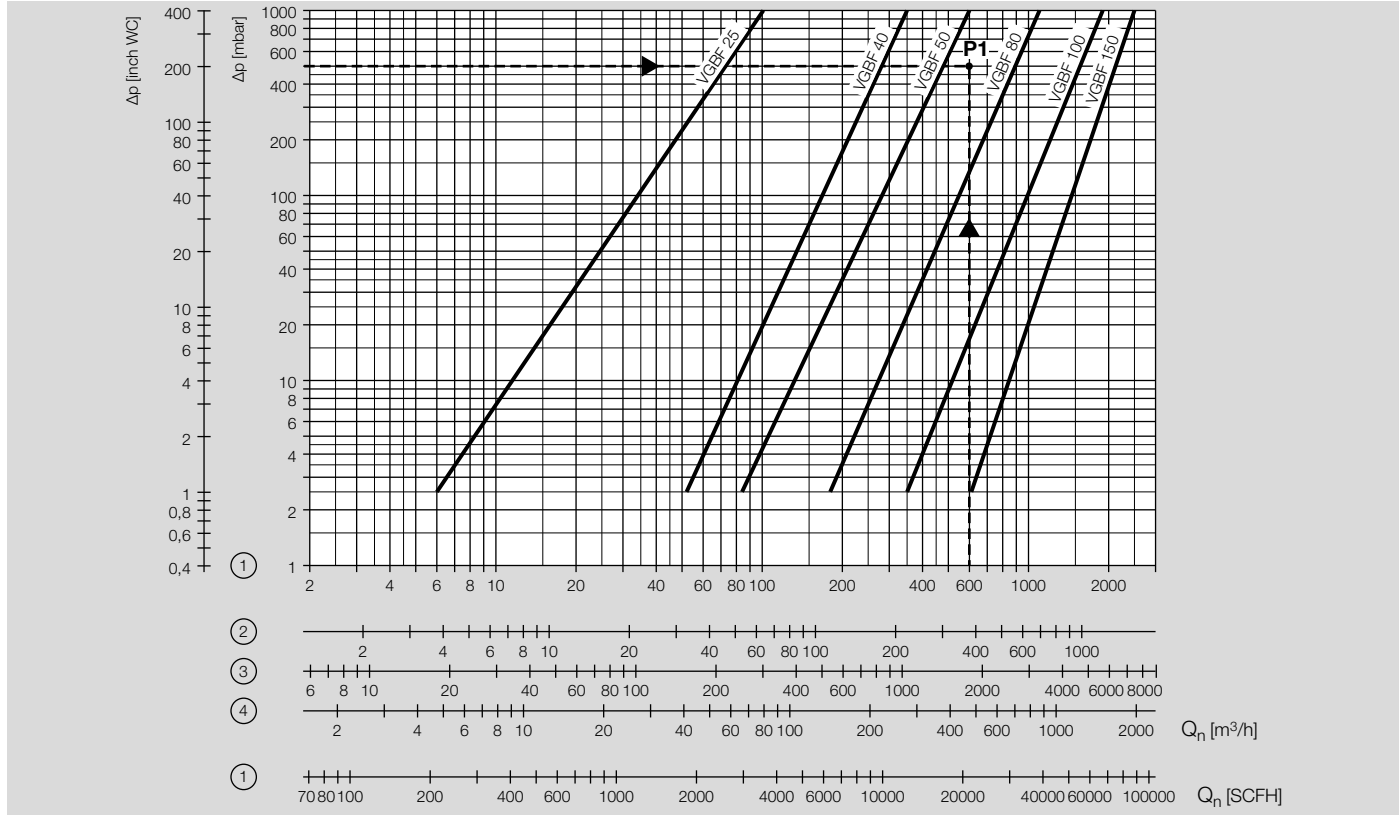
Ausgangsdruck $p_d = 20$ mbar,

Druckverlust $\Delta p = p_u - p_d = 180$ mbar.

Daraus ergibt sich der Schnittpunkt: P1, gewählt wird die nächstgrößere Nennweite: VGBF 50..05.

Bei einem Druckverlust $\Delta p = 180$ mbar beträgt der max. Volumenstrom $Q_{\max.}$: $580 \text{ m}^3/\text{h}$, der min. Volumenstrom $Q_{\min.}$ ergibt sich aus $Q_{\min.} = Q_{\max.} \times 10 \% = 58 \text{ m}^3/\text{h}$.

4.2 VGBF..10



- 1 = Erdgas ($\rho = 0,80 \text{ kg/m}^3$)
- 2 = Propan ($\rho = 2,01 \text{ kg/m}^3$)
- 3 = Wasserstoff ($\rho = 0,09 \text{ kg/m}^3$)
- 4 = Luft ($\rho = 1,29 \text{ kg/m}^3$)

Beispiel

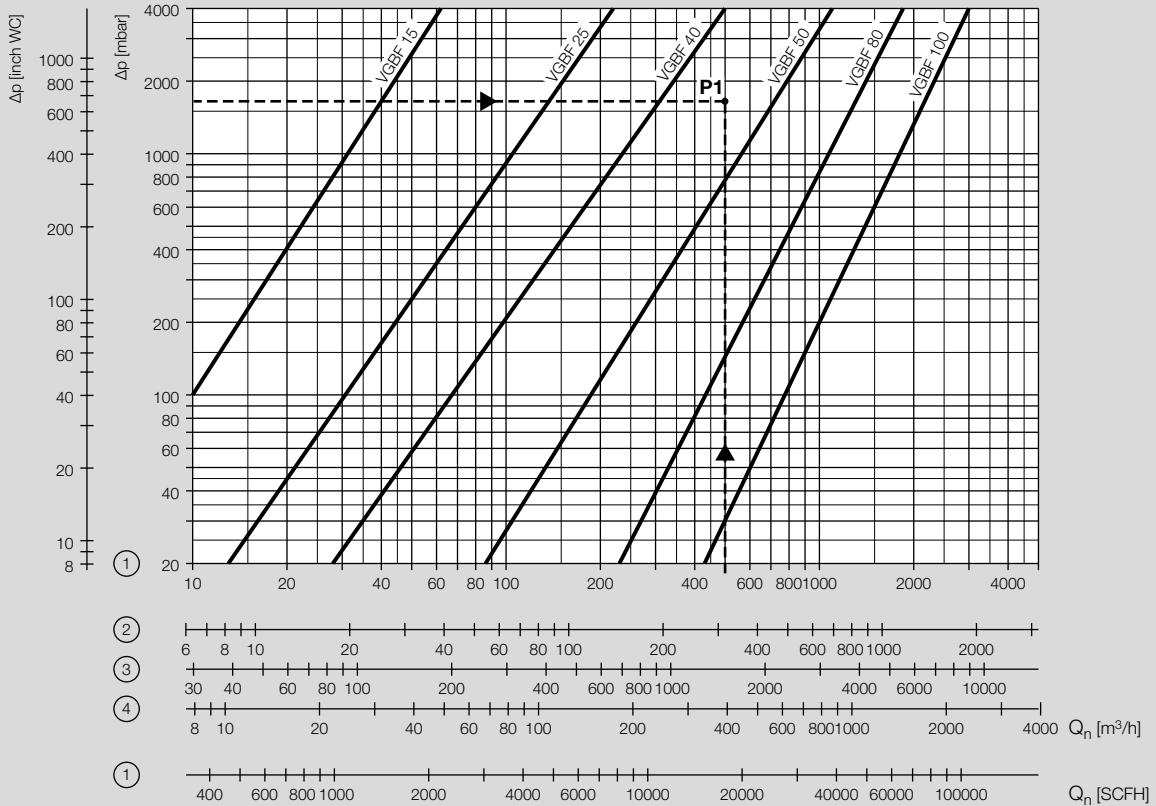
Gasart: Erdgas,
 Volumenstrom $Q = 600 \text{ m}^3/h$,
 Eingangsdruck $p_u = 600 \text{ mbar}$,
 Ausgangsdruck $p_d = 100 \text{ mbar}$,
 Druckverlust $\Delta p = p_u - p_d = 500 \text{ mbar}$.

4 Volumenstrom

Daraus ergibt sich der Schnittpunkt: P1, gewählt wird die nächstgrößere Nennweite: VGBF 80..10.

Bei einem Druckverlust $\Delta p = 500$ mbar beträgt der max. Volumenstrom $Q_{\max.}$: $910 \text{ m}^3/\text{h}$, der min. Volumenstrom $Q_{\min.}$ ergibt sich aus $Q_{\min.} = Q_{\max.} \times 10 \% = 91 \text{ m}^3/\text{h}$.

4.3 VGBF..40



- 1 = Erdgas ($\rho = 0,80 \text{ kg/m}^3$)
- 2 = Propan ($\rho = 2,01 \text{ kg/m}^3$)
- 3 = Wasserstoff ($\rho = 0,09 \text{ kg/m}^3$)
- 4 = Luft ($\rho = 1,29 \text{ kg/m}^3$)

Beispiel

Gasart: Erdgas,
 Volumenstrom $Q = 500 \text{ m}^3/h$,
 Eingangsdruck $p_u = 2 \text{ bar}$,
 Ausgangsdruck $p_d = 300 \text{ mbar}$,
 Druckverlust $\Delta p = p_u - p_d = 1,7 \text{ bar}$.

4 Volumenstrom

Daraus ergibt sich der Schnittpunkt: P1, gewählt wird die nächstgrößere Nennweite: VGBF 50..40.

Bei einem Druckverlust $\Delta p = 1,7$ bar beträgt der max. Volumenstrom $Q_{\max.}$: $700 \text{ m}^3/\text{h}$, der min. Volumenstrom $Q_{\min.}$ ergibt sich aus $Q_{\min.} = Q_{\max.} \times 10 \% = 70 \text{ m}^3/\text{h}$.

4.4 Nennweite berechnen

Eine Web-App zur Berechnung der Nennweite liegt unter www.adlatus.org.

5 Auswahl

5.1 ProFi

Eine Web-App zur Produkt-Auswahl liegt unter www.adlatus.org.

5.2 VGBF mit Rp-Innengewinde oder mit ISO-Flansch

Beschreibung	Code	VGBF 15	VGBF 25	VGBF 40	VGBF 50	VGBF 65	VGBF 80–100	VGBF 150	Bedingung
Gas-Druckregler	VGBF	•	•	•	•	•	•	•	
Nennweite	15–150	15	25	40	50	65	80, 100	150	
Rohranschluss									
Rp-Innengewinde	R	•	•	•					
Flansch nach ISO 7005	F			•	•	•	•	•	
Eingangsdruck									
p_u max. 500 mbar (7,25 psig)	05			•	•	•			500 mbar nur für Flanschausführung
p_u max. 1 bar (14,5 psig)	10		•	•	•		•	•	
p_u max. 4 bar (58 psig)	40	•	•	•	•		•		
Druckmesspunkt									
Verschluss-Schraube im Eingang	-1	•	•						
Verschluss-Schraube im Eingang und Ausgang	-3			•	•	•	•	•	
Viton-Ausrüstung für Gas oder Luft (ohne Zulassung)	V			•	•	•	•	•	Viton-Ausrüstung nur für Flanschausführung und bis max. 1 bar
Spezieller Ausgangsdruckbereich	Z	•	•	•	•	•	•	•	Bei der Bestellung eines VGBF..Z unbedingt gewünschten Ausgangsdruckbereich angeben.

Bestellbeispiel

VGBF 50F05-3

5.3 VGBF..T mit NPT-Innengewinde oder mit ANSI-Flansch

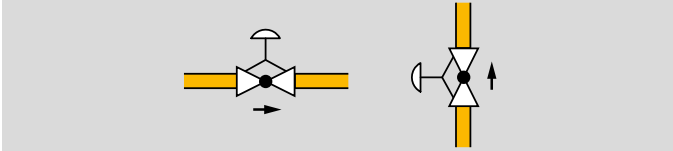
Beschreibung	Code	VGBF..T 15–25	VGBF..T 40	VGBF..T 50	VGBF..T 80–100	Bedingung
Gas-Druckregler	VGBF..T	•	•	•	•	
Nennweite	15–100	15, 25	40	50	80, 100	
Rohranschluss						
NPT-Innengewinde	N	•	•	•		
ANSI-Flansch	A			•	•	
Eingangsdruck						
p_U max. 500 mbar (7,25 psig)	05			•		500 mbar nur für Flanschausführung
p_U max. 1 bar (14,5 psig)	10	•	•	•	•	
p_U max. 4 bar (58 psig)	40	•	•	•	•	
Druckmesspunkt						
Verschluss-Schraube im Ausgang	-2	•				
Verschluss-Schraube im Eingang und Ausgang	-3		•	•	•	
Spezieller Ausgangsdruckbereich	Z	•	•	•	•	Bei der Bestellung eines VGBF..T..Z unbedingt gewünschten Ausgangsdruckbereich angeben.

Bestellbeispiel

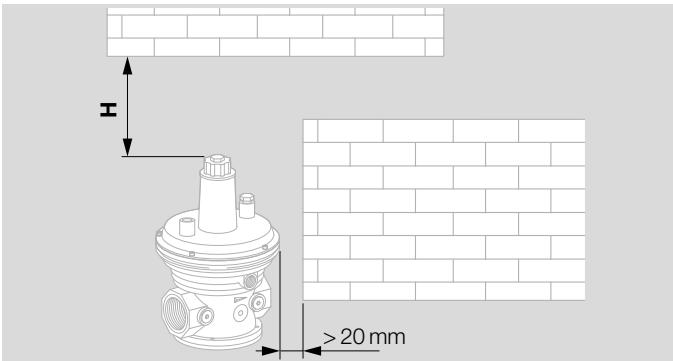
VGBF 50TN40-3

6 Projektierungshinweise

6.1 Einbau



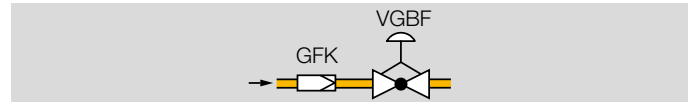
Einbaulage: beliebig, nicht über Kopf. Empfohlene Einbaulage ab Nennweite DN 65: Federdom nach oben.



Der Gas-Druckregler VGBF darf kein Mauerwerk berühren. Mindestabstand 20 mm. Auf genügend Freiraum für die Montage und den Federwechsel **H** achten:

Typ	Abstand H [mm]
VGBF 15	120
VGBF25, VGBF 40	180
VGBF 50	200
VGBF 65, VGBF 80	320
VGBF 100, VGBF 150	360

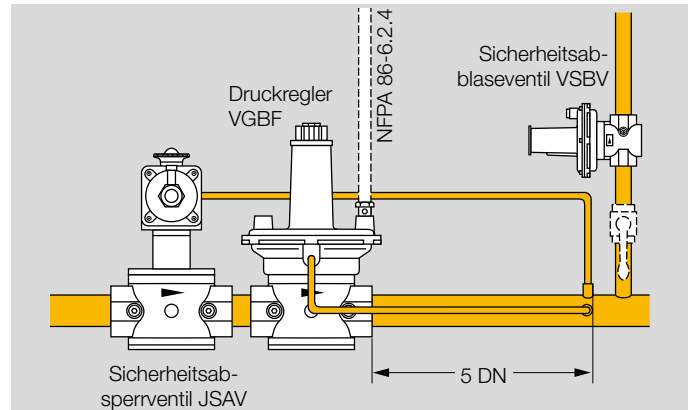
Das Gerät nicht im Freien lagern oder einbauen.



Dichtmaterial und Schmutz, z. B. Späne, dürfen nicht in das Reglergehäuse gelangen. Vor jeder Anlage einen Filter (GFK) einbauen.

6.2 Installation gemäß EN 746-2

Für Gas-Druckregelanlagen ist nach EN 746-2 ein Sicherheitsabsperrventil vor dem Gas-Druckregelgerät und ein Sicherheitsabblaseventil erforderlich



Diese Ventile sind nicht erforderlich, wenn der höchstmögliche Betriebsdruck vor dem Regler nicht höher sein kann als der höchstzulässige Betriebsdruck der nachgeschalteten Geräte.

6.3 Impulsleitung einbauen

Der Gas-Druckregler VGBF..F05 besitzt eine interne Rückmeldung. Die Rückmeldung beim VGBF..F10 und VGBF..F40 erfolgt über eine externe Impulsleitung (5 x DN), siehe Bild unter 6.2.

6.4 Installation gemäß NFPA 86

NFPA 86-8.2.10 und NFPA 86-6.2.4

Wenn der Eingangsdruck am Gas-Druckregler die Druckstufen anderer Komponenten übersteigt, Überdrucksicherung vorsehen.

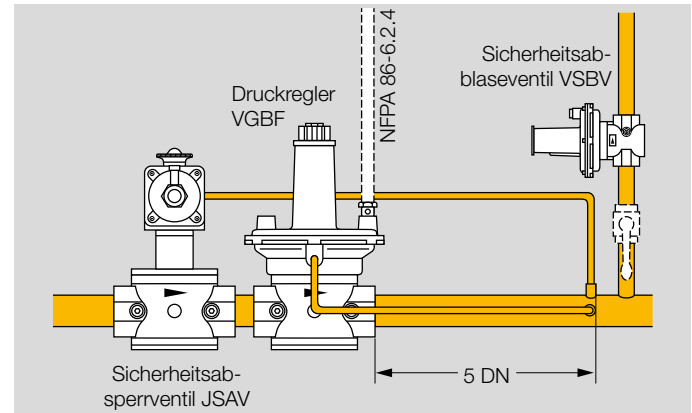
Bezug nehmend auf die NFPA 86-6.2.4:

Der Gas-Druckregler benötigt eine Abblaseleitung am Federdom, siehe Bild unter 6.2.

6.5 Ofenraumdruckaufschaltung

Bei schwankenden Ofenraumdrücken kann eine Feuer-raum-Steuerleitung an der Atmungsöffnung angeschlossen werden, um die Brennerleistung konstant zu halten. Anschlussgewinde, siehe Seite 21 (9.1 VGBF mit Rp-Innen-gewinde oder mit ISO-Flansch).

Diese Anwendung ist nur zulässig für einen Ofenraum-druckbereich 0 bis +100 mbar und langsame Druckände-rungen.



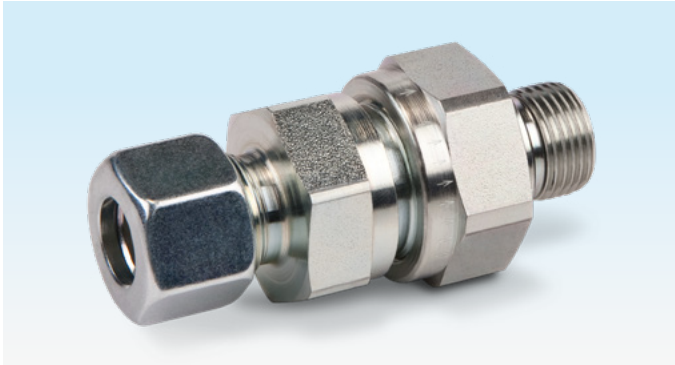
6.6 Wasserstoff



Weitere Wasserstoff geeignete Produkte finden Sie hier:
[Technische Information, Produkte für Wasserstoff.](#)

7 Zubehör

7.1 Dämpfungsventil



VGBF..10 und VGBF..40: Dämpfungsventil für die Impulsleitung Rp 3/8.

VGBF..T: Dämpfungsventil nicht lieferbar.

VGBF 15–25: nicht erforderlich.

VGBF 40–100..40: lose beigelegt.

Kann auf Wunsch für VGBF 40–150..10 bestellt werden.

Bestell-Nr. 74924681.

8 Technische Daten

8.1 Umgebungsbedingungen

Vereisung, Betauung und Schwitzwasser im und am Gerät nicht zulässig.

Direkte Sonneneinstrahlung oder Strahlung von glühenden Oberflächen auf das Gerät vermeiden. Maximale Medien- und Umgebungstemperatur berücksichtigen!

Korrosive Einflüsse, z. B. salzhaltige Umgebungsluft oder SO₂, vermeiden.

Das Gerät darf nur in geschlossenen Räumen/Gebäuden gelagert/eingebaut werden.

Umgebungstemperatur: -20 bis +60 °C (-4 bis +140 °F),
VGBF..V: 0 bis 60 °C (32 bis 140 °F).

Ein Dauereinsatz im oberen Umgebungstemperaturbereich beschleunigt die Alterung der Elastomerwerkstoffe und verringert die Lebensdauer (bitte Hersteller kontaktieren).

Das Gerät ist nicht für die Reinigung mit einem Hochdruckreiniger und/oder Reinigungsmitteln geeignet.

8.2 Mechanische Daten

Gasart: Erdgas, Stadtgas, Flüssiggas (gasförmig), Wasserstoff und Biogas (max. 0,02 Vol.-% H₂S), VGBF..V für Luft.

Transport-, Lager- und Medientemperatur = Umgebungstemperatur.

Der Ausgangsdruckbereich wird erzielt durch den Einsatz unterschiedlicher Federn, siehe Seite 20 (8.3 Federtabelle).

Anschluss Rp 1/4 für Messstutzen oder auch für Zündgasleitung:

am Eingang: VGBF 15 und 25,
am Eingang und Ausgang: VGBF 40–150.
Gegebenenfalls eingebaute Siebe dienen der Strömungsrichtung.

Gehäuse: Aluminium,
Membranen: NBR oder Viton,
Ventilsitz: Aluminium,
Ventilspindel: Aluminium,
Ventilteller: aufvulkanisierte NBR- oder Vitondichtung.

Innengewinde: Rp nach ISO 7-1,
Flanschanschluss: PN 16 nach ISO 7005,
DN 15–50 mit NPT-Gewinde,
DN 50–100 mit ANSI-Flansch lieferbar.
Anschlüsse der Impulsleitung: NPT.

VGBF..10

Max. Eingangsdruck $p_{U,max.}$: 1 bar.

Rückmeldung über Impulsleitung: Anschluss Rp 1/4 für DN 15 und 25, Anschluss Rp 3/8 für DN 40–150.

EN 334, Genauigkeitsklasse AC 10, Schließdruckgruppe: 5–50 mbar = SG 30, > 50 mbar = SG 20.

VGBF..40

Max. Eingangsdruck $p_{U,max.}$: 4 bar.

Rückmeldung über Impulsleitung: Anschluss Rp 1/4 für DN 15 und 25, Anschluss Rp 3/8 für DN 40–100.

EN 334, Genauigkeitsklasse AC 10, Schließdruckgruppe: 5–50 mbar = SG 30, > 50 mbar = SG 20.

VGBF..05

Max. Eingangsdruck $p_{U,max.}$: 500 mbar.

Interne Rückmeldung.

EN 88, Klasse A, Gruppe 2.

8.3 Federtabelle

Ausgangsdruckbereich		Bestell-Nr.				Kennzeichnung
mbar	"WC	VGBF 15	VGBF 25	VGBF 40	VGBF 50	
5–12,5	2–5	75421911	75421961	75421961	75422031	–
10–30 ¹⁾	4–12	75421921	75421971	75421971	75422041	rot
25–45	10–18	75421931	75421980	75421980	75422051	gelb
40–60	16–32	75421941	75421990	75421990	75422061	grün
55–75	21–29	75421951	75422000	75422000	75422071	blau
70–90	27–35	75442046	75422010	75422010	75422081	schwarz
85–105	33–41	75442047	75422020	75422020	75422091	weiß
100–160 ²⁾	39–62	75442048	75438978	75438978	75438981	schwarz/rot
150–230	58,5–90	75442049	75438979	75438979	75438982	schwarz/gelb
220–350	86–136,5	75442050	75438980	75438980	75438983 ³⁾	schwarz/grün

Ausgangsdruckbereich		Bestell-Nr.				Kennzeichnung
mbar	"WC	VGBF 65	VGBF 80	VGBF 100	VGBF 150	
5–12,5	2–5	75426160	75426230	75426310	75426450	–
10–30 ¹⁾	4–12	75426170	75426240	75426320	75426460	rot
25–45	10–18	75426180	75426250	75426330	75426470	gelb
40–60	16–32	75426190	75426260	75426340	75426480	grün
55–75	21–29	75426200	75426270	75426350	75426490	blau
70–90	27–35	75426210	75426280	75426360	75426500	schwarz
85–105	33–41	75426220	75426290	75426370	75426510	weiß
100–160 ²⁾	39–62	75446329	75438984	75438987	75438990	schwarz/rot
150–230	58,5–90	–	75438985	75438988	–	schwarz/gelb
220–350	86–136,5	–	75428986	75438989	–	schwarz/grün

Versand komplett mit Hinweisschild für geänderten Ausgangsdruck.

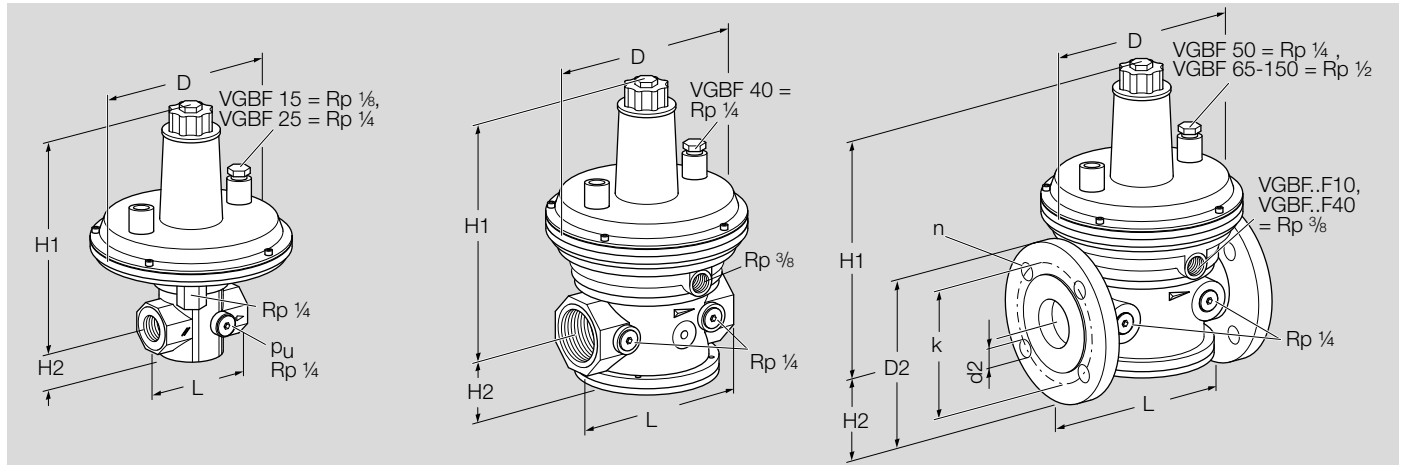
1) Standardfeder.

2) Standardfeder T-Programm.

3) Federset, bestehend aus zwei Federn.

9 Baumaße

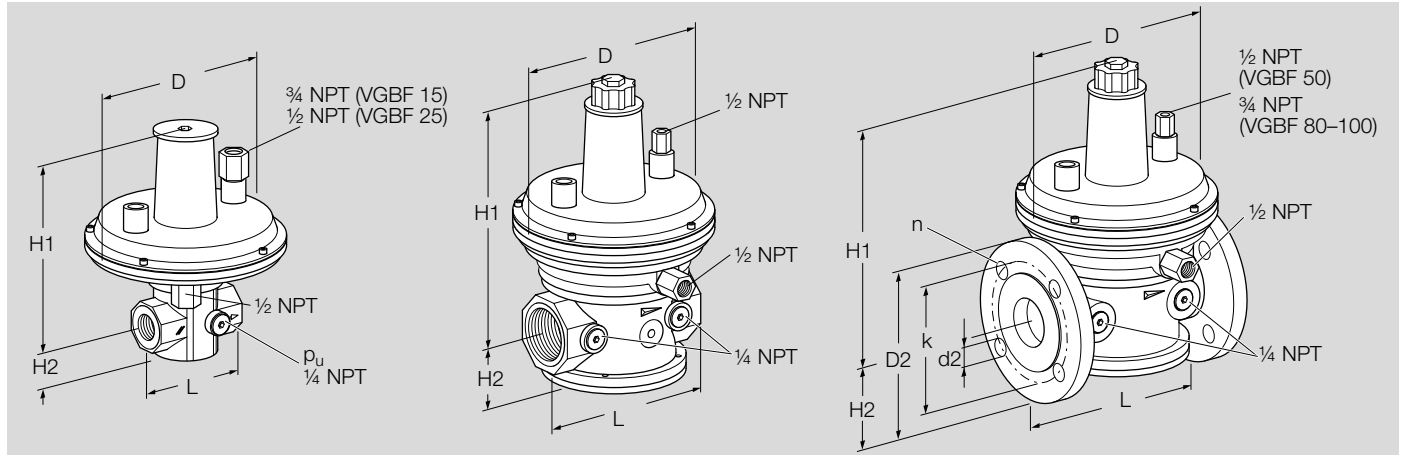
9.1 VGBF mit Rp-Innengewinde oder mit ISO-Flansch



VGBF 15R, VGBF 25R; VGBF 40R; VGBF 40–150F

Typ	DN	Anschluss	L [mm]	H1 [mm]	H2 [mm]	D [mm]	$p_{u \text{ max.}}$ [bar]	D2 [mm]	k [mm]	d2 [mm]	n Anzahl	Gewicht [kg]
VGBF 15R	15	Rp $\frac{1}{2}$	70	151	24	132	4	–	–	–	–	0,9
VGBF 25R	25	Rp 1	90	250	33	190	1; 4	–	–	–	–	1,9
VGBF 40R	40	Rp $1\frac{1}{2}$	150	260	56	190	1; 4	–	–	–	–	2,9
VGBF 40F	40	40	200	260	75	190	0,5; 1; 4	150	110	18	4	4,8
VGBF 50F	50	50	230	316	83	240	0,5; 1; 4	165	125	18	4	7,7
VGBF 65F	65	65	290	412	89	260	0,5	185	145	18	4	12,0
VGBF 80F	80	80	310	446	100	310	0,5; 1; 4	200	160	18	8	16,1
VGBF 100F	100	100	350	501	115	396	0,5; 1; 4	229	180	18	8	26,0
VGBF 150F	150	150	480	573	150	520	0,5; 1	285	240	22	8	46,5

9.2 VGBF.T mit NPT-Innengewinde oder mit ANSI-Flansch



VGBF 15–25TN; VGBF 40–50TN; VGBF 50–100TA

Typ	DN	Anschluss	L [inch]	H1 [inch]	H2 [inch]	D [inch]	$p_{u \max.}$ [“WC]	D2 [inch]	k [inch]	d2 [inch]	n Anzahl	Gewicht [lbs]
VGBF 15TN	15	1/2 NPT	2,76	5,91	0,94	5,20	1,5					2,0
VGBF 25TN	25	1 NPT	3,54	9,84	1,30	7,48	0,4; 1,5					4,2
VGBF 40TN	40	1/2 NPT	5,91	10,24	2,20	7,48	0,4; 1,5					6,4
VGBF 50TN	50	2 NPT	7,17	12,44	2,72	9,45	0,2; 0,4; 1,5					12,6
VGBF 50TA	50	2 ANSI	9,06	12,44	3,01	9,45	0,2; 0,4; 1,5	6,50	4,75	0,75	4	17,0
VGBF 80TA	80	3 ANSI	12,20	17,56	3,78	12,20	0,2; 0,4; 1,5	7,50	6,00	0,75	4	35,5
VGBF 100TA	100	4 ANSI	13,78	19,72	4,53	15,59	0,2; 0,4; 1,5	9,02	7,50	0,75	8	57,3

10 Einheiten umrechnen

10 Einheiten umrechnen

siehe www.adlatus.org

11 Wartungszyklen

Mindestens 1 x im Jahr, bei Verwendung von Biogas mindestens 2 x im Jahr.

Für weitere Informationen

Das Produktspektrum von Honeywell Thermal Solutions umfasst Honeywell Combustion Safety, Eclipse, Exothermics, Hauck, Kromschroder und Maxon. Um mehr über unsere Produkte zu erfahren, besuchen Sie ThermalSolutions.honeywell.com oder kontaktieren Sie Ihren Honeywell-Vertriebsingenieur.

Elster GmbH
Strothweg 1, D-49504 Lotte
T +49 541 1214-0
hts.lotte@honeywell.com
www.kromschroeder.com

© 2023 Elster GmbH

Technische Änderungen, die dem Fortschritt dienen, vorbehalten.

