

# Luft-Magnetventile VAA

## TECHNISCHE INFORMATION

- Geeignet für einen max. Eingangsdruck von 500 mbar (7 psig)
- Kompakte Bauweise spart Platz
- Integrierte Mengeneinstellung erspart separate Armatur
- Kontrollmeldung durch blaue LED
- Meldeschalter mit integrierter optischer Stellungsanzeige
- Bypass variabel einstellbar
- Geeignet für Taktbetrieb



---

# Inhaltsverzeichnis

<b>Inhaltsverzeichnis</b> .....	<b>2</b>	<b>8 Technische Daten</b> .....	<b>20</b>
<b>1 Anwendung</b> .....	<b>3</b>	8.1 Umgebungsbedingungen .....	20
1.1 Anwendungsbeispiele .....	4	8.2 Mechanische Daten .....	20
1.2 VAA konfigurieren .....	5	8.3 Elektrische Daten .....	21
<b>2 Zertifizierung</b> .....	<b>6</b>	8.4 kV-Werte .....	21
2.1 Zertifikate-Download .....	6	<b>9 Baumaße</b> .....	<b>22</b>
2.2 EU-zertifiziert .....	6	9.1 VAA mit Rp-Innengewinde [mm] .....	22
2.3 ANSI/CSA-zugelassen .....	6	9.2 VAA mit NPT-Innengewinde [inch] .....	23
<b>3 Funktion</b> .....	<b>7</b>	9.3 VAA 2–3 mit ISO-Flansch [mm] .....	24
3.1 Luft-Magnetventil VAA../N, schnell öffnend .....	7	<b>10 Einheiten umrechnen</b> .....	<b>25</b>
3.2 Luft-Magnetventil VAA../L, langsam öffnend .....	8	<b>11 Wartungszyklen</b> .....	<b>26</b>
3.3 Luft-Magnetventil VAA../R, langsam öffnend und schließend .....	8	<b>Für weitere Informationen</b> .....	<b>27</b>
3.4 Luft-Magnetventil VAA../S/ VAA../G, Meldeschalter mit optischer Stellungsanzeige (PS = Position Switch) ..	9		
3.5 Anschlussplan .....	10		
<b>4 Volumenstrom</b> .....	<b>11</b>		
4.1 Nennweite berechnen .....	11		
4.2 Volumenstromdiagramm VAA .....	12		
4.3 Bypass-Volumenstrom .....	14		
<b>5 Auswahl</b> .....	<b>15</b>		
5.1 ProFi .....	15		
5.2 Auswahltable .....	15		
<b>6 Projektierungshinweise</b> .....	<b>17</b>		
6.1 Einbau .....	17		
6.2 Variabler Bypass .....	17		
<b>7 Zubehör</b> .....	<b>18</b>		
7.1 Gas-Druckwächter DG..C .....	18		
7.2 Befestigungsset DG..C für VAx 1–3 .....	18		
7.3 Variabler Bypass VAA /B .....	19		
7.4 Mess-Stutzen .....	19		

## 1 Anwendung

Das valVario Luft-Magnetventil VAA wird zur stufigen Regelung für den Kaltluftbetrieb in der industriellen Wärmeerzeugung eingesetzt.

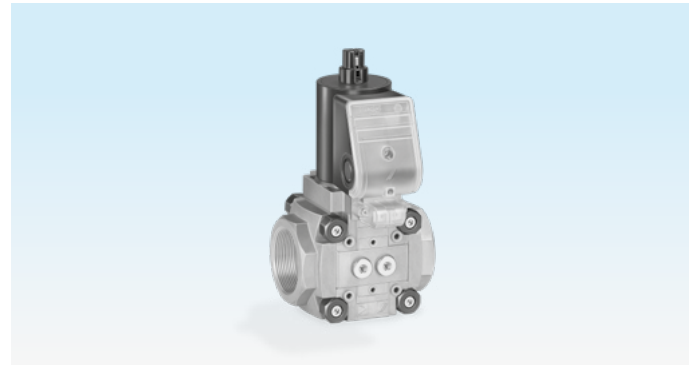
Das modulare Bauprinzip erlaubt eine individuelle Zusammenstellung der einzelnen Komponenten der Baureihe VAA: z. B. schnell öffnend, langsam öffnend, mit Meldeschalter und optischer Stellungsanzeige, mit angebautem Druckwächter und mit variabel einstellbarem Bypass.



*VAA, schnell öffnend*



*VAA mit Dämpfung*



*VAA mit Meldeschalter*



*VAA mit Bypass*

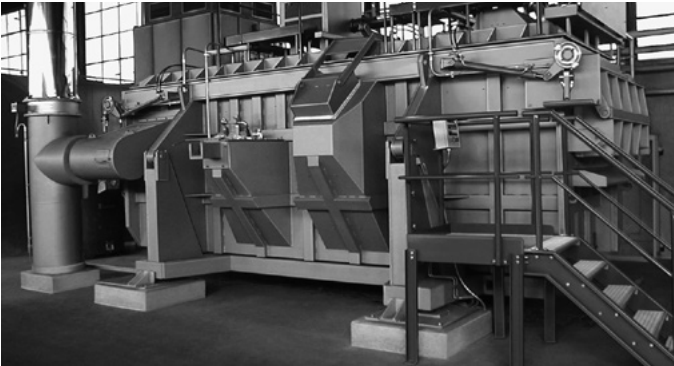
## 1.1 Anwendungsbeispiele



*Metallindustrie: Schmiedeofen*



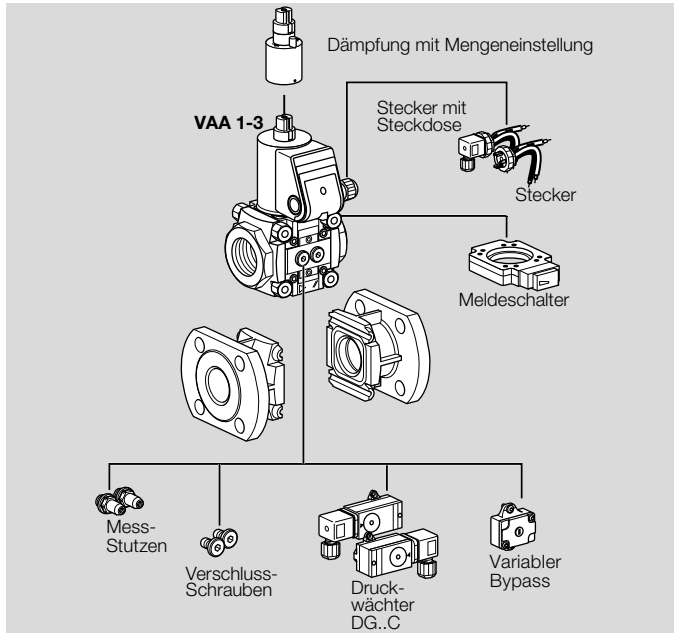
*Keramikindustrie: Herdwagenofen*



*Aluminiumindustrie: Schmelzofen*

## 1.2 VAA konfigurieren

Gewindeflansch für Rohranschlüsse (Rp oder NPT) DN 15 bis 65, Flanschanschluss (ISO) für Baugröße 2 für Rohranschlüsse DN 40 und für Baugröße 3 für Rohranschlüsse DN 50.



Modular konfigurierbar mit:

- Dämpfung
- Meldeschalter
- Stecker (mit oder ohne Steckdose)
- Messstutzen
- Verschluss-Schrauben
- Druckwächter DG..C für Ein- und/oder Ausgangsdruck
- Variabler Bypass (beidseitig)

### 2 Zertifizierung

#### 2.1 Zertifikate-Download

Zertifikate, siehe [www.docuthek.com](http://www.docuthek.com)

#### 2.2 EU-zertifiziert



- 2014/35/EU (LVD), Niederspannungsrichtlinie
- 2014/30/EU (EMV), Richtlinie über elektromagnetische Verträglichkeit
- 2011/65/EU, RoHS II
- 2015/863/EU, RoHS III
- in Anlehnung an EN 161

#### 2.3 ANSI/CSA-zugelassen



American National Standards Institute/Canadian Standards Association

ANSI/UL429 Electrically operated valves – CSA C22.2 No. 139—19 Electrically operated valves.

## 3 Funktion

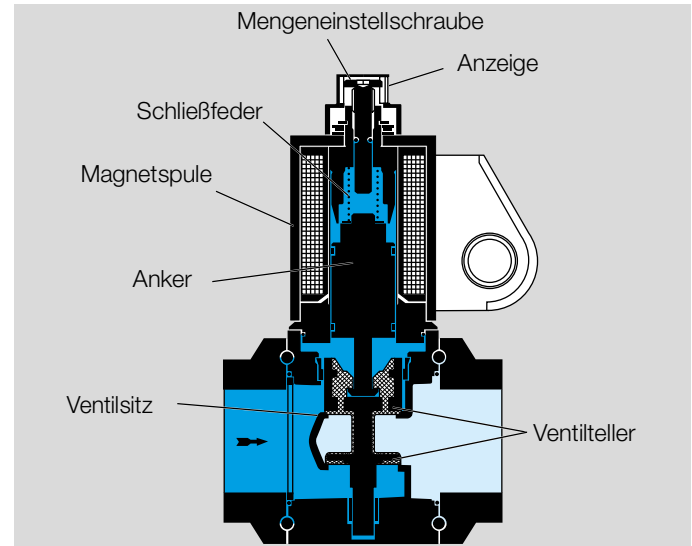
Das Luft-Magnetventil VAA ist stromlos geschlossen.

Öffnen: Spannung anlegen (Wechselspannung wird gleichgerichtet). Die blaue LED leuchtet. Das Magnetfeld der Spule zieht den Anker mit den Ventiltellern nach oben. Das Luft-Magnetventil VAA öffnet. Durch den Doppel-Ventilsitz verteilen sich die Kräfte des Eingangsdrucks nahezu gleichmäßig auf beide Ventilsitze.

Schließen: Das VAA spannungsfrei schalten. Die blaue LED erlischt. Der Anker wird durch die Schließfeder in die Ausgangsposition gedrückt. Das Luft-Magnetventil schließt innerhalb 1 s.

Der Volumenstrom kann über eine Mengeneinstellschraube auf dem Antrieb in einem Bereich von 20 bis 100 % variabel eingestellt werden. Die Einstellung kann über die Anzeige grob kontrolliert werden.

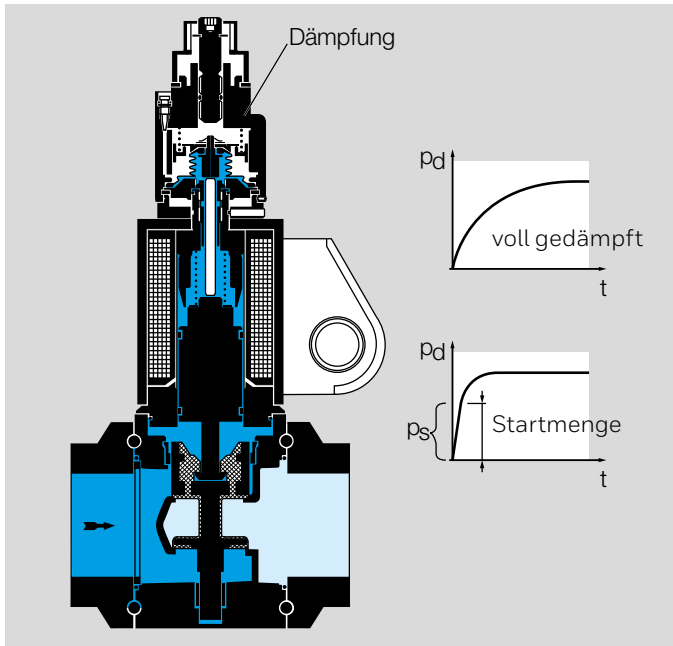
## 3.1 Luft-Magnetventil VAA../N, schnell öffnend



VAA 1-3../N

Das Luft-Magnetventil VAA../N öffnet innerhalb 0,5 s.

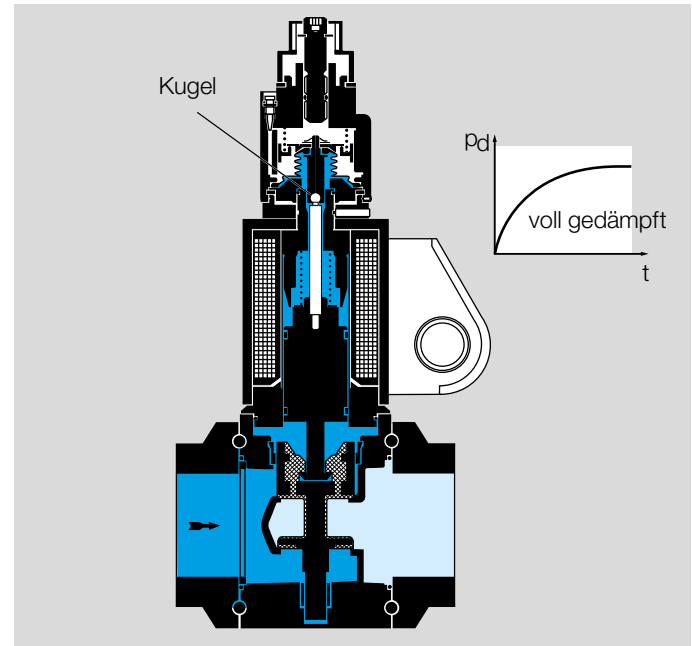
### 3.2 Luft-Magnetventil VAA../L, langsam öffnend



VAA 1-3../L

Das Luft-Magnetventil VAA../L öffnet innerhalb 10 s.  
 Startmengeneinstellung: Das Luft-Magnetventil öffnet zunächst schnell und danach langsam, bis es voll geöffnet ist. Die Startmenge kann eingestellt werden.  
 Durch Drehen der Dämpfung wird die Startmenge zwischen 0 und 70 % eingestellt:  
 im Uhrzeigersinn – kleinere Startmenge,  
 gegen Uhrzeigersinn – größere Startmenge.

### 3.3 Luft-Magnetventil VAA../R, langsam öffnend und schließend

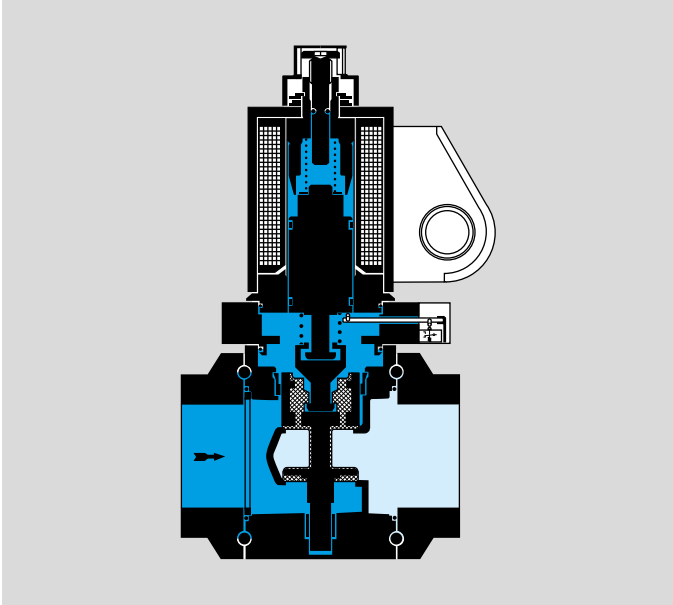


VAA 1-3../R

Das Luft-Magnetventil VAA../R öffnet und schließt innerhalb 4 s.  
 Die Spindel des Eisenkerns ist über eine Kugel mit der Dämpfungsspindel verbunden. Diese Verbindung sorgt für eine dämpfende Schließbewegung.



#### 3.4 Luft-Magnetventil VAA..S/ VAA..G, Meldeschalter mit optischer Stellungsanzeige (PS = Position Switch)



VAA 1-3..S, VAA 1-3..G

Öffnen: Beim Öffnen des Luft-Magnetventils schaltet zuerst der Meldeschalter. Die optische Stellungsanzeige wird betätigt. Die Meldung „offen“ wird rot gekennzeichnet. Erst danach öffnet der Doppel-Ventilsitz und gibt die Luft frei (Überhubprinzip – Overtravel).

Schließen: Das Luft-Magnetventil VAA wird spannungsfrei geschaltet und die Schließfeder drückt den Doppel-Ventilteller auf den Ventilsitz. Erst danach schaltet der

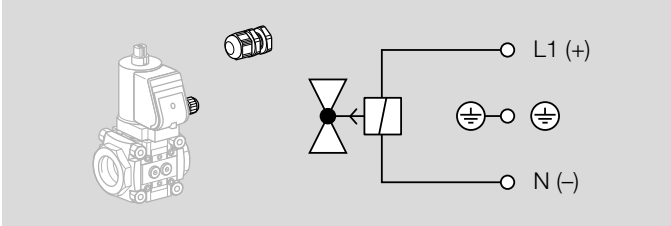
Meldeschalter. Die optische Stellungsanzeige ist weiß – für „geschlossen“.

Bei Luft-Magnetventilen mit Meldeschalter und optischer Stellungsanzeige ist der Antrieb nicht drehbar.

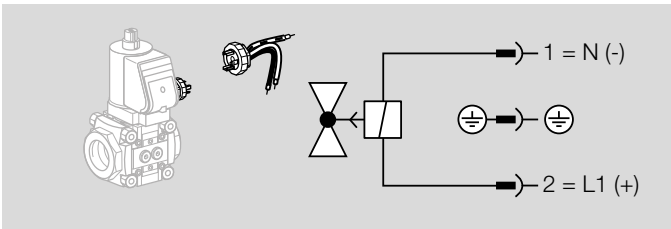
### 3.5 Anschlussplan

Verdrahtung nach EN 60204-1.

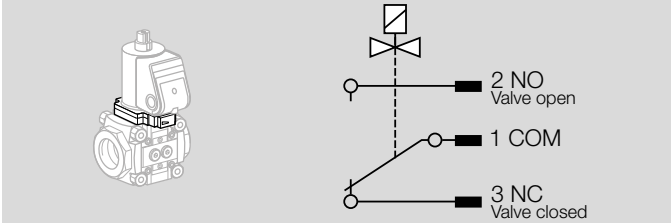
#### VAA mit M20-Verschraubung



#### VAA mit Stecker



#### VAA..S, VAA..G mit Meldeschalter mit optischer Stellungsanzeige

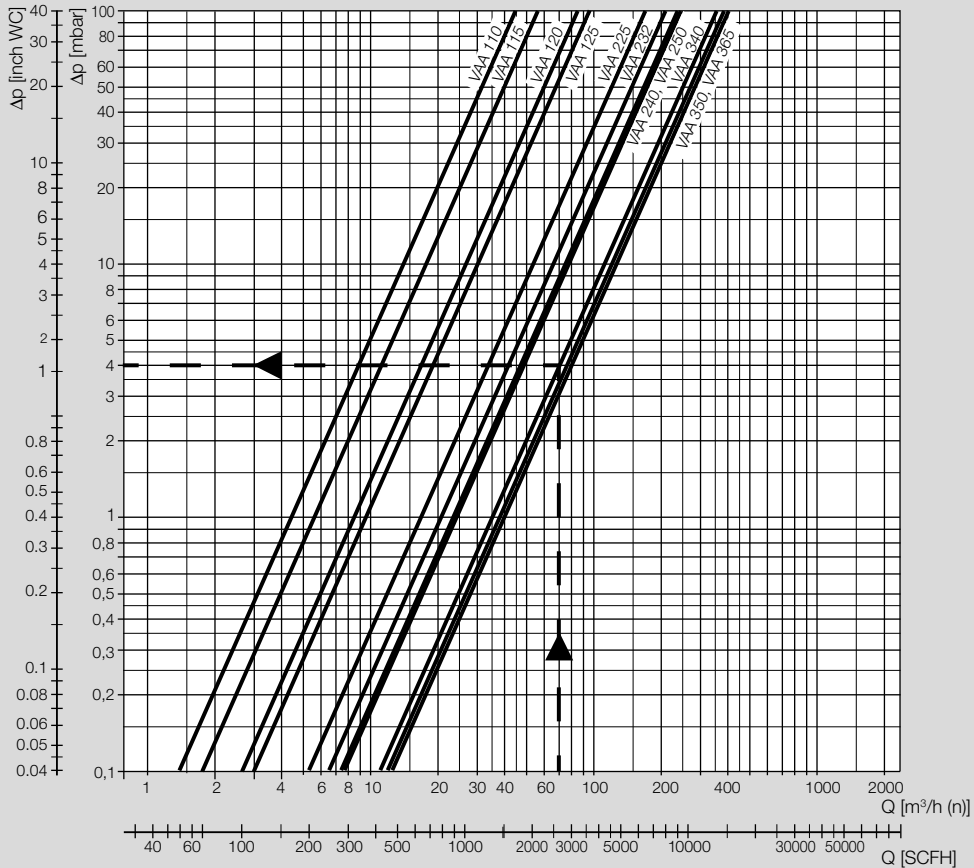


## 4 Volumenstrom

### 4.1 Nennweite berechnen

Eine Web-App zur Berechnung der Nennweite liegt unter [www.adlatus.org](http://www.adlatus.org).

## 4.2 Volumenstromdiagramm VAA



Luft ( $\rho = 1,29 \text{ kg/m}^3$ )

Die Durchflusskennlinien wurden mit den angegebenen Flanschen gemessen.

Beim Ermitteln des Druckverlustes müssen Betriebskubikmeter angetragen werden. Der dann abgelesene Druckverlust  $\Delta p$  ist mit dem absoluten Druck in bar (Überdruck + 1) zu multiplizieren, um die Dichteänderung des Mediums zu berücksichtigen.

### **Beispiel**

Eingangsdruck  $p_u$  (Überdruck) = 0,3 bar,

Gasart: Luft,

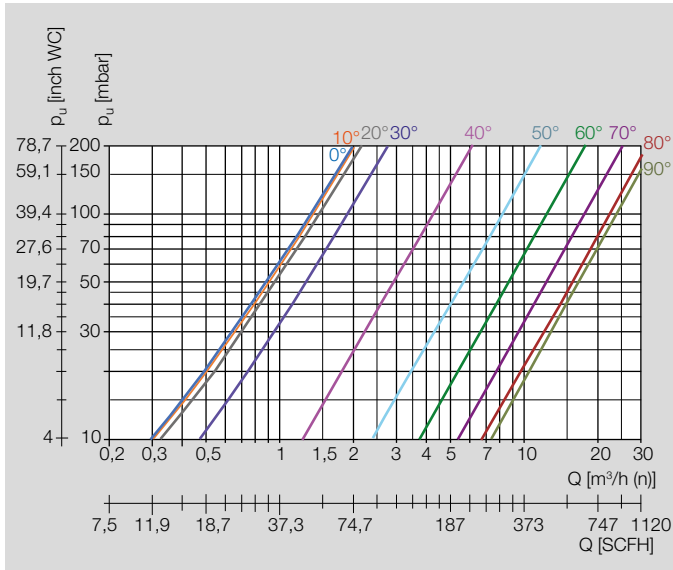
Volumenstrom Betrieb  $Q = 70 \text{ m}^3/\text{h}$  (b),

$\Delta p$  aus Diagramm = 4 mbar,

$\Delta p = 4 \text{ mbar} \times (1 + 0,3) = 5,3 \text{ mbar}$  am

Luft-Magnetventil VAA 340

### 4.3 Bypass-Volumenstrom



Die Durchflusskennlinien wurden bei geschlossenem Ventil gemessen.

Die Einstellung für den Öffnungswinkel im Bypass ist abhängig vom Vordruck und vom Luftbedarf.

## 5 Auswahl

### 5.1 ProFi

Eine Web-App zur Produkt-Auswahl liegt unter [www.adlatus.org](http://www.adlatus.org).

### 5.2 Auswahltabelle

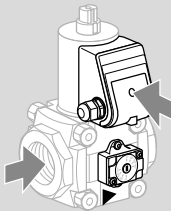
Beschreibung	Code	VAA 1	VAA 2	VAA 3	Bedingung
Luft-Magnetventil	<b>VAA</b>	•	•	•	
Baugrößen	<b>1–3</b>	1	2	3	
<b>DN</b>					
Ohne Flansch	–	•	•	•	
Ein- und Ausgangsflansch-Nennweite	<b>15–65</b>	15, 25	15, 25, 32, 40, 50	40, 50, 65	
<b>Rohranschluss</b>					
Rp-Innengewinde	<b>R</b>	•	•	•	
Flansch nach ISO 7005	<b>F</b>		•	•	Flanschausführung ab Baugröße 2
NPT-Innengewinde	<b>N</b>	•	•	•	
<b>Öffnungsverhalten</b>					
Schnell öffnend, schnell schließend	<b>/N</b>	•	•	•	
Langsam öffnend, schnell schließend	<b>/L</b>	•	•	•	
Langsam öffnend, langsam schließend	<b>/R</b>	•	•	•	
<b>Netzspannung</b>					
230 V~, 50/60 Hz	<b>W</b>	•	•	•	
120 V~, 50/60 Hz	<b>Q</b>	•	•	•	
24 V=	<b>K</b>	•	•	•	
100 V~, 50/60 Hz	<b>P</b>	•	•	•	
200 V~, 50/60 Hz	<b>Y</b>	•	•	•	
<b>Rückmeldung</b>					
Meldeschalter und optische Stellungsanzeige	<b>S</b>	•	•	•	
Mit Meldeschalter für 24 V und optischer Stellungsanzeige	<b>G</b>	•	•	•	

## 5 Auswahl

Beschreibung	Code	VAA 1	VAA 2	VAA 3	Bedingung
<b>Ansichtseite</b>					
Meldeschalter rechts	<b>R</b>	•	•	•	Ansichtseite rechts: Blickrichtung in den Ventilkörper in Fließrichtung.
Meldeschalter links	<b>L</b>	•	•	•	Ansichtseite links: Blickrichtung in den Ventilkörper in Fließrichtung.
Elektrischer Anschluss		M20, Stecker, Stecker mit Dose	M20, Stecker, Stecker mit Dose	M20, Stecker, Stecker mit Dose	Ansichtseite für den el. Anschluss: Blickrichtung auf den Anschlusskasten, siehe Bestellbeispiel.
Zubehör rechts		Verschluss-Schraube, Mess-Stutzen, DG 17-300, Bypass	Verschluss-Schraube, Mess-Stutzen, DG 17-300, Bypass	Verschluss-Schraube, Mess-Stutzen, DG 17-300, Bypass	Ansichtseite rechts: Blickrichtung in den Ventilkörper in Fließrichtung, siehe Bestellbeispiel. DG: Messpunkt Eingangsdruck $p_u$ oder Ausgangsdruck $p_d$ angeben.
Zubehör links		Verschluss-Schraube, Mess-Stutzen, DG 17-300, Bypass	Verschluss-Schraube, Mess-Stutzen, DG 17-300, Bypass	Verschluss-Schraube, Mess-Stutzen, DG 17-300, Bypass	Ansichtseite links: Blickrichtung in den Ventilkörper in Fließrichtung, siehe Bestellbeispiel. DG: Messpunkt Eingangsdruck $p_u$ oder Ausgangsdruck $p_d$ angeben.

### Bestellbeispiel

VAA 225R/NW



M20, links angebaut (Blickrichtung auf den Anschlusskasten)

Bypass, rechts angebaut (Blickrichtung in den Ventilkörper in Fließrichtung)

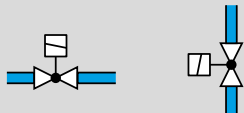
Verschluss-Schraube, links angebaut (Blickrichtung in den Ventilkörper in Fließrichtung)



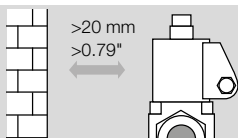
### 6 Projektierungshinweise

#### 6.1 Einbau

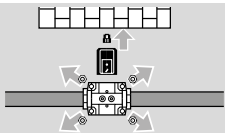
Das Gerät nicht im Freien lagern oder einbauen.



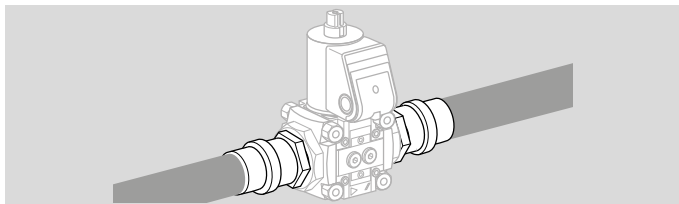
Einbaulage: schwarzer Magnetantrieb senkrecht stehend bis waagrecht liegend, nicht über Kopf.



Das Gerät darf kein Mauerwerk berühren. Mindestabstand 20 mm (0,79 inch).



Auf genügend Freiraum für die Montage und Einstellung achten.



Die Dichtungen einiger Gas-Pressfittinge sind bis 70 °C (158 °F) zugelassen. Diese Temperaturgrenze wird bei

einem Durchfluss von mindestens 1 m<sup>3</sup>/h (35,31 SCFH) durch die Leitung und max. 50 °C (122 °F) Umgebungstemperatur eingehalten.

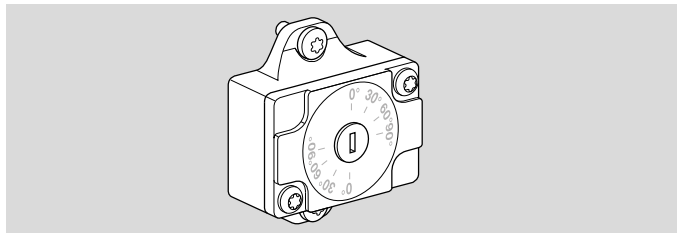
#### 6.2 Variabler Bypass

Über einen variabel einstellbaren Bypass kann die Anlage mit Brennerkleinlast oder Spülluft gefahren werden.

Der Bypass ist nur mit dem Luft-Magnetventil VAA konfigurierbar.

Entsprechend der Skala am Bypass wird der Durchfluss individuell eingestellt. Siehe Seite 14 (4.3 Bypass-Volumenstrom). Werkseitig ist der Bypass auf Geschlossenstellung (0°) justiert.

Der Bypass kann links- und/oder rechtsseitig am Durchflusskörper angebaut werden.

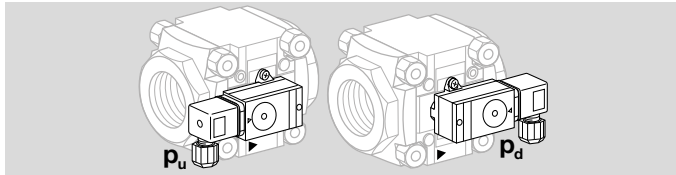


Für den nachträglichen Anbau an das VAA ist der Bypass als Beipack lieferbar, siehe Zubehör, Seite 19 (7.3 Variabler Bypass VAA /B).

## 7 Zubehör

### 7.1 Gas-Druckwächter DG..C

Eingangsdruck  $p_u$  überwachen: Der Stecker des Gas-Druckwächters zeigt in Richtung Eingangsflansch.  
Ausgangsdruck  $p_d$  überwachen: Der Stecker des Gas-Druckwächters zeigt in Richtung Ausgangsflansch.

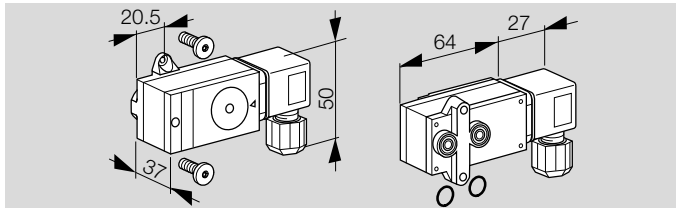


Lieferumfang:

- 1 x Gas-Druckwächter,
- 2 x Befestigungsschrauben,
- 2 x Dichtringe.

Auch mit vergoldeten Kontakten für 5 bis 250 V lieferbar.

### DG..VC

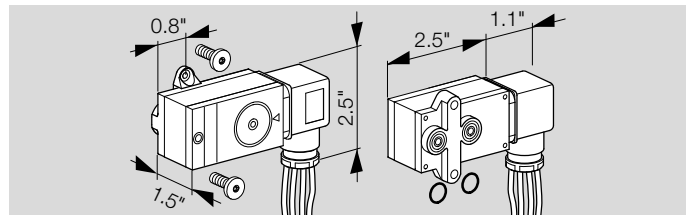


Typ	Einstellbereich [mbar]	Best.-Nr.
DG 17VC	2 bis 17	75455241
DG 40VC	5 bis 40	75455243
DG 45VC	10 bis 45	75455244
DG 110VC	30 bis 110	75455245
DG 300VC	100 bis 300	75455246

Typ	Einstellbereich [mbar]	Best.-Nr.
Mit vergoldeten Kontakten für 5 bis 250 V		
DG 17VC..G	2 bis 17	75455247
DG 40VC..G	5 bis 40	75455249
DG 45VC..G	10 bis 45	75455250
DG 110VC..G	30 bis 110	75455251
DG 300VC..G	100 bis 300	75455252

### DG..VCT

Mit Anschlussadern AWG 18



Typ	Einstellbereich [°WC]	Best.-Nr.
DG 17VCT	0,8 bis 6,8	75454583
DG 40VCT	2 bis 16	74214174
DG 110VCT	12 bis 44	75454585
DG 300VCT	40 bis 120	75454586
Mit vergoldeten Kontakten für 5 bis 250 V		
DG 17VCT..G	0,8 bis 6,8	75454587
DG 40VCT..G	2 bis 16	75454588
DG 110VCT..G	12 bis 44	75454589
DG 300VCT..G	40 bis 120	75454590

### 7.2 Befestigungsset DG..C für VAX 1–3

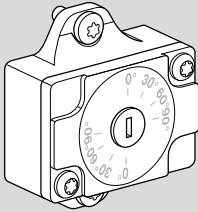
Best.-Nr.: 74922376,

Lieferumfang:

- 2 x Befestigungsschrauben,
- 2 x Dichtringe.

### 7.3 Variabler Bypass VAA /B

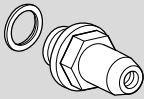
Für den nachträglichen Anbau an das VAA ist der Bypass als Beipack lieferbar.



Der Bypass kann links- und/oder rechtsseitig am Durchflusskörper angebaut werden.

Best.-Nr.: 74926325

### 7.4 Mess-Stutzen



#### Lieferumfang

1 x Mess-Stutzen mit 1 x Profildichtring,  
Rp 1/4: Best.-Nr. 74923390.

1 x Mess-Stutzen (Stahl) mit 1 x Profildichtring (Viton),  
1/4 NPT: Best.-Nr. 74921869.

## 8 Technische Daten

### 8.1 Umgebungsbedingungen

Vereisung, Betauung und Schwitzwasser im und am Gerät nicht zulässig.

Direkte Sonneneinstrahlung oder Strahlung von glühenden Oberflächen auf das Gerät vermeiden. Maximale Medien- und Umgebungstemperatur berücksichtigen!

Korrosive Einflüsse, z. B. salzhaltige Umgebungsluft oder  $\text{SO}_2$ , vermeiden.

Das Gerät darf nur in geschlossenen Räumen/Gebäuden gelagert/eingebaut werden.

Das Gerät ist für eine maximale Aufstellungshöhe von 2000 m ü. NN geeignet.

Umgebungstemperatur:  $-20$  bis  $+60$  °C ( $-4$  bis  $+140$  °F), keine Betauung zulässig.

Ein Dauereinsatz im oberen Umgebungstemperaturbereich beschleunigt die Alterung der Elastomerwerkstoffe und verringert die Lebensdauer (bitte Hersteller kontaktieren).

Lagertemperatur = Transporttemperatur:  $-20$  bis  $+40$  °C ( $-4$  bis  $+104$  °F).

Schutzart: IP 65.

Das Gerät ist nicht für die Reinigung mit einem Hochdruckreiniger und/oder Reinigungsmitteln geeignet.

### 8.2 Mechanische Daten

Gasarten: saubere Luft. Die Luft muss unter allen Temperaturbedingungen sauber und trocken sein und darf nicht kondensieren.

Medientemperatur = Umgebungstemperatur.

CE -zugelassen, max. Eingangsdruck  $p_U$ : 500 mbar (7,25 psig).

Die Mengeneinstellung begrenzt die maximale Durchflussmenge zwischen ca. 20 und 100 %.

Einstellung der Startmenge: 0 bis ca. 70 %.

Öffnungszeiten:

VAA../N schnell öffnend:  $< 1$  s;

VAA../L langsam öffnend: bis max. 10 s,

VAA../R langsam öffnend: 4 s.

Schließzeit:

VAA../N, VAA../L schnell schließend:  $< 1$  s,

VAA../R langsam schließend: 4 s.

Schalzhäufigkeit:

VAA../N: beliebig, max. 30 x pro Minute.

VAA../L: max. 2 x pro Minute. Zwischen Aus- und Einschalten sollten 20 s liegen, damit die Dämpfung voll wirksam ist.

VAA../R: max. 6 x pro Minute.

Ventilgehäuse: Aluminium,

Ventildichtung: EPDM.

Anschlussflansche:

bis Baugröße 3: mit Innengewinde  $R_p$  nach ISO 7-1, NPT nach ANSI/ASME;

ab Baugröße 2: mit ISO-Flansch (nach ISO 7005) PN 16 .

Anschlussverschraubung: M20 x 1,5.

Elektrischer Anschluss: Leitung mit max.  $2,5 \text{ mm}^2$  (AWG 12) oder Stecker mit Steckdose nach EN 175301-803.

Einschaltdauer: 100 %.

Leistungsfaktor der Magnetspule:  $\cos \varphi = 0,9$ .

### 8.3 Elektrische Daten

Netzspannung:

230 V~, +10/-15 %, 50/60 Hz;

200 V~, +10/-15 %, 50/60 Hz;

120 V~, +10/-15 %, 50/60 Hz;

100 V~, +10/-15 %, 50/60 Hz;

24 V=, ±20 %.

Leistungsaufnahme:

Typ	Spannung	Leistung
VAA 1	24 V=	25 W
VAA 1	100 V~	25 W (26 VA)
VAA 1	120 V~	25 W (26 VA)
VAA 1	200 V~	25 W (26 VA)
VAA 1	230 V~	25 W (26 VA)
VAA 2, VAA 3	24 V=	36 W
VAA 2, VAA 3	100 V~	36 W (40 VA)
VAA 2, VAA 3	120 V~	40 W (44 VA)
VAA 2, VAA 3	200 V~	40 W (44 VA)
VAA 2, VAA 3	230 V~	40 W (44 VA)

Meldeschalter Kontaktbelastung:

Typ	Spannung	Strom (ohmsche Last)	
		min.	max.
VAA..S	12-250 V~, 50/60 Hz	100 mA	3 A
VAA..G	12-30 V=	2 mA	0,1 A

Meldeschalter Schalthäufigkeit: max. 5 x pro Minute.

Schaltstrom	Schaltzyklen*	
	cos φ = 1	cos φ = 0,6
0,1	500 000	500 000
0,5	300 000	250 000
1	200 000	100 000
3	100 000	-

\* Bei Heizungsanlagen auf max. 200 000 Schaltzyklen begrenzt.

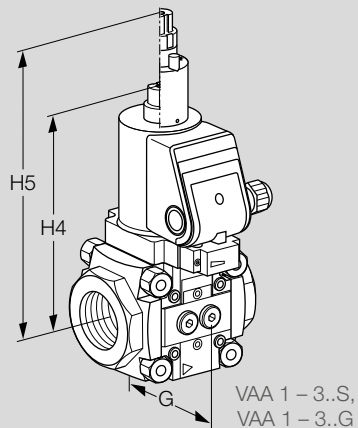
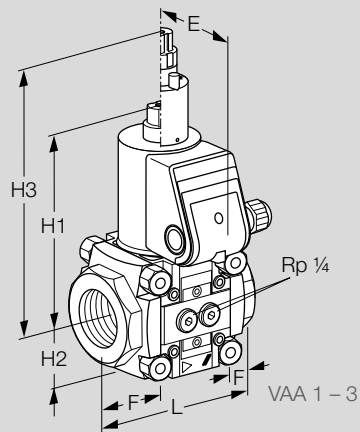
### 8.4 kV-Werte

$k_V$  = Ventilkoeffizient ( $k_V$  min. = grobe Angabe bei voll gedrosselter Mengeneinstellung)

Typ	$k_V$ max. m³/h	$k_V$ min. m³/h
VAA 115	6,4	2
VAA 120	9,6	2
VAA 125	10,9	2
VAA 225	19,2	5,3
VAA 232	24,1	5,3
VAA 240	26,7	5,3
VAA 250	27,2	5,3
VAA 340	38,6	8,5
VAA 350	41,8	8,5
VAA 365	43,5	8,5

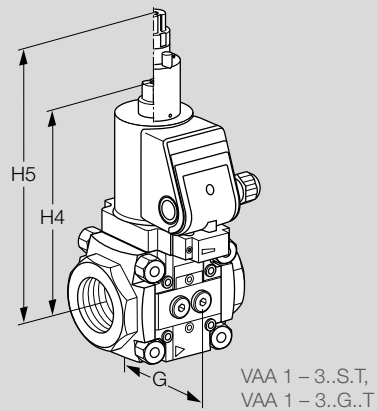
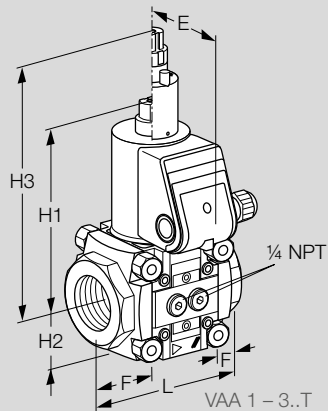
## 9 Baumaße

## 9.1 VAA mit Rp-Innengewinde [mm]



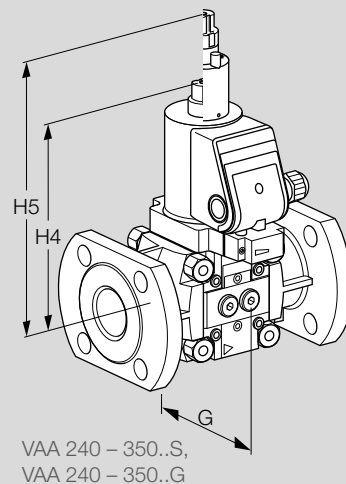
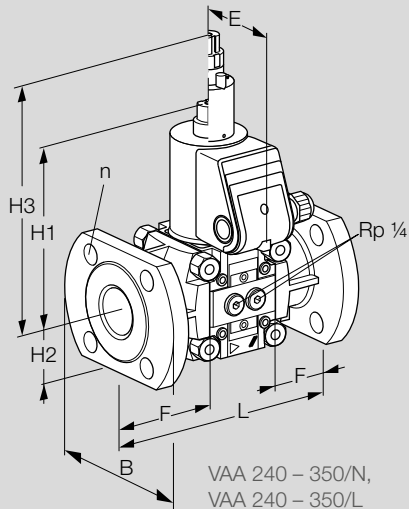
Typ	Anschluss		Maße [mm]									Gewicht [kg]
	Rp	DN	L	E	F	G	H1	H2	H3	H4	H5	
VAA 115	1/2	15	75	75	15	67,3	143	32	208	161	226	1,4
VAA 120	3/4	20	91	75	23	67,3	143	32	208	161	226	1,5
VAA 125	1	25	91	75	23	67,3	143	32	208	161	226	1,4
VAA 225	1	25	127	85	29	98,2	170	47	235	191	256	3,8
VAA 232	1 1/4	32	127	85	29	98,2	170	47	235	191	256	3,8
VAA 240	1 1/2	40	127	85	29	98,2	170	47	235	191	256	3,8
VAA 250	2	50	127	85	29	98,2	170	47	235	191	256	3,6
VAA 340	1 1/2	40	155	85	36	113,3	180	59	245	201	266	5,2
VAA 350	2	50	155	85	36	113,3	180	59	245	201	266	5,0
VAA 365	2 1/2	65	155	85	36	113,3	180	59	245	201	266	4,8

## 9.2 VAA mit NPT-Innengewinde [inch]



Typ	Anschluss		Maße [inch]									Gewicht [lbs]
	NPT	DN	L	E	F	G	H1	H2	H3	H4	H5	
VAA 115	1/2	15	2,95	2,95	0,59	2,65	5,63	1,26	8,19	6,34	8,9	3,08
VAA 120	3/4	20	3,58	2,95	0,91	2,65	5,63	1,26	8,19	6,34	8,9	3,30
VAA 125	1	25	3,58	2,95	0,91	2,65	5,63	1,26	8,19	6,34	8,9	3,08
VAA 225	1	25	5,00	3,32	1,14	3,87	6,69	1,85	9,25	7,52	10,1	8,36
VAA 232	1 1/4	32	5,00	3,32	1,14	3,87	6,69	1,85	9,25	7,52	10,1	8,36
VAA 240	1 1/2	40	5,00	3,32	1,14	3,87	6,69	1,85	9,25	7,52	10,1	8,36
VAA 250	2	50	5,00	3,32	1,14	3,87	6,69	1,85	9,25	7,52	10,1	7,92
VAA 340	1 1/2	40	6,10	3,32	1,42	4,46	7,09	2,3	9,65	7,91	10,5	11,40
VAA 350	2	50	6,10	3,32	1,42	4,46	7,09	2,3	9,65	7,91	10,5	11,00
VAA 365	2 1/2	65	6,10	3,32	1,42	4,46	7,09	2,3	9,65	7,91	10,5	10,56

## 9.3 VAA 2-3 mit ISO-Flansch [mm]



Typ	Anschluss		Maße [mm]									n	Gewicht [kg]
	DN	L	E	F	G	B	H1	H2	H3	H4	H5		
VAA 240	40	200	85	66	98,2	150	175	56	240	196	258	4	5
VAA 350	50	230	85	74	113,3	165	180	65	245	200	265	4	6,5



*10 Einheiten umrechnen*

---

## **10 Einheiten umrechnen**

siehe [www.adlatus.org](http://www.adlatus.org)

## **11 Wartungszyklen**

VAA ist wartungsarm.

Wir empfehlen 1 x pro Jahr einen Funktionstest.

## Für weitere Informationen

Das Produktspektrum von Honeywell Thermal Solutions umfasst Honeywell Combustion Safety, Eclipse, Exothermics, Hauck, Kromschroder und Maxon. Um mehr über unsere Produkte zu erfahren, besuchen Sie [ThermalSolutions.honeywell.com](https://ThermalSolutions.honeywell.com) oder kontaktieren Sie Ihren Honeywell-Vertriebsingenieur.

Elster GmbH  
Strothweg 1, D-49504 Lotte  
T +49 541 1214-0  
[hts.lotte@honeywell.com](mailto:hts.lotte@honeywell.com)  
[www.kromschroeder.com](http://www.kromschroeder.com)

© 2023 Elster GmbH

Technische Änderungen, die dem Fortschritt dienen, vorbehalten.

