

Électrovannes air VAA

INFORMATION TECHNIQUE

- Adaptées pour une pression amont maxi. de 500 mbar (7 psig)
- Une construction compacte permet de gagner de la place
- L'ajustement du débit intégré permet d'éviter l'utilisation d'une vanne séparée
- Témoin de contrôle avec LED bleue
- Indicateur de position avec affichage visuel de position intégré
- By-pass réglable
- Modèle conçu pour fonctionnement cyclique



Sommaire

Sommaire	2	8 Caractéristiques techniques	20
1 Application	3	8.1 Conditions ambiantes	20
1.1 Exemples d'application.	4	8.2 Caractéristiques mécaniques	20
1.2 Configurer la vanne VAA	5	8.3 Caractéristiques électriques	21
2 Certifications	6	8.4 Valeur kV	21
2.1 Télécharger certificats	6	9 Dimensions hors tout	22
2.2 Certification UE	6	9.1 VAA avec taraudage Rp [mm]	22
2.3 Homologation ANSI/CSA	6	9.2 VAA avec taraudage NPT [pouces]	23
3 Fonctionnement	7	9.3 VAA 2–3 avec bride ISO [mm]	24
3.1 Electrovanne air VAA../N à ouverture rapide	7	10 Convertir les unités	25
3.2 Electrovanne air VAA../L à ouverture lente	8	11 Cycles de maintenance	26
3.3 Electrovanne air VAA../R à ouverture et à fermeture lente	8	Pour informations supplémentaires.	27
3.4 Electrovanne air VAA../S/VAA../G, indicateur de position avec affichage visuel (PS = Position Switch)	9		
3.5 Plan de raccordement.	10		
4 Débit	11		
4.1 Calcul du diamètre nominal	11		
4.2 Diagramme de débit VAA	12		
4.3 Débit de by-pass	14		
5 Sélection	15		
5.1 ProFi	15		
5.2 Tableau de sélection	15		
6 Directive pour l'étude de projet	17		
6.1 Montage	17		
6.2 By-pass réglable	17		
7 Accessoires	18		
7.1 Pressostat gaz DG..C	18		
7.2 Jeu de fixation DG..C pour VAX 1–3.	19		
7.3 By-pass réglable VAA /B	19		
7.4 Prises de pression	19		

1 Application

L'électrovanne pour air valVario VAA est utilisée pour la régulation étagée des installations d'air froid dans la production industrielle de chaleur.

Le principe de construction modulaire permet de regrouper à volonté les différents composants de la série VAA : par ex. à ouverture rapide, à ouverture lente, avec indicateur de position et affichage visuel de position, avec pressostat intégré et avec by-pass réglable.



VAA à ouverture rapide



VAA avec amortisseur



VAA avec indicateur de position



VAA avec by-pass

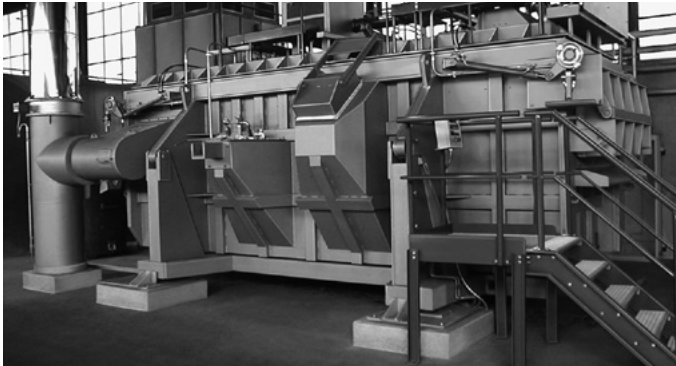
1.1 Exemples d'application



Industrie métallurgique : four de forge



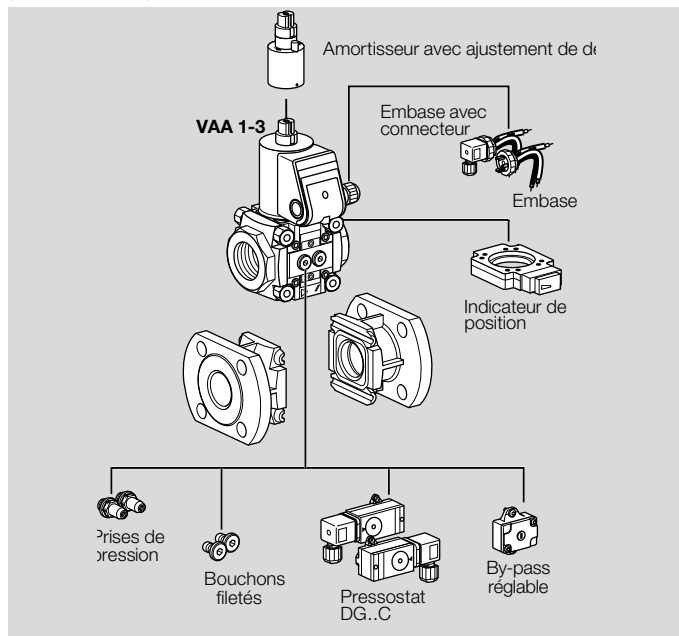
Industrie de la céramique : four à sole mobile



Industrie de l'aluminium : four de fusion

1.2 Configurer la vanne VAA

Bride taraudée pour raccordements de tubes (Rp ou NPT) d'un diamètre nominal de 15 à 65, raccord à bride (ISO) pour taille 2 pour raccordements de tubes de DN 40 et pour taille 3 pour raccordements de tube de DN 50.



Système modulaire configurable avec :

- Amortisseur
- Indicateur de position
- Embase (avec ou sans connecteur)
- Prises de pression
- Bouchons filetés
- Pressostat DG..C pour pression amont et/ou aval
- By-pass réglable (des deux côtés)

2 Certifications

2.1 Télécharger certificats

Certificats, voir www.docuthek.com

2.2 Certification UE



- 2014/35/EU (LVD), directive « basse tension »
- 2014/30/EU (EMC), directive « compatibilité électromagnétique »
- 2011/65/EU, RoHS II
- 2015/863/EU, RoHS III
- conformément à la norme EN 161

2.3 Homologation ANSI/CSA



American National Standards Institute/Canadian Standards Association

ANSI/UL429 Electrically operated valves (Vannes à commande électrique) – CSA C22.2 No. 139—19 Electrically operated valves (Vannes à commande électrique).

3 Fonctionnement

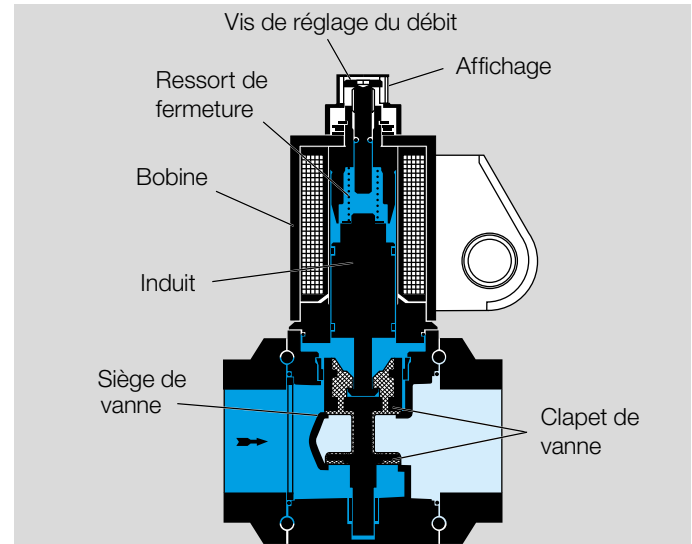
L'électrovanne air VAA est fermée hors tension.

Ouverture : mettre l'installation sous tension (la tension alternative est redressée). La LED bleue s'allume. Le champ magnétique de la bobine tire l'induit avec les clapets de vanne vers le haut. L'électrovanne air VAA s'ouvre. Grâce au double siège de vanne, les forces de la pression amont se répartissent de manière homogène sur les deux sièges de vanne.

Fermeture : mettre la vanne VAA hors tension. La LED bleue s'éteint. Le ressort de fermeture pousse l'induit en position initiale. L'électrovanne air se ferme en une seconde.

Le débit peut être ajusté de manière variable dans une plage de 20 à 100 %, et ce au moyen d'une vis de réglage au niveau de la commande. Le repère permet de contrôler le réglage de manière indicative.

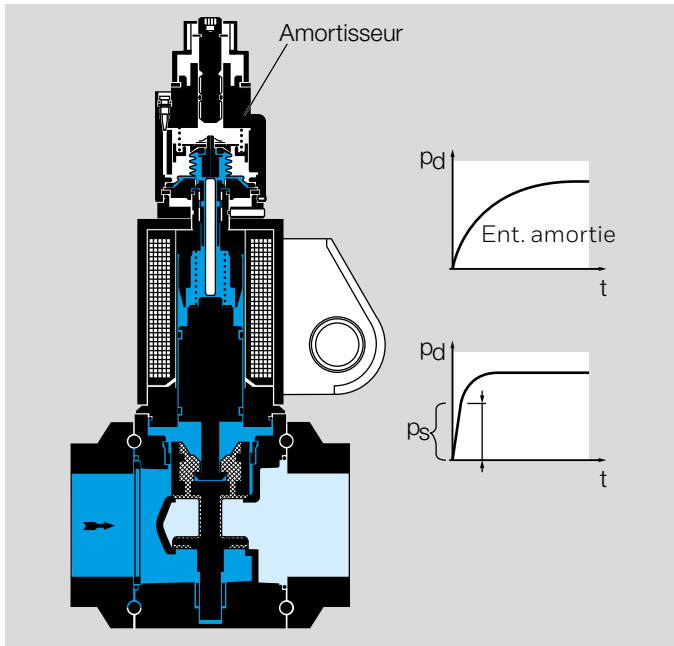
3.1 Électrovanne air VAA../N à ouverture rapide



VAA 1-3../N

L'électrovanne air VAA../N s'ouvre en l'espace de 0,5 s.

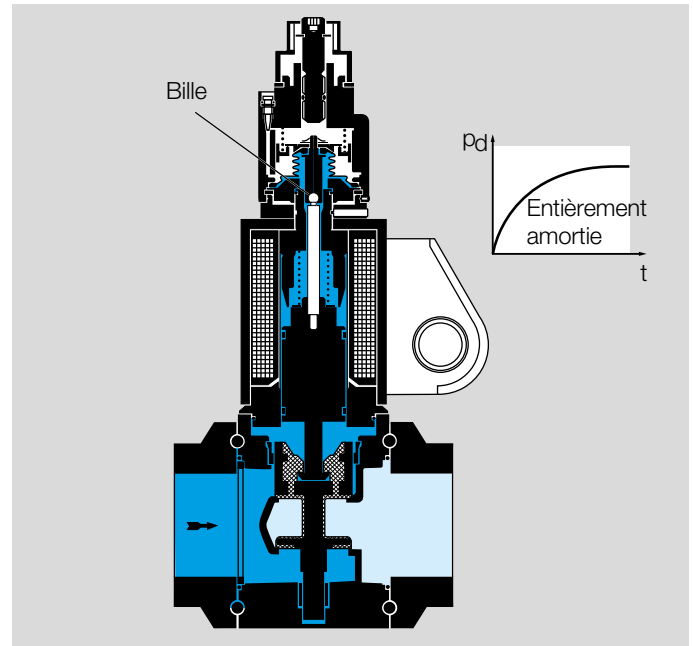
3.2 Électrovanne air VAA../L à ouverture lente



VAA 1-3../L

L'électrovanne air VAA../L s'ouvre en l'espace de 10 s.
Réglage du débit de démarrage : l'électrovanne air s'ouvre dans un premier temps rapidement puis lentement jusqu'à ouverture complète. Le débit de démarrage peut être ajusté.
Le débit de démarrage peut être réglé entre 0 et 70 % par rotation de l'amortisseur :
sens horaire – débit de démarrage plus bas,
sens antihoraire – débit de démarrage plus élevé.

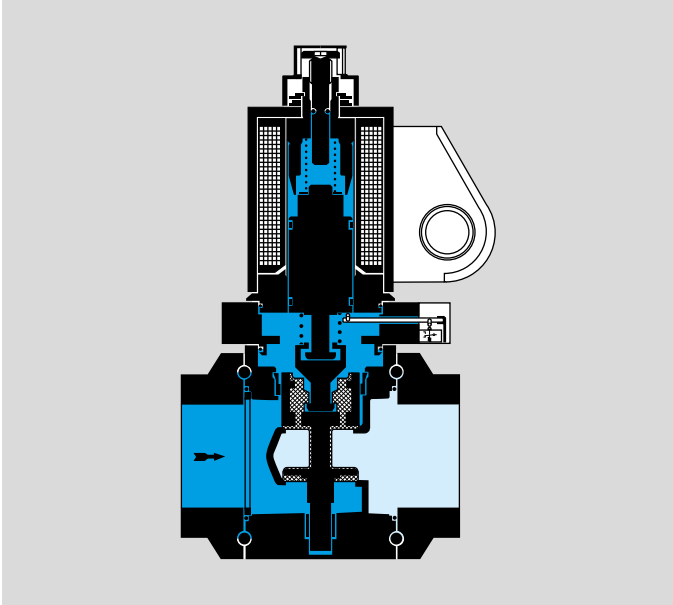
3.3 Électrovanne air VAA../R à ouverture et à fermeture lente



VAA 1-3../R

L'électrovanne air VAA../R s'ouvre et se ferme en l'espace de 4 s.
L'axe du noyau de fer est relié à l'axe de l'amortisseur par une bille. Cette liaison permet d'amortir le mouvement de fermeture.

3.4 Électrovanne air VAA..S/VAA..G, indicateur de position avec affichage visuel (PS = Position Switch)



VAA 1-3..S, VAA 1-3..G

Ouverture : à l'ouverture de l'électrovanne air, l'indicateur de position commute en premier. L'affichage visuel de position est activé. Le message « ouvert » est indiqué en rouge. Ce n'est qu'alors que le double siège de vanne s'ouvre et libère l'air (dépassement de course – Overtravel).

Fermeture : l'électrovanne air VAA est mise hors tension et le ressort de fermeture pousse le double clapet de vanne sur le siège de vanne. Puis l'indicateur de position com-

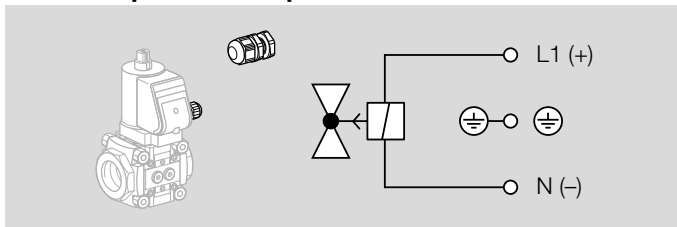
mute. L'affichage visuel de position est blanc – pour « fermé ».

La bobine ne peut pas être tournée en cas d'électrovannes air avec indicateur de position et affichage visuel de position.

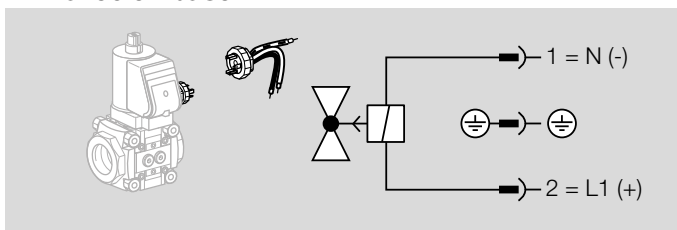
3.5 Plan de raccordement

Câblage selon EN 60204-1.

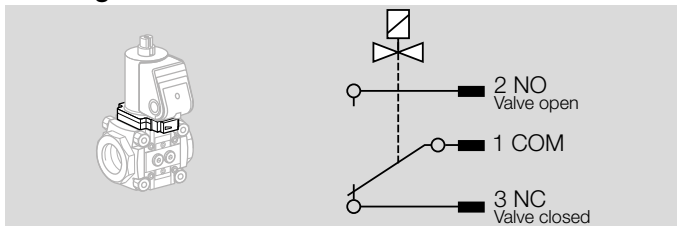
VAA avec presse-étoupe M20



VAA avec embase



VAA..S, VAA..G avec indicateur de position et affichage visuel

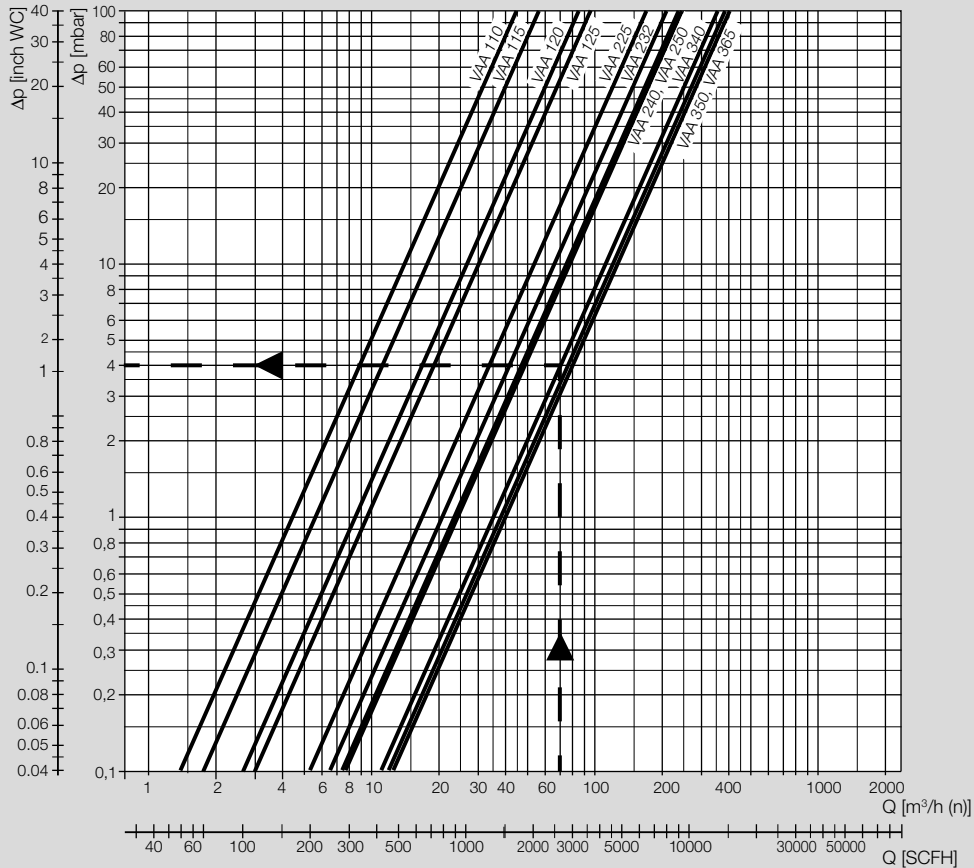


4 Débit

4.1 Calcul du diamètre nominal

Une application web pour le calcul du diamètre nominal est disponible sur www.adlatus.org.

4.2 Diagramme de débit VAA



Air ($\rho = 1,29 \text{ kg/m}^3$)

Les courbes de débit ont été mesurées avec les brides indiquées.

* $Q_{\min.}$ = indication approximative avec ajustement de débit réduit au minimum et $\Delta p_{\max.}$

Les mètres cubes de service doivent être entrés pour déterminer la perte de charge. La perte de charge Δp alors relevée doit être multipliée par la pression absolue en bar

4 Débit

(surpression + 1) afin de tenir compte des variations de masse volumique du fluide.

Exemple

pression amont p_u (surpression) = 0,3 bar,

type de gaz : air,

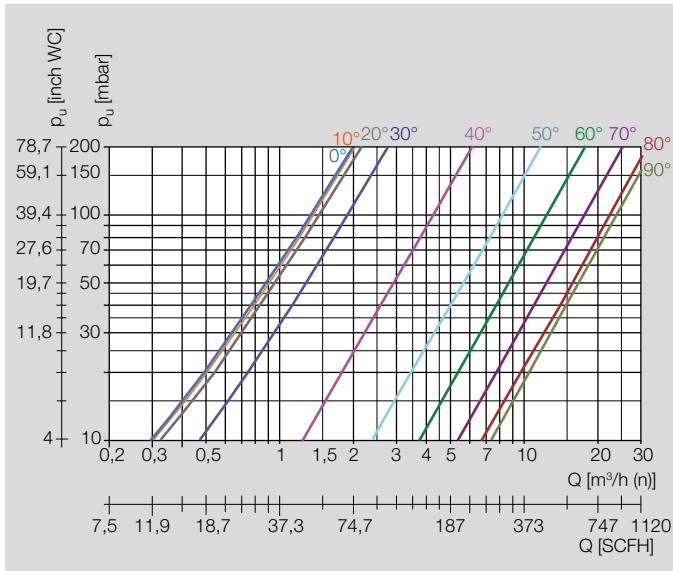
débit service $Q = 70 \text{ m}^3/\text{h}$ (b),

Δp du diagramme = 4 mbar,

$\Delta p = 4 \text{ mbar} \times (1 + 0,3) = 5,3 \text{ mbar}$ sur

l'électrovanne air VAA 340

4.3 Débit de by-pass



Les courbes de débit ont été mesurées avec la vanne fermée.

Le réglage de l'angle d'ouverture du by-pass dépend de la pression d'alimentation et de la quantité d'air nécessaire.

5 Sélection

5.1 ProFi

Une application web pour la sélection des produits est disponible sur www.adlatus.org.

5.2 Tableau de sélection

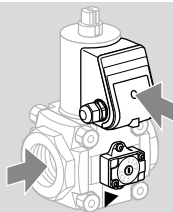
Description	Code	VAA 1	VAA 2	VAA 3	Condition
Électrovanne air	VAA	•	•	•	
Tailles	1–3	1	2	3	
DN					
Sans bride	–	•	•	•	
Diamètre nominal de la bride amont et aval	15–65	15, 25	15, 25, 32, 40, 50	40, 50, 65	
Raccord de tube					
Taraudage Rp	R	•	•	•	
Bride selon ISO 7005	F		•	•	Version à brides à partir de la taille 2
Taraudage NPT	N	•	•	•	
Vitesse d'ouverture					
À ouverture rapide, à fermeture rapide	/N	•	•	•	
À ouverture lente, à fermeture rapide	/L	•	•	•	
À ouverture lente, à fermeture lente	/R	•	•	•	
Tension secteur					
230 V CA, 50/60 Hz	W	•	•	•	
120 V CA, 50/60 Hz	Q	•	•	•	
24 V CC	K	•	•	•	
100 V CA, 50/60 Hz	P	•	•	•	
200 V CA, 50/60 Hz	Y	•	•	•	
Recopie de position					
Indicateur de position et affichage visuel de position	S	•	•	•	
Avec indicateur de position pour 24 V et affichage visuel de position	G	•	•	•	

5 Sélection

Description	Code	VAA 1	VAA 2	VAA 3	Condition
Face visible					
Indicateur à droite	R	•	•	•	Vue du côté droit : vue dans le corps de vanne en direction du débit.
Indicateur gauche	L	•	•	•	Vue du côté gauche : vue dans le corps de vanne en direction du débit.
Raccordement électrique		M20, embase, embase avec connecteur	M20, embase, embase avec connecteur	M20, embase, embase avec connecteur	Face visible pour le raccordement élect. : vue sur le boîtier de jonction, voir exemple de commande.
Accessoires à droite		Bouchon fileté, prise de pression, DG 17-300, by-pass	Bouchon fileté, prise de pression, DG 17-300, by-pass	Bouchon fileté, prise de pression, DG 17-300, by-pass	Vue du côté droit : vue dans le corps de vanne en direction du débit, voir exemple de commande. DG : indiquer la prise de pression amont p_u ou aval p_d .
Accessoires à gauche		Bouchon fileté, prise de pression, DG 17-300, by-pass	Bouchon fileté , prise de pression, DG 17-300, by-pass	Bouchon fileté, prise de pression, DG 17-300, by-pass	Vue du côté gauche : vue dans le corps de vanne en direction du débit, voir exemple de commande. DG : indiquer la prise de pression amont p_u ou aval p_d .

Exemple de commande

VAA 225R/NW



M20, montage à gauche (vue sur le boîtier de jonction)

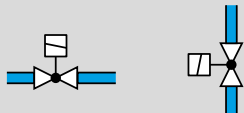
By-pass, montage à droite (vue dans le corps de vanne en direction du débit)

Bouchon fileté, montage à gauche (vue dans le corps de vanne en direction du débit)

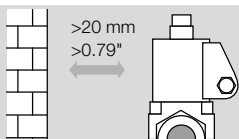
6 Directive pour l'étude de projet

6.1 Montage

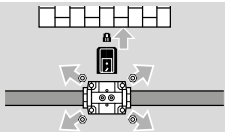
Ne pas stocker ou monter l'appareil en plein air.



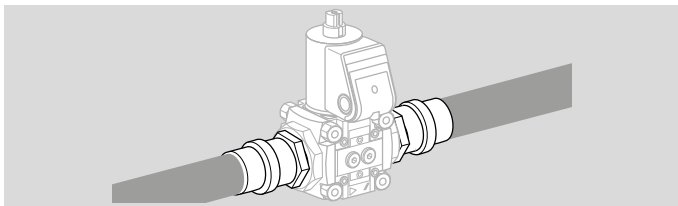
Position de montage : commande magnétique noire placée à la verticale ou couchée à l'horizontale, pas à l'envers.



L'appareil ne doit pas être en contact avec une paroi. Écart minimal de 20 mm (0,79").



Veiller à un espace libre suffisant pour le montage et le réglage.



Les joints de certains raccords gaz à sertir résistent à une température de 70 °C (158 °F). Ce seuil de température

est garanti si le débit à travers la conduite est d'au moins 1 m³/h (35,31 SCFH) et si la température ambiante ne dépasse pas 50 °C (122 °F).

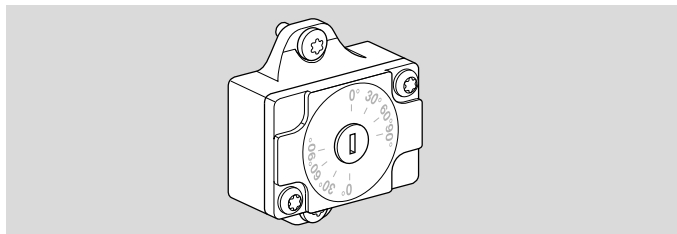
6.2 By-pass réglable

Via un by-pass réglable, faire fonctionner l'installation en débit mini. du brûleur ou avec de l'air secondaire.

Le by-pass ne peut être configuré qu'avec l'électrovanne air VAA.

Le débit à travers la conduite est réglé individuellement selon la molette graduée sur le by-pass. Voir page 14 (4.3 Débit de by-pass). À la livraison, le by-pass est réglé sur la position fermeture (0°).

Le by-pass peut être monté sur le côté gauche ou droit du corps parcouru par le flux.



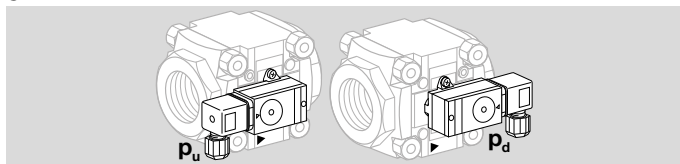
Pour le montage ultérieur sur VAA, le by-pass peut être fourni séparément, voir Accessoires, page 19 (7.3 By-pass réglable VAA /B).

7 Accessoires

7.1 Pressostat gaz DG..C

Contrôle de la pression amont p_u : l'embase du pressostat gaz côté bride amont.

Contrôle de la pression aval p_d : l'embase du pressostat gaz côté bride aval.

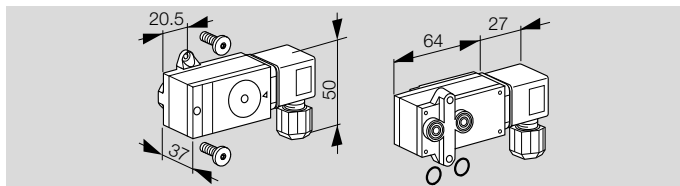


Programme de livraison :

- 1 x pressostat gaz,
- 2 x vis de fixation,
- 2 x joints d'étanchéité.

Également disponible avec contacts or, pour tensions de 5 à 250 V.

DG..VC

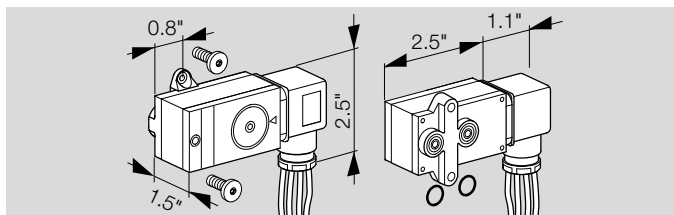


Type	APlage de réglage [mbar]	N° réf.
DG 17VC	2 à 17	75455241
DG 40VC	5 à 40	75455243
DG 45VC	10 à 45	75455244
DG 110VC	30 à 110	75455245
DG 300VC	100 à 300	75455246

Type	APlage de réglage [mbar]	N° réf.
Disponible avec contacts or, pour tensions de 5 à 250 V		
DG 17VC..G	2 à 17	75455247
DG 40VC..G	5 à 40	75455249
DG 45VC..G	10 à 45	75455250
DG 110VC..G	30 à 110	75455251
DG 300VC..G	100 à 300	75455252

DG..VCT

Avec brins de raccordement AWG 18



Type	Plage de réglage [°WC]	N° réf.
DG 17VCT	0,8 à 6,8	75454583
DG 40VCT	2 à 16	74214174
DG 110VCT	12 à 44	75454585
DG 300VCT	40 à 120	75454586
Disponible avec contacts or, pour tensions de 5 à 250 V		
DG 17VCT..G	0,8 à 6,8	75454587
DG 40VCT..G	2 à 16	75454588
DG 110VCT..G	12 à 44	75454589
DG 300VCT..G	40 à 120	75454590

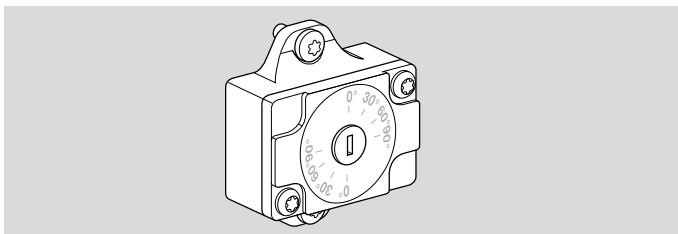
7.2 Jeu de fixation DG..C pour VAx 1-3

N° réf. : 74922376,
programme de livraison :
2 x vis de fixation,
2 x joints d'étanchéité.

1 x prise de pression (acier) avec 1 x joint d'étanchéité profilé (Viton),
1/4 NPT : n° réf. 74921869.

7.3 By-pass réglable VAA /B

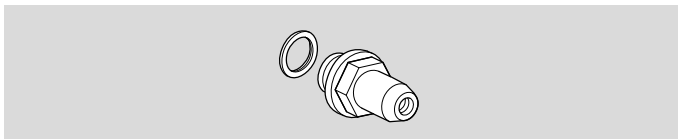
Pour le montage ultérieur sur VAA, le by-pass peut être fourni séparément.



Le by-pass peut être monté sur le côté gauche ou droit du corps parcouru par le flux.

N° réf. : 74926325

7.4 Prises de pression



Programme de livraison

1 x prise de pression avec 1 x joint d'étanchéité profilé,
Rp 1/4 : n° réf. 74923390.

8 Caractéristiques techniques

8.1 Conditions ambiantes

Givrage, condensation et buée non admis dans et sur l'appareil.

Éviter les rayons directs du soleil ou les rayonnements provenant des surfaces incandescentes sur l'appareil. Tenir compte de la température maximale ambiante et du fluide !

Éviter les influences corrosives comme l'air ambiant salé ou le SO₂.

L'appareil ne doit être entreposé/monté que dans des locaux/bâtiments fermés.

L'appareil est conçu pour une hauteur d'installation maximale de 2000 m NGF.

Température ambiante : -20 à +60 °C (-4 à +140 °F), condensation non admise.

Une utilisation permanente dans la plage de température ambiante supérieure accélère l'usure des matériaux élastomères et réduit la durée de vie (contacter le fabricant).

Température d'entreposage = température de transport : -20 à +40 °C (-4 à +104 °F).

Type de protection : IP 65.

L'appareil n'est pas conçu pour un nettoyage avec un nettoyeur haute pression et/ou des détergents.

8.2 Caractéristiques mécaniques

Types de gaz : air propre. L'air doit être propre et sec dans toutes les conditions de température et sans condensation.

Température du fluide = température ambiante.

Homologation CE , pression amont p_U maxi. : 500 mbar (7,25 psig).

L'ajustement de débit limite le débit maximum à une plage d'env. 20 à 100 %.

Réglage du débit de démarrage : de 0 à env. 70 %.

Temps d'ouverture :

VAA../N à ouverture rapide : < 1 s ;

VAA../L à ouverture lente : jusqu'à 10 s maxi.,

VAA../R à ouverture lente : 4 s.

Temps de fermeture :

VAA../N, VAA../L à fermeture rapide : < 1 s,

VAA../R à fermeture lente : 4 s.

Fréquence de commutation :

VAA../N : toute fréquence, 30 x par minute au maximum.

VAA../L : 2 x par minute au maximum. Laisser s'écouler 20 s entre la mise hors service et la remise en service pour que l'amortisseur soit efficace.

VAA../R : 6 x par minute au maximum.

Corps de vanne : aluminium,
joint de vanne : caoutchouc EPDM.

Brides de raccordement :

jusqu'à la taille 3 : avec taraudage Rp selon ISO 7-1, NPT selon ANSI/ASME ;

à partir de la taille 2 : avec bride ISO de PN 16 (selon ISO 7005) .

Presse-étoupe : M20 x 1,5.

Raccordement électrique : câble avec 2,5 mm² (AWG 12) maxi. ou embase avec connecteur selon EN 175301-803.

Durée de fonctionnement : 100 %.

Facteur de puissance de la bobine : cos φ = 0,9.

8.3 Caractéristiques électriques

Tension secteur :

230 V CA, +10/-15 %, 50/60 Hz ;

200 V CA, +10/-15 %, 50/60 Hz ;

120 V CA, +10/-15 %, 50/60 Hz ;

100 V CA, +10/-15 %, 50/60 Hz ;

24 V CC, ±20 %.

Consommation :

Type	Tension	Puissance
VAA 1	24 V CC	25 W
VAA 1	100 V CA	25 W (26 VA)
VAA 1	120 V CA	25 W (26 VA)
VAA 1	200 V CA	25 W (26 VA)
VAA 1	230 V CA	25 W (26 VA)
VAA 2, VAA 3	24 V CC	36 W
VAA 2, VAA 3	100 V CA	36 W (40 VA)
VAA 2, VAA 3	120 V CA	40 W (44 VA)
VAA 2, VAA 3	200 V CA	40 W (44 VA)
VAA 2, VAA 3	230 V CA	40 W (44 VA)

Charge du contact de l'indicateur de position :

Type	Tension	Courant (charge résistive)	
		mini.	maxi.
VAA..S	12–250 V CA, 50/60 Hz	100 mA	3 A
VAA..G	12–30 V CC	2 mA	0,1 A

Fréquence de commutation de l'indicateur de position : 5 x par minute au maximum.

Courant de commutation	Cycles de commutation*	
	cos φ = 1	cos φ = 0,6
0,1	500 000	500 000
0,5	300 000	250 000
1	200 000	100 000
3	100 000	–

* Limités à 200 000 cycles de commutation pour installations de chauffage.

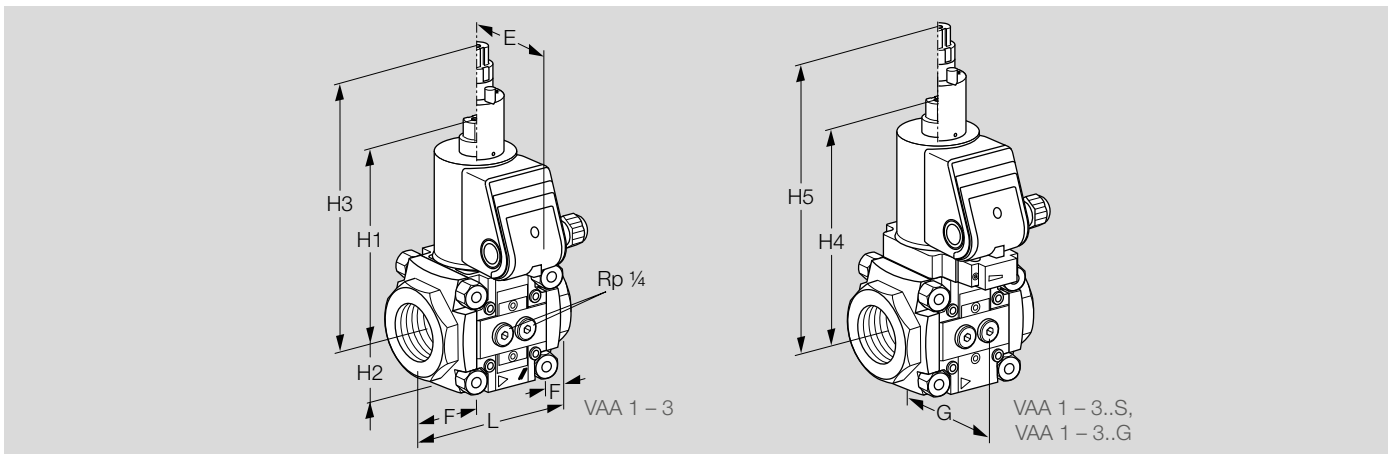
8.4 Valeur kV

k_V = coefficient de débit (k_V min. = indication approximative avec ajustement de débit réduit au minimum)

Type	k_V max. m ³ /h	k_V min. m ³ /h
VAA 115	6,4	2
VAA 120	9,6	2
VAA 125	10,9	2
VAA 225	19,2	5,3
VAA 232	24,1	5,3
VAA 240	26,7	5,3
VAA 250	27,2	5,3
VAA 340	38,6	8,5
VAA 350	41,8	8,5
VAA 365	43,5	8,5

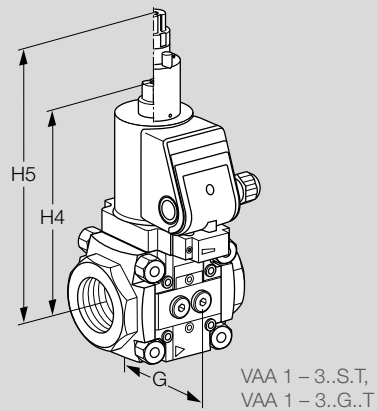
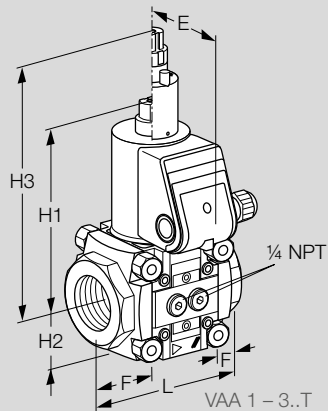
9 Dimensions hors tout

9.1 VAA avec taraudage Rp [mm]



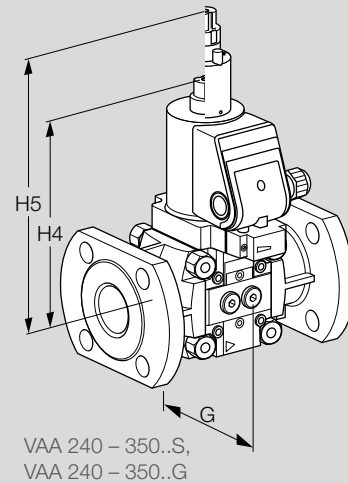
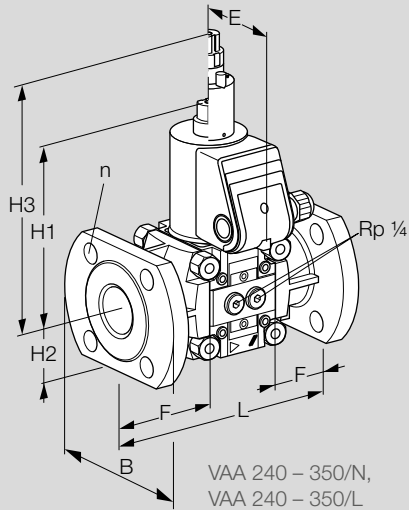
Type	Raccordement		Dimensions [mm]									Poids [kg]
	Rp	DN	L	E	F	G	H1	H2	H3	H4	H5	
VAA 115	1/2	15	75	75	15	67,3	143	32	208	161	226	1,4
VAA 120	3/4	20	91	75	23	67,3	143	32	208	161	226	1,5
VAA 125	1	25	91	75	23	67,3	143	32	208	161	226	1,4
VAA 225	1	25	127	85	29	98,2	170	47	235	191	256	3,8
VAA 232	1 1/4	32	127	85	29	98,2	170	47	235	191	256	3,8
VAA 240	1 1/2	40	127	85	29	98,2	170	47	235	191	256	3,8
VAA 250	2	50	127	85	29	98,2	170	47	235	191	256	3,6
VAA 340	1 1/2	40	155	85	36	113,3	180	59	245	201	266	5,2
VAA 350	2	50	155	85	36	113,3	180	59	245	201	266	5,0
VAA 365	2 1/2	65	155	85	36	113,3	180	59	245	201	266	4,8

9.2 VAA avec taraudage NPT [pouces]



Type	Raccordement		Dimensions [po]									Poids [lbs]
	NPT	DN	L	E	F	G	H1	H2	H3	H4	H5	
VAA 115	1/2	15	2,95	2,95	0,59	2,65	5,63	1,26	8,19	6,34	8,9	3,08
VAA 120	3/4	20	3,58	2,95	0,91	2,65	5,63	1,26	8,19	6,34	8,9	3,30
VAA 125	1	25	3,58	2,95	0,91	2,65	5,63	1,26	8,19	6,34	8,9	3,08
VAA 225	1	25	5,00	3,32	1,14	3,87	6,69	1,85	9,25	7,52	10,1	8,36
VAA 232	1 1/4	32	5,00	3,32	1,14	3,87	6,69	1,85	9,25	7,52	10,1	8,36
VAA 240	1 1/2	40	5,00	3,32	1,14	3,87	6,69	1,85	9,25	7,52	10,1	8,36
VAA 250	2	50	5,00	3,32	1,14	3,87	6,69	1,85	9,25	7,52	10,1	7,92
VAA 340	1 1/2	40	6,10	3,32	1,42	4,46	7,09	2,3	9,65	7,91	10,5	11,40
VAA 350	2	50	6,10	3,32	1,42	4,46	7,09	2,3	9,65	7,91	10,5	11,00
VAA 365	2 1/2	65	6,10	3,32	1,42	4,46	7,09	2,3	9,65	7,91	10,5	10,56

9.3 VAA 2-3 avec bride ISO [mm]



Type	Raccorde- ment DN	Dimensions [mm]										n	Poids [kg]
		L	E	F	G	B	H1	H2	H3	H4	H5		
VAA 240	40	200	85	66	98,2	150	175	56	240	196	258	4	5
VAA 350	50	230	85	74	113,3	165	180	65	245	200	265	4	6,5

10 Convertir les unités

Voir www.adlatus.org

11 Cycles de maintenance

VAA demande peu d'entretien.

Nous recommandons d'effectuer un essai de fonctionnement annuel.

Pour informations supplémentaires

La gamme de produits Honeywell Thermal Solutions comprend Honeywell Combustion Safety, Eclipse, Exothermics, Hauck, Kromschroder et Maxon. Pour en savoir plus sur nos produits, rendez-vous sur [ThermalSolutions.honeywell.com](https://thermalSolutions.honeywell.com) ou contactez votre ingénieur en distribution Honeywell.

Elster GmbH
Strotheweg 1, D-49504 Lotte
T +49 541 1214-0
hts.lotte@honeywell.com
www.kromschroeder.com

© 2023 Elster GmbH

Sous réserve de modifications techniques visant à améliorer nos produits.

