

# Spjeldventil BV.. Aktuator med spjeldventil IB..

## DRIFTSANVISNING

· Edition 07.23 · NO · 03251438



## INNHALDSFORTEGNELSE

1 Sikkerhet . . . . .	1
2 Kontroll av bruken . . . . .	2
3 Installasjon . . . . .	3
4 Kontroll av tettheten . . . . .	4
5 Idriftsettelse . . . . .	5
6 Tilbehør . . . . .	5
7 Vedlikehold. . . . .	6
8 Tekniske data. . . . .	6
9 Logistikk. . . . .	7
10 Sertifisering. . . . .	7

## 1 SIKKERHET

### 1.1 Vennligst les denne anvisningen og oppbevar den tilgjengelig



Les nøye gjennom denne driftsanvisningen før montering og drift. Etter monteringen skal denne driftsanvisningen gis videre til den som er ansvarlig for driften av anlegget. Dette apparatet må installeres og settes i drift i henhold til gjeldende forskrifter og standarder. Denne driftsanvisningen finner du også på [www.docuthek.com](http://www.docuthek.com).

### 1.2 Tegnforklaring

**1, 2, 3, a, b, c** = Arbeidstrinn

→ = Henvvisning

### 1.3 Ansvar

Vi overtar intet ansvar for skader som kan føres tilbake til at driftsanvisningen ikke har blitt overholdt samt ikke-korrekt bruk av anlegget.

### 1.4 Sikkerhetsinstrukser

Sikkerhetsrelevant informasjon er kjennemerket på følgende måte i driftsanvisningen:

#### FARE

Henviser til en livsfarlig situasjon.

#### ADVARSEL

Henviser til potensiell livsfare eller fare for personskade.

#### FORSIKTIG

Henviser til potensiell materiell skade.

Alle arbeider må kun utføres av en kvalifisert fagmann for gass. Elektroarbeider må kun utføres av en kvalifisert elektrofagmann.

### 1.5 Modifikasjon, reservedeler

Enhver teknisk endring er forbudt. Bruk kun originale reservedeler.

## 2 KONTROLL AV BRUKEN

### 2.1 Bruksformål

#### BVG, BVGF, BVA, BVAF, BVH, BVHS, BVHR

Spjeldventilene tjener til mengdeinnstilling av gass, kald-/varmluft og røykgass på gass- og luftforbruke-  
rinnretninger og avgassledninger. De brukes til regu-  
leringsforhold inntil 10:1. Aktuator IC og spjeldventil  
BV.. (IB..) brukes til regulering av volumstrøm ved  
modulerende eller trinnvist regulerte brennprosesser.  
Funksjonen er kun sikret innenfor de angitte grenser,  
se side 6 (8 Tekniske data). Enhver annen bruk  
gjelder som ikke korrekt.

### 2.2 Typenøkkel BVA, BVG

<b>BVG</b>	Spjeldventil for gass
<b>BVA</b>	Spjeldventil for luft
<b>F</b>	Uten klaring
<b>40-150</b>	Nominell bredde
<b>/25-/125</b>	Redusert til nominell bredde
<b>Z</b>	Montering mellom to EN-flenser
<b>W<sup>1)</sup></b>	Montering mellom to ANSI-flenser
<b>05</b>	$p_u$ max. 500 mbar, $\Delta p$ max. 150 mbar
<b>H</b>	Med manuell justering
<b>F</b>	Med ledig akselende
<b>V</b>	Med firkant

1) BVG..W, BVGF..W: Tilgjengelig med nominell bredde  
DN 40 inntil 100 med ANSI-flens og redusert til /25  
til /80

### 2.3 Typenøkkel BVH

<b>BVH</b>	Spjeldventil for luft og røykgass
<b>BVHS<sup>1)</sup></b>	Som BVH, i tillegg med sikkerhetsnød- lukkefunksjon
<b>BVHR</b>	Som BVH, inntil 550 °C medietempera- tur
<b>40-100</b>	Nominell bredde
<b>Z</b>	Montering mellom to EN-flenser
<b>W</b>	Montering mellom to ANSI-flenser
<b>01</b>	$p_u$ max. 150 mbar
<b>A</b>	Med anslag

1) BVHS kan kum kombineres med IC 40S

### 2.3.1 Nødlukkefunksjon

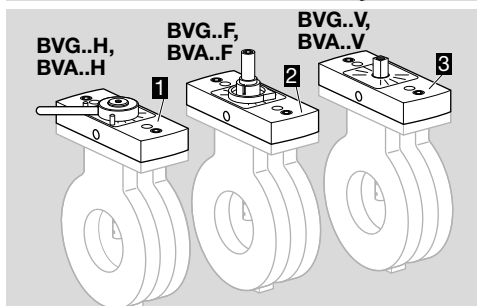
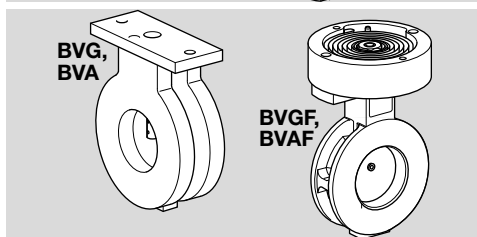
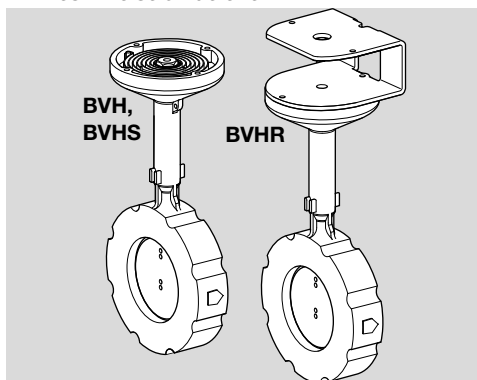
Nødlukkefunksjonen kjører spjeldventilen BVHS til  
lukket stilling ved spenningsbrudd.

## ⚠ FORSIKTIG

Overhold følgende for å unngå at det oppstår  
skader:

Nødlukkefunksjonen til BVHS skal kun anvendes  
til konsipert funksjon. Dersom nødlukkefunksjonen  
anvendes til kontrollert utkopling eller til syklise-  
ring av brenneren, fører dette til at spjeldventilens  
brukstid blir kortere.

## 2.4 Beskrivelse av delene

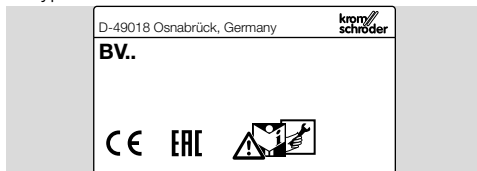


- 1 Adaptersett med manuell justering
- 2 Adaptersett med ledig akselende
- 3 Adaptersett med firkant

### 2.5 Typeskilt

#### BV..

Gasstype, inngangstrykk og omgivelsestemperatur,  
se typeskilt.



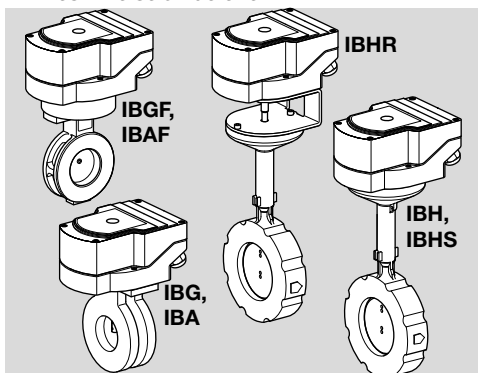
## 2.6 Typenøkkel IB..

<b>IBG</b>	Aktuator IC 20 eller IC 40 + BVG
<b>IBGF</b>	Aktuator IC 20 eller IC 40 + BVGF
<b>IBA</b>	Aktuator IC 20 eller IC 40 + BVA
<b>IBAF</b>	Aktuator IC 20 eller IC 40 + BVAF
<b>IBH<sup>1)</sup></b>	Aktuator IC 20 eller IC 40 + BVH
<b>IBHR<sup>1)</sup></b>	Aktuator IC 20 eller IC 40 + BVHR
<b>IBHS<sup>1)</sup></b>	Aktuator IC 20 eller IC 40 + BVHS
<b>40-150</b>	Nominell bredde BVG.., BVA..
<b>40-100</b>	Nominell bredde BVH..
<b>/25-/125</b>	Redusert til nominell bredde
<b>Z</b>	Montering mellom to EN-flenser
<b>W</b>	Montering mellom to ANSI-flenser
<b>01</b>	BVH..: p <sub>U</sub> maks. 150 mbar (2,18 psi)
<b>05</b>	BVG.., BVA..: p <sub>U</sub> maks. 500 mbar (7,25 psi)
<b>A</b>	BVH..: med anslagslist
<b>/20</b>	Aktuator IC 20
<b>/40</b>	Aktuator IC 40
<b>-07</b>	Gangtid (ved 50 Hz): 7,5 s
<b>-15</b>	Gangtid (ved 50 Hz): 15 s
<b>-30</b>	Gangtid (ved 50 Hz): 30 s
<b>-60</b>	Gangtid (ved 50 Hz): 60 s
<b>W<sup>2)</sup></b>	Nettspenning: 230 V~, 50/60 Hz
<b>Q</b>	Nettspenning: 120 V~, 50/60 Hz
<b>A</b>	Nettspenning 120-230 V~, 50/60 Hz
<b>2</b>	Dreiemoment 2,5 Nm
<b>3</b>	Dreiemoment 3 Nm
<b>E</b>	Kontinuerlig regulering
<b>T</b>	Trepunkts-skrittregulering
<b>A</b>	Analog inngang 4-20 mA og digital inngang
<b>D</b>	Digital inngang
<b>R10</b>	Med tilbakemeldingspotensiometer 1000 Ω

1) IBH.. tilgjengelig inntil nominell bredde DN 100

2) IBG..W, IBGF..W: Tilgjengelig med nominell bredde DN 40 inntil 100 med ANSI-flens og redusert til /25 til /80

## 2.7 Beskrivelse av delene



Ytterligere informasjon, se driftsanvisningene aktuatorer IC.. på [www.docuthek.com](http://www.docuthek.com).

## 3 INSTALLASJON

### ⚠ FORSIKTIG

Ufagmessig utført installasjon

Overhold følgende, slik at enheten ikke blir skadet, verken under monteringen eller under drift:

- Unngå trykkstøt og temperatursjokk.
- Dersom apparatet slippes og faller ned, kan dette føre til varig skade på apparatet. I dette tilfellet må hele apparatet og de tilhørende modulene skiftes ut før bruk.
- Det må ikke komme tetningsmateriale og smuss, for eksempel spon, inn i apparatet.
- Flensens tetningsflater må ikke skades, verken gjennom mekaniske eller andre innvirkninger.
- Dersom aktuatoren ettermonteres, må dreiemoment, dreieretning, innstillingsvinkel tilpasses på spjeldventilen.
- Det skal monteres et filter oppstrøms for hvert anlegg.

→ Spjeldventilen monteres mellom to flenser i som et mellomstykke.

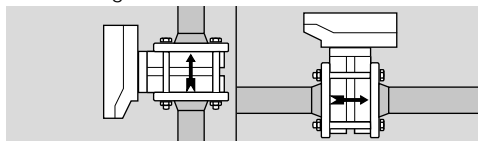
→ Monter apparatet spenningsfritt i rørledningen.

→ Det anbefales en inn- og utløpsstrekning på 2 x DN.

### 3.1 Montasjeposisjon

Aktuatoren loddrett stående til vannrett liggende, men ikke på hodet.

BVHR/IBHR: Posisjoner aktuatoren alltid på siden av rørledningen.

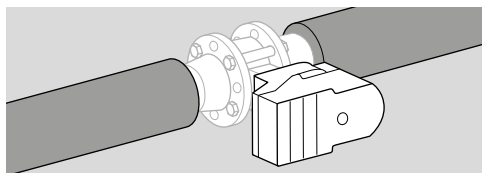


Det anbefales en loddrett montasjeposisjon med gjennomstrømningsretning nedenfra og oppover for å unngå at det samler seg kondensat og forurensninger på spjeldlisten på spjeldventiler med anslagslister (BVH..A).

### 3.2 Varmluft som mediet

→ Ved bruk av varmluft anbefales det at rørledningen isoleres tilstrekkelig, slik at omgivelsestemperaturen reduseres. Flensene og spjeldventilen må da holdes fri for isoleringsmateriale. Sorg for tilstrekkelig plass til monteringen av skruforbindelsene i området rundt flensene.

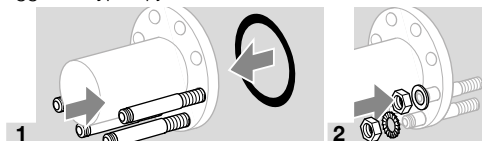
→ For å oppnå en bedre varmeavledning, må spjeldventilen dreies slik ved montering at aktuatoren blir posisjonert på siden av rørledningen. På denne måten unngår man også av aktuatoren tilstrømmes av varmluft som stiger opp.



- Sørg for at tetningene er temperaturbestandige.
- Ved en medietemperatur > 250 °C må det settes inn varmeavledningsplater, se tilbehør.

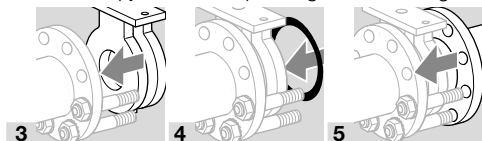
### 3.3 Montering av spjeldventilen i rørledningen

Den følgende fremstillingen kan avvike fra den foreliggende type spjeld.

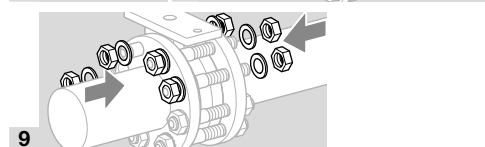
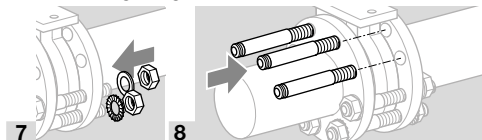


- Pass på at de to stjerneskvivene monteres på den samme skruen.

- Monter spjeldventilen spenningsfri i rørledningen.



- 6 Sentrer spjeldventilen. Pass på at spjeldbladet kan bevege seg uhindret.



- Hvis spjeldventilen skal brukes uten aktuator, kan det leveres et adaptersett med manuell justering, se tilbehør.

### 3.4 Montering av aktuatoren på BVA/BVG-enheten

- Hvis spjeldventilen BVA, BVG skal monteres på en annen aktuator enn IC 20 / IC 40, er et adaptersett tilgjengelig, se tilbehør.
- Til montering av spjeldventilen BVA, BVG på aktuatoren IC 30 / IC 50, se tilbehør eller driftsanvisningene for aktuatorene IC.. på [www.docuthek.com](http://www.docuthek.com).

### Montering av aktuatoren IC 20 / IC 40 på BVx-enheten

- Ved formontert aktuator og spjeldventil IB.. er monteringssettet allerede montert. Hvis aktuatoren skal ettermonteres, kan monteringssettet leveres med i en pakke, se tilbehør.

- Aktuator IC 20, IC 40 kan monteres med 180° fordreining ved alle spjeldventiler.

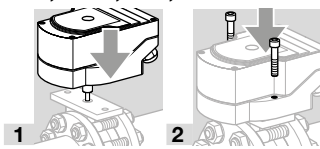
## ⚠ FORSIKTIG

Ufagmessig utført installasjon

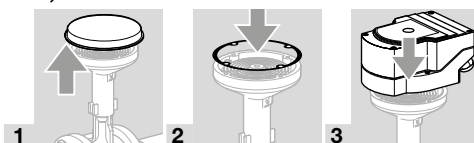
Overhold følgende, slik at enheten ikke blir skadet, verken under monteringen eller under drift:

- Hvis aktuatoren skal dreies 180° etter montering med spjeldventilen, må aktuatoren løsnes fra spjeldventilen. Drei kun aktuatoren! Ellers kan det føre til skade på mekanikken og elektronikken dersom spjeldets dreieretning endres.

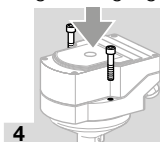
### BVG, BVGF, BVA, BVAF



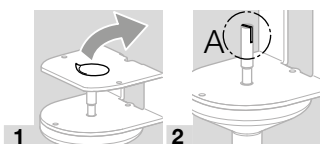
### BVH, BVHS



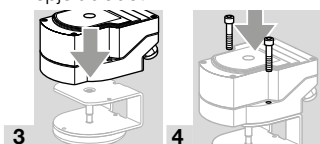
- Tillatt montasjeposisjon for IC-enheten: Kabelskruerforbindelsene peker i retning av rørledningens inngang eller utgang.



### BVHR

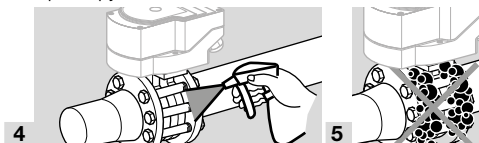
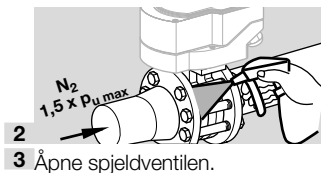


- Posisjoner noten ( A ) parallelt med det lukkede spjeldbladet.



## 4 KONTROLL AV TETTHETEN

- 1 Steng utgangen til spjeldventilen med en blindskive eller steng gass-magnetventilen bak spjeldventilen.



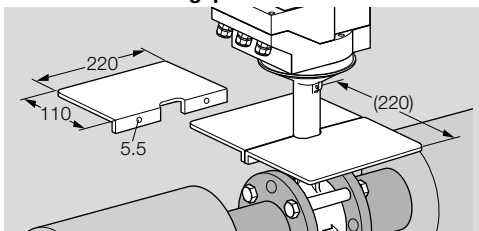
**6** Når kontrollen av tettheten er avsluttet med godt resultat, må blindskiven fjernes, eller åpne gass-magnetventilen bak spjeldventilen.

## 5 IDRIFTSETTELSE

- Spjeldbladet må kunne åpne og lukke seg uhindret.
- Skyll rørdledningene grundig for å fjerne fremmedlegemer i systemet.
- Til videre idriftsettelse av aktuatoren, se vedlagte driftsanvisning aktuator IC 20 / IC 30 / IC 40 eller [www.docuthek.com](http://www.docuthek.com).

## 6 TILBEHØR

### 6.1 Varmeavledningsplate

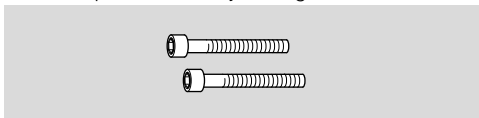


For å beskytte aktuatoren ved medietemperaturer > 250 °C (482 °F) mot overopppvarming, må det settes inn varmeavledningsplater.

Bestillingsnummer: 74921670

### 6.2 Monteringssett

2 x sylinderskruer M6 x 35, til ettermontering av IC 20 / IC 40-enheten på en spjeldventil BVG, BVA, BVH eller på det lineære justeringselementet VFC.



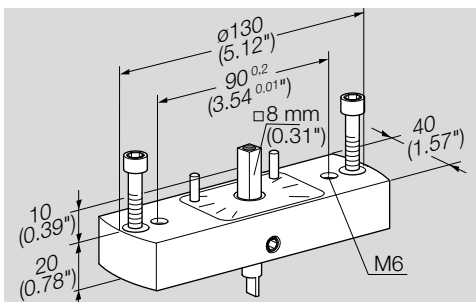
Best.-nr.: 74921082

### 6.3 Adaptersett for BVG, BVA

Dersom spjeldventilen monteres uten aktuator eller til en annen aktuator enn IC, kan de følgende monstasjesettene brukes.

#### Adaptersett med firkant

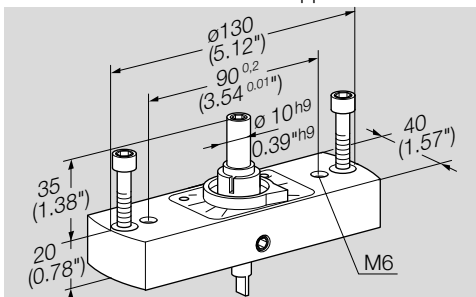
Aktuatoren må ha et firkantet opptak.



Bestillingsnummer: 74921674, vedlegg til pakke

#### Adaptersett med ledig akselende

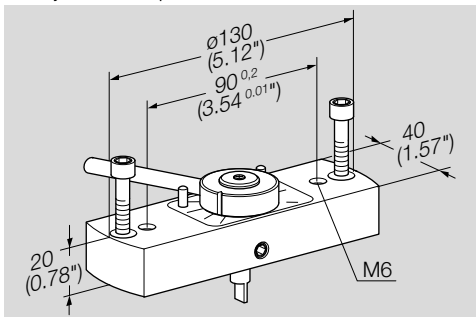
Aktuatoren må ha et  $\varnothing$  10 mm-opptak.



Bestillingsnummer: 74921676, vedlegg til pakke

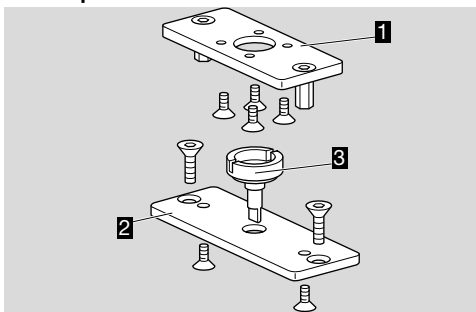
#### Adaptersett med manuell justering

Posisjonen kan sperres.



Bestillingsnummer: 74921678, vedlegg til pakke

### 6.4 Adaptersett IC 30 for BVA/BVG



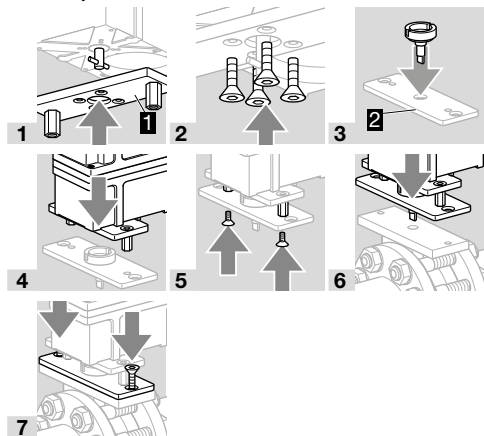
For sammensetningen av IC 30 og BVA, BVG.

Adaptersett IC 30/BVA/BVG, bestillingsnummer: 74924996.

- 1 Adaptersett IC 30
- 2 Adapterplate BVA/BVG
- 3 Kopling

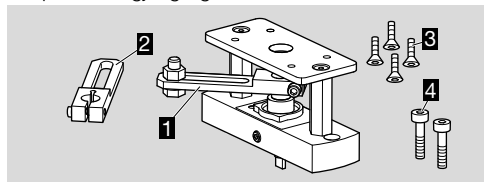
### 6.4.1 Montering og installasjon av adaptersettet

→ Aktuatoren kan monteres på adaptersettet 180° forskjøvet.



### 6.5 Adaptersett IC 50 for BVA/BVG

For sammensetningen av BVA/BVG og IC 50 er et adaptersett tilgjengelig.

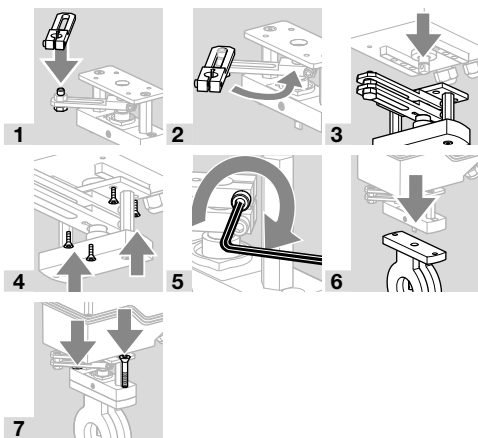


Bestillingsnummer: 74926243

- 1 Adaptersett IC 50
- 2 Øvre langhullspak for aktuator IC 50
- 3 4 x senkeskruer M5
- 4 2 x sylinderskruer M6

### 6.5.1 Montering og installasjon av adaptersettet

- Aktuatoren kan monteres på adaptersettet 180° forskjøvet.
- Påse at tilkoplingskabelen for ligger utenfor spakenes bevegelsesområde.



## 7 VEDLIKEHOLD

### 7.1 Vedlikehold

Spjeldventilen krever lite vedlikehold.

Vi anbefaler en funksjonstest én gang i året.

BVG, BVGF: Kontroller med hensyn til tetthet en gang i året.

Ved drift med biogass må tetthet og funksjon kontrolleres en gang hvert halvår.

## 8 TEKNISKE DATA

### 8.1 Omgivelsesbetingelser

Isdannelse, duggvæte og kondensvann i og på apparatet er ikke tillatt.

Direkte solstråler eller stråling på apparatet fra glødende flater må unngås. Overhold maksimum medie- og omgivelsestemperatur!

Korrosiv innflytelse, eksempelvis saltholdig luft i omgivelsene eller SO<sub>2</sub>, må unngås.

Apparatet må bare lagres/monteres i lukkede rom/bygninger.

Apparatet er egnet for en maksimums montasjehøyde på 2000 m over NN.

Omgivelsestemperatur:

-20 til +60 °C (-4 til +140 °F).

BVG, BVGF: En kontinuerlig drift i øverste omgivelsestemperaturområde forårsaker at elastomermaterialene eldes raskere, og dette igjen fører til en kortere brukstid (vennligst ta kontakt med leverandøren).

Transporttemperatur = omgivelsestemperatur.

Lagringstemperatur: -20 til +40 °C (-4 til +104 °F).

Dette apparatet er ikke egnet til rengjøring med en høytrykksspyler og/eller rengjøring med rengjøringsmidler.

### 8.2 Mekaniske data

Gasstype:

BVG, BVGF: naturgass, bygass, LPG, biogass (maks. 0,1 vol.-% H<sub>2</sub>S) og andre ikke-aggressive brenngasser.

BVA, BVAF: luft.  
BVH, BVHR, BVHM, BVHS: luft og røykgass.

Gassen må under alle temperaturforhold være ren og tørr og må ikke kondensere.

### **BVG, BVGF, BVA, BVAF**

Husets material: AISi,  
Spjeldblad: aluminium,  
Drivaksel: rustfritt stål,  
Tetninger: HNBR.  
Nominell bredde: DN 40–150,  
Redusering på 2 x nominell bredde mulig.  
BVG, BVGF: Tilgjengelig med nominell bredde DN 40 inntil 100 med ANSI-flens og redusert med 2 nominelle bredder.  
Inngangstrykk  $p_U$ : maks. 500 mbar (7,25 psi).  
Medietemperatur = omgivelsestemperatur.

### **BVH, BVHR, BVHM, BVHS**

Husets material: GGG,  
Spjeldblad: rustfritt stål,  
Drivaksel: rustfritt stål.  
Nominell bredde DN 40 til 100.  
Inngangstrykk  $p_U$ : maks. 150 mbar (2,18 psi). Trykk-differanse mellom inngangstrykk  $p_U$  og utgangstrykk  $p_D$ : maks. 150 mbar (2,18 psi).  
Medietemperatur: BVH: -20 til +450 °C (-4 til +840 °F),  
BVHR: -20 til +550 °C (-4 til +1020 °F).

### **8.3 Tekniske data for aktuator IC 20, IC 40**

Se vedlagte driftsanvisninger eller driftsanvisningene for aktuatorer IC.. på [www.docuthek.com](http://www.docuthek.com)

## **9 LOGISTIKK**

### **Transport**

Beskytt apparatet mot innvirkninger utenfra (støt, slag, vibrasjoner).  
Transporttemperatur: Se side 6 (8 Tekniske data).  
De omgivelsesbetingelsene som er beskrevet ovenfor gjelder også for transport.  
Meld fra om transportskader på apparatet eller på emballasjen øyeblikkelig.  
Kontroller leveringsomfanget.

### **Lagring**

Lagringstemperatur: Se side 6 (8 Tekniske data).  
De omgivelsesbetingelsene som er beskrevet ovenfor gjelder også for lagring.  
Lagringsvarighet: 6 måneder før første gangs bruk i original emballasje. Skulle lagringsvarigheten være lengre, forkortes den totale brukstiden med den samme tiden.

### **Emballasje**

Emballasjematerialet skal avfallsbehandles ifølge lokale forskrifter.

### **Avfallsbehandling**

Komponentene skal leveres inn til kildesortering i henhold til lokale forskrifter.

## **10 SERTIFISERING**

### **Samsvarserklæring**



Som produsent erklærer vi at produktene BVG, BVGF, BVA, BVAF med produkt-ID-nr. CE-0063BM1154 oppfyller kravene i de nedenfor angitte direktiver og standarder.

Direktiver:

- 2011/65/EU – RoHS II
- 2015/863/EU – RoHS III

Forordning:

- (EU) 2016/426 – GAR

Standarder:

- EN 161:2011+A3:2013

Det tilsvarende produktet stemmer overens med den typen som ble prøvet.

Produksjonen er gjenstand for overvåkningsprosedyren i samsvar med forordning (EU) 2016/426 Annex III paragraph 3.

Elster GmbH

Et skann av samsvarserklæringen (D, GB) – se [www.docuthek.com](http://www.docuthek.com)

### **10.1 UKCA-sertifisert**



Gas Appliances (Product Safety and Metrology etc. (Amendment etc.)) (EU Exit) Regulations 2019  
BS EN 161:2011+A3:2013

### **10.2 Eurasisk tollunion**



Produktene BV.. samsvarer med de tekniske kravene som den eurasiske tollunionen stiller.

### **10.3 REACH-forordning**

Apparatet inneholder særlig bekymringsfulle stoffer, som står på kandidatlisten til den europeiske REACH-forordningen nr. 1907/2006. Se Reach list HTS på [www.docuthek.com](http://www.docuthek.com).

### **10.4 China RoHS**

Direktiv til begrensning i bruk av farlige stoffer (RoHS) i Kina. Et skann av opplysningstabellen (Disclosure Table China RoHS2) – se sertifikatene på [www.docuthek.com](http://www.docuthek.com).

## FOR YTTERLIGERE INFORMASJON

Produktspekteret til Honeywell Thermal Solutions omfatter Honeywell Combustion Safety, Eclipse, Exothermics, Hauck, Kromschroder og Maxon. Hvis du ønsker å vite mer om våre produkter, besøk oss på [ThermalSolutions.honeywell.com](https://ThermalSolutions.honeywell.com) eller ta kontakt med din Honeywell salgssingenior.

Elster GmbH  
Strotheweg 1, D-49504 Lotte  
T +49 541 1214-0  
[hts.lotte@honeywell.com](mailto:hts.lotte@honeywell.com)  
[www.kromschroeder.com](http://www.kromschroeder.com)

Sentral operativ ledelse for verdensomspennende service:  
T +49 541 1214-365 eller -555  
[hts.service.germany@honeywell.com](mailto:hts.service.germany@honeywell.com)

Oversettelse fra tysk  
© 2023 Elster GmbH

**Honeywell**  
**krom**  
**schroder**