

Πεταλούδα BV.. Σερβοκινητήρας με πεταλούδα IB..

ΟΔΗΓΙΕΣ ΧΕΙΡΙΣΜΟΥ

· Edition 07.23 · EL · 03251438



1 ΑΣΦΑΛΕΙΑ

1.1 Να διαβαστούν και να φυλάγονται



Διαβάστε μέχρι το τέλος τις παρούσες οδηγίες πριν από την τοποθέτηση και τη λειτουργία. Μετά από την τοποθέτηση δώστε τις οδηγίες στον χρήστη. Η παρούσα συσκευή πρέπει να τοποθετηθεί και να τεθεί σε λειτουργία σύμφωνα με τους ισχύοντες Κανονισμούς και τα ισχύοντα Πρότυπα. Τις παρούσες οδηγίες μπορείτε να τις βρείτε και στην ιστοσελίδα www.docuthek.com.

1.2 Επεξήγηση συμβόλων

1, 2, 3, a, b, c = Βήμα εργασίας

→ = Υπόδειξη

1.3 Ευθύνη

Για ζημίες, αιτία των οποίων είναι η μη τήρηση των οδηγιών και η μη αρμόζουσα χρήση, δεν αναλαμβάνουμε καμιά ευθύνη.

1.4 Υποδείξεις ασφαλείας

Πληροφορίες που είναι ουσιώδεις για την ασφάλεια, χαρακτηρίζονται στις οδηγίες ως εξής:

⚠ ΚΙΝΔΥΝΟΣ

Υποδεικνύει θανατηφόρες καταστάσεις.

⚠ ΠΡΟΕΙΔΟΠΟΙΗΣΗ

Υποδεικνύει θανατηφόρους κινδύνους ή κινδύνους τραυματισμού.

⚠ ΠΡΟΣΟΧΗ

Υποδεικνύει πιθανούς κινδύνους πρόκλησης υλικών ζημιών.

Όλες οι εργασίες επιτρέπεται να εκτελούνται μόνο από εκπαιδευμένο, αδειούχο, ειδικό προσωπικό εκτέλεσης εργασιών σε εγκαταστάσεις αερίου.

Ηλεκτρικές εργασίες επιτρέπεται να εκτελούνται μόνον από εκπαιδευμένο, αδειούχο ηλεκτρολόγο.

1.5 Μετασκευές, ανταλλακτικά

Απαγορεύεται κάθε είδους τεχνική αλλαγή. Χρησιμοποιείτε μόνο γνήσια ανταλλακτικά.

ΠΕΡΙΕΧΟΜΕΝΑ

1 Ασφάλεια	1
2 Έλεγχος χρήσης.	2
3 Τοποθέτηση.	3
4 Έλεγχος στεγανότητας	5
5 Θέση σε λειτουργία	5
6 Εξαρτήματα.	5
7 Συντήρηση	7
8 Τεχνικά χαρακτηριστικά.	7
9 Διοικητική μέριμνα.	7
10 Πιστοποίηση.	8

2 ΕΛΕΓΧΟΣ ΧΡΗΣΗΣ

2.1 Σκοπός χρήσης

BVG, BVGF, BVA, BVAF, BVH, BVHS, BVHR

Οι πεταλούδες χρησιμεύουν στη ρύθμιση ροής αερίου, θερμού/κρύου αέρα και καπναερίου σε εγκαταστάσεις κατανάλωσης αερίου και αέρα και αγωγούς καυσαερίων. Ρυθμίζονται σε αναλογίες ρύθμισης έως 10:1. Ο σερβοκινητήρας IC και η πεταλούδα BV.. (IB..) χρησιμοποιούνται για τη ρύθμιση ροής σε διαμορφωμένες ή βαθμιαία ρυθμιζόμενες διαδικασίες καύσης.

Η σωστή λειτουργία εξασφαλίζεται μόνο εντός των αναφερομένων ορίων, βλέπε σελ. 7 (8 Τεχνικά χαρακτηριστικά). Κάθε άλλη χρήση είναι αντικανονική.

2.2 Κωδικός τύπου BVA, BVG

BVG	Πεταλούδα για αέριο
BVA	Πεταλούδα για αέρα
F	Χωρίς τζόγο
40-150	Ονομαστικό μέγεθος
/25-/125	Μειωμένο σε ονομαστικό πλάτος
Z	Τοποθέτηση μεταξύ δύο φλαντζών EN
W¹⁾	Τοποθέτηση μεταξύ δύο φλαντζών ANSI
05	p_u max. 500 mbar, Δp max. 150 mbar
H	Με χειροκίνητη μετατόπιση
F	Με ελεύθερο άκρο άξονα
V	Με τετράγωνο

1) BVG..W, BVGF..W: ονομαστικό πλάτος DN 40 έως 100 με φλάντζα ANSI και παραδίδεται μειωμένη κατά /25 έως /80

2.3 Κωδικός τύπου BVH

BVH	Πεταλούδα για αέρα και καπναέριο
BVHS¹⁾	Όπως BVH, με πρόσθετη λειτουργία κλεισίματος έκτακτης ανάγκης
BVHR	Όπως BVH, έως θερμοκρασία μέσου 550 °C
40-100	Ονομαστικό μέγεθος
Z	Τοποθέτηση μεταξύ δύο φλαντζών EN
W	Τοποθέτηση μεταξύ δύο φλαντζών ANSI
01	p_u max. 150 mbar
A	Με ράγα αναστολής

1) BVHS συνδυάζεται μόνο με IC 40S

2.3.1 Λειτουργία κλεισίματος έκτακτης ανάγκης

Η λειτουργία κλεισίματος έκτακτης ανάγκης οδηγεί την πεταλούδα BVHS σε περίπτωση διακοπής ρεύματος σε κλειστή θέση.

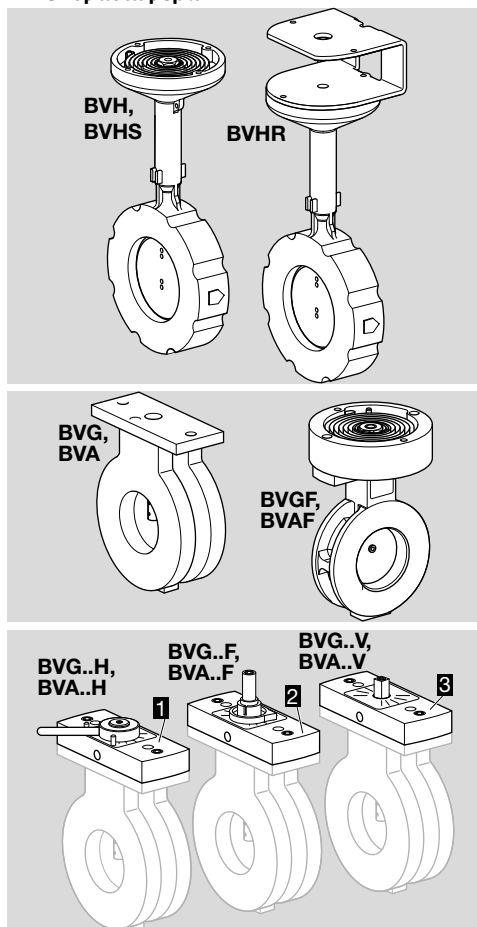
⚠ ΠΡΟΣΟΧΗ

Για να μην προκύψουν βλάβες, τηρείτε τα ακόλουθα:

Χρησιμοποιείτε τη λειτουργία κλεισίματος έκτακτης ανάγκης της BVHS μόνο για την προβλεπόμενη λειτουργία. Σε περίπτωση χρήσης της λειτουργίας κλεισίματος έκτακτης ανάγκης για το φυσιολογικό κλείσιμο ή για το χρονισμό

του καυστήρα, μειώνεται η διάρκεια ζωής της πεταλούδας.

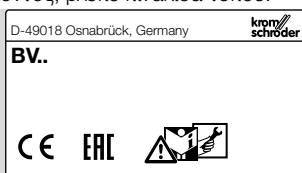
2.4 Ονομασία μερών



- 1 Σετ προσαρμογών με χειροκίνητη μετατόπιση
- 2 Σετ προσαρμογών με ελεύθερο άκρο άξονα
- 3 Σετ προσαρμογών με τετράγωνο

2.5 Πινάκιδα τύπου BV..

Τύπος αερίου, πίεση εισόδου και θερμοκρασία περιβάλλοντος, βλέπε πινάκιδα τύπου.



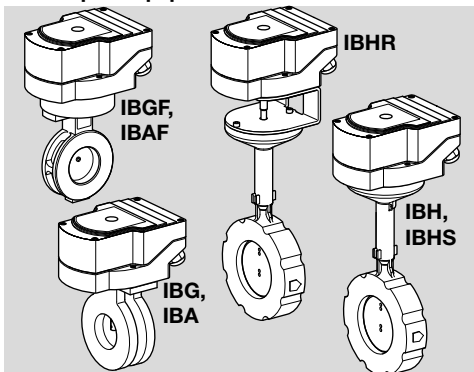
2.6 Κωδικός τύπου IB..

IBG	Σερβοκινητήρας IC 20 ή IC 40 + BVG
IBGF	Σερβοκινητήρας IC 20 ή IC 40 + BVGF
IBA	Σερβοκινητήρας IC 20 ή IC 40 + BVA
IBAF	Σερβοκινητήρας IC 20 ή IC 40 + BVAF
IBH¹⁾	Σερβοκινητήρας IC 20 ή IC 40 + BVH
IBHR¹⁾	Σερβοκινητήρας IC 20 ή IC 40 + BVHR
IBHS¹⁾	Σερβοκινητήρας IC 20 ή IC 40 + BVHS
40-150	Ονομαστικό πλάτος BVG.., BVA..
40-100	Ονομαστικό πλάτος BVH..
/25-/125	Μειωμένο σε ονομαστικό πλάτος
Z	Τοποθέτηση μεταξύ δύο φλαντζών EN
W²⁾	Τοποθέτηση μεταξύ δύο φλαντζών ANSI
01	BVH..: p_u max. 150 mbar (2,18 psi)
05	BVG.., BVA..: p_u max. 500 mbar (7,25 psi)
A	BVH..: με ράγα αναστολής
/20	Σερβοκινητήρας IC 20
/40	Σερβοκινητήρας IC 40
-07	Χρόνος λειτουργίας (σε 50 Hz): 7,5 s
-15	Χρόνος λειτουργίας (σε 50 Hz): 15 s
-30	Χρόνος λειτουργίας (σε 50 Hz): 30 s
-60	Χρόνος λειτουργίας (σε 50 Hz): 60 s
W	Τάση δικτύου: 230 V~, 50/60 Hz
Q	Τάση δικτύου: 120 V~, 50/60 Hz
A	Τάση δικτύου 120-230 V~, 50/60 Hz
2	Ροπή στρέψης: 2,5 Nm
3	Ροπή στρέψης: 3 Nm
E	Σταθερή ενεργοποίηση
T	Ενεργοποίηση βήματος τριών σημείων
A	Αναλογική είσοδος 4-20 mA και ψηφιακή είσοδος
D	Ψηφιακή είσοδος
R10	Με ποτενοσίμετρο ανταπόκρισης 1000 Ω

1) IBH.. παραδίδεται έως ονομαστικό πλάτος DN 100

2) IBG..W, IBGF..W: ονομαστικό πλάτος DN 40 έως 100 με φλάντζα ANSI και παραδίδεται μειωμένη κατά /25 έως /80

2.7 Ονομασία μερών



Για περαιτέρω πληροφορίες, βλέπε οδηγίες χειρισμού σερβοκινητήρα IC.. στη διεύθυνση www.docu.thek.com.

3 ΤΟΠΟΘΕΤΗΣΗ

▲ ΠΡΟΣΟΧΗ

Ανάρμωση τοποθέτηση

Για την αποφυγή βλαβών στη συσκευή κατά την τοποθέτηση και κατά τη λειτουργία, τηρείτε τα ακόλουθα:

- Αποφύγετε τις υψηλές πιέσεις και τις υπερβολικές θερμικές καταπονήσεις.
- Η πτώση της συσκευής ενδέχεται να προκαλέσει μόνιμη βλάβη της συσκευής. Σε τέτοια περίπτωση, αντικαταστήστε ολόκληρη τη συσκευή και τις αντίστοιχες δομικές μονάδες πριν από τη χρήση.
- Στεγανοποιητικό υλικό και βρωμιά, π.χ. γρέζια, δεν επιτρέπεται να καταλήξουν μέσα στη συσκευή.
- Οι στεγανοποιητικές επιφάνειες φλάντζας δεν επιτρέπεται να καταστρέφονται ούτε μηχανικά αλλά ούτε και από λοιπές επιρροές.
- Κατά το μεταγενέστερο εξοπλισμό του σερβοκινητήρα, πρέπει να προσαρμοστούν η ροπή στρέψης, η φορά περιστροφής, η γωνία καθυστέρησης στην πεταλούδα.
- Πριν από κάθε εγκατάσταση πρέπει να τοποθετηθεί φίλτρο.

→ Η πεταλούδα τοποθετείται μεταξύ δύο φλαντζών σε ενδιάμεσο τρόπο τοποθέτησης.

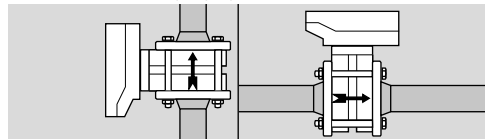
→ Τοποθετείτε τη συσκευή στον σωληναγωγό χωρίς να επικρατεί σ' αυτόν μηχανική τάση.

→ Προτείνεται μήκος εισόδου και εξόδου της τάξης των 2 x DN.

3.1 Θέση τοποθέτησης

Ενεργοποίηση κάθετα ή οριζόντια, όχι πάνω από το κεφάλι.

BVHR/IBHR: τοποθετείτε τον ενεργοποιητή πάντα στο πλάι του σωληναγωγού.



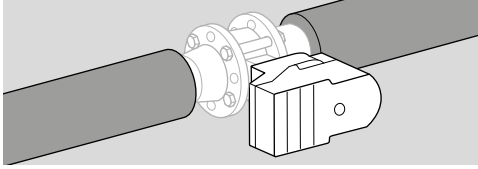
Προτείνεται κάθετη θέση τοποθέτησης με κατεύθυνση ροής από κάτω προς τα πάνω, ούτως ώστε να αποφεύγεται η συσσώρευση συμπυκνώματος και ακαθαρσιών στη ράγα πεταλούδας σε πεταλούδες με ράγες αναστολής (BVH..A).

3.2 Θερμός αέρα ως μέσο

→ Κατά τη χρήση θερμού αέρα προτείνεται η επαρκής μόνωση του σωληναγωγού, έτσι ώστε να μειωθεί η θερμοκρασία περιβάλλοντος. Τόσο η φλάντζα όσο και η πεταλούδα δεν πρέπει να φέρουν μονωτικό υλικό! Φροντίστε για επαρκή

ελεύθερο χώρο συναρμολόγησης για συνδέσεις βιδών στην περιοχή της φλάντζας.

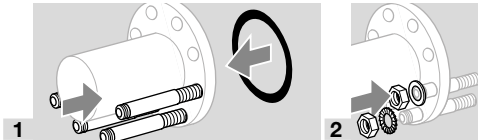
- Για καλύτερο διασκορπισμό θερμότητας, περιστρέψτε την πεταλούδα κατά την τοποθέτηση, έτσι ώστε ο ενεργοποιητής να βρίσκεται στο πλάι του σωληναγωγού. Επιπροσθέτως, αποφύγετε την έκθεση του ενεργοποιητή σε αυξημένο θερμό αέρα.



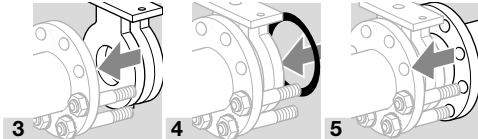
- Λάβετε υπόψη την ανθεκτικότητα στη θερμοκρασία των παρεμβυσμάτων!
- Σε θερμοκρασία μέσου > 250 °C, χρησιμοποιήστε θερμομονωτικές λαμαρίνες, βλέπε εξαρτήματα.

3.3 Ενσωμάτωση πεταλούδας σε σωληναγωγό

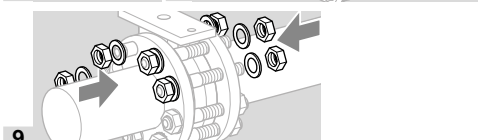
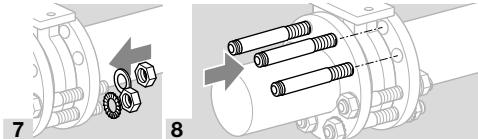
Η παρακάτω απεικόνιση ενδέχεται να διαφέρει από τον εν λόγω τύπο πεταλούδας.



- Φροντίστε ώστε και οι δύο ριπιδιοειδείς ροδέλες να έχουν τοποθετηθεί στην ίδια βίδα.
- Τοποθετείτε την πεταλούδα στον σωληναγωγό χωρίς να επικρατεί σ' αυτόν μηχανική τάση.



- 6 Κεντράρετε την πεταλούδα. Φροντίστε ώστε ο δίσκος πεταλούδας να κινείται ανεμπόδιστα.



- Εάν η πεταλούδα χρησιμοποιηθεί χωρίς σερβοκινητήρα, παραδίδεται σετ προσαρμογών με χειροκίνητη μετατόπιση, βλέπε εξαρτήματα.

3.4 Συναρμολόγηση σερβοκινητήρα σε BVA, BVG

- Εάν η πεταλούδα BVA, BVG συναρμολογηθεί σε άλλο σερβοκινητήρα εκτός του IC 20/

IC 40, παραδίδεται σετ προσαρμογών, βλέπε εξαρτήματα.

- Για τη συναρμολόγηση πεταλούδας BVA, BVG σε σερβοκινητήρα IC 30/IC 50, βλέπε εξαρτήματα ή οδηγίες χειρισμού σερβοκινητήρα IC.. στη διεύθυνση www.docuthek.com.

Συναρμολόγηση σερβοκινητήρα IC 20/IC 40 σε BVx

- Σε περίπτωση προτοποθετημένου σερβοκινητήρα και πεταλούδας IB.. έχει ήδη τοποθετηθεί το σετ στερέωσης. Εάν τοποθετηθεί μεταγενέστερα σερβοκινητήρας, παραδίδεται σετ στερέωσης ως πρόσθετη συσκευασία, βλέπε εξαρτήματα.
- Ο σερβοκινητήρας IC 20, IC 40 μπορεί να ενσωματωθεί σε όλες τις πεταλούδες, μετατοπιμένος κατά 180°.

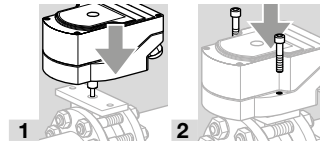
⚠ ΠΡΟΣΟΧΗ

Ανάρμωση τοποθέτηση

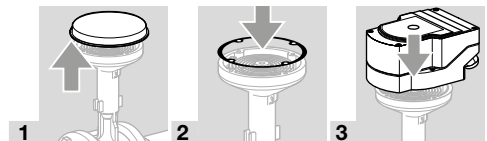
Για την αποφυγή βλαβών στη συσκευή κατά την τοποθέτηση και κατά τη λειτουργία, τηρείτε τα ακόλουθα:

- Εάν ο σερβοκινητήρας μετά τη συναρμολόγηση με πεταλούδα μετατοπιστεί κατά 180°, πρέπει να λυθεί ο σερβοκινητήρας από την πεταλούδα. Περιστρέψτε μόνο το σερβοκινητήρα! Διαφορετικά, η τροποποιημένη φορά περιστροφής της πεταλούδας μπορεί να προκαλέσει βλάβες στο μηχανικό και ηλεκτρονικό σύστημα.

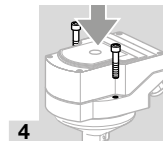
BVG, BVGF, BVA, BVAF

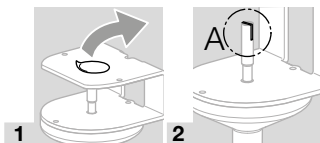


BVH, BVHS

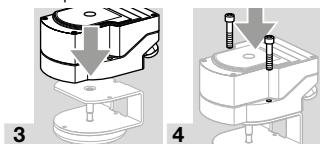


- Επιτρεπόμενη θέση τοποθέτησης IC: σύνδεσμοι καλωδίου δείχνουν προς τη φορά εισόδου ή εξόδου σωληναγωγού.



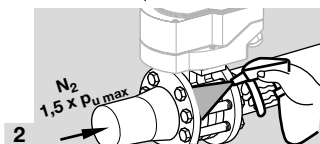


→ Ευθυγραμμίζετε την εγκοπή (**A**) μόνο παράλληλα με τον κλειστό δίσκο πεταλούδας.

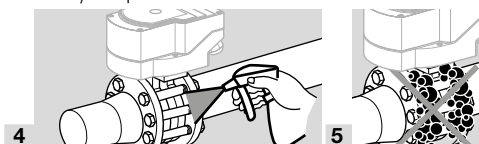


4 ΕΛΕΓΧΟΣ ΣΤΕΓΑΝΟΤΗΤΑΣ

1 Κλείστε την έξοδο της πεταλούδας με τάπα ή κλείστε την ηλεκτρομαγνητική βαλβίδα αερίου πίσω από την πεταλούδα.



3 Ανοίξτε την πεταλούδα.



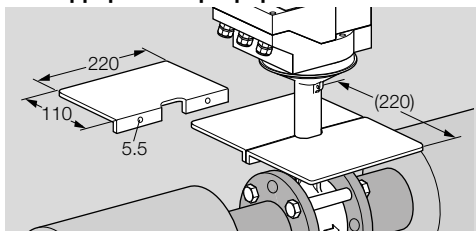
6 Όταν ο έλεγχος στεγανότητας ολοκληρώνεται, απομακρύνετε την τάπα ή ανοίξτε την ηλεκτρομαγνητική βαλβίδα αερίου πίσω από την πεταλούδα.

5 ΘΕΣΗ ΣΕ ΛΕΙΤΟΥΡΓΙΑ

- Το δίσκος πεταλούδας πρέπει να ανοίγει και να κλείνει ανεμπόδια.
- Πλύνετε σχολαστικά τους σωληναγωγούς για να απομακρύνετε τα ξένα σώματα από το σύστημα.
- Για περαιτέρω πληροφορίες σχετικά με τη θέση σε λειτουργία του σερβοκινητήρα, βλέπε συνημμένες οδηγίες χειρισμού σερβοκινητήρα IC 20/IC 30/IC 40 ή www.docuthek.com.

6 ΕΞΑΡΤΗΜΑΤΑ

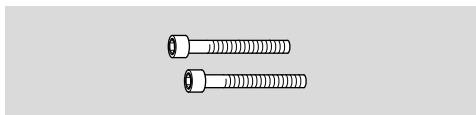
6.1 Θερμομονωτική λαμαρίνα



Για να προστατέψετε το σερβοκινητήρα σε θερμοκρασίες μέσου > 250 °C (482 °F) από υπερθέρμανση, χρησιμοποιήστε θερμομονωτικές λαμαρίνες. Κωδ. παραγγελίας: 74921670

6.2 Σετ στερέωσης

2 βίδες κυλινδροκεφαλής M6 x 35, για μεταγενέστερη τοποθέτηση του IC 20/IC 40 στην πεταλούδα BVG, BVA, BVH ή στον γραμμικό ελεγκτή ροής VFC.



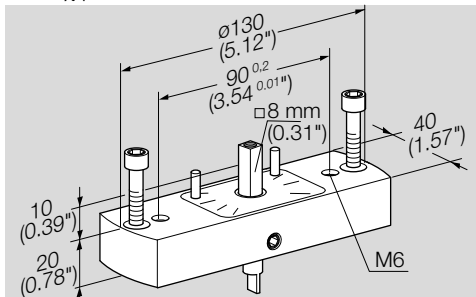
Κωδ. παραγγελίας: 74921082

6.3 Σετ προσαρμογών για BVG, BVA

Όταν η πεταλούδα συναρμολογηθεί χωρίς σερβοκινητήρα ή συναρμολογηθεί σε άλλο σερβοκινητήρα εκτός του IC, μπορείτε να χρησιμοποιήσετε τα παρακάτω σετ τοποθέτησης.

Σετ προσαρμογών με τετράγωνο

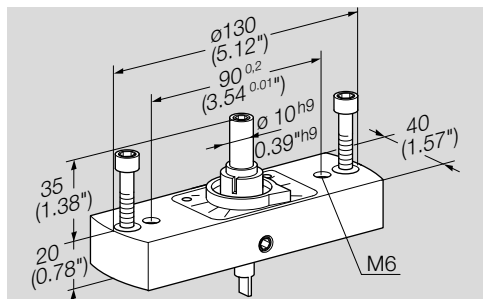
Ο ενεργοποιητής πρέπει να διαθέτει τετράγωνο υποδοχή.



Κωδ. παραγγελίας: 74921674, σε πρόσθετη συσκευασία

Σετ προσαρμογών με ελεύθερο άκρο άξονα

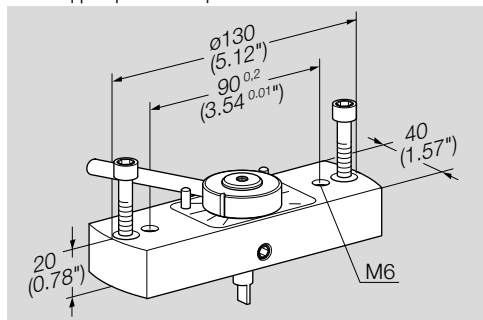
Ο ενεργοποιητής πρέπει να διαθέτει αναρρόφηση \varnothing 10 mm.



Κωδ. παραγγελίας: 74921676, σε πρόσθετη συσκευασία

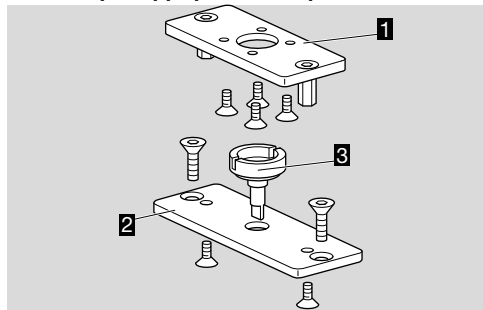
Σετ προσαρμογών με χειροκίνητη μετατόπιση

Η θέση μπορεί να ασφαλιστεί.



Κωδ. παραγγελίας: 74921678, σε πρόσθετη συσκευασία

6.4 Σετ προσαρμογών IC 30 για BVA/BVG

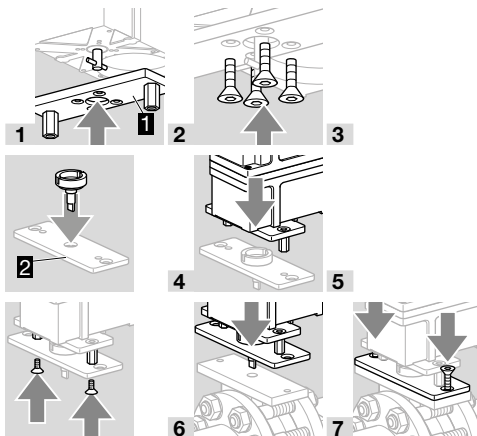


Για τη συναρμολόγηση των IC 30 και BVA, BVG. Σετ προσαρμογών IC 30/BVA/BVG, κωδ. παραγγελίας: 74924996.

- 1 Σετ προσαρμογών IC 30
- 2 Πλάκα προσαρμογής BVA/BVG
- 3 Σύζευξη

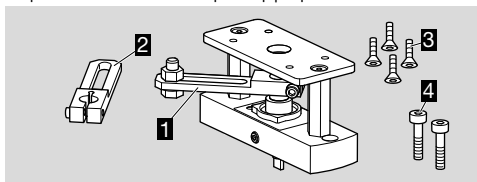
6.4.1 Συναρμολόγηση και ενσωμάτωση σετ προσαρμογών

→ Ο σερβοκινητήρας μπορεί να συναρμολογηθεί μετατοπισμένος κατά 180°.



6.5 Σετ προσαρμογών IC 50 για BVA/BVG

Για τη συναρμολόγηση των BVA/BVG και IC 50 παραδίδεται ένα σετ προσαρμογών.



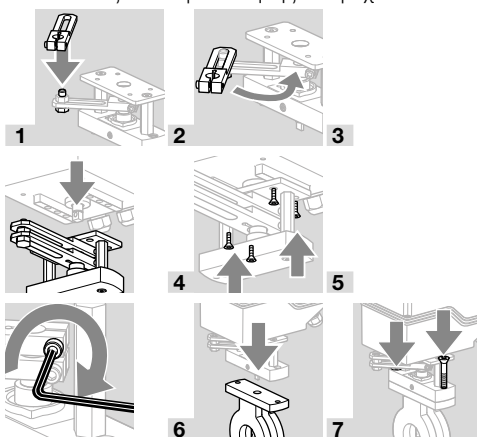
Κωδ. παραγγελίας: 74.926.243

- 1 Σετ προσαρμογών IC 50
- 2 Πάνω μοχλός με διαμήκη οπή για σερβοκινητήρα IC 50
- 3 4 βίδες βυθιζόμενης κεφαλής M5
- 4 2 βίδες κυλινδροκεφαλής M6

6.5.1 Συναρμολόγηση και ενσωμάτωση σετ προσαρμογών

→ Ο σερβοκινητήρας μπορεί να συναρμολογηθεί μετατοπισμένος κατά 180°.

→ Βεβαιωθείτε ότι το συνδετικό καλώδιο βρίσκεται εκτός του τομέα κίνησης του μοχλού.



7 ΣΥΝΤΗΡΗΣΗ

7.1 Συντήρηση

Η πεταλούδα δεν χρειάζεται συντήρηση. Συνιστούμε την εκτέλεση δοκιμής λειτουργίας 1 φορά ετησίως. BVG, BVGF: ελέγχετε 1 φορά ετησίως την εξωτερική στεγανότητα. Σε λειτουργία με βιοαέριο ελέγχετε κάθε έξι μήνες τη στεγανότητα και τη λειτουργία.

8 ΤΕΧΝΙΚΑ ΧΑΡΑΚΤΗΡΙΣΤΙΚΑ

8.1 Συνθήκες περιβάλλοντος

Απαγορεύεται το πάγωμα, η συμπίκνωση μέσα και πάνω στη συσκευή.

Αποφύγετε την άμεση ηλιακή ακτινοβολία ή την ακτινοβολία από θερμές επιφάνειες της συσκευής. Λάβετε υπόψη τη μέγιστη θερμοκρασία μέσων και περιβάλλοντος!

Αποφύγετε τις διαβρωτικές επιρροές, π.χ. περιβαλλοντικούς αέρας που περιέχει αλάτι ή θείο.

Η συσκευή επιτρέπεται να αποθηκεύεται/τοποθετείται μόνο μέσα σε κλειστούς χώρους/κτίρια.

Η συσκευή είναι κατάλληλη για μέγιστο ύψος τοποθέτησης 2000 m πάνω από το μέσο επίπεδο της θάλασσας.

Θερμοκρασία περιβάλλοντος:

-20 έως +60 °C (-4 έως +140 °F).

BVG, BVGF: Η συνεχής χρήση στα άνω όρια της θερμοκρασίας περιβάλλοντος επιταχύνει τη γήρανση ελαστομερών κατασκευαστικών υλικών και μειώνει τη διάρκεια ζωής (σας παρακαλούμε να επικοινωνήσετε με τον κατασκευαστή).

Θερμοκρασία μεταφοράς = θερμοκρασία περιβάλλοντος.

Θερμοκρασία αποθήκευσης: -20 έως +40 °C (-4 έως +104 °F).

Η συσκευή δεν είναι κατάλληλη για καθαρισμό με συσκευή καθαρισμού υψηλής πίεσης και/ή καθαριστικά μέσα.

8.2 Μηχανικά χαρακτηριστικά

Τύπος αερίου:

BVG, BVGF: φυσικό αέριο, φωταέριο, υγραέριο, βιοαέριο (μέγ. 0,1 vol.-% H₂S) και άλλα μη διαβρωτικά καύσιμα αέρια.

BVA, BVAF: αέρας.

BVH, BVHR, BVHM, BVHS: αέρας και καπναέριο.

Το αέριο πρέπει να είναι καθαρό και ξηρό κάτω από οποιεσδήποτε θερμοκρασιακές συνθήκες και να μην προκαλεί συμπυκνώματα.

BVG, BVGF, BVA, BVAF

Υλικό κατασκευής περιβλήματος: AISi,

Δίσκος πεταλούδας: αλουμίνιο,

Κινητήριος άξονας: ανοξείδωτος χάλυβας,

Παρεμβύσματα: HNBR.

Ονομαστικό πλάτος: DN 40–150,

Δυνατότητα μείωσης κατά 2 ονομαστικά πλάτη.

BVG, BVGF: ονομαστικό πλάτος DN 40 έως 100 με φλάντζα ANSI και παραδίδεται με μειωμένο ονομαστικό πλάτος κατά 2.

Πίεση εισόδου p_{i1} : μέγ. 500 mbar (7,25 psi).

Θερμοκρασία μέσου = θερμοκρασία περιβάλλοντος.

BVH, BVHR, BVHM, BVHS

Υλικό κατασκευής περιβλήματος: GGG,

Δίσκος πεταλούδας: ανοξείδωτος χάλυβας,

Κινητήριος άξονας: ανοξείδωτος χάλυβας.

Ονομαστικό πλάτος DN 40 έως 100.

Πίεση εισόδου p_{i1} : μέγ. 150 mbar (2,18 psi). Διαφορική πίεση μεταξύ πίεσης εισόδου p_{i1} και πίεσης εξόδου p_{d1} : μέγ. 150 mbar (2,18 psi).

Θερμοκρασία μέσου: BVH: -20 έως +450 °C (-4 έως +840 °F),

BVHR: -20 έως +550 °C (-4 έως +1020 °F).

8.3 Τεχνικά χαρακτηριστικά σερβοκινητήρα IC 20, IC 40

Βλέπε συνημμένες οδηγίες χειρισμού ή οδηγίες χειρισμού σερβοκινητήρα IC.. στη διεύθυνση www.docuthek.com

9 ΔΙΟΙΚΗΤΙΚΗ ΜΕΡΙΜΝΑ

Μεταφορά

Προστατεύετε τις συσκευές από εξαιρετική βία (κρούση, σύγκρουση, δονήσεις).

Θερμοκρασία μεταφοράς: βλέπε σελ. 7 (8

Τεχνικά χαρακτηριστικά).

Ισχύουν οι περιβαλλοντικές συνθήκες που περιγράφονται για τη μεταφορά.

Αναφέρετε άμεσα τις βλάβες κατά τη μεταφορά στη συσκευή ή στη συσκευασία.

Ελέγξτε τα περιεχόμενα παράδοσης.

Αποθήκευση

Θερμοκρασία αποθήκευσης: βλέπε σελ. 7 (8

Τεχνικά χαρακτηριστικά).

Ισχύουν οι περιβαλλοντικές συνθήκες που περιγράφονται για την αποθήκευση.

Διάρκεια αποθήκευσης: 6 μήνες πριν από την πρώτη χρήση μέσα στην αυθεντική συσκευασία. Εάν η διάρκεια αποθήκευσης είναι μεγαλύτερη, μειώνεται η συνολική διάρκεια ζωής αναλόγως.

Συσκευασία

Το υλικό συσκευασίας πρέπει να απορρίπτεται σύμφωνα με τις τοπικές διατάξεις.

Απόρριψη

Τα δομικά μέρη πρέπει να παραδίδονται σε ξεχωριστή διαδικασία απόρριψης σύμφωνα με τις τοπικές διατάξεις.

10 ΠΙΣΤΟΠΟΙΗΣΗ

Δήλωση συμμόρφωσης



Εμείς, σαν κατασκευαστές δηλώνουμε, ότι τα προϊόντα BVG, BVGF, BVA, BVAF με τον Αριθμό Αναγνώρισης Προϊόντος CE-0063BM1154 πληρούν τις απαιτήσεις των αναφερομένων Οδηγιών και Προτύπων.

Οδηγίες:

- 2011/65/EU – RoHS II
- 2015/863/EU – RoHS III

Κανονισμός:

- (EU) 2016/426 – GAR

Πρότυπα:

- EN 161:2011+A3:2013

Το αντίστοιχο προϊόν συμφωνεί με το εγκεκριμένο υπόδειγμα κατασκευής.

Η κατασκευή υπόκειται στη διαδικασία παρακολούθησης κατά τον Κανονισμό (EU) 2016/426 Annex III paragraph 3.

Elster GmbH

Scan της δήλωσης συμμόρφωσης (DE, EN) – βλέπε www.docuthek.com

10.1 Πιστοποίηση UKCA



Gas Appliances (Product Safety and Metrology etc. (Amendment etc.) (EU Exit) Regulations 2019)
BS EN 161:2011+A3:2013

10.2 Ευρασιατική Τελωνειακή Ένωση



Τα προϊόντα BV.. ανταποκρίνονται στα τεχνικά στοιχεία της Ευρασιατικής Τελωνειακής Ένωσης.

10.3 Κανονισμός REACH

Η συσκευή περιέχει ουσίες που προκαλούν πολύ μεγάλη ανησυχία, οι οποίες αναφέρονται στον κατάλογο υποψήφιων ουσιών του ευρωπαϊκού κανονισμού REACH αριθ. 1907/2006. Βλέπε Reach list HTS στη διεύθυνση www.docuthek.com.

ΓΙΑ ΠΕΡΑΙΤΕΡΩ ΠΛΗΡΟΦΟΡΙΕΣ

Το εύρος των προϊόντων της Honeywell Thermal Solutions περιλαμβάνει Honeywell Combustion Safety, Eclipse, Exothermics, Hauck, Kromschroder και Maxon. Για να μάθετε περισσότερα για τα προϊόντα μας, επισκεφθείτε τη σελίδα ThermalSolutions.honeywell.com ή επικοινωνήστε με τον μηχανικό του τμήματος πωλήσεων της Honeywell.

Elster GmbH
Strothweg 1, D-49504 Lotte
Τηλ. +49 541 1214-365 ή -555
hts.lotte@honeywell.com
www.kromschroeder.com

Κεντρική διεύθυνση σέρβις-εφαρμογής παγκοσμίως:
Τηλ. +49 541 1214-365 ή -555
hts.service.germany@honeywell.com

10.4 China RoHS

Οδηγία για τον περιορισμό της χρήσης επικίνδυνων ουσιών (ΠΕΟ) στην Κίνα. Σαρώστε την ετικέτα δημοσιοποίησης (Disclosure Table China RoHS2) – βλέπε πιστοποιητικό στη διεύθυνση www.docuthek.com.

Honeywell
kromschroder

Μετάφραση από τα Γερμανικά
© 2023 Elster GmbH