

Drosselklappe BV.. Stellantrieb mit Drosselklappe IB..

BETRIEBSANLEITUNG

· Edition 07.23 · DE · 03251438



INHALTSVERZEICHNIS

| | |
|---------------------|---|
| 1 Sicherheit | 1 |
| 2 Verwendung prüfen | 2 |
| 3 Einbauen | 3 |
| 4 Dichtheit prüfen | 5 |
| 5 In Betrieb nehmen | 5 |
| 6 Zubehör | 5 |
| 7 Wartung | 6 |
| 8 Technische Daten | 6 |
| 9 Logistik | 7 |
| 10 Zertifizierung | 8 |

1 SICHERHEIT

1.1 Lesen und aufbewahren



Diese Anleitung vor Montage und Betrieb sorgfältig durchlesen. Nach der Montage die Anleitung an den Betreiber weitergeben. Dieses Gerät muss nach den geltenden Vorschriften und Normen installiert und in Betrieb genommen werden. Diese Anleitung finden Sie auch unter www.docuthek.com.

1.2 Zeichenerklärung

1, 2, 3, a, b, c = Arbeitsschritt

→ = Hinweis

1.3 Haftung

Für Schäden aufgrund Nichtbeachtung der Anleitung und nicht bestimmungsgemäßer Verwendung übernehmen wir keine Haftung.

1.4 Sicherheitshinweise

Sicherheitsrelevante Informationen sind in der Anleitung wie folgt gekennzeichnet:

⚠ GEFAHR

Weist auf lebensgefährliche Situationen hin.

⚠ WARNUNG

Weist auf mögliche Lebens- oder Verletzungsgefahr hin.

⚠ VORSICHT

Weist auf mögliche Sachschäden hin.

Alle Arbeiten dürfen nur von einer qualifizierten Gas-Fachkraft ausgeführt werden. Elektroarbeiten nur von einer qualifizierten Elektro-Fachkraft.

1.5 Umbau, Ersatzteile

Jegliche technische Veränderung ist untersagt. Nur Original-Ersatzteile verwenden.

2 VERWENDUNG PRÜFEN

2.1 Verwendungszweck

BVG, BVGF, BVA, BVAF, BVH, BVHS, BVHR

Die Drosselklappen dienen zur Mengeneinstellung von Gas, Kalt-/Warmluft und Rauchgas an Gas- und Luftverbrauchseinrichtungen und Abgasleitungen.

Sie werden für Regelverhältnisse bis 10:1 eingesetzt. Stellantrieb IC und Drosselklappe BV.. (IB..) sind zur Volumenstromregelung bei modulierend oder stufig geregelten Brennprozessen einsetzbar.

Die Funktion ist nur innerhalb der angegebenen Grenzen gewährleistet, siehe Seite 6 (8 Technische Daten). Jede anderweitige Verwendung gilt als nicht bestimmungsgemäß.

2.2 Typenschlüssel BVA, BVG

| | |
|-----------------------|---|
| BVG | Drosselklappe für Gas |
| BVA | Drosselklappe für Luft |
| F | Spielfrei |
| 40-150 | Nennweite |
| /25-/125 | Reduziert auf Nennweite |
| Z | Einbau zwischen zwei EN-Flansche |
| W¹⁾ | Einbau zwischen zwei ANSI-Flansche |
| 05 | p_u max. 500 mbar, Δp max. 150 mbar |
| H | Mit Handverstellung |
| F | Mit freiem Wellenende |
| V | Mit Vierkant |

1) BVG..W, BVGF..W: Nennweite DN 40 bis 100 mit ANSI-Flansch und reduziert auf /25 bis /80 lieferbar

2.3 Typenschlüssel BVH

| | |
|--------------------------|---|
| BVH | Drosselklappe für Luft und Rauchgas |
| BVHS¹⁾ | Wie BVH zusätzlich mit Notschließfunktion |
| BVHR | Wie BVH, bis 550 °C Mediumtemperatur |
| 40-100 | Nennweite |
| Z | Einbau zwischen zwei EN-Flansche |
| W | Einbau zwischen zwei ANSI-Flansche |
| 01 | p_u max. 150 mbar |
| A | Anschlagend |

1) BVHS nur mit IC 40S kombinierbar

2.3.1 Notschließfunktion

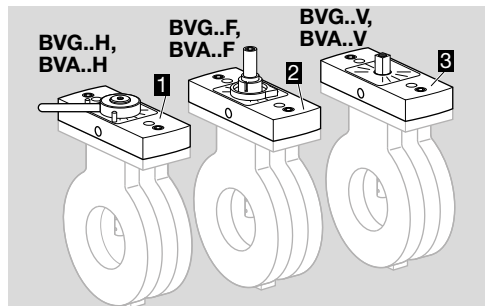
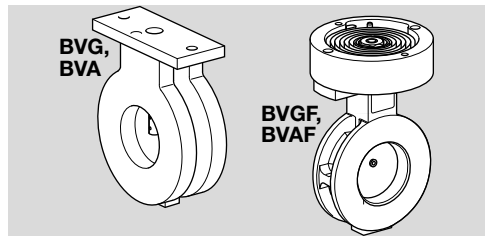
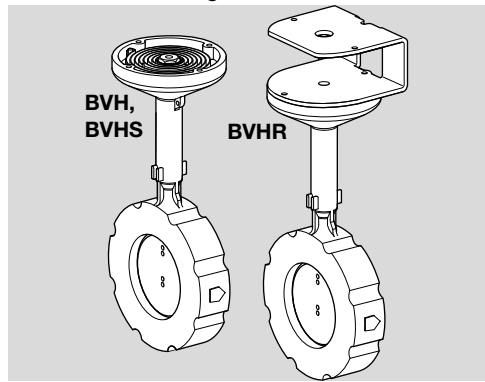
Die Notschließfunktion fährt die Drosselklappe BVHS bei Spannungsausfall in die Geschlossenstellung.

⚠ VORSICHT

Damit kein Schaden entsteht, Folgendes beachten:

Die Notschließfunktion der BVHS nur für die vorge-sehene Funktion nutzen. Wird die Notschließfunktion zur Regelabschaltung oder zum Takten des Brenners angewendet, verkürzt sich die Lebensdauer der Drosselklappe.

2.4 Teilebezeichnungen

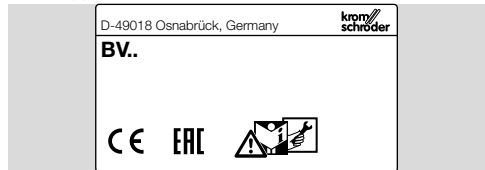


- 1 Adaptersatz mit Handverstellung
- 2 Adaptersatz mit freiem Wellenende
- 3 Adaptersatz mit Vierkant

2.5 Typenschild

BV..

Gasart, Eingangsdruck und Umgebungstemperatur, siehe Typenschild.



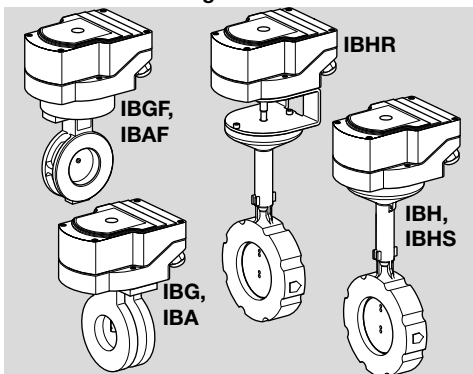
2.6 Typenschlüssel IB..

| | |
|--------------------------|---|
| IBG | Stellantrieb IC 20 oder IC 40 + BVG |
| IBGF | Stellantrieb IC 20 oder IC 40 + BVGF |
| IBA | Stellantrieb IC 20 oder IC 40 + BVA |
| IBAF | Stellantrieb IC 20 oder IC 40 + BVAF |
| IBH¹⁾ | Stellantrieb IC 20 oder IC 40 + BVH |
| IBHR¹⁾ | Stellantrieb IC 20 oder IC 40 + BVHR |
| IBHS¹⁾ | Stellantrieb IC 20 oder IC 40 + BVHS |
| 40-150 | Nennweite BVG.., BVA.. |
| 40-100 | Nennweite BVH.. |
| /25-/125 | Reduziert auf Nennweite |
| Z | Einbau zwischen zwei EN-Flansche |
| W²⁾ | Einbau zwischen zwei ANSI-Flansche |
| 01 | BVH..: p _U max. 150 mbar (2,18 psi) |
| 05 | BVG.., BVA..: p _U max. 500 mbar (7,25 psi) |
| A | BVH..: mit Anschlagleiste |
| /20 | Stellantrieb IC 20 |
| /40 | Stellantrieb IC 40 |
| -07 | Laufzeit (bei 50 Hz): 7,5 s |
| -15 | Laufzeit (bei 50 Hz): 15 s |
| -30 | Laufzeit (bei 50 Hz): 30 s |
| -60 | Laufzeit (bei 50 Hz): 60 s |
| W | Netzspannung 230 V~, 50/60 Hz |
| Q | Netzspannung 120 V~, 50/60 Hz |
| A | Netzspannung 120-230 V~, 50/60 Hz |
| 2 | Drehmoment 2,5 Nm |
| 3 | Drehmoment 3 Nm |
| E | Stetige Ansteuerung |
| T | Drei-Punkt-Schritt-Ansteuerung |
| A | Analoger Eingang 4-20 mA und digitaler Eingang |
| D | Digitaler Eingang |
| R10 | Mit Rückmeldepotenziodometer 1000 Ω |

1) IBH.. bis Nennweite DN 100 lieferbar

2) IBG..W, IBGF..W: Nennweite DN 40 bis 100 mit ANSI-Flansch und reduziert auf /25 bis /80 lieferbar

2.7 Teilebezeichnungen



Weitere Informationen, siehe Betriebsanleitungen Stellantriebe IC.. unter www.docuthek.com.

3 EINBAUEN

⚠ VORSICHT

Unsachgemäßer Einbau

Damit das Gerät bei der Montage und im Betrieb keinen Schaden nimmt, Folgendes beachten:

- Druckstöße und Temperaturschocks vermeiden.
- Das Fallenlassen des Gerätes kann zu einer dauerhaften Beschädigung des Gerätes führen. In dem Fall das gesamte Gerät und zugehörige Module vor Gebrauch ersetzen.
- Dichtmaterial und Schmutz, z. B. Späne, dürfen nicht in das Gerät gelangen.
- Flanschdichtflächen weder durch mechanische noch durch sonstige Einflüsse beschädigen.
- Wenn der Stellantrieb nachgerüstet wird, müssen Drehmoment, Drehrichtung, Stellwinkel der Drosselklappe angepasst sein.
- Vor jede Anlage ist ein Filter einzubauen.

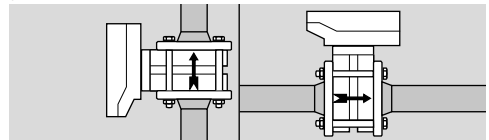
→ Die Drosselklappe wird in Zwischenbauweise zwischen zwei Flansche eingebaut.

→ Das Gerät spannungsfrei in die Rohrleitung einbauen.

→ Empfohlen wird eine Ein- und Auslaufstrecke von 2 x DN.

3.1 Einbaulage

Antrieb senkrecht oder waagrecht, nicht über Kopf. BVHR/IBHR: Antrieb immer seitlich zur Rohrleitung positionieren.

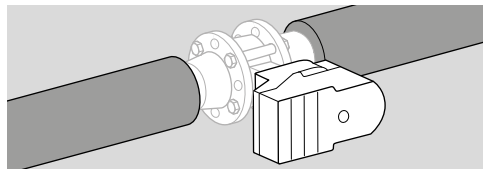


Empfohlen wird eine senkrechte Einbaulage mit Durchflussrichtung von unten nach oben, um Kondensatsammlung und um Verschmutzungen auf der Klappenleiste bei Drosselklappen mit Anschlagleisten (BVH..A) zu vermeiden.

3.2 Warmluft als Medium

→ Beim Einsatz von Warmluft wird empfohlen, die Rohrleitung ausreichend zu isolieren, um die Umgebungstemperatur zu reduzieren. Die Flansche und die Drosselklappe müssen dabei frei von Isoliermaterial bleiben! Auf genügend Montagefreiraum für die Schraubverbindungen im Bereich der Flansche achten.

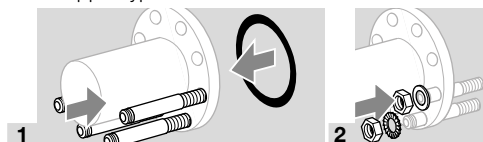
- Für eine bessere Wärmeableitung Drosselklappe beim Einbau so drehen, dass der Antrieb seitlich zur Rohrleitung positioniert ist. Dabei wird außerdem vermieden, dass der Antrieb von ansteigender Warmluft umströmt wird.



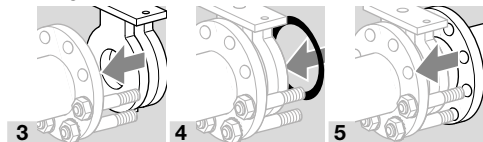
- Auf die Temperaturbeständigkeit der Dichtungen achten!
- Bei einer Mediumtemperatur > 250 °C Wärmeableitbleche einsetzen, siehe Zubehör.

3.3 Drosselklappe in die Rohrleitung einbauen

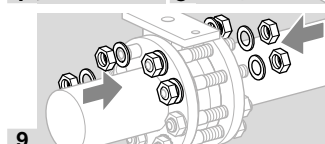
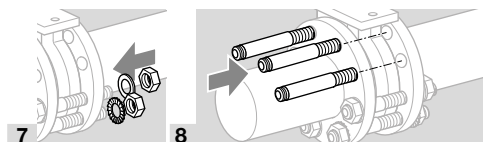
Nachfolgende Darstellung kann von dem vorliegenden Klappentyp abweichen.



- Darauf achten, dass beide Fächerscheiben an derselben Schraube montiert werden.
- Die Drosselklappe spannungsfrei in die Rohrleitung einbauen.



- 6 Drosselklappe zentrieren. Darauf achten, dass sich das Klappenblatt hindernisfrei bewegen kann.



- Soll die Drosselklappe ohne Stellantrieb eingesetzt werden, ist ein Adaptersatz mit Handverstellung lieferbar, siehe Zubehör.

3.4 Stellantrieb an BVA, BVG montieren

- Soll die Drosselklappe BVA, BVG an einen anderen Stellantrieb als IC 20/IC 40 montiert werden, ist ein Adaptersatz lieferbar, siehe Zubehör.
- Für die Montage der Drosselklappe BVA, BVG an den Stellantrieb IC 30/IC 50, siehe Zubehör oder

Betriebsanleitungen Stellantriebe IC.. unter www.docuthek.com.

Stellantrieb IC 20/IC 40 an BVx montieren

- Bei vormontiertem Stellantrieb und Drosselklappe IB.. ist das Befestigungsset bereits eingebaut. Wird der Stellantrieb nachträglich angebaut, ist das Befestigungsset als Beipack lieferbar, siehe Zubehör.
- Der Stellantrieb IC 20, IC 40 kann bei allen Drosselklappen um 180° gedreht eingebaut werden.

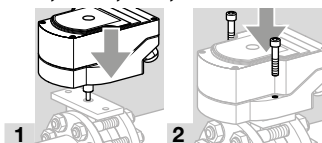
⚠ VORSICHT

Unsachgemäßer Einbau

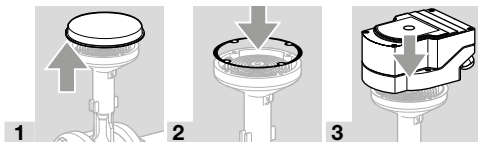
Damit das Gerät bei der Montage und im Betrieb keinen Schaden nimmt, Folgendes beachten:

- Soll der Antrieb nach der Montage mit der Drosselklappe um 180° gedreht werden, muss der Stellantrieb von der Drosselklappe gelöst werden. Nur den Stellantrieb drehen! Sonst kann eine veränderte Drehrichtung der Klappe zu Schaden an der Mechanik und Elektronik führen.

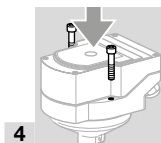
BVG, BVGF, BVA, BVAF



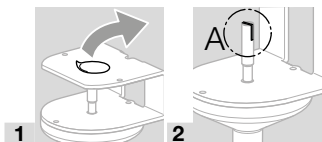
BVH, BVHS



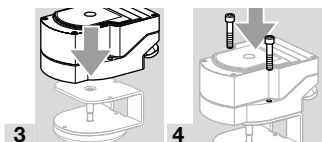
- Erlaubte Einbaulage des IC: Kabelverschraubungen zeigen in Richtung Eingang oder Ausgang der Rohrleitung.



BVHR

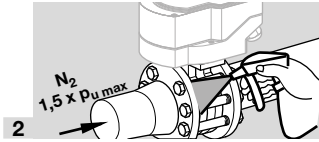


- Nut (A) parallel zum geschlossenen Klappenblatt ausrichten.

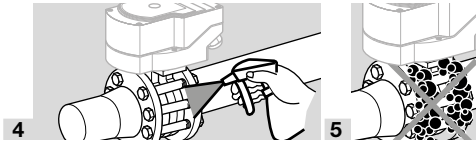


4 DICHTHEIT PRÜFEN

- 1 Ausgang der Drosselklappe mit Steckscheibe schließen oder das Gas-Magnetventil hinter der Drosselklappe schließen.



- 3 Drosselklappe öffnen.



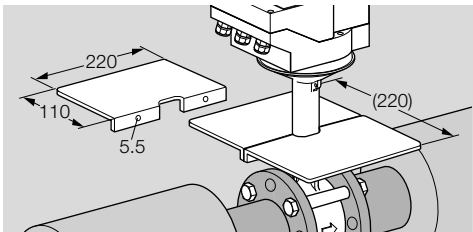
- 4 Wenn die Dichtheitsprüfung erfolgreich abgeschlossen ist, Steckscheibe entfernen oder das Gas-Magnetventil hinter der Drosselklappe öffnen.

5 IN BETRIEB NEHMEN

- Das Klappenblatt muss hindernisfrei öffnen und schließen können.
- Rohrleitungen gründlich spülen, um Fremdkörper im System zu entfernen.
- Für die weitere Inbetriebnahme des Stellantriebes, siehe beiliegende Betriebsanleitung Stellantrieb IC 20/IC 30/IC 40 oder www.docuthek.com.

6 ZUBEHÖR

6.1 Wärmeableitblech

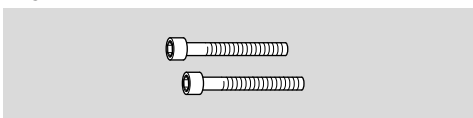


Um den Stellantrieb bei Mediumtemperaturen > 250 °C (482 °F) vor Überhitzung zu schützen, Wärmeableitbleche einsetzen.

Bestellnummer: 74921670

6.2 Befestigungsset

2 x Zylinderkopfschrauben M6 x 35, für den nachträglichen Anbau des IC 20/IC 40 an eine Drosselklappe BVG, BVA, BVH oder an das Linearstellglied VFC.



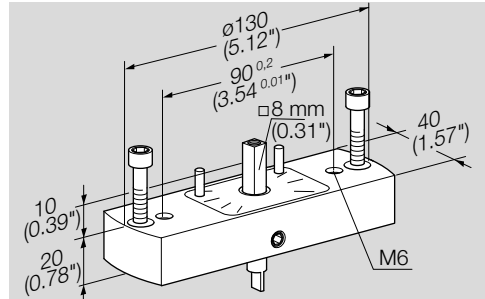
Best.-Nr.: 74921082

6.3 Adaptersatz für BVG, BVA

Wenn die Drosselklappe ohne Stellantrieb oder an einen anderen Stellantrieb als IC montiert wird, können folgende Anbausätze genutzt werden.

Adaptersatz mit Vierkant

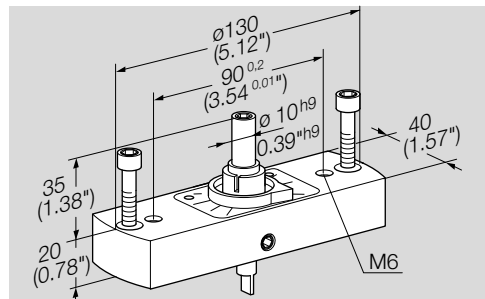
Der Antrieb muss eine Vierkant-Aufnahme haben.



Bestellnummer: 74921674, Beipack

Adaptersatz mit freiem Wellenende

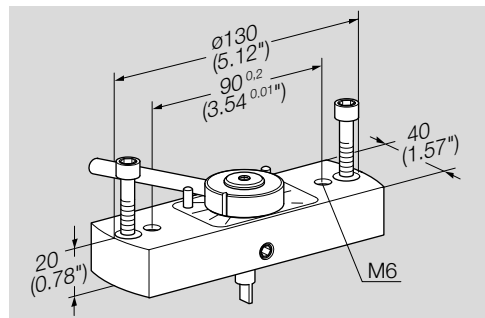
Der Antrieb muss eine Ø 10 mm-Aufnahme haben.



Bestellnummer: 74921676, Beipack

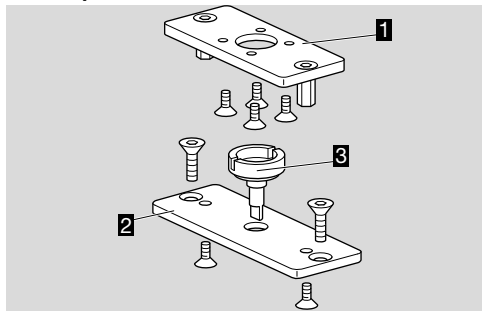
Adaptersatz mit Handverstellung

Die Position ist arretierbar.



Bestellnummer: 74921678, Beipack

6.4 Adaptersatz IC 30 für BVA/BVG

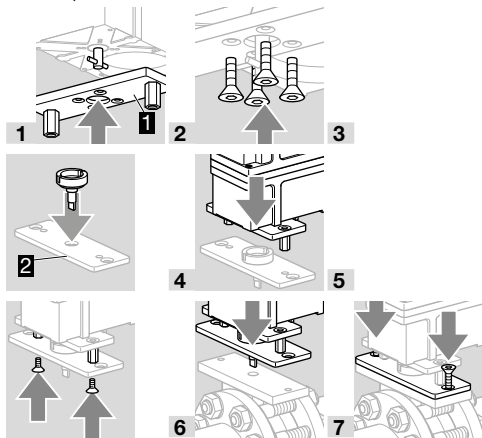


Für den Zusammenbau von IC 30 und BVA, BVG.
Adaptersatz IC 30/BVA/BVG, Bestellnummer:
74924996.

- 1 Adaptersatz IC 30
- 2 Adapterplatte BVA/BVG
- 3 Kupplung

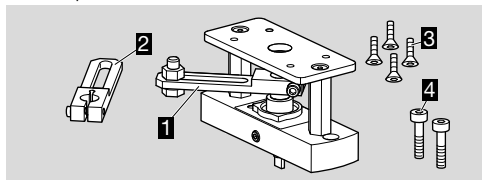
6.4.1 Adaptersatz montieren und einbauen

→ Der Stellantrieb kann um 180° versetzt auf den Adaptersatz montiert werden.



6.5 Adaptersatz IC 50 für BVA/BVG

Für den Zusammenbau von BVA/BVG und IC 50 ist ein Adaptersatz lieferbar.



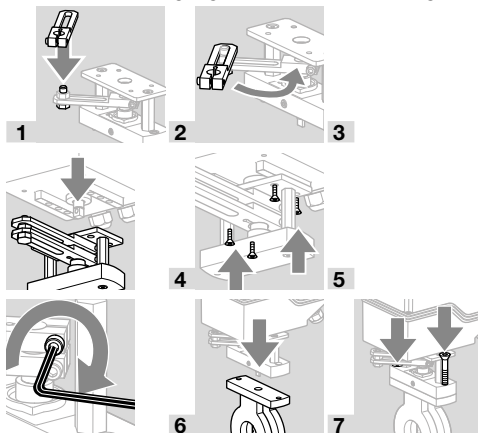
Bestellnummer: 74926243

- 1 Adaptersatz IC 50
- 2 Oberer Langlochhebel für Stellantrieb IC 50
- 3 4 x Senkkopfschrauben M5
- 4 2 x Zylinderkopfschrauben M6

6.5.1 Adaptersatz montieren und einbauen

→ Der Stellantrieb kann um 180° versetzt auf den Adaptersatz montiert werden.

→ Darauf achten, dass die Anschlusskabel außerhalb des Bewegungsbereichs der Hebel liegen.



7 WARTUNG

Die Drosselklappe ist wartungsarm.

Empfohlen wird ein Funktionstest 1 x pro Jahr.
BVG, BVGF: 1 x pro Jahr auf äußere Dichtheit prüfen.

Bei Betrieb mit Biogas halbjährlich die Dichtheit und Funktion überprüfen.

8 TECHNISCHE DATEN

8.1 Umgebungsbedingungen

Vereisung, Betauung und Schwitzwasser im und am Gerät nicht zulässig.

Direkte Sonneneinstrahlung oder Strahlung von glühenden Oberflächen auf das Gerät vermeiden. Maximale Medien- und Umgebungstemperatur berücksichtigen!

Korrosive Einflüsse, z. B. salzhaltige Umgebungsluft oder SO₂, vermeiden.

Das Gerät darf nur in geschlossenen Räumen/Gebäuden gelagert/eingebaut werden.

Das Gerät ist für eine maximale Aufstellungshöhe von 2000 m ü. NN geeignet.

Umgebungstemperatur:

-20 bis +60 °C (-4 bis +140 °F).

BVG, BVGF: Ein Dauereinsatz im oberen Umgebungstemperaturbereich beschleunigt die Alterung der Elastomerwerkstoffe und verringert die Lebensdauer (bitte Hersteller kontaktieren).

Transporttemperatur = Umgebungstemperatur.

Lagertemperatur: -20 bis +40 °C (-4 bis +104 °F).

Das Gerät ist nicht für die Reinigung mit einem Hochdruckreiniger und/oder Reinigungsmitteln geeignet.

8.2 Mechanische Daten

Gasart:

BVG, BVGF: Erdgas, Stadtgas, Flüssiggas, Biogas (max. 0,1 Vol.-% H₂S) und andere nichtaggressive Brenngase.

BVA, BVAF: Luft.

BVH, BVHR, BVHM, BVHS: Luft und Rauchgas.

Das Gas muss unter allen Temperaturbedingungen sauber und trocken sein und darf nicht kondensieren.

BVG, BVGF, BVA, BVAF

Gehäusewerkstoff: AISi,

Klappenblatt: Aluminium,

Antriebswelle: Edelstahl,

Dichtungen: HNBR.

Nennweite: DN 40–150,

Reduzierung um 2 Nennweiten möglich.

BVG, BVGF: Nennweite DN 40 bis 100 mit ANSI-Flansch und reduziert um 2 Nennweiten lieferbar.

Eingangsdruck p_U : max. 500 mbar (7,25 psi).

Medientemperatur = Umgebungstemperatur.

BVH, BVHR, BVHM, BVHS

Gehäusewerkstoff: GGG,

Klappenblatt: Edelstahl,

Antriebswelle: Edelstahl.

Nennweite DN 40 bis 100.

Eingangsdruck p_U : max. 150 mbar (2,18 psi).

Differenzdruck zwischen Eingangsdruck p_U und

Ausgangsdruck p_A : max. 150 mbar (2,18 psi).

Medientemperatur: BVH: -20 bis +450 °C (-4 bis +840 °F),

BVHR: -20 bis +550 °C (-4 bis +1020 °F).

8.3 Technische Daten zum Stellantrieb IC 20, IC 40

Siehe beiliegende Betriebsanleitungen oder Betriebsanleitungen Stellantriebe IC.. unter www.docuthek.com

9 LOGISTIK

Transport

Gerät gegen äußere Gewalt (Stoß, Schlag, Vibrationen) schützen.

Transporttemperatur: siehe Seite 6 (8 Technische Daten).

Es gelten für den Transport die beschriebenen Umgebungsbedingungen.

Transportschäden am Gerät oder der Verpackung sofort melden.

Lieferumfang prüfen.

Lagerung

Lagertemperatur: siehe Seite 6 (8 Technische Daten).

Es gelten für die Lagerung die beschriebenen Umgebungsbedingungen.

Lagerdauer: 6 Monate vor dem erstmaligen Einsatz in der Originalverpackung. Sollte die Lagerdauer länger sein, verkürzt sich die Gesamtlebensdauer um diesen Betrag.

Verpackung

Das Verpackungsmaterial ist gemäß örtlichen Vorschriften zu entsorgen.

Entsorgung

Die Bauteile sind einer getrennten Entsorgung gemäß örtlichen Vorschriften zuzuführen.

10 ZERTIFIZIERUNG

Konformitätserklärung



Wir erklären als Hersteller, dass die Produkte BVG, BVGF, BVA, BVAF mit der Produkt-ID-Nr. CE-0063BM1154 die Anforderungen der aufgeführten Richtlinien und Normen erfüllen.

Richtlinien:

- 2011/65/EU – RoHS II
- 2015/863/EU – RoHS III

Verordnung:

- (EU) 2016/426 – GAR

Normen:

- EN 161:2011+A3:2013

Das entsprechende Produkt stimmt mit dem geprüften Baumuster überein.

Die Herstellung unterliegt dem Überwachungsverfahren nach Verordnung (EU) 2016/426 Annex III paragraph 3.

Elster GmbH

Scan der Konformitätserklärung (D, GB) – siehe www.docuthek.com

10.1 UKCA-zertifiziert



Gas Appliances (Product Safety and Metrology etc. (Amendment etc.) (EU Exit) Regulations 2019)
BS EN 161:2011+A3:2013

10.2 Eurasische Zollunion



Die Produkte BV.. entsprechen den technischen Vorgaben der eurasischen Zollunion.

10.3 REACH-Verordnung

Das Gerät enthält besonders besorgniserregende Stoffe, die in der Kandidatenliste der europäischen REACH-Verordnung Nr. 1907/2006 gelistet sind. Siehe Reach list HTS auf www.docuthek.com.

FÜR WEITERE INFORMATIONEN

Das Produktspektrum von Honeywell Thermal Solutions umfasst Honeywell Combustion Safety, Eclipse, Exothermics, Hauck, Kromschroder und Maxon. Um mehr über unsere Produkte zu erfahren, besuchen Sie ThermalSolutions.honeywell.com oder kontaktieren Sie Ihren Honeywell-Vertriebsingenieur.

Elster GmbH
Strotheweg 1, D-49504 Lotte
T +49 541 1214-0
hts.lotte@honeywell.com
www.kromschroeder.de

Zentrale Service-Einsatz-Leitung weltweit:
T +49 541 1214-365 oder -555
hts.service.germany@honeywell.com

10.4 China RoHS

Richtlinie zur Beschränkung der Verwendung gefährlicher Stoffe (RoHS) in China. Scan der Offenlegungstabelle (Disclosure Table China RoHS2), siehe Zertifikate auf www.docuthek.com.

Honeywell
kromschroder

Originalbetriebsanleitung
© 2023 Elster GmbH