

# Ayar klapesi BV.. Ayar klapeli servomotor IB

## KULLANIM KILAVUZU

· Edition 07.23 · TR · 03251438



## İÇİNDEKİLER

1 Emniyet	1
2 Kullanım kontrolü	2
3 Montaj	3
4 Sızdırmazlık kontrolü	4
5 Çalıştırma	5
6 Aksesuarlar	5
7 Periyodik bakım	6
8 Teknik veriler	6
9 Lojistik	7
10 Sertifikasyon	7

## 1 EMNİYET

### 1.1 Okuyun ve saklayın



Bu kılavuzu montaj ve çalıştırmadan önce itinayla okuyun. Montaj tamamlandıktan sonra kılavuzu lütfen işletene teslim edin. Bu cihaz yürürlükte olan yönetmeliklere ve normlara göre kurulmalı ve çalıştırılmalıdır. Bu kılavuzu [www.docuthek.com](http://www.docuthek.com) internet sitesinde de bulabilirsiniz.

### 1.2 İşaretlerin anlamı

**1, 2, 3, a, b, c** = Çalışma sırası

→ = Uyarı

### 1.3 Sorumluluk

Kılavuza uyulmamasından ve kullanım amacına aykırı kullanımdan doğan hasarlar için herhangi bir sorumluluk kabul etmiyoruz.

### 1.4 Emniyet uyarıları

Emniyet için önem teşkil eden bilgiler bu kılavuzda şu şekilde işaretlenmiştir:

#### **TEHLİKE**

Hayati tehlikenin söz konusu olduğu durumlara işaret eder.

#### **UYARI**

Olası hayati tehlike veya yaralanma tehlikelerine işaret eder.

#### **DİKKAT**

Olası maddi hasarlara işaret eder.

Tüm çalışmalar sadece kalifiye gaz uzmanı tarafından yapılmalıdır. Elektrik çalışmaları sadece kalifiye uzman elektrikçi tarafından yapılmalıdır.

### 1.5 Modifikasyon, yedek parçalar

Her türlü teknik değişiklik yapılması yasaktır. Sadece orijinal yedek parçalar kullanın.

## 2 KULLANIM KONTROLÜ

### 2.1 Kullanım amacı

#### BVG, BVGF, BVA, BVAF, BVH, BVHS, BVHR

Ayar klapeleeri, hava sarf eden tesislerde ve baca gazı hatlarında gaz, soğuk/sıcak hava ve baca gazının miktar ayarında kullanılır. 10:1 ayar oranına kadar kullanılır. IC servomotor ve BV.. (IB..) ayar klapesi, modülasyonlu veya kademe ayarlı yanma proseslerinde hacimsel debi ayarına yarar.

Fonksiyonu sadece belirtilen sınırlar dahilinde garanti edilir, bkz. Sayfa 6 (8 Teknik veriler). Bunun dışında her kullanım, tasarım amacına aykırı sayılır.

### 2.2 Tip anahtarları BVA, BVG

<b>BVG</b>	Gaz için ayar klapesi
<b>BVA</b>	Hava için ayar klapesi
<b>F</b>	Boşluksuz
<b>40-150</b>	Nominal çapı
<b>/25-/125</b>	Nominal çapa düşürülmüş
<b>Z</b>	İki EN flanş arasına monte edilir
<b>W<sup>1)</sup></b>	İki ANSI flanş arasına monte edilir
<b>05</b>	$p_u$ max. 500 mbar, $\Delta p$ max. 150 mbar
<b>H</b>	Manuel ayarlı
<b>F</b>	Serbest mil uçlu
<b>V</b>	Dörtgen uçlu

1) BVG..W, BVGF..W: ANSI flanş ile nominal çap DN 40-100 ve /25 ila /80'e düşürülmüş teslim edilebilir

### 2.3 Tip anahtarları BVH

<b>BVH</b>	Hava ve baca gazı için ayar klapesi
<b>BVHS<sup>1)</sup></b>	BVH gibi, ayrıca acil kapatma fonksiyonlu
<b>BVHR</b>	BVH gibi, 550 °C akışkan sıcaklığına kadar
<b>40-100</b>	Nominal çapı
<b>Z</b>	İki EN flanş arasına monte edilir
<b>W</b>	İki ANSI flanş arasına monte edilir
<b>01</b>	$p_u$ max. 150 mbar
<b>A</b>	Durmali

1) BVHS sadece IC 40S ile kombine edilebilir

### 2.3.1 Acil kapatma fonksiyonu

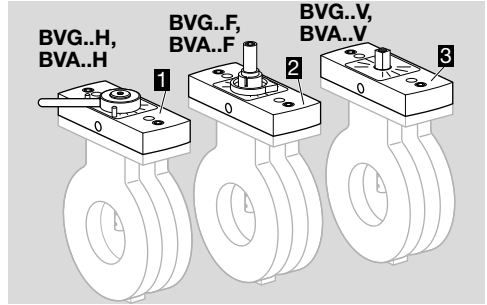
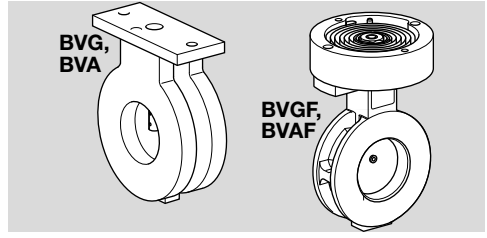
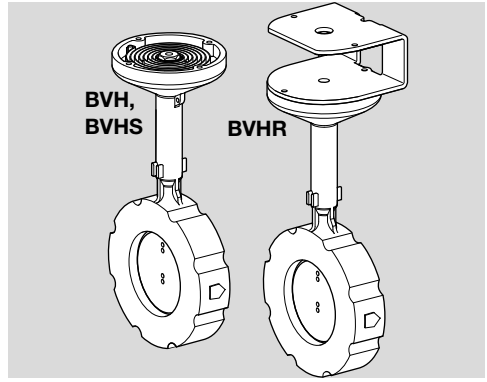
Acil kapatma fonksiyonu BVHS ayar klapesini gerilimin kesilmesi halinde kapalı konumuna getirir.

## ⚠ DİKKAT

Hasar oluşmaması için aşağıdaki hususlara dikkat edin:

BVHS elemanının acil kapatma fonksiyonunu sadece öngörülen fonksiyon için kullanın. Acil kapatma fonksiyonu normal kapatma ya da bekin periyodik açma/kapama işlemini için kullanıldığında ayar klapesinin ömrü kısılır.

## 2.4 Parçaların tanımı



- 1 Manuel ayarlı adaptör seti
- 2 Serbest mil uçlu adaptör seti
- 3 Dörtgen uçlu adaptör seti

### 2.5 Tip etiketi

#### BV..

Gaz türü, giriş basıncı ve çevre sıcaklığı: bkz. Tip etiketi.



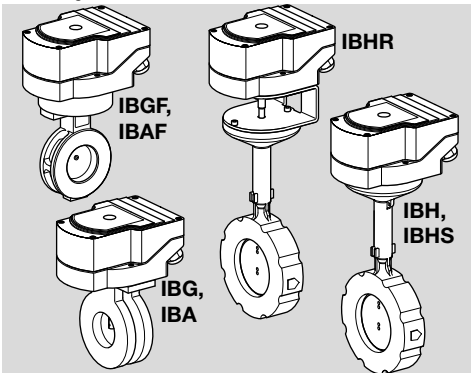
## 2.6 Tip anahtarı IB..

<b>IBG</b>	Servomotor IC 20 veya IC 40 + BVG
<b>IBGF</b>	Servomotor IC 20 veya IC 40 + BVGF
<b>IBA</b>	Servomotor IC 20 veya IC 40 + BVA
<b>IBAF</b>	Servomotor IC 20 veya IC 40 + BVAF
<b>IBH<sup>1)</sup></b>	Servomotor IC 20 veya IC 40 + BVH
<b>IBHR<sup>1)</sup></b>	Servomotor IC 20 veya IC 40 + BVHR
<b>IBHS<sup>1)</sup></b>	Servomotor IC 20 veya IC 40 + BVHS
<b>40-150</b>	Nominal çap BVG..., BVA..
<b>40-100</b>	Nominal çap BVH..
<b>/25-125</b>	Nominal çapa düşürülmüş
<b>Z</b>	İki EN flanş arasına monte edilir
<b>W<sup>2)</sup></b>	İki ANSI flanş arasına monte edilir
<b>01</b>	BVH...: p <sub>U</sub> maks. 150 mbar (2,18 psi)
<b>05</b>	BVG..., BVA...: p <sub>U</sub> maks. 500 mbar (7,25 psi)
<b>A</b>	BVH...: stoperli
<b>/20</b>	Servomotor IC 20
<b>/40</b>	Servomotor IC 40
<b>-07</b>	Çalışma süresi (50 Hz'de): 7,5 sn.
<b>-15</b>	Çalışma süresi (50 Hz'de): 15 sn.
<b>-30</b>	Çalışma süresi (50 Hz'de): 30 sn.
<b>-60</b>	Çalışma süresi (50 Hz'de): 60 sn.
<b>W</b>	Hat gerilimi 230 V~, 50/60 Hz
<b>Q</b>	Hat gerilimi 120 V~, 50/60 Hz
<b>A</b>	Hat gerilimi 120-230 V~, 50/60 Hz
<b>2</b>	Tork 2,5 Nm
<b>3</b>	Tork 3 Nm
<b>E</b>	Sürekli kumanda
<b>T</b>	Üç nokta adımlı kumanda
<b>A</b>	Analog giriş 4-20 mA ve dijital giriş
<b>D</b>	Dijital giriş
<b>R10</b>	Geri bildirim potansiyometresi ile 1000 kΩ

1) IBH.. nominal çap DN 100'e kadar teslim edilebilir

2) IBG..W, IBGF..W: ANSI flanş ile nominal çap DN 40-100 ve /25 ile /80'e düşürülmüş teslim edilebilir

## 2.7 Parçaların tanımı



Daha ayrıntılı bilgi için bkz. IC.. servomotor kullanım kılavuzu, [www.docuthek.com](http://www.docuthek.com).

## 3 MONTAJ

### ⚠ DİKKAT

Usulüne uygun olmayan montaj

Cihazın montaj ve çalışma esnasında hasar görmemesi için aşağıdaki açıklamalar dikkate alınmalıdır:

– Basınç darbeleri ve sıcaklık soklarından kaçının.

– Cihazın yere düşürülmesi cihazda kalıcı hasara yol açabilir. Bu durumda komple cihazı ve ilgili modülleri kullanım öncesi değiştirin.

– Conta malzemesi ve talaş gibi kirler cihaz içine düşmemelidir.

– Flanş yüzeylerine mekanik ya da başka etkenlerle zarar vermeyin.

– Servomotor sonradan donatılacak ise, servomotorun torku, dönme yönü ve ayar açısı ayar klapesine uyarlanmalıdır.

– Her tesisin önüne bir filtre monte edilmelidir.

→ Ayar klapesi, ara montaj tarzında iki flanş arasına monte edilir.

→ Cihazı boru hattına gerdirmeden monte edin.

→ 2 x DN uzunluğunda giriş ve çıkış mesafesi önerilir.

→ 2 x DN uzunluğunda giriş ve çıkış mesafesi önerilir.

→ Cihazı boru hattına gerdirmeden monte edin.

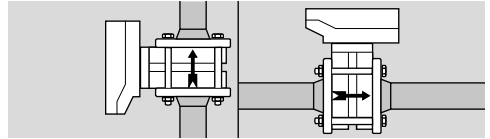
→ 2 x DN uzunluğunda giriş ve çıkış mesafesi önerilir.

→ 2 x DN uzunluğunda giriş ve çıkış mesafesi önerilir.

### 3.1 Montaj pozisyonu

Motor dikey veya yatay pozisyonda olmalı, baş üzeri olmamalıdır.

BVHR/IBHR: Motoru daima boru hattının yan tarafına konumlandırın.

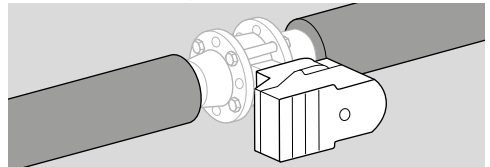


Stoperli ayar klapelerinde (BVH..A) stoperde yoğunlaşma oluşmasını ve kirlenmeleri önlemek için debi yönü aşağıdan yukarıya olmak üzere dikey montaj pozisyonu önerilir.

### 3.2 Akışkan olarak sıcak hava

→ Sıcak hava kullanıldığında, çevre sıcaklığını azaltmak için boru hatlarının yeterince izole edilmesi önerilir. Bu sırada flanşlara ve ayar klapesine izolasyon maddesi uygulanmamalıdır! Flanş bölgelerinde vidalı bağlantılar için yeterli montaj alanı kalmış olmasına dikkat edin.

→ Daha iyi ısı dağılımı için montaj sırasında motor boru hattının yan tarafına gelecek şekilde ayar klapesini çevirin. Bu sırada ayrıca motorun yük-selen sıcak havaya maruz kalması da önlenir.

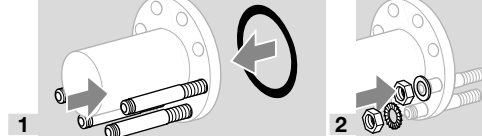


→ Contaların sıcaklığa dayanıklı olmalarına dikkat edin!

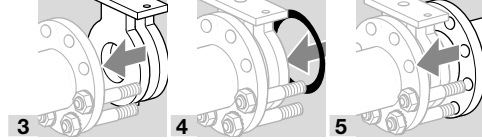
→ Akışkan sıcaklığı > 250 °C olduğu durumlarda ısı dağıtma sacı kullanın, bkz. Aksesuarlar.

### 3.3 Ayar klapesinin boru hattına montajı

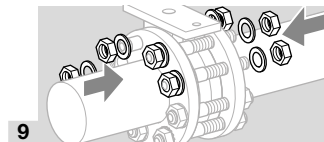
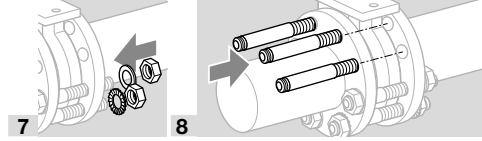
Aşağıdaki şekil, somut klape tipinden farklı olabilir.



- İki tırtıllı pulun aynı civataya monte edilmesine dikkat edin.
- Ayar klapesini boru hattına gerdirmeden monte edin.



6 Ayar klapesini merkezleyin. Klape tabağının engelsiz hareket edebilmesine dikkat edin.



- Ayar klapesi servomotorsuz kullanılacaksa, manuel ayarlı adaptör seti tedarik edilebilir, bkz. Aksesuarlar.

### 3.4 Servomotorun BVA, BVG'ye montajı

- Ayar klapesi IC 20/IC 40' dan farklı bir servomotora monte edilecekse, adaptör seti tedarik edilebilir, bkz. Aksesuarlar.
- BVA, BVG ayar klapesinin IC 30/IC 50 servomotora montajı için, bkz. Aksesuarlar veya IC.. servomotor kullanım kılavuzu, [www.docuthek.com](http://www.docuthek.com).

### IC 20/IC 40 servomotorun BVx'e montajı

- Ön montajlı servomotor ve IB.. ayar klapesinde sabitleme seti önceden takılıdır. Servomotor sonradan takılacaksa, sabitleme seti ek ambalaj içinde tedarik edilebilir, bkz. Aksesuarlar.
- Servomotor IC 20, IC 40 tüm ayar klapelelerinde 180° çevrilerek monte edilebilir.

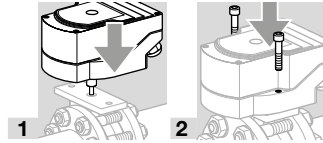
## ⚠ DİKKAT

Usulüne uygun olmayan montaj Cihazın montaj ve çalışma esnasında hasar görmemesi için aşağıdaki açıklamalar dikkate alınmalıdır:

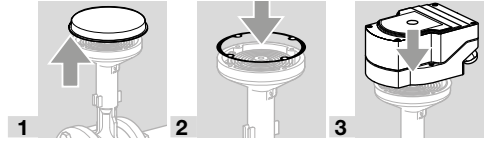
- Motor, ayar klapesinin montajından sonra 180° çevrilecekse, servomotorun ayar klapesinden çözülmesi gerekir. Sadece servomotoru çevirin!

Aksi takdirde klapesinin değişen dönme yönü mekanik ve elektronikte hasara sebep olabilir.

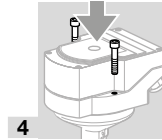
### BVG, BVGF, BVA, BVAF



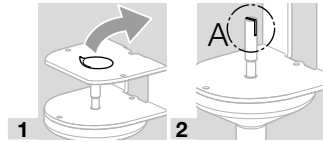
### BVH, BVHS



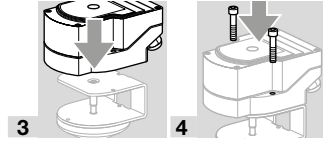
- IC elemanının izin verilen montaj pozisyonu: Kablo bağlantıları, boru hattının girişine veya çıkışına bakar.



### BVHR

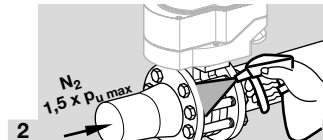


- Oluk (A) kapalı klape tabağına paralel olarak hizalanmalıdır.

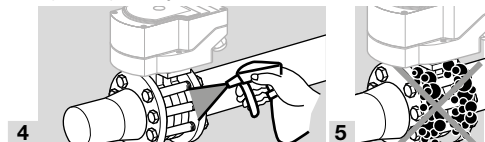


## 4 SIZDIRMAZLIK KONTROLÜ

- 1 Ayar klapesinin çıkışı geçme diskle kapatın veya ayar klapesinin arkasındaki manyetik gaz ventilini kapatın.



- 3 Ayar klapesini açın.



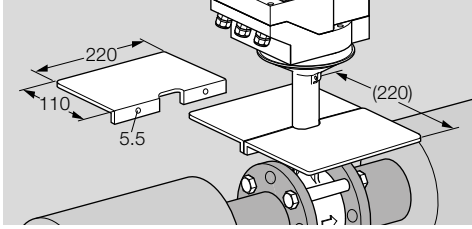
- 6 Sızdırmazlık kontrolü başarıyla tamamlandıktan sonra geçme diski çıkarın veya ayar klapesinin arkasındaki manyetik gaz ventilini açın.

## 5 ÇALIŞTIRMA

- Klape tabağı engelsiz açılabilir ve kapatılabilir.
- Sistemdeki yabancı cisimleri uzaklaştırmak için boru hattını iyice yıkayın.
- Servomotorun çalıştırılmasına ilişkin ek bilgi için teslimat kapsamındaki ventili IC 20/IC 30/IC 40 servomotor kullanım kılavuzuna ya da [www.docuthek.com](http://www.docuthek.com) sitesine bakın.

## 6 AKSESUARLAR

### 6.1 Isı dağıtma sacı

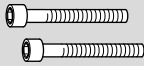


Servomotoru > 250 °C (482 °F) akışkan sıcaklıklarında aşırı ısınmaya karşı korumak için ısı dağıtma sacı kullanın.

Sipariş numarası: 74921670

### 6.2 Sabitleme seti

IC 20/IC 40 elemanınin BVG, BVA, BVH ayar klapesine veya VFC lineer ayar elemanına sonradan montajı için 2 adet silindirik başlı civata M6 x 35.



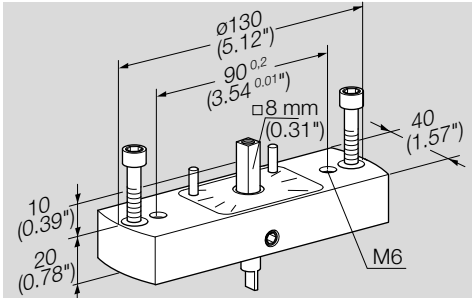
Sipariş no.: 74921082

### 6.3 BVG, BVA için adaptör seti

Ayar klapesi servomotorsuz ya da IC'den farklı bir servomotora monte edilecekse, aşağıda belirtilen montaj setleri kullanılabilir.

### Döltgen uçlu adaptör seti

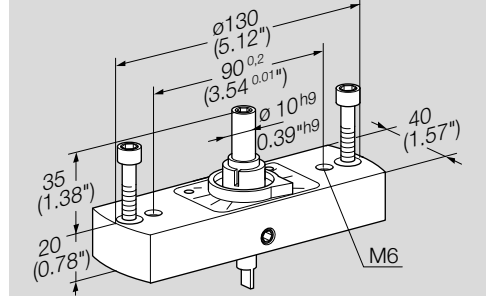
Motor dört köşe yuvaya sahip olmalıdır.



Sipariş numarası: 74921674, ek parçalar

### Serbest mil uçlu adaptör seti

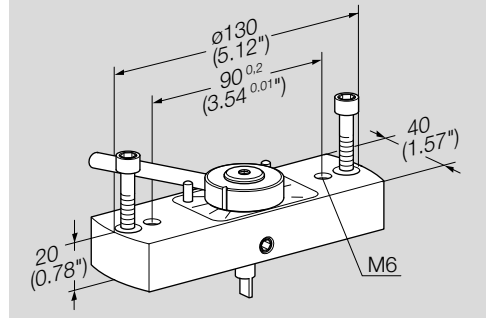
Motor Ø 10 mm yuvaya sahip olmalıdır.



Sipariş numarası: 74921676, ek parçalar

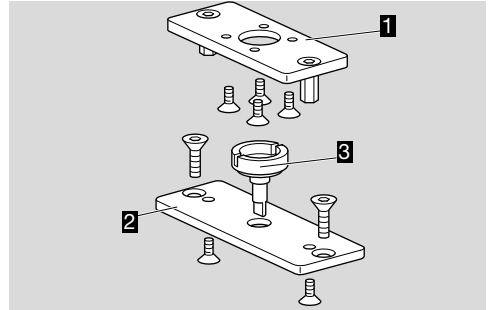
### Manuel ayarlı adaptör seti

pozisyon kilitlenebilir.



Sipariş numarası: 74921678, ek parçalar

### 6.4 BVA/BVG için adaptör seti IC 30

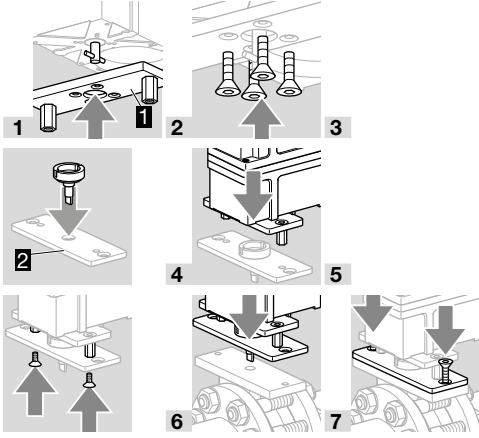


IC 30 ile BVA, BVG elemanlarının birleştirilmesi için. Adaptör seti IC 30/BVA/BVG, sipariş numarası: 74924996.

- 1 IC 30 adaptör seti
- 2 Adaptör plaka BVA/BVG
- 3 Kuplaj

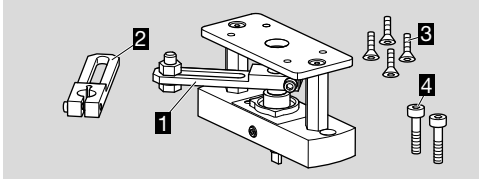
### 6.4.1 Adaptör setinin montajı ve takılması

→ Servomotor 180° kaydırılarak adaptör setine monte edilebilir.



### 6.5 BVA/BVG için adaptör seti IC 50

BVA/BVG ile IC 50 elemanının birleştirilmesi için bir adaptör seti tedarik edilebilir.



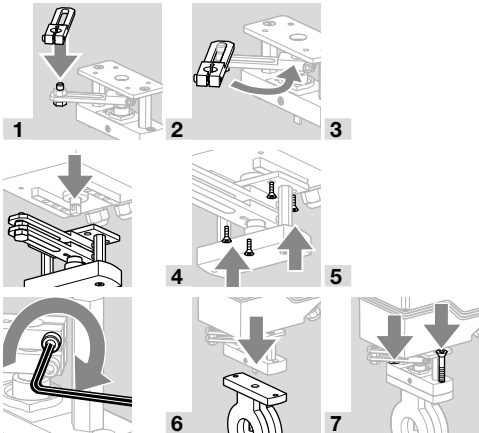
Sipariş numarası: 74926243

- 1 IC 50 adaptör seti
- 2 Servomotor IC 50 için uzunlaşmış delik üst kolu
- 3 4 x havşa başlı civata M5
- 4 2 x silindirik başlı civata M6

### 6.5.1 Adaptör setinin montajı ve takılması

→ Servomotor 180° kaydırılarak adaptör setine monte edilebilir.

→ Bağlantı kablolarının kolun hareket alanının dışında olmasına dikkat edin.



## 7 PERİYODİK BAKIM

### 7.1 Periyodik bakım

Ayar klapesi bakım gerektirmez.

Yılda bir fonksiyon testi yapılması tavsiye edilir.

BVG, BVGF: Yılda 1 kez dış sızdırmazlık bakımından kontrol edin.

Biyogazla kullanıldığında altı ayda bir sızdırmazlık ve fonksiyon bakımından kontrol edin.

## 8 TEKNİK VERİLER

### 8.1 Çevre koşulları

Gövde içinde ve üzerinde buzlanma, nemlenme ve terleme olmamalıdır.

Cihazı doğrudan güneş ışınlarına veya kızgın yüzeylerden dolayı ısımaya maruz bırakmayın. Maksimum akışkan ve çevre sıcaklığını dikkate alın!

Örneğin tuzlu ortam havası veya SO<sub>2</sub> gibi korozif etkenlerden uzak tutun.

Cihaz sadece kapalı mekanlarda/binalarda depolanabilir/monte edilebilir.

Cihaz en fazla 2000 m rakımda kurulmaya uygundur.

Çevre sıcaklığı:

-20 ila +60 °C (-4 ila +140 °F).

BVG, BVGF: Çevre sıcaklığının üst aralığında sürekli kullanım, elastomer malzemelerin eskimesini hızlandırır ve kullanım ömrünü azaltır (lütfen üreticiyle iletişime geçin).

Nakliye sıcaklığı = çevre sıcaklığı.

Depolama sıcaklığı: -20 ila +40 °C (-4 ila +104 °F).

Cihaz yüksek basınçlı aletle ve/veya temizlik maddeleriyle temizlemeye uygun değildir.

### 8.2 Mekanik veriler

Gaz türü:

BVG, BVGF: doğal gaz, şehir gazı, LPG, biyogaz (hacmen maks. %0,1 H<sub>2</sub>S) ve agresif olmayan diğer yanıcı gazlar.

BVA, BVAf: hava.

BVH, BVHR, BVHM, BVHS: hava ve baca gazı.

Gaz, tüm sıcaklık koşulları altında temiz ve kuru olmalı ve yoğuşmamalıdır.

### BVG, BVGF, BVA, BVAf

Gövde malzemesi: AlSi,

klape tabağı: alüminyum,

tahrik mili: paslanmaz çelik,

contalar: HNBR.

Nominal çap: DN 40–150,

2 nominal çap kadar redüksiyon mümkündür.

BVG, BVGF: ANSI flanş ile nominal çap DN 40–100

ve 2 nominal çap düşürülmüş teslim edilebilir.

Giriş basıncı p<sub>1</sub>: maks. 500 mbar (7,25 psi).

Akışkan sıcaklığı = çevre sıcaklığı.

### BVH, BVHR, BVHM, BVHS

Gövde malzemesi: GGG,

klape tabağı: paslanmaz çelik,

tahrik mili: paslanmaz çelik.

Nominal aplar DN 40–100.

Giriş basıncı  $p_U$ : maks. 150 mbar (2,18 psi). Giriş basıncı  $p_U$  ve çıkış basıncı  $p_D$  arasında fark basıncı: maks. 150 mbar (2,18 psi).

Akışkan sıcaklığı: BVH: -20 ila +450 °C (-4 ila +840 °F),

BVHR: -20 ila +550 °C (-4 ila +1020 °F).

### 8.3 IC 20, IC 40 servomotor teknik verileri

Ekteki kullanım kılavuzlarına veya [www.docuthek.com](http://www.docuthek.com) altında IC.. servomotor kullanım kılavuzuna bakın

## 9 LOJİSTİK

### Nakliye

Cihazı dış darbelerle karşı koruyun (darbe, arpma, titreşim).

Nakliye sıcaklığı: bkz. Sayfa 6 (8 Teknik veriler).

Nakliye için açıklanan çevre koşulları geçerlidir.

Cihaz veya ambalajdaki nakliye hasarlarını derhal bildirin.

Teslimat kapsamını kontrol edin.

### Depolama

Depolama sıcaklığı: bkz. Sayfa 6 (8 Teknik veriler).

Depolama için açıklanan çevre koşulları geçerlidir.

Depolama süresi: ilk kullanımdan önce orijinal ambalajında 6 ay. Depolama süresinin daha uzun olması durumunda toplam kullanım ömrü aynı oranda kısalmır.

### Ambalaj

Ambalaj malzemesi yerel yönetmeliklere uygun imha edilmelidir.

### İmha

Modüllerin yerel yönetmeliklere uygun ayrı ayrı imha edilmeleri sağlanmalıdır.

## 10 SERTİFİKASYON

### Uygunluk beyanı



Üretici firma olarak, CE-0063BM1154 ürün kod numaralı BVG, BVGF, BVA, BVAf tipi ürünlerin aşağıda belirtilen direktiflerin ve standartların beklentilerine uygun olduğunu beyan ederiz.

Direktifler:

- 2011/65/EU – RoHS II
- 2015/863/EU – RoHS III

Yönetmelik:

- (EU) 2016/426 – GAR

Standartlar:

- EN 161:2011+A3:2013

Söz konusu ürün kontrol edilen numune ile aynıdır.

Üretim, (EU) 2016/426 sayılı yönetmeliğin Annex III paragraph 3'e göre denetleme yöntemine tabidir.

Elster GmbH

Uygunluk beyanının (D, GB) tarayıcı çıktısı – bkz.

[www.docuthek.com](http://www.docuthek.com)

### 10.1 UKCA sertifikalı



Gas Appliances (Product Safety and Metrology etc. (Amendment etc.) (EU Exit) Regulations 2019)

BS EN 161:2011+A3:2013

### 10.2 Avrasya Gümrük Birliği



BV.. ürünleri, Avrasya Gümrük Birliği'nin teknik kriterlerine uygundur.

### 10.3 REACH Yönetmeliği

Cihaz, 1907/2006 sayılı Avrupa REACH Yönetmeliği aday listesinde yer alan yüksek önem arz eden (SVHC) maddeler içermektedir. Bkz. [www.docuthek.com](http://www.docuthek.com) adresindeki Reach list HTS.

### 10.4 Çin RoHS direktifi

Tehlikeli maddelerin Çin'de kullanımının kısıtlanması na dair direktif (RoHS). Açıklama tablosunun tarayıcı çıktısı (Disclosure Table China RoHS2) – [www.docuthek.com](http://www.docuthek.com) adresindeki sertifikalara bakın.

## DAHA FAZLA BİLGİ İÇİN

Honeywell Thermal Solutions şirketinin ürün programı şunları kapsar: Honeywell Combustion Safety, Eclipse, Exothermics, Hauck, Kromschroder ve Maxon. Ürünlerimiz hakkında daha fazla bilgi edinmek için [ThermalSolutions.honeywell.com](http://ThermalSolutions.honeywell.com) sitemizi ziyaret edin veya Honeywell satış mühendisinizle irtibata geçin.

Elster GmbH  
Strotheweg 1, D-49504 Lotte  
T +49 541 1214-0  
[hts.lotte@honeywell.com](mailto:hts.lotte@honeywell.com)  
[www.kromschroeder.com](http://www.kromschroeder.com)

Dünya genelinde servis hizmetleri yönetim merkezi:  
T +49 541 1214-365 veya -555  
[hts.service.germany@honeywell.com](mailto:hts.service.germany@honeywell.com)

Almanca metnin çevirisi  
© 2023 Elster GmbH

**Honeywell**  
**krom**  
**schröder**