

Valvola a farfalla BV.., Servomotore con valvola a farfalla IB..

ISTRUZIONI D'USO

· Edition 07.23 · IT · 03251438



1 SICUREZZA

1.1 Leggere e conservare



Prima del montaggio e dell'uso, leggere attentamente queste istruzioni. A installazione avvenuta dare le istruzioni al gestore dell'impianto. Il presente apparecchio deve essere installato e messo in funzione secondo le disposizioni e le norme vigenti. Le istruzioni sono disponibili anche su www.docuthek.com.

1.2 Spiegazione dei simboli

1, 2, 3, a, b, c = Operazione

→ = Avvertenza

1.3 Responsabilità

Non si risponde di danni causati da inosservanza delle istruzioni e da utilizzo inappropriato.

1.4 Indicazioni di sicurezza

Nelle istruzioni le informazioni importanti per la sicurezza sono contrassegnate come segue:

⚠ PERICOLO

Richiama l'attenzione su situazioni pericolose per la vita delle persone.

⚠ AVVERTENZA

Richiama l'attenzione su potenziali pericoli di morte o di lesioni.

⚠ ATTENZIONE

Richiama l'attenzione su eventuali danni alle cose. Tutti gli interventi devono essere effettuati da esperti in gas qualificati. I lavori elettrici devono essere eseguiti solo da elettricisti esperti.

1.5 Trasformazione, pezzi di ricambio

È vietata qualsiasi modifica tecnica. Utilizzare solo pezzi di ricambio originali.

INDICE

1 Sicurezza	1
2 Verifica utilizzo	2
3 Montaggio	3
4 Controllo della tenuta	5
5 Messa in servizio	5
6 Accessori	5
7 Manutenzione	7
8 Dati tecnici	7
9 Logistica	7
10 Certificazioni	8

2 VERIFICA UTILIZZO

2.1 Finalità d'uso

BVG, BVGF, BVA, BVAF, BVH, BVHS, BVHR

Le valvole a farfalla servono per la regolazione della portata di gas, aria fredda/calda e fumi sugli apparecchi per utenze gas e aria e nelle tubazioni per gas di scarico. Sono utilizzate per rapporti di regolazione fino a 10:1. Il servomotore IC e la valvola a farfalla BV.. (IB..) servono per la regolazione della portata nei processi di combustione a regolazione modulante o a step.

Il funzionamento è garantito solo entro i limiti indicati – vedi pagina 7 (8 Dati tecnici). Qualsiasi altro uso è da considerarsi inappropriato.

2.2 Codice tipo BVA, BVG

BVG	Valvola a farfalla per gas
BVA	Valvola a farfalla per aria
F	Senza gioco
40-150	Diametro nominale
/25-/125	Passaggio ridotto
Z	Montaggio tra controflange EN
W¹⁾	Montaggio tra controflange ANSI
05	p_u max 500 mbar, Δp max 150 mbar
H	Con leva manuale
F	Con albero libero
V	Con quadro

1) BVG..W, BVGF..W: disponibili in diametro nominale da DN 40 a DN 100 con flangia ANSI e ridotti a /25-/80

2.3 Codice tipo BVH

BVH	Valvola a farfalla per aria e fumi
BVHS¹⁾	Come la BVH, ma con in più una funzione di arresto di emergenza
BVHR	Come la BVH, per una temperatura della media fino a 550 °C
40-100	Diametro nominale
Z	Montaggio tra controflange EN
W	Montaggio tra controflange ANSI
01	p_u max 150 mbar
A	Con arresto

1) BVHS combinabile solo con IC 40S

2.3.1 Funzione di arresto di emergenza

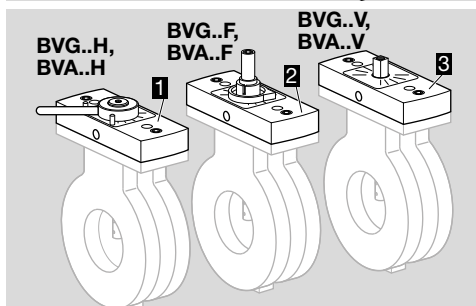
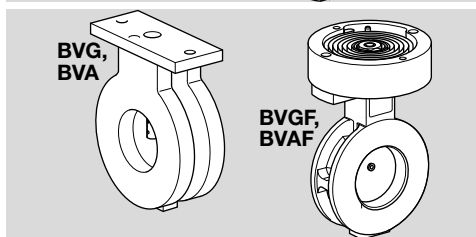
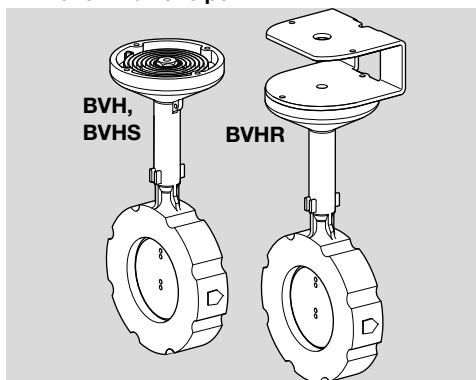
In caso di mancanza di tensione, la funzione di arresto di emergenza porta la valvola a farfalla BVHS in posizione Chiuso.

⚠ ATTENZIONE

Per evitare l'insorgere di danni, osservare quanto segue:

Utilizzare la funzione di arresto di emergenza della BVHS solo per la funzione prevista. Se si utilizza la funzione di arresto di emergenza per lo spegnimento regolare o per dare impulsi al bruciatore, si riduce il ciclo di vita della valvola a farfalla.

2.4 Denominazione pezzi

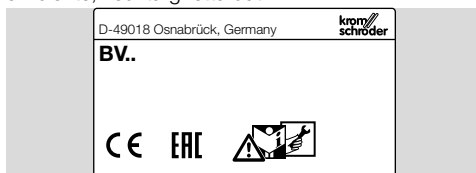


- 1 Set adattatore con leva manuale
- 2 Set adattatore con albero libero
- 3 Set adattatore con quadro

2.5 Targhetta dati

BV..

Tipo di gas, pressione di entrata e temperatura ambiente, vedi targhetta dati.



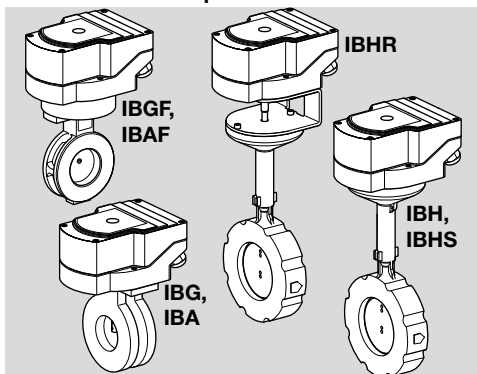
2.6 Codice tipo IB..

IBG	Servomotore IC 20 o IC 40 + BVG
IBGF	Servomotore IC 20 o IC 40 + BVGF
IBA	Servomotore IC 20 o IC 40 + BVA
IBAF	Servomotore IC 20 o IC 40 + BVAF
IBH¹⁾	Servomotore IC 20 o IC 40 + BVH
IBHR¹⁾	Servomotore IC 20 o IC 40 + BVHR
IBHS¹⁾	Servomotore IC 20 o IC 40 + BVHS
40-150	Diametro nominale BVG.., BVA..
40-100	Diametro nominale BVH..
/25-125	Passaggio ridotto
Z	Montaggio tra controflange EN
W²⁾	Montaggio tra controflange ANSI
01	BVH..: p_U max 150 mbar (2,18 psi)
05	BVG.., BVA..: p_U max 500 mbar (7,25 psi)
A	BVH..: con battuta di arresto
/20	Servomotore IC 20
/40	Servomotore IC 40
-07	Tempo ciclo (a 50 Hz): 7,5 s
-15	Tempo ciclo (a 50 Hz): 15 s
-30	Tempo ciclo (a 50 Hz): 30 s
-60	Tempo ciclo (a 50 Hz): 60 s
W	Tensione di rete 230 V~, 50/60 Hz
Q	Tensione di rete 120 V~, 50/60 Hz
A	Tensione di rete 120-230 V~, 50/60 Hz
2	Coppia 2,5 Nm
3	Coppia 3 Nm
E	Comando continuo
T	Comando a tre punti
A	Entrata analogica 4-20 mA ed entrata digitale
D	Entrata digitale
R10	Con potenziometro di retroazione 1000 Ω

1) IBH.. disponibile fino a un diametro nominale DN 100

2) IBG..W, IBGF..W: disponibili in diametro nominale da DN 40 a DN 100 con flangia ANSI e ridotti a /25-180

2.7 Denominazione pezzi



Per ulteriori informazioni, vedi le istruzioni d'uso del servomotore IC.. su www.docuthek.com.

3 MONTAGGIO

⚠ ATTENZIONE

Montaggio non a regola d'arte
Affinché l'apparecchio non subisca danni in fase di montaggio o di funzionamento, osservare quanto segue:

- Evitare colpi di ariete e colpi di temperatura.
- Se l'apparecchio cade, può subire un danno permanente. In questo caso sostituire tutto l'apparecchio e i relativi moduli prima di utilizzarlo.
- Il materiale sigillante e la sporcizia, ad es. i trucioli, non devono entrare nell'apparecchio.
- Non danneggiare le superfici di tenuta delle flange né con influssi meccanici né con influssi di altro tipo.
- Se il servomotore è montato in un secondo momento, occorre adattare la coppia, il senso di rotazione e gli angoli di apertura alla valvola a farfalla.
- A monte di ogni impianto si deve installare un filtro.

→ Nell'installazione tra controflange, la valvola a farfalla è montata tra due flange.

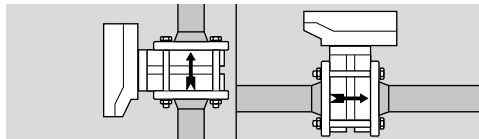
→ Montare l'apparecchio nella tubazione senza tensioni.

→ Si consiglia un tratto di entrata e di uscita pari a 2 x DN.

3.1 Posizione di montaggio

Attuatore in posizione verticale od orizzontale, non capovolto.

BVHR/IBHR: posizionare sempre l'attuatore a lato della tubazione.

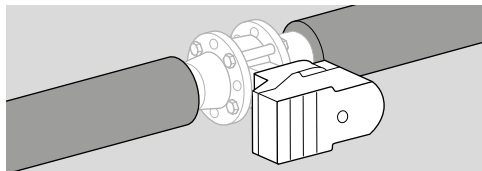


Si consiglia una posizione di montaggio verticale con direzione di flusso dal basso verso l'alto per impedire la raccolta di condensa e sporcizia sulla battuta della valvola in caso di valvole a farfalla con battuta di arresto (BVH..A).

3.2 Media: aria calda

→ Con l'utilizzo di aria calda si raccomanda di isolare sufficientemente la tubatura per ridurre la temperatura ambiente. Le flange e la valvola a farfalla devono rimanere libere da materiale isolante! Verificare che ci sia abbastanza spazio per il montaggio dei raccordi a vite nell'area delle flange.

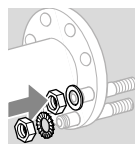
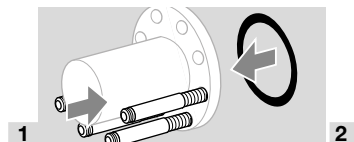
→ Per migliorare la dissipazione del calore, ruotare la valvola a farfalla durante il montaggio in modo che l'attuatore sia posizionato a lato della tubatura. In questo modo si evita anche che l'attuatore venga investito da aria calda in aumento.



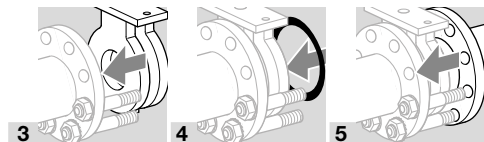
- Verificare la resistenza termica delle guarnizioni!
- In caso di temperatura del media > 250 °C, inserire lamiere dissipatrici di calore, vedi accessori.

3.3 Montaggio della valvola a farfalla nella tubazione

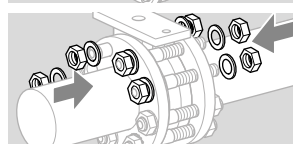
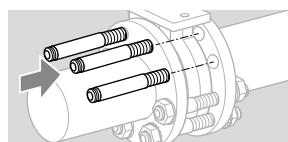
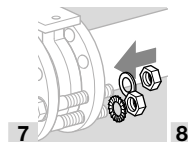
La raffigurazione seguente può variare dal tipo di valvola fornito.



- Controllare che le due rondelle dentate vengano montate sulla stessa vite.
- Montare la valvola a farfalla nella tubazione senza tensioni.



- 6 Centrare la valvola a farfalla. Controllare che il disco della valvola si possa muovere liberamente.



- Se la valvola a farfalla deve essere utilizzata senza servomotore, è disponibile un set adattatore con leva manuale, vedi accessori.

3.4 Montaggio del servomotore sulla BVA, BVG

- Se si deve montare la valvola a farfalla BVA, BVG su un altro servomotore come IC 20/IC 40, si fornisce un set adattatore, vedi accessori.
- Per il montaggio della valvola a farfalla BVA, BVG sul servomotore IC 30/IC 50, vedi accessori o le istruzioni d'uso del servomotore IC.. su www.docuthek.com.

Montaggio del servomotore IC 20/IC 40 su BVx

- Con servomotore e valvola a farfalla premontati (IB..), il set di fissaggio è già montato. Se il servomotore viene montato successivamente, il set di fissaggio è fornito nella confezione acclusa, vedi accessori.
- I servomotori IC 20, IC 40 possono essere montati su tutte le valvole a farfalla ruotati di 180°.

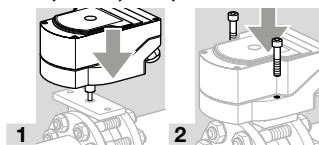
⚠ ATTENZIONE

Montaggio non a regola d'arte

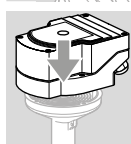
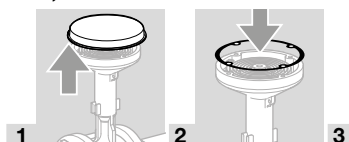
Affinché l'apparecchio non subisca danni in fase di montaggio o di funzionamento, osservare quanto segue:

- Se dopo il montaggio si deve ruotare di 180° l'attuatore con la valvola a farfalla, è necessario staccare il servomotore dalla valvola stessa. Ruotare solo il servomotore! In caso contrario, una variazione del senso di rotazione della valvola può provocare danni alla meccanica e all'elettronica.

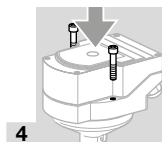
BVG, BVGF, BVA, BVAF



BVH, BVHS



- Posizione di montaggio dell'IC consentita: i collegamenti a vite dei cavi sono rivolti verso l'entrata o l'uscita della tubatura.



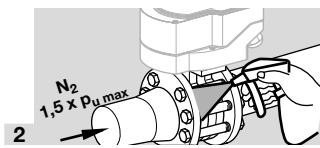
BVHR



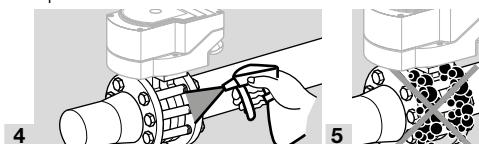
- 1 Orientare la scanalatura (A) parallelamente al disco chiuso della valvola.

4 CONTROLLO DELLA TENUTA

- 1 Chiudere l'uscita della valvola a farfalla con un tappo a innesto oppure chiudere la valvola elettromagnetica per gas a valle della valvola a farfalla.



- 3 Aprire la valvola a farfalla.



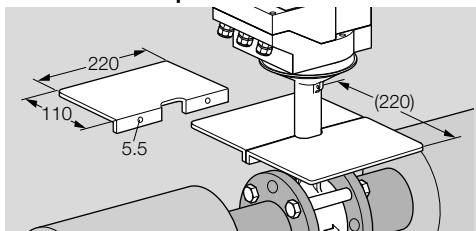
- 6 Se il controllo di tenuta si è concluso positivamente, rimuovere il tappo a innesto oppure aprire la valvola elettromagnetica per gas a valle della valvola a farfalla.

5 MESSA IN SERVIZIO

- Il disco della valvola si deve poter aprire e chiudere liberamente.
- Lavare accuratamente le tubazioni per rimuovere corpi estranei nel sistema.
- Per l'ulteriore messa in servizio del servomotore, vedi le istruzioni d'uso allegate del servomotore IC 20/IC 30/IC 40 oppure www.docuthek.com.

6 ACCESSORI

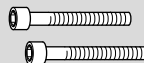
6.1 Lamiera dissipatrice di calore



Per proteggere dal surriscaldamento il servomotore con temperature del media > 250 °C (482 °F), applicare lamiere dissipatrici di calore.
Numero d'ordine: 74921670

6.2 Set di fissaggio

2 x viti cilindriche M6 x 35, per il montaggio successivo del servomotore IC 20/IC 40 sulla valvola a farfalla BVG, BVA, BVH o sulla valvola modulante lineare VFC.



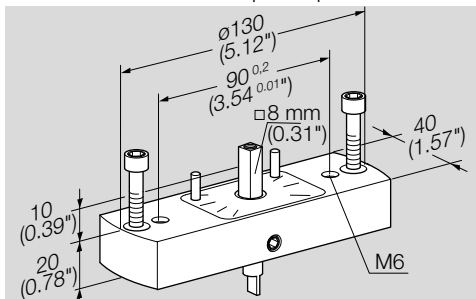
N° d'ordine: 74921082

6.3 Set adattatore per BVG, BVA

Se la valvola a farfalla viene montata senza servomotore o su un altro servomotore come IC, si possono utilizzare i set seguenti.

Set adattatore con quadro

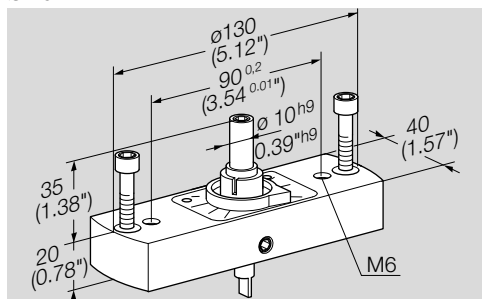
L'attuatore deve avere una presa quadrata.



Numero d'ordine: 74921674, confezione acclusa

Set adattatore con albero libero

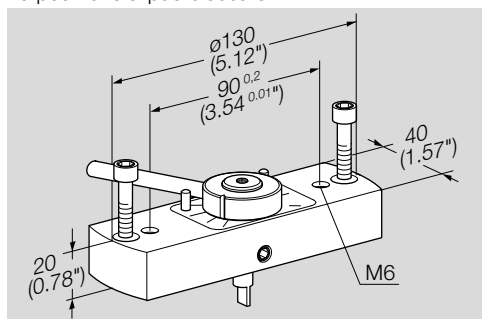
L'attuatore deve avere un alloggiamento di $\varnothing 10$ mm.



Numero d'ordine: 74921676, confezione acclusa

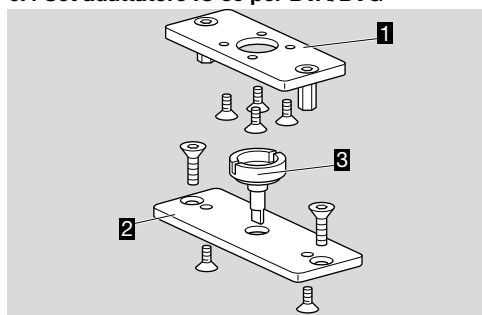
Set adattatore con leva manuale

La posizione si può bloccare.



Numero d'ordine: 74921678, confezione acclusa

6.4 Set adattatore IC 30 per BVA/BVG

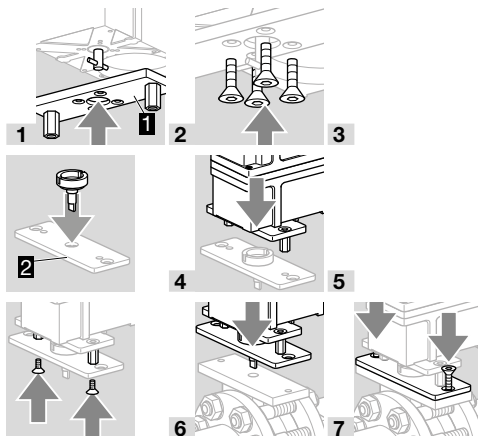


Per l'assemblaggio dell'IC 30 e della BVA, BVG.
Set adattatore IC 30/BVA/BVG, numero d'ordine:
74924996.

- 1 Set adattatore IC 30
- 2 Piastra di adattamento BVA/BVG
- 3 Giunto

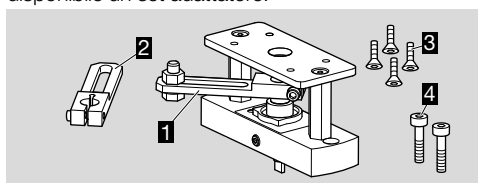
6.4.1 Montare e installare il set adattatore

→ Il servomotore si può montare sul set adattatore ruotato di 180°.



6.5 Set adattatore IC 50 per BVA/BVG

Per l'assemblaggio della BVA/BVG e dell'IC 50 è disponibile un set adattatore.



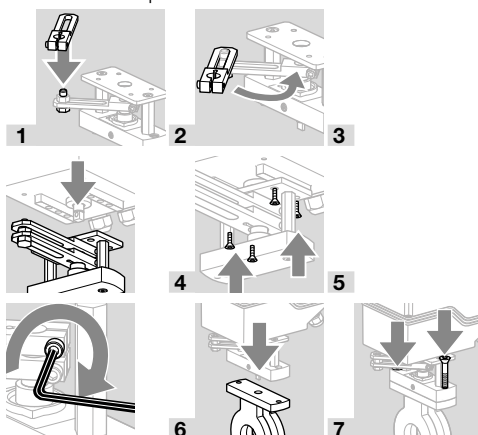
N° d'ordine: 74926243

- 1 Set adattatore IC 50
- 2 Leva con asola per servomotore IC 50
- 3 4 x viti a testa svasata M5
- 4 2 x viti cilindriche M6

6.5.1 Montare e installare il set adattatore

→ Il servomotore si può montare sul set adattatore ruotato di 180°.

→ Verificare che i cavi di collegamento si trovino oltre l'area operativa delle leve.



7 MANUTENZIONE

7.1 Manutenzione

La valvola a farfalla richiede poca manutenzione. Si raccomanda un test funzionale 1 volta all'anno. BVG, BVGF: controllare la tenuta esterna 1 volta all'anno. Operando con biogas è necessario un controllo della tenuta e del funzionamento ogni sei mesi.

8 DATI TECNICI

8.1 Condizioni ambientali

Non è tollerata formazione di ghiaccio, di condensa e di acqua di trasudamento nell'apparecchio e sull'apparecchio.

Evitare di esporre l'apparecchio alla luce diretta del sole o all'irradiazione di superfici incandescenti. Prestare attenzione alla temperatura del media max e alla temperatura ambiente max!

Evitare l'esposizione ad agenti corrosivi, ad es. aria ambiente salmastra o SO₂.

L'apparecchio può essere stoccato/montato solo in ambienti/edifici chiusi.

L'apparecchio è adatto a un'altezza di posa max di 2000 m s.l.m.

Temperatura ambiente:
da -20 a +60 °C (da -4 a +140 °F).

BVG, BVGF: Un uso costante a temperatura ambiente elevata accelera l'usura delle guarnizioni in gomma e ne riduce il ciclo di vita (contattare il costruttore).

Temperatura di trasporto = temperatura ambiente.
Temperatura di stoccaggio: da -20 a +40 °C (da -4 a +104 °F).

L'apparecchio non è adatto alla pulizia mediante pulitore ad alta pressione e/o mediante detergenti.

8.2 Dati meccanici

Tipo di gas:

BVG, BVGF: gas metano, gas di città, gas liquido, biogas (max 0,1 % vol. H₂S) e altri gas combustibili non aggressivi.

BVA, BVAF: aria.

BVH, BVHR, BVHM, BVHS: aria e fumi.

Il gas deve essere puro e secco a qualsiasi temperatura e non deve fare condensa.

BVG, BVGF, BVA, BVAF

Materiale del corpo: AlSi,
disco della valvola: alluminio,
albero motore: acciaio inox,
guarnizioni: HNBR.

Diametro nominale: DN 40–150,

possibilità di ridurre 2 diametri nominali.

BVG, BVGF: disponibili in diametro nominale da DN 40 a DN 100 con flangia ANSI e ridotti di 2 diametri nominali.

Pressione di entrata p_U: max 500 mbar (7,25 psi).

Temperatura del media = temperatura ambiente.

BVH, BVHR, BVHM, BVHS

Materiale del corpo: GGG,
disco della valvola: acciaio inox,
albero motore: acciaio inox.

Diametro nominale da DN 40 a DN 100.

Pressione di entrata p_U: max 150 mbar (2,18 psi).

Pressione differenziale tra pressione di entrata p_U e pressione di uscita p_D: max 150 mbar (2,18 psi).

Temperatura del media: BVH: da -20 a +450 °C (da -4 a +840 °F),

BVHR: da -20 a +550 °C (da -4 a +1020 °F).

8.3 Dati tecnici relativi al servomotore IC 20, IC 40

Vedi le istruzioni d'uso allegate oppure le istruzioni d'uso del servomotore IC.. su www.docuthek.com

9 LOGISTICA

Trasporto

Proteggere l'apparecchio da forze esterne (urti, colpi, vibrazioni).

Temperatura di trasporto: vedi pagina 7 (8 Dati tecnici).

Per il trasporto valgono le condizioni ambientali descritte.

Segnalare immediatamente eventuali danni dell'apparecchio o della confezione dovuti al trasporto.

Controllare la fornitura.

Stoccaggio

Temperatura di stoccaggio: vedi pagina 7 (8 Dati tecnici).

Per lo stoccaggio valgono le condizioni ambientali descritte.

Periodo di stoccaggio: 6 mesi precedenti il primo utilizzo nella confezione originale. Se si prolunga il periodo di stoccaggio, si riduce dello stesso lasso di tempo il ciclo di vita complessivo.

Imballaggio

Il materiale da imballaggio deve essere smaltito secondo le disposizioni locali.

Smaltimento

I componenti devono essere smaltiti separatamente secondo le disposizioni locali.

10 CERTIFICAZIONI

Dichiarazione di conformità



Dichiariamo in qualità di produttori che i prodotti BVG, BVGF, BVA, BVAF con il numero di identificazione del prodotto CE-0063BM1154 rispondono ai requisiti delle direttive e delle norme indicate.

Direttive:

- 2011/65/EU – RoHS II
- 2015/863/EU – RoHS III

Regolamento:

- (EU) 2016/426 – GAR

Norme:

- EN 161:2011+A3:2013

Il prodotto corrispondente coincide con il tipo esaminato.

La produzione è sottoposta alla procedura di sorveglianza in base al regolamento (EU) 2016/426 Annex III paragraph 3.

Elster GmbH

Scansione della dichiarazione di conformità (D, GB) – vedi www.docuthek.com

10.1 Certificazione UKCA



Gas Appliances (Product Safety and Metrology etc. (Amendment etc.) (EU Exit) Regulations 2019)
BS EN 161:2011+A3:2013

10.2 Unione doganale euroasiatica



I prodotti BV.. sono conformi alle direttive tecniche dell'Unione doganale euroasiatica.

10.3 Regolamento REACH

L'apparecchio contiene sostanze estremamente preoccupanti che sono presenti nell'elenco delle sostanze candidate del regolamento europeo REACH n° 1907/2006. Vedi Reach list HTS su www.docuthek.com.

PER ULTERIORI INFORMAZIONI

La gamma di prodotti Honeywell Thermal Solutions comprende Honeywell Combustion Safety, Eclipse, Exothermics, Hauck, Kromschroder e Maxon. Per conoscere meglio i nostri prodotti, consultare il sito ThermalSolutions.honeywell.com o contattare il funzionario alle vendite Honeywell di riferimento.

Elster GmbH
Strotheweg 1, D-49504 Lotte
T +49 541 1214-0
hts.lotte@honeywell.com
www.kromschroeder.com

Linea centrale di assistenza e uso in tutto il mondo:
T +49 541 1214-365 o -555
hts.service.germany@honeywell.com

10.4 RoHS Cina

Direttiva sulla restrizione dell'uso di sostanze pericolose (RoHS) in Cina. Scansione della tabella di rivelazione (Disclosure Table China RoHS2), vedi certificati su www.docuthek.com.

Honeywell
kromschroder

Traduzione dal tedesco
© 2023 Elster GmbH