

# Strypspjäll BV.. Ställmotor med strypspjäll IB..

## BRUKSANVISNING

· Edition 07.23 · SV · 03251438



## INNEHÅLLSFÖRTECKNING

1	Säkerhet	1
2	Kontroll av användningen	2
3	Installation	3
4	Tätetskontroll	4
5	Idrifttagning	5
6	Tillbehör	5
7	Underhåll	6
8	Tekniska data	6
9	Logistik	7
10	Certifiering	7

## 1 SÄKERHET

### 1.1 Läs och spara denna bruksanvisning.



Läs noggrant igenom denna bruksanvisning före montering och användning. Efter montering ska bruksanvisningen överlämnas till driftansvarig. Denna apparat måste installeras och tas i drift enligt gällande föreskrifter och standarder. Denna bruksanvisning finns även på [www.docuthek.com](http://www.docuthek.com).

### 1.2 Teckenförklaring

**1, 2, 3, a, b, c** = åtgärd

→ = hänvisning

### 1.3 Ansvar

Vi ansvarar inte för skador som uppstår på grund av att bruksanvisningen inte beaktas eller att apparaten inte används på avsett sätt.

### 1.4 Säkerhetsanvisningar

Säkerhetsrelevant information är markerad på följande sätt i bruksanvisningen:

#### **▲ FARA**

Varnar för livsfarliga situationer.

#### **▲ VARNING**

Varnar för eventuell livsfara eller personskador.

#### **▲ FÖRSIKTIGHET**

Varnar för eventuella sakskador.

Alla arbeten får endast utföras av en behörig gasinstallatör. Elektriska arbeten får endast utföras av en behörig elektriker.

### 1.5 Ombyggnad, reservdelar

Tekniska ändringar av alla slag är förbjudna. Använd endast original reservdelar.

## 2 KONTROLL AV ANVÄNDNINGEN

### 2.1 Användningsändamål

#### BVG, BVGF, BVA, BVAF, BVH, BVHS, BVHR

Strypspjällen är avsedda för mängdinställning av gas, kall-/varmluft och rökgas hos gas- och luftförbrukningsystem och avgasledningar. De används för regleringsförhållanden upp till 10:1. Ställmotor IC och strypspjäll BV.. (IB..) är lämpade för volymflödesreglering vid modulerande eller stegvis reglerade brännprocesser.

Funktionen är endast garanterad inom de angivna gränserna, se sida 6 (8 Tekniska data). All annan användning gäller som ej föreskriven.

### 2.2 Typnyckel BVA, BVG

<b>BVG</b>	Strypspjäll för gas
<b>BVA</b>	Strypspjäll för luft
<b>F</b>	Utan spel
<b>40-150</b>	Nominell diameter
<b>/25-/125</b>	Reducerat till nominell diameter
<b>Z</b>	Inbyggnad mellan två EN-flänsar
<b>W<sup>1)</sup></b>	Inbyggnad mellan två ANSI-flänsar
<b>05</b>	$p_u$ max. 500 mbar, $\Delta p$ max. 150 mbar
<b>H</b>	Med manuell inställning
<b>F</b>	Med fri axelände
<b>V</b>	Med fyrkant

1) BVG..W, BVGF..W: Nominell diameter DN 40 till 100 med ANSI-fläns och reducerat till /25 till /80 kan levereras

### 2.3 Typnyckel BVH

<b>BVH</b>	Strypspjäll för luft och rökgas
<b>BVHS<sup>1)</sup></b>	Som BVH men med extra nödstängningsfunktion
<b>BVHR</b>	Som BVH, upp till 550 °C medietemperatur
<b>40-100</b>	Nominell diameter
<b>Z</b>	Inbyggnad mellan två EN-flänsar
<b>W</b>	Inbyggnad mellan två ANSI-flänsar
<b>01</b>	$p_u$ max. 150 mbar
<b>A</b>	Med stopp

1) BVHS kan endast kombineras med IC 40S

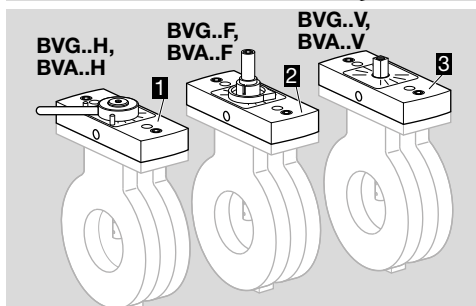
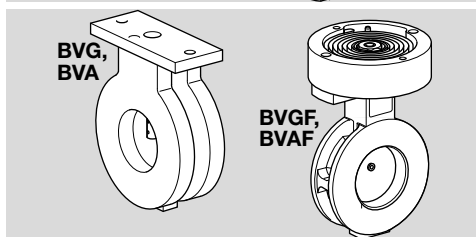
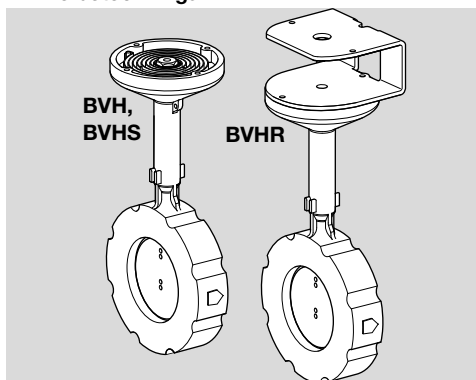
#### 2.3.1 Nödstängningsfunktion

Nödstängningsfunktionen kör spjället BVHS till stängt läge vid spänningsbortfall.

### ⚠ FÖRSIKTIGHET

Beakta följande för att inga skador ska uppstå: Använd bara nödstängningsfunktionen hos BVHS för den avsedda funktionen. Används nödstängningsfunktionen för reguljär fränkoppling eller för taktning av brännaren reduceras strypspjällets livslängd.

## 2.4 Delbeteckningar

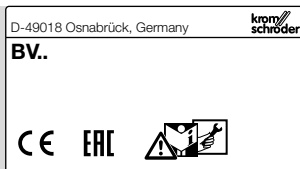


- 1 Adaptersats med manuell inställning
- 2 Adaptersats med fri axelände
- 3 Adaptersats med fyrkant

### 2.5 Typskylt

#### BV..

Gastyp, ingångstryck och omgivningstemperatur, se typskylt.



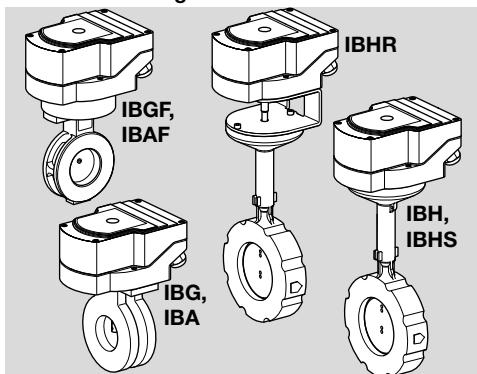
## 2.6 Typnyckel IB..

<b>IBG</b>	Ställmotor IC 20 eller IC 40 + BVG
<b>IBGF</b>	Ställmotor IC 20 eller IC 40 + BVGF
<b>IBA</b>	Ställmotor IC 20 eller IC 40 + BVA
<b>IBAF</b>	Ställmotor IC 20 eller IC 40 + BVAF
<b>IBH<sup>1)</sup></b>	Ställmotor IC 20 eller IC 40 + BVH
<b>IBHR<sup>1)</sup></b>	Ställmotor IC 20 eller IC 40 + BVHR
<b>IBHS<sup>1)</sup></b>	Ställmotor IC 20 eller IC 40 + BVHS
<b>40-150</b>	Nominell diameter BVG.., BVA..
<b>40-100</b>	Nominell diameter BVH..
<b>/25-125</b>	Reducerat till nominell diameter
<b>Z</b>	Inbyggnad mellan två EN-flänsar
<b>W<sup>2)</sup></b>	Inbyggnad mellan två ANSI-flänsar
<b>01</b>	BVH..: p <sub>U</sub> max 150 mbar (2,18 psi)
<b>05</b>	BVG.., BVA..: p <sub>U</sub> max 500 mbar (7,25 psi)
<b>A</b>	BVH..: med anslagslist
<b>/20</b>	Ställmotor IC 20
<b>/40</b>	Ställmotor IC 40
<b>-07</b>	Gångtid (vid 50 Hz): 7,5 s
<b>-15</b>	Gångtid (vid 50 Hz): 15 s
<b>-30</b>	Gångtid (vid 50 Hz): 30 s
<b>-60</b>	Gångtid (vid 50 Hz): 60 s
<b>W</b>	Nätspänning 230 V~, 50/60 Hz
<b>Q</b>	Nätspänning 120 V~, 50/60 Hz
<b>A</b>	Nätspänning 120-230 V~, 50/60 Hz
<b>2</b>	Vridmoment 2,5 Nm
<b>3</b>	Vridmoment 3 Nm
<b>E</b>	Kontinuerlig aktivering
<b>T</b>	3-punkt-steg-aktivering
<b>A</b>	Analog ingång 4-20 mA och digital ingång
<b>D</b>	Digital ingång
<b>R10</b>	Med feedbackpotentiometer 1 000 Ω

1) IBH.. till nominell diameter DN 100 kan levereras

2) IBG..W, IBGF..W: Nominell diameter DN 40 till 100 med ANSI-fläns och reducerat till /25 till /80 kan levereras

## 2.7 Delbeteckningar



För mer information se bruksanvisningar ställmotorer IC.. på [www.docuthek.com](http://www.docuthek.com).

## 3 INSTALLATION

### ⚠ FÖRSIKTIGHET

Osakkunnig inbyggnad

Beakta följande för att apparaten inte ska skadas vid montering eller under drift:

- Undvik tryckstötter och temperaturchocker.
- Faller apparaten i golvet kan detta leda till permanenta skador på apparaten. Byt i så fall ut den kompletta apparaten och tillhörande moduler före användningen.
- Se till att varken tätningsmaterial eller smuts, t ex spån, kommer in i apparaten.
- Skallda inte flänstättningsytor genom mekanisk eller annan påverkan.
- Om ställmotorn byggs in i efterhand måste vridmoment, vridningsriktning och inställningsvinklar anpassas till strypspjället.
- Ett filter ska monteras framför varje anläggning.

→ Strypspjället är avsett för att installeras mellan två flänsar.

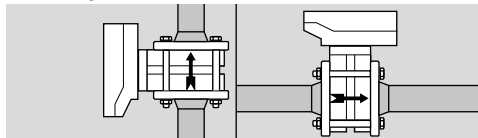
→ Installera apparaten i rörledningen utan spänningar.

→ En inlopps- och utloppssträcka på 2 x DN rekommenderas.

### 3.1 Monteringsläge

Motorn lodrätt eller vågrätt, inte upp och ner.

BVHR/IBHR: Positionera alltid motorn vid sidan om rörledningen.

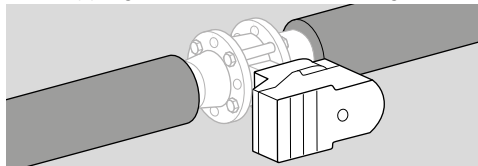


Ett lodrätt monteringsläge med flödesriktning nerifrån och uppåt rekommenderas för att undvika kondensatsansamling och smuts på spjällisten hos strypspjället med anslagslist (BVH..A).

### 3.2 Varmluft som medium

→ När varmluft används rekommenderar vi att isolera rörledningen tillräckligt för att reducera omgivningstemperaturen. Flänsen och strypspjället får inte täckas av isoleringsmaterial! Se till att det finns tillräckligt med monteringsplats för skruvförbindelserna inom området för flänsen.

→ För en bättre värmeavledning, vrid strypspjället vid monteringen så att motorn befinner sig vid sidan om rörledningen. Därigenom förhindras även att uppstigande varmluft strömmar kring motorn.

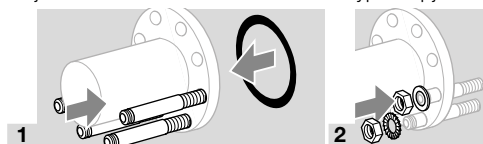


→ Observera tätningarnas temperaturbeständighet!

→ Använd värmeavledningsplåtar vid en medietemperatur > 250 °C, se Tillbehör.

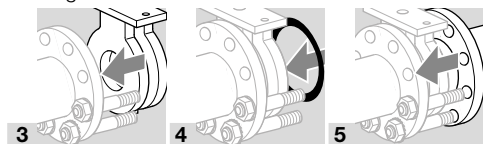
### 3.3 Installera strypspjället i rörledningen

Följande bilder kan avvika från aktuell typ av spjäll.

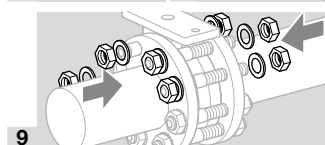
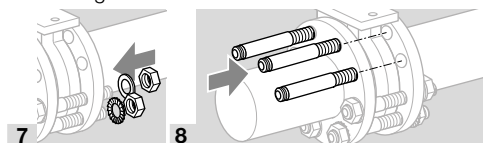


→ Se till att båda låsbrickorna monteras på samma skruv.

→ Installera strypspjället i rörledningen utan spänningar.



6 Centrera strypspjället. Se till att spjällskivan kan röra sig fritt.



→ Om strypspjället ska användas utan ställmotor kan en adaptersats med manuell inställning levereras, se Tillbehör.

### 3.4 Montera ställmotorn på BVA, BVG

→ Om strypspjället BVA, BVG ska monteras på en annan ställmotor än IC 20/IC 40 kan en adaptersats levereras, se Tillbehör.

→ För montering av strypspjäll BVA, BVG på ställmotor IC 30/IC 50, se Tillbehör eller bruksanvisningar ställmotorer IC.. på [www.docuthek.com](http://www.docuthek.com).

### Montera ställmotorn IC 20/IC 40 på BVx

→ Om ställmotor och strypspjäll är förmonterade (I.B..) är monteringssetsen redan inbyggd. Monteras ställmotorn i efterhand levereras monteringssetsen bipackad, se Tillbehör.

→ Ställmotor IC 20, IC 40 kan byggas in med 180° vridning på alla strypspjäll.

## ⚠ FÖRSIKTIGHET

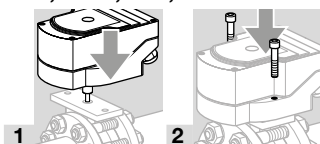
Osakkunnig inbyggnad

Beakta följande för att apparaten inte ska skadas vid montering eller under drift:

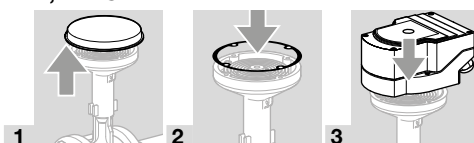
- Om motorn ska vridas 180° efter monteringen på strypspjället måste ställmotorn lossas från strypspjället. Vrid endast ställmotorn! En ändring

av spjällets vridningsriktning kan annars leda till skador på mekaniken och elektroniken.

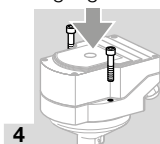
### BVG, BVGF, BVA, BVAF



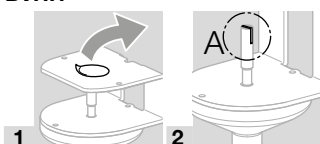
### BVH, BVHS



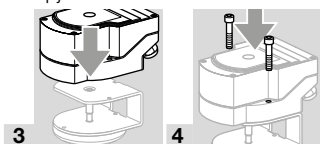
→ Tillåtet monteringsläge för IC: Kabelförskruvningar visar i riktning mot rörledningens ingång eller utgång.



### BVHR

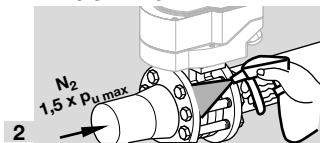


→ Rikta in spåret (A) parallellt med den stängda spjällskivan.

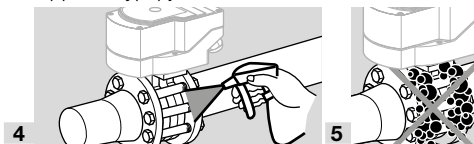


## 4 TÄTHETSKONTROLL

1 Slut utgången på strypspjället med blindplåt eller stäng gasmagnetventilen bakom strypspjället.



3 Öppna strypspjället.



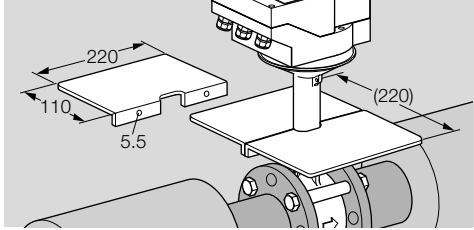
6 När täthetskontrollen är avslutad och systemet tätt, ska blindplåten avlägsnas eller gasmagnetventilen bakom strypspjället öppnas.

## 5 IDRIFTTAGNING

- Spjällskivan måste kunna öppnas och stängas utan hinder.
- Spola rörledningarna grundligt för att avlägsna främmande partiklar ur systemet.
- För fortsatt idrifttagning av ställmotorn, se medföljande bruksanvisning Ställmotor IC 20/IC 30/IC 40 eller [www.docuthek.com](http://www.docuthek.com).

## 6 TILLBEHÖR

### 6.1 Värmeavledningsplåt

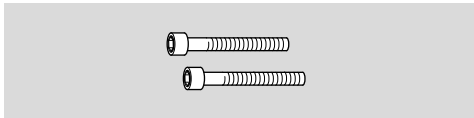


Använd värmeavledningsplåtar för att skydda ställmotorn mot överhettning vid medietemperaturer > 250 °C (482 °F).

Best.nr: 74921670

### 6.2 Monteringsats

2 x cylinderhuvudsruvar M6 x 35, för montering i efterhand av IC 20/IC 40 på ett strypspjäll BVG, BVA, BVH eller på den linjära reglerventilen VFC.



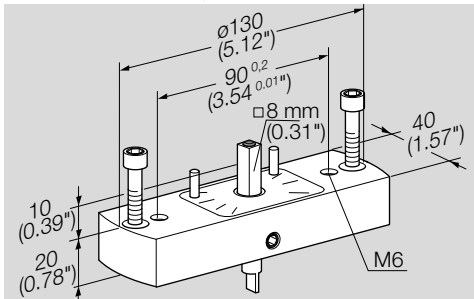
Best.nr: 74921082

### 6.3 Adaptersats för BVG, BVA

Om strypspjället monteras utan ställmotor eller på en annan ställmotor än IC kan följande monterings-satser användas.

#### Adaptersats med fyrkant

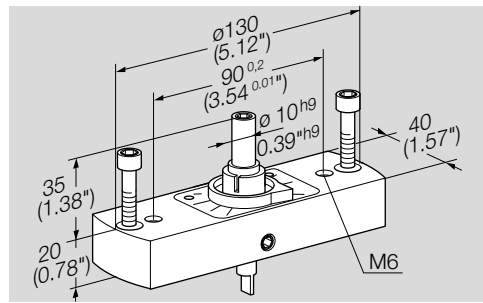
Motorn måste ha ett fyrkantfäste.



Best.nr: 74921674, bipackad

#### Adaptersats med fri axelände

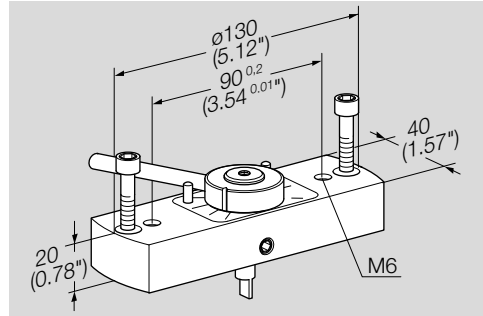
Motorn måste ha ett Ø 10 mm-fäste.



Best.nr: 74921676, bipackad

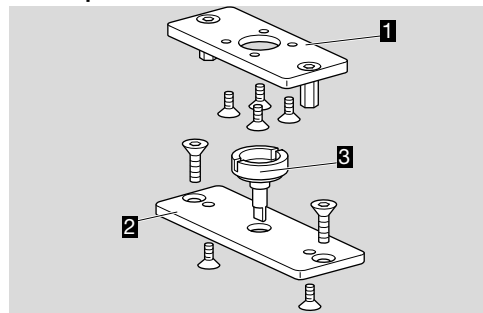
#### Adaptersats med manuell inställning

Läget kan låsas.



Best.nr: 74921678, bipackad

### 6.4 Adaptersats IC 30 för BVA/BVG



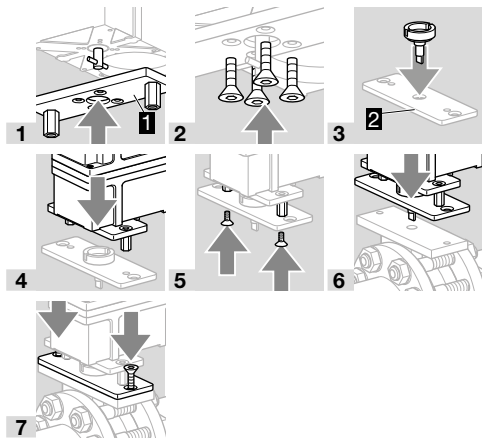
För hopsättning av IC 30 och BVA, BVG.

Adaptersats IC 30/BVA/BVG, best.nr: 74924996.

- 1 Adaptersats IC 30
- 2 Adapterplatta BVA/BVG
- 3 Koppling

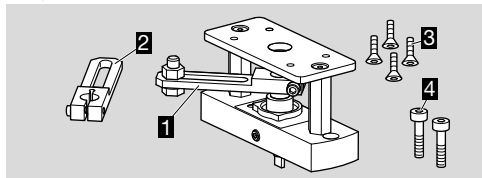
#### 6.4.1 Montering och inbyggnad av adaptersatsen

- Ställmotorn kan monteras med 180° förskjutning på adaptersatsen.



### 6.5 Adaptersats IC 50 för BVA/BVG

För hopsättning av BVA/BVG och IC 50 finns en adaptersats.

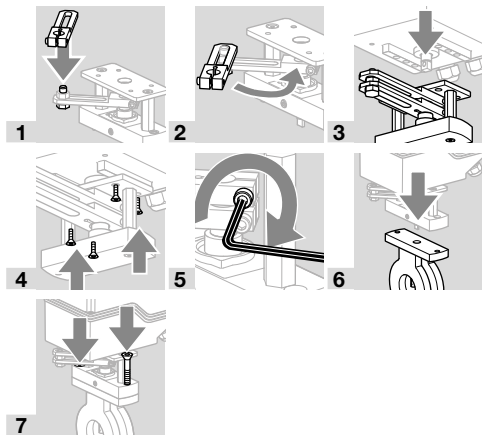


Best.nr: 74926243

- 1 Adaptersats IC 50
- 2 Övre hållspak för ställmotor IC 50
- 3 4 x sänkskruvar M5
- 4 2 x cylinderhuvudskruvar M6

### 6.5.1 Montering och inbyggnad av adaptersatsen

- Ställmotorn kan monteras med 180° förskjutning på adaptersatsen.
- Se till att anslutningskablar ligger utanför sparnas rörelseområde.



## 7 UNDERHÅLL

### 7.1 Underhåll

Strypspjället är underhållsvänligt.

En funktionskontroll en gång om året rekommenderas.

BVG, BVGF: Kontrollera 1 gång om året med avseende på yttre täthet.

Vid drift med biogas: Kontrollera täthet och funktion varje halvår.

## 8 TEKNISKA DATA

### 8.1 Omgivningsvillkor

Is-, dagg- och kondensbildning i och på apparaten inte tillåtet.

Utsätt inte apparaten för direkt solljus eller strålning från glödande ytor. Observera maximal medie- och omgivningstemperatur!

Undvik korrosiv påverkan, t ex salthaltig omgivningsluft eller SO<sub>2</sub>.

Apparaten får endast lagras/byggas in i slutna rum/byggnader.

Apparaten är lämpad för en maximal uppställningshöjd på 2 000 m ö h.

Omgivningstemperatur:

-20 till +60 °C (-4 till +140 °F).

BVG, BVGF: Permanent användning inom det övre området för omgivningstemperatur påskyndar elastomermaterialens åldrande och reducerar livslängden (kontakta tillverkaren).

Transporttemperatur = omgivningstemperatur.

Lagringstemperatur: -20 till +40 °C (-4 till +104 °F).

Apparaten är inte lämpad för rengöring med högtryckstvätt och/eller rengöringsmedel.

### 8.2 Mekaniska data

Gastyp:

BVG, BVGF: naturgas, stadsgas, gasol, biogas (max 0,1 volymprocent H<sub>2</sub>S) och andra icke aggressiva bränningsgas.

BVA, BVAF: luft.

BVH, BVHR, BVHM, BVHS: luft och rökgas.

Gasen måste vid alla temperaturförhållanden vara ren och torr och får inte kondensera.

### BVG, BVGF, BVA, BVAF

Husets material: AISI,  
spjällskiva: aluminium,  
drivaxel: rostfritt stål,  
tätningar: HNBR.

Nominell diameter: DN 40–150,

reducering med 2 nominella diameter möjligt.

BVG, BVGF: Nominell diameter DN 40 till 100 med ANSI-fläns och reducerat med 2 nominella diameter kan levereras.

Ingångstryck p<sub>0</sub>: max 500 mbar (7,25 psi).

Medietemperatur = omgivningstemperatur.

## BVH, BVHR, BVHM, BVHS

Husets material: GGG,  
spjällskiva: rostfritt stål,  
drivaxel: rostfritt stål.  
Nominell diameter DN 40 till 100.  
Ingångstryck  $p_U$ : max 150 mbar (2,18 psi). Diffe-  
renstryck mellan ingångstryck  $p_U$  och utgångs-  
tryck  $p_D$ : max 150 mbar (2,18 psi).  
Medietemperatur: BVH: -20 till +450 °C (-4 till  
+840 °F),  
BVHR: -20 till +550 °C (-4 till +1020 °F).

### 8.3 Tekniska data för ställmotor IC 20, IC 40

Se medföljande bruksanvisningar eller bruksanvis-  
ningar ställmotorer IC.. på [www.docuthek.com](http://www.docuthek.com)

## 9 LOGISTIK

### Transport

Skydda apparaten mot yttre påverkan (stöt, slag,  
vibrationer).

Transporttemperatur: se sida 6 (8 Tekniska data).

För transport gäller de beskrivna omgivningsvillko-  
ren.

Anmäl omedelbart transportskador på apparaten  
eller förpackningen.

Kontrollera leveransomfånget.

### Lagring

Lagringstemperatur: se sida 6 (8 Tekniska data).

För lagring gäller de beskrivna omgivningsvillkoren.

Lagringstid: 6 månader i originalförpackningen före  
den första användningen. Skulle lagringstiden vara  
längre förkortas den totala livslängden med denna  
överskjutande tid.

### Förpackning

Förpackningsmaterialet ska tas omhand enligt  
gällande lokala bestämmelser.

### Avfallshantering

Komponenterna ska lämnas till separat insamling  
enligt gällande lokala bestämmelser.

## 10 CERTIFIERING

### Försäkran om överensstämmelse



Som tillverkare försäkrar vi att produkterna BVG,  
BVGf, BVA, BVAf med produkt-ID-numret CE-  
0063BM1154 uppfyller kraven i de nämnda direkti-  
ven och standarderna.

Direktiv:

- 2011/65/EU – RoHS II
- 2015/863/EU – RoHS III

Förordning:

- (EU) 2016/426 – GAR

Standarder:

- EN 161:2011+A3:2013

Den motsvarande produkten överensstämmer med  
den provade typen.

Produktionen är underkastad kontrollförfarandet en-  
ligt förordning (EU) 2016/426 Annex III paragraph 3.  
Elster GmbH

Se [www.docuthek.com](http://www.docuthek.com) för en inskannad version av  
försäkran om överensstämmelse (DE, GB).

### 10.1 UKCA-certifiering



Gas Appliances (Product Safety and Metrology etc.  
(Amendment etc.) (EU Exit) Regulations 2019)

BS EN 161:2011+A3:2013

### 10.2 Eurasiska tullunionen



Produkterna BV.. motsvarar de tekniska kraven i  
den Eurasiska tullunionen.

### 10.3 REACH-förordning

Apparaten innehåller ämnen som inger mycket stora  
betänkligheter och som är uppförda i kandidatför-  
teckningen till REACH-förordningen nr 1907/2006.

Se Reach list HTS på [www.docuthek.com](http://www.docuthek.com).

### 10.4 RoHS Kina

Direktiv om begränsning av användning av farliga  
ämnen (RoHS) i Kina. Se certifikat på [www.docuthek.com](http://www.docuthek.com) för en inskannad version av deklara-  
tionstabellen (Disclosure Table China RoHS2).

## FÖR MER INFORMATION

Honeywell Thermal Solutions' produktspektrum omfattar Honeywell Combustion Safety, Eclipse, Exothermics, Hauck, Kromschroder och Maxon. Besök [ThermalSolutions.honeywell.com](https://ThermalSolutions.honeywell.com) för mer information om våra produkter eller kontakta din Honeywell-återförsäljare.

Elster GmbH  
Strotheweg 1, D-49504 Lotte  
T +49 541 1214-0  
[hts.lotte@honeywell.com](mailto:hts.lotte@honeywell.com)  
[www.kromschroeder.com](http://www.kromschroeder.com)

Central kundtjänst för hela världen:  
T +49 541 1214-365 eller -555  
[hts.service.germany@honeywell.com](mailto:hts.service.germany@honeywell.com)

Översättning från tyska  
© 2023 Elster GmbH

SV-8

**Honeywell**  
**krom**  
**schroder**