

Regelklep BV.. Stelaandrijving met regelklep IB..

BEDIENINGSVOORSCHRIFT

· Edition 07.23 · NL · 03251438



1 VEILIGHEID

1.1 Lezen en bewaren



Deze handleiding voor montage en werking zorgvuldig doorlezen. Na het monteren de handleiding aan de exploitant doorgeven. Dit apparaat moet volgens de geldende voorschriften en normen worden geïnstalleerd en in bedrijf worden gesteld. Deze handleiding vindt u ook op www.docuthek.com.

1.2 Legenda

1, 2, 3, a, b, c = bewerkingfase

→ = aanwijzing

1.3 Aansprakelijkheid

Voor schade op grond van veronachtzaming van de handleiding en onreglementair gebruik aanvaardt wij geen aansprakelijkheid.

1.4 Veiligheidsrichtlijnen

Veiligheidsrelevante informatie wordt in deze handleiding als volgt aangeduid:

⚠ GEVAAR

Duidt op levensgevaarlijke situaties.

⚠ WAARSCHUWING

Duidt op mogelijk levensgevaar of kans op lichamelijk letsel.

⚠ OPGELET

Duidt op mogelijke materiële schade.

Alle werkzaamheden mogen uitsluitend door een gekwalificeerde gasvakman worden uitgevoerd. Elektrowerkzaamheden uitsluitend door een gekwalificeerde elektromonteur.

1.5 Ombouwen, reserveonderdelen

Iedere technische verandering is verboden. Uitsluitend originele onderdelen gebruiken.

INHOUDSOPGAVE

1 Veiligheid	1
2 Gebruik controleren	2
3 Inbouwen	3
4 Lekttest	5
5 In bedrijf stellen	5
6 Toebehoren	5
7 Onderhoud	6
8 Technische gegevens	6
9 Logistiek	7
10 Certificering	8

2 GEBRUIK CONTROLEREN

2.1 Gebruiksdoel

BVG, BVGF, BVA, BVAF, BVH, BVHS, BVHR

De regelkleppen dienen voor de hoeveelheidsinstelling van gas, koude/warme lucht en rookgas bij gas- en luchttoestellen en rookgasleidingen. Ze worden gebruikt voor regelverhoudingen tot 10:1. Stelaandrijving IC en regelklep BV.. (IB..) kunnen worden gebruikt voor de volumestroomregeling bij modulerend of trapsgewijs geregelde verbrandingsprocessen.

De functie is uitsluitend binnen de aangegeven grenzen gewaarborgd – zie pagina 6 (8 Technische gegevens). Elk ander gebruik geldt als oneigenlijk gebruik.

2.2 Typeaanduiding BVA, BVG

BVG	Regelklep voor gas
BVA	Regelklep voor lucht
F	Spelingvrij
40-150	Nominale diameter
/25- /125	Gereduceerd tot nominale diameter
Z	Inbouw tussen twee EN-flenzen
W¹⁾	Inbouw tussen twee ANSI-flenzen
05	p_u max. 500 mbar, Δp max. 150 mbar
H	Met handmatige verstelling
F	Met vrije asstomp
V	Met vierkant

1) BVG..W, BVGF..W: nominale diameter DN 40 tot 100 met ANSI-flens en gereduceerd tot /25 tot /80 leverbaar

2.3 Typeaanduiding BVH

BVH	Regelklep voor lucht en rookgas
BVHS¹⁾	Als BVH, bovendien met noodsluitfunctie
BVHR	Als BVH, tot 550°C mediumtemperatuur
40-100	Nominale diameter
Z	Inbouw tussen twee EN-flenzen
W	Inbouw tussen twee ANSI-flenzen
01	p_u max. 150 mbar
A	Aanslaand

1) BVHS alleen met IC 40S combineerbaar

2.3.1 Noodsluitfunctie

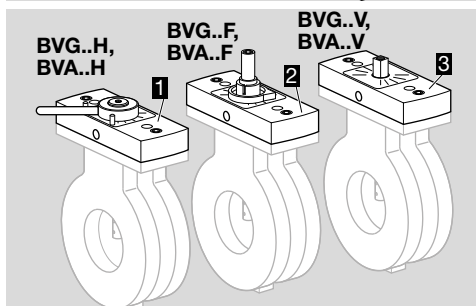
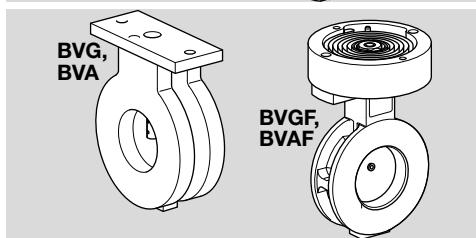
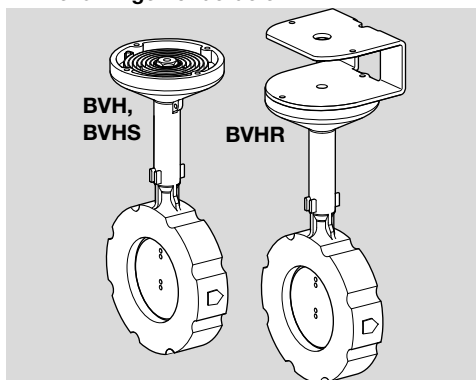
De noodsluitfunctie verplaatst de regelklep BVHS bij het wegvallen van de spanning in gesloten stand.

⚠ OPGELET

Om ervoor te zorgen dat er geen schade ontstaat, het volgende in acht nemen:

De noodsluitfunctie van de BVHS alleen voor de voorziene functie gebruiken. Wordt de noodsluitfunctie voor de regelafschakeling of voor de taktcyclus van de brander gebruikt, verkort dat de levensduur van de regelklep.

2.4 Benamingen onderdelen

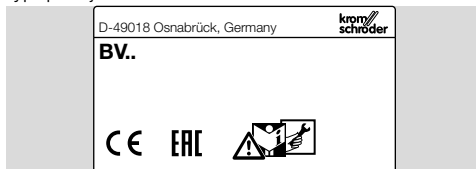


- 1 Adapterset met handmatige verstelling
- 2 Adapterset met vrije asstomp
- 3 Adapterset met vierkant

2.5 Typeplaatje

BV..

Gassoort, inlaatdruk en omgevingstemperatuur, zie typeplaatje.



2.6 Typeaanduiding IB..

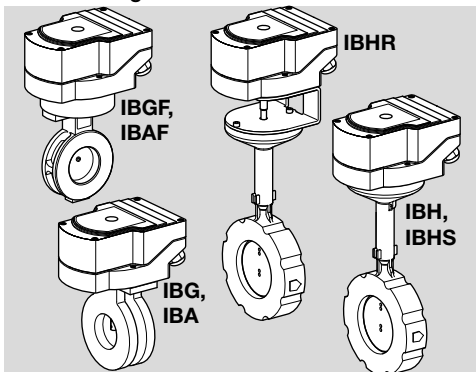
IBG	Stelaandrijving IC 20 of IC 40 + BVG
IBGF	Stelaandrijving IC 20 of IC 40 + BVGF
IBA	Stelaandrijving IC 20 of IC 40 + BVA
IBAF	Stelaandrijving IC 20 of IC 40 + BVAF
IBH¹⁾	Stelaandrijving IC 20 of IC 40 + BVH
IBHR¹⁾	Stelaandrijving IC 20 of IC 40 + BVHR

IBHS¹⁾	Stelaandrijving IC 20 of IC 40 + BVHS
40-150	Nominale diameter BVG., BVA..
40-100	Nominale diameter BVH..
/25-125	Gereduceerd tot nominale diameter
Z	Inbouw tussen twee EN-flenzen
W²⁾	Inbouw tussen twee ANSI-flenzen
01	BVH...: p _u max. 150 mbar (2,18 psi)
05	BVG., BVA...: p _u max. 500 mbar (7,25 psi)
A	BVH...: met aanslaglijst
/20	Stelaandrijving IC 20
/40	Stelaandrijving IC 40
-07	Looptijd (bij 50 Hz): 7,5 s
-15	Looptijd (bij 50 Hz): 15 s
-30	Looptijd (bij 50 Hz): 30 s
-60	Looptijd (bij 50 Hz): 60 s
W	Netspanning 230 V~, 50/60 Hz
Q	Netspanning 120 V~, 50/60 Hz
A	Netspanning 120-230 V~, 50/60 Hz
2	Draaimoment: 2,5 Nm
3	Draaimoment: 3 Nm
E	Continu aansturing
T	Driepunts stappenaansturing
A	Analoge ingang 4-20 mA en digitale ingang
D	Digitale ingang
R10	Met Feedback potentiometer 1000 Ω

1) IBH... tot en met een nominale diameter van DN 100 leverbaar

2) IBG..W, IBGF..W: nominale diameter DN 40 tot 100 met ANSI-flens en gereduceerd tot /25 tot /80 leverbaar

2.7 Benamingen onderdelen



Meer informatie, zie bedieningshandleidingen stelaandrijvingen IC.. op www.docuthek.com.

3 INBOUWEN

⚠ OPGELET

Ondeskundige inbouw

Om ervoor te zorgen dat het apparaat bij het monteren en in werking niet beschadigd raakt, moet er op het volgende gelet worden:

- Drukstoten en temperatuurschokken voorkomen.
- Laten vallen van het apparaat kan tot permanente beschadiging van het apparaat leiden. In dat geval het complete apparaat en de bijbehorende modules voor gebruik vervangen.
- Afdichtingsmateriaal en vuil, bijv. spanen, mogen niet in het apparaat terechtkomen.
- Flenspakkingvlakken niet door mechanische of andere invloeden beschadigen.
- Wanneer de stelaandrijving bijgeplaatst wordt, moeten draaimoment, draairichting en instelhoeken op de regelklep aangepast zijn.
- Voor elke installatie moet een filter worden ingebouwd.

→ De regelklep wordt als tussenbouw tussen twee flenzen ingebouwd.

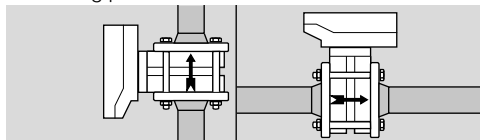
→ Het apparaat spanningsvrij in de leiding monteren.

→ Er wordt een in- en uitlooptraject van 2 x DN aanbevolen.

3.1 Inbouwpositie

Aandrijving verticaal of horizontaal, niet ondersteboven.

BVHR/IBHR: aandrijving altijd zijdelings van de buisleiding positioneren.

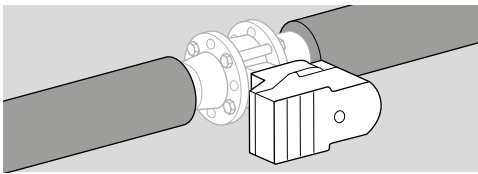


Er wordt een loodrechte inbouwpositie aanbevolen met doorstroomrichting van onder naar boven om condensvorming en om vervuilingen op de kleppenlijst bij regelkleppen met aanslaglijsten (BVH..A) te voorkomen.

3.2 Warme lucht als medium

→ Bij het gebruik van warme lucht wordt aanbevolen de buisleiding voldoende te isoleren om de omgevingstemperatuur te reduceren. De flenzen en de regelklep moeten daarbij vrij van isolatiemateriaal blijven! Op voldoende vrije ruimte voor de montage van de schroefverbindingen in de omgeving van de flenzen letten.

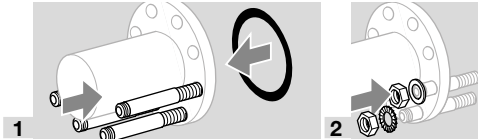
→ Voor een betere warmteafleiding de regelklep bij de inbouw zo draaien, dat de aandrijving zijdelings naar de buisleiding gepositioneerd is. Daarbij wordt automatisch voorkomen dat de aandrijving door opstijgende warme lucht wordt omstroomd.



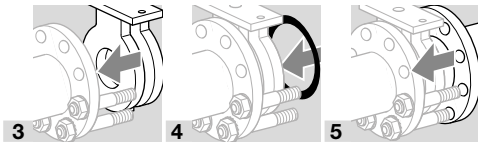
- Op de temperatuurbestendigheid van de afdichtingen letten!
- Bij een temperatuur van het medium > 250°C warmtegeleidingsplaten inzetten, zie de toebehoren.

3.3 Regelklep in de buisleiding inbouwen

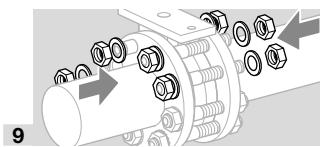
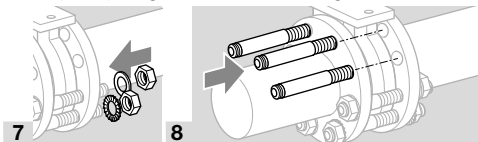
De volgende afbeelding kan van het betreffende kleptype afwijken.



- Erop letten, dat beide waaierschijven aan dezelfde schroef gemonteerd worden.
- De regelklep spanningsvrij in de leiding monteren.



- 6 Regelklep centreren. Erop letten, dat de klepschijf ongehinderd kan bewegen.



- Moet de regelklep zonder stelaandrijving gebruikt worden, dan is een adapterset met handmatige verstelling leverbaar, zie de toebehoren.

3.4 Stelaandrijving aan de BVA, BVG monteren

- Moet de regelklep BVA, BVG op een andere stelaandrijving dan IC 20/IC 40 gemonteerd worden, dan is een adapterset leverbaar, zie de toebehoren.
- Voor de montage van de regelklep BVA, BVG aan de stelaandrijving IC 30/IC 50, zie de toebehoren of de bedieningshandleidingen stelaandrijvingen IC.. op www.docuthek.com.

Stelaandrijving IC 20/IC 40 aan BVx monteren

- Bij een voorgemonteerde stelaandrijving en regelklep (IB..) is de montageset reeds gemonteerd.

Wordt de stelaandrijving naderhand gemonteerd, dan is de montageset als bijartikel leverbaar, zie de toebehoren.

- De stelaandrijving IC 20, IC 40 kan bij alle regelkleppen 180° gedraaid worden ingebouwd.

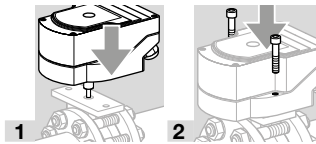
⚠ OPGELET

Ondeskundige inbouw

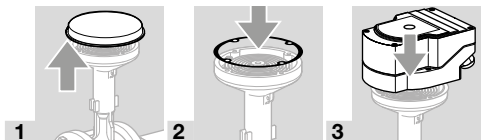
Om ervoor te zorgen dat het apparaat bij het monteren en in werking niet beschadigd raakt, moet er op het volgende gelet worden:

- Moet de aandrijving na de montage met de regelklep 180° gedraaid worden, dan moet de stelaandrijving van de regelklep losgemaakt worden. Alleen de stelaandrijving verdraaien! Anders kan een veranderde draairichting van de klep tot schade aan het mechanisme en de elektronika leiden.

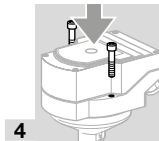
BVG, BVGF, BVA, BVAF



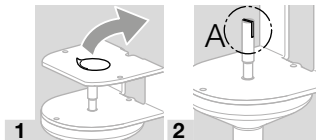
BVH, BVHS



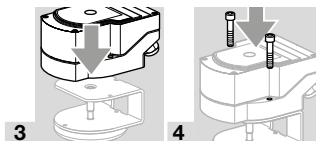
- Toegestane inbouwpositie van de IC: kabelwartels wijzen in de richting ingang of uitgang van de buisleiding.



BVHR

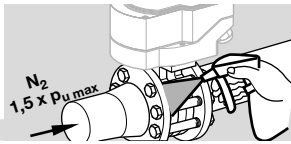


- Groef (A) parallel aan de gesloten klepschijf uitlijnen.

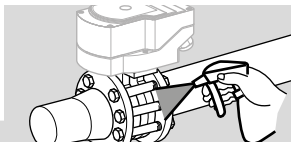


4 LEKTEST

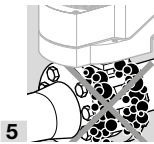
- 1 Uitgang van de regelklep met steekschijf afsluiten of de gasmagneetklep achter de regelklep sluiten.



- 2
- 3 Regelklep openen.



- 4
- 5
- 6 Wanneer de lektest met succes is uitgevoerd, de steekschijf verwijderen of de gasmagneetklep achter de regelklep openen.

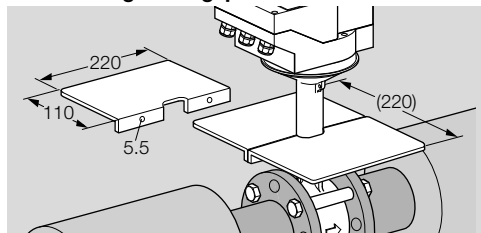


5 IN BEDRIJF STELLEN

- De klepschijf moet ongehinderd kunnen openen en kunnen sluiten.
- Buisleidingen grondig spoelen om vreemde voorwerpen in het systeem te verwijderen.
- Voor de verdere inbedrijfstelling van de stelaandrijving, zie de bijgevoegde bedieningshandleiding Stelaandrijving IC 20/IC 30/IC 40 of www.docuthek.com.

6 TOEBEHOREN

6.1 Warmtegeleidsplaat

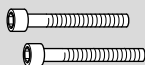


Om de stelaandrijving bij mediumtemperaturen > 250°C (482°F) tegen oververhitting te beschermen, warmtegeleidsplaten inzetten.

Bestelnummer: 74921670

6.2 Montageset

2 x cilinderkopschroeven M6 x 35, voor het naderhand aanbouwen van de IC 20/IC 40 aan een regelklep BVG, BVA, BVH of aan de lineaire actuator VFC.



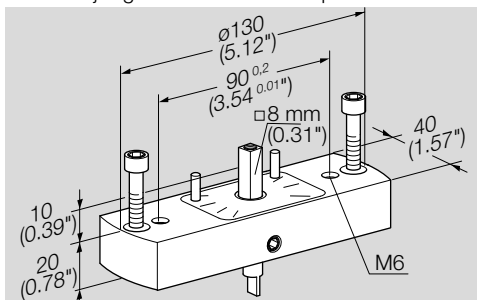
Bestelnr.: 74921082

6.3 Adapterset voor BVG, BVA

Wanneer de regelklep zonder stelaandrijving of aan een andere stelaandrijving dan IC gemonteerd wordt, kunnen volgende aanbouwsets gebruikt worden.

Adapterset met vierkant

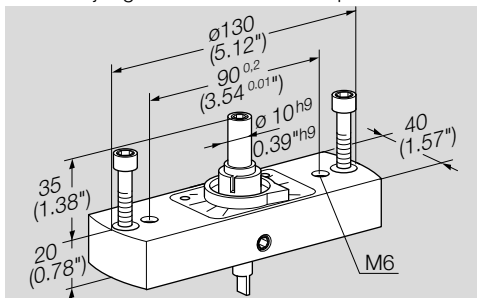
De aandrijving moet een vierkant-opname hebben.



Bestelnummer: 74921674, bijartikel

Adapterset met vrije asstomp

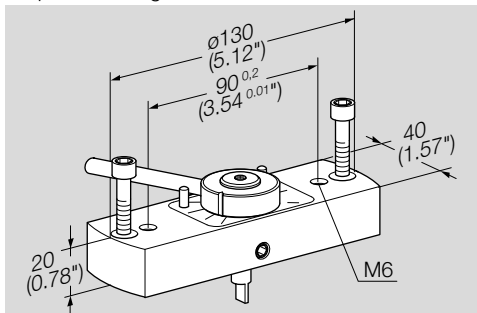
De aandrijving moet een Ø 10 mm-opname hebben.



Bestelnummer: 74921676, bijartikel

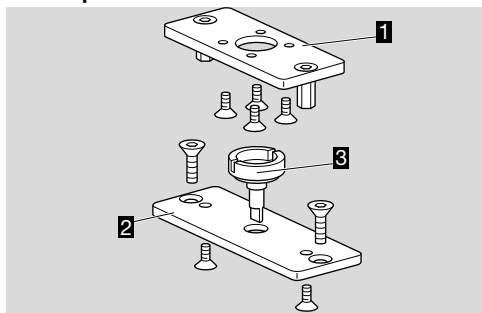
Adapterset met handmatige verstelling

De positie is vergrendelbaar.



Bestelnummer: 74921678, bijartikel

6.4 Adapterset IC 30 voor BVA/BVG

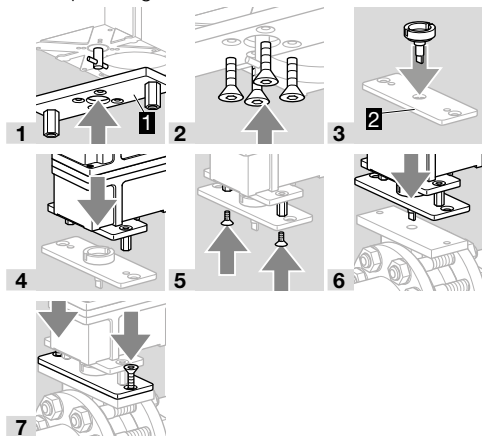


Voor de assemblage van de IC 30 en BVA, BVG. Adapterset IC 30/BVA/BVG, bestelnummer: 74924996.

- 1 Adapterset IC 30
- 2 Adapterplaat BVA/BVG
- 3 Koppeling

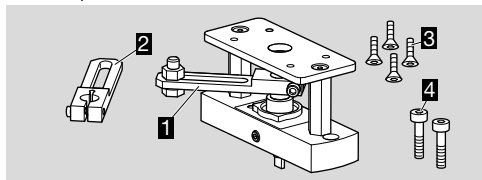
6.4.1 Adapterset monteren en inbouwen.

→ De stelaandrijving kan 180° gedraaid op de adapterset gemonteerd worden.



6.5 Adapterset IC 50 voor BVA/BVG

Voor de assemblage van de BVA/BVG en IC 50 is een adapterset leverbaar.



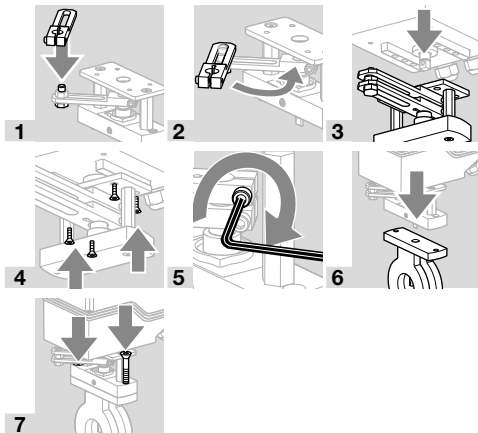
Bestelnummer: 74926243

- 1 Adapterset IC 50
- 2 Bovenste sleufgathendel voor stelaandrijving IC 50
- 3 4 x verzonken kopschroeven M5
- 4 2 x cilinderkopschroeven M6

6.5.1 Adapterset monteren en inbouwen.

→ De stelaandrijving kan 180° gedraaid op de adapterset gemonteerd worden.

→ Erop letten, dat de aansluitkabels buiten het bewegingsbereik van de hendels liggen.



7 ONDERHOUD

7.1 Onderhoud

De regelklep is onderhoudsarm.

Aanbevolen wordt een functietest 1 x per jaar.

BVG, BVGF: 1 x per jaar extern op lekkage controleren.

Bij bedrijf met biogas halfjaarlijks de dichtheid en het functioneren controleren.

8 TECHNISCHE GEGEVENS

8.1 Omgevingsomstandigheden

IJsvorming, condensatie en condensatiewater in en aan het apparaat is niet toegestaan.

Direct zonlicht of straling van gloeiende oppervlakken op het apparaat voorkomen. Max. medium- en omgevingstemperatuur in acht nemen!

Corrosieve invloeden, bijv. een zilte omgevingslucht of SO₂, vermijden.

Het apparaat mag alleen in gesloten ruimtes/gebouwen opgeslagen/ingebouwd worden.

Het apparaat is geschikt voor een maximale plaatsingshoogte van 2000 m boven zeeniveau.

Omgevingstemperatuur:

-20 tot +60°C (-4 tot +140°F).

BVG, BVGF: Continubedrijf bij hoge omgevingstemperaturen versnelt de veroudering van het elastomeermateriaal en vermindert de levensduur (neem contact op met de fabrikant).

Transporttemperatuur = omgevingstemperatuur.

Opslagtemperatuur: -20 tot +40°C (-4 tot +104°F).

Het apparaat is niet geschikt voor reiniging met een hogedrukreiniger en/of reinigingsmiddelen.

8.2 Mechanische gegevens

Gassoort:

BVG, BVGF: aardgas, stadsgas, lpg, biogas (max. 0,1 vol.-% H₂S) en andere niet-agressieve stookgassen.

BVA, BVAF: lucht.

BVH, BVHR, BVHM, BVHS: lucht en rookgas.

Het gas moet onder alle temperatuurcondities schoon en droog zijn en mag niet condenseren.

BVG, BVGF, BVA, BVAF

Behuizingsmateriaal: AISi,

klepschijf: aluminium,

drijfjas: RVS,

afdichtingen: HNBR.

Nominale diameter: DN 40–150,

reducering met 2 nominale diameters mogelijk.

BVG, BVGF: nominale diameter DN 40 tot 100 met ANSI-flens en gereduceerd met 2 nominale diameters leverbaar.

Inlaatdruk p_U : max. 500 mbar (7,25 psi).

Temperatuur van het medium = omgevingstemperatuur.

BVH, BVHR, BVHM, BVHS

Behuizingsmateriaal: GGG,

klepschijf: RVS,

drijfjas: RVS.

Nominale diameter DN 40 tot DN 100.

Inlaatdruk p_U : max. 150 mbar (2,18 psi). Verschilddruk tussen inlaatdruk p_U en uitlaatdruk p_D : max. 150 mbar (2,18 psi).

Temperatuur van het medium: BVH: -20 tot +450°C (-4 tot +840°F),

BVHR: -20 tot +550°C (-4 tot +1020°F).

8.3 Technische gegevens van de stelaandrijving IC 20, IC 40

Zie bijgevoegde bedieningshandleidingen of bedieningshandleidingen stelaandrijvingen IC.. op www.docuthek.com

Mocht de opslagtijd langer zijn, dan wordt de totale levensduur met deze extra periode verkort.

Verpakking

Het verpakkingsmateriaal moet volgens de lokale voorschriften worden verwijderd.

Verwijdering van afvalstoffen

De bouwcomponenten moeten volgens de lokale voorschriften gescheiden worden afgevoerd.

9 LOGISTIEK

Transport

Het apparaat beschermen tegen belasting van buitenaf (schok, klap, trillingen).

Transporttemperatuur: zie pagina 6 (8 Technische gegevens).

De voor het transport beschreven omgevingsomstandigheden zijn van toepassing.

Transportschade aan het apparaat of de verpakking direct melden.

Leveringsomvang controleren.

Opslag

Opslagtemperatuur: zie pagina 6 (8 Technische gegevens).

De voor de opslag beschreven omgevingsomstandigheden zijn van toepassing.

Opslagduur: 6 maanden voordat het apparaat voor het eerst gebruikt wordt, in de originele verpakking.

10 CERTIFICERING

Conformiteitsverklaring



Wij verklaren als fabrikant dat de producten BVG, BVGF, BVA, BVAF met het product-identificatienummer CE-0063BM1154 aan het gestelde in de vermelde richtlijnen en normen voldoen.

Richtlijnen:

- 2011/65/EU – RoHS II
- 2015/863/EU – RoHS III

Verordening:

- (EU) 2016/426 – GAR

Normen:

- EN 161:2011+A3:2013

Het betreffende product komt overeen met het gecontroleerde type.

De productie is volgens de controleprocedure conform de verordening (EU) 2016/426 Annex III paragraaf 3.

Elster GmbH

Scan van de conformiteitsverklaring (D, GB) – zie www.docuthek.com

10.1 UKCA-gecertificeerd



Gas Appliances (Product Safety and Metrology etc. (Amendment etc.) (EU Exit) Regulations 2019)
BS EN 161:2011+A3:2013

10.2 Eurazische douane-unie



De producten BV.. voldoen aan de technische richtlijnen van de Eurazische douane-unie.

10.3 REACH-verordening

Het apparaat bevat zeer zorgwekkende stoffen die in de kandidatenlijst van de Europese REACH-verordening nr. 1907/2006 zijn opgenomen. Zie Reach list HTS op www.docuthek.com.

VOOR MEER INFORMATIE

Het productspectrum van Honeywell Thermal Solutions omvat Honeywell Combustion Safety, Eclipse, Exothermics, Hauck, Kromschroder en Maxon. Kijk voor meer informatie over onze producten op de site ThermalSolutions.honeywell.com of neem contact op met uw Honeywell verkoopingenieur.

Elster GmbH
Strotheweg 1, D-49504 Lotte
T +49 541 1214-365 of -555
hts.lotte@honeywell.com
www.kromschroeder.com

Leiding van de wereldwijde centrale servicedienst:
T +49 541 1214-365 of -555
hts.service.germany@honeywell.com

Vertaling uit het Duits
© 2023 Elster GmbH

NL-8

10.4 China RoHS

Richtlijn betreffende de beperking van het gebruik van gevaarlijke stoffen (RoHS) in China. Scan van de blootstellingentabel (Disclosure Table China RoHS2), zie certificaten op www.docuthek.com.

Honeywell
kromschroder